

МИНИСТЕРСТВО ОБРАЗОВАНИЯ И НАУКИ РФ

Федеральное государственное бюджетное образовательное учреждение высшего образования

«ТОМСКИЙ ГОСУДАРСТВЕННЫЙ УНИВЕРСИТЕТ СИСТЕМ
УПРАВЛЕНИЯ И РАДИОЭЛЕКТРОНИКИ»
(ТУСУР)



УТВЕРЖДАЮ

Документ подписан электронной подписью

Сертификат: 1с6сfa0a-52a6-4f49-aef0-5584d3fd4820

Владелец: Троян Павел Ефимович

Действителен: с 19.01.2016 по 16.09.2019

РАБОЧАЯ ПРОГРАММА УЧЕБНОЙ ДИСЦИПЛИНЫ

Электродинамика

Уровень образования: **высшее образование - специалитет**

Направление подготовки (специальность): **11.05.01 Радиоэлектронные системы и комплексы**

Направленность (профиль): **Радиолокационные системы космических комплексов**

Форма обучения: **очная**

Факультет: **РТФ, Радиотехнический факультет**

Кафедра: **РТС, Кафедра радиотехнических систем**

Курс: **2**

Семестр: **3**

Учебный план набора 2011 года и последующих лет

Распределение рабочего времени

№	Виды учебной деятельности	3 семестр	Всего	Единицы
1	Лекции	18	18	часов
2	Практические занятия	18	18	часов
3	Лабораторные занятия	18	18	часов
4	Всего аудиторных занятий	54	54	часов
5	Из них в интерактивной форме	18	18	часов
6	Самостоятельная работа	18	18	часов
7	Всего (без экзамена)	72	72	часов
8	Общая трудоемкость	72	72	часов
		2.0	2.0	3.Е

Зачет: 3 семестр

Томск 2016

Рассмотрена и одобрена на заседании кафедры
протокол № 5 от « 22 » _____ 12 _____ 2016 г.

ЛИСТ СОГЛАСОВАНИЙ

Рабочая программа составлена с учетом требований Федерального Государственного образовательного стандарта высшего образования (ФГОС ВО) по направлению подготовки (специальности) 11.05.01 Радиоэлектронные системы и комплексы, утвержденного 2016-08-11 года, рассмотрена и утверждена на заседании кафедры «___» _____ 20__ года, протокол №_____.

Разработчики:

каф. СВЧиКР _____ Мандель А. Е.

Заведующий обеспечивающей каф.
СВЧиКР _____ Шарангович С. Н.

Рабочая программа согласована с факультетом, профилирующей и выпускающей кафедрами направления подготовки (специальности).

Декан РТФ _____ Попова К. Ю.

Заведующий выпускающей каф.
РТС _____ Мелихов С. В.

Эксперты:

ТУСУР, каф. СВЧиКР, проф. _____ Г.Г.Гошин

ТУСУР, каф.РТС, асс. _____ Д.О. Ноздреватых

1. Цели и задачи дисциплины:

Целью раздела «Электродинамика», 1-го раздела курса «Электродинамика и распространение радиоволн», - является изучение основ макроскопической электродинамики, теории плоских электромагнитных волн в различных средах, методов анализа волноводных и колебательных систем, устройств излучения электромагнитных волн

Основными задачами изучения дисциплины являются: изучение студентами фундаментальных законов, описывающих электромагнитное поле; освоение математического аппарата и методов электродинамического описания явлений и процессов в радиоэлектронных устройствах различного назначения

2. МЕСТО ДИСЦИПЛИНЫ В СТРУКТУРЕ ООП:

Раздел “Электродинамика” является первым разделом дисциплины “Электродинамика и распространение радиоволн” и относится к федеральному компоненту цикла специальных дисциплин. Дисциплина непосредственно ориентирована на профессиональную подготовку обучающихся. Изучение дисциплины «Электродинамика» базируется на знаниях, полученных студентами при изучении дисциплин математического и естественнонаучного цикла, прежде всего, физики (раздел: электромагнетизм) и математики (разделы: дифференциальные уравнения, векторный анализ, теория функций комплексного переменного). Освоение дисциплины «Электродинамика» необходимо как предшествующее для изучения ряда последующих дисциплин: раздела 2 «Распространение радиоволн» курса “Электродинамика и распространение радиоволн”; «Устройства СВЧ и антенны»; «Устройства генерирования и формирования сигналов»; «Устройства приема и преобразования сигналов»; «Основы теории радиосистем передачи информации»; «Основы теории радиолокационных систем и комплексов управления»; «Основы теории радионавигационных систем и комплексов»; «Основы теории систем и комплексов радиоэлектронной борьбы».

3. ТРЕБОВАНИЯ К РЕЗУЛЬТАТАМ ОСВОЕНИЯ ДИСЦИПЛИНЫ:

Процесс изучения дисциплины направлен на формирование следующих компетенций:

– ПК-12 способностью выполнять исследования новых процессов и явлений в радиотехнике, позволяющих повысить эффективность радиоэлектронных систем и устройств;

ПК-13 способностью анализировать современное состояние проблем в своей профессиональной деятельности, ставить цели и задачи научных исследований, формировать программы исследований и реализовывать их с помощью современного оборудования и информационных технологий с использованием отечественного и зарубежного опыта;

В результате изучения дисциплины студент должен:

знать: - основные уравнения, описывающие электромагнитное поле и энергетические соотношения в нем;

- методы решения уравнений Максвелла при заданных источниках;

- методы исследования элементарных излучателей;

- явления, возникающие на границе раздела сред;

- общие свойства волн, распространяющихся в линиях передачи

уметь: - анализировать структуру электромагнитного поля плоских волн, распространяющихся в однородных средах;

- анализировать структуру электромагнитного поля, созданного элементарными излучателями;

- анализировать структуру электромагнитного поля в различных линиях передачи, проводить расчеты избирательных свойств объемных резонаторов.

владеть: - методами решения основных задач расчета электрических и магнитных полей;

- методиками расчета основных характеристик волноводных трактов и резонаторов.

4. ОБЪЕМ ДИСЦИПЛИНЫ И ВИДЫ УЧЕБНОЙ РАБОТЫ

Общая трудоемкость дисциплины составляет 3 зачетных единиц.

Вид учебной работы	Всего часов	Семестры							
		1	2	3	4	5	6	7	8
Аудиторные занятия (всего)				54					
В том числе:									
Лекции				18					
Лабораторные работы (ЛР)				18					
Практические занятия (ПЗ)				18					
Семинары (С)									
Коллоквиумы (К)									
Курсовой проект/(работа) (аудиторная нагрузка)									
<i>Другие виды аудиторной работы</i>									
Самостоятельная работа (всего)				18					
В том числе:									
Курсовой проект (работа) (самостоятельная работа)									
Расчетно-графические работы									
Реферат									
<i>Другие виды самостоятельной работы</i>				18					
Подготовка к практическим занятиям и тестовым контрольным работам				14					
Подготовка к лабораторным работам				4					
Подготовка к коллоквиуму									
Вид промежуточной аттестации (зачет, экзамен)									
Общая трудоемкость час				72					
Зачетные Единицы Трудоемкости				2					

5. СОДЕРЖАНИЕ ДИСЦИПЛИНЫ

5.1. Разделы дисциплин и виды занятий

№ п/п	Наименование раздела дисциплины	Лекции	Лаборат. занятия	Практич. занятия	Курсовой ПР (КРС)	Самост. работа студента	Всего час. (без экзам)	Формируемые компетенции (ОК, ПК)
1.	Основные законы электромагнитного поля и уравнения Максвелла	3		4		2	9	ПК-12 ПК-13
2.	Плоские электромагнитные волны в неограниченных средах	3		4		2	9	ПК-12 ПК-13
3.	Падение плоских волн на границу раздела сред	3	4	2		4	13	ПК-12 ПК-13
4.	Электромагнитные волны в направляющих системах	4	5	4		4	17	ПК-12 ПК-13
5.	Электромагнитные колебания в объемных резонаторах	2	5	2		2	11	ПК-12 ПК-13
6.	Излучение электромагнитных волн. Элементарные излучатели	3	4	2		4	13	ПК-12 ПК-13
	ВСЕГО	18	18	18		18	72	

5.2. Содержание разделов дисциплины (по лекциям)

№	Наименование раз-	Содержание разделов	Трудо-	Форми-
---	-------------------	---------------------	--------	--------

п/п	делов		ем- кость (час.)	руемые компетен- ции (ОК, ПК)
1.	Основные законы электромагнитного поля и уравнения Максвелла	<p>Электромагнитное поле и его математические модели. Основные законы: закон Гаусса, закон сохранения заряда, закон неразрывности магнитных силовых линий, закон полного тока и закон электромагнитной индукции.</p> <p>Материальные уравнения и классификация сред. Сторонние токи.</p> <p>Уравнения Максвелла в интегральной и дифференциальной формах. Полная система уравнений Максвелла.</p> <p>Единственность решений уравнений электродинамики. Лемма Лоренца. Принцип перестановочной двойственности.</p> <p>Поля на границах раздела сред. Граничные условия для векторов электрического поля. Граничные условия для векторов магнитного поля.</p> <p>Уравнения Максвелла для гармонических колебаний. Комплексные амплитуды полей. Комплексные проницаемости. Энергетические характеристики и баланс энергии поля.</p>	3	ПК-12 ПК-13
2.	Плоские электромагнитные волны в неограниченных средах	<p>Волновой характер переменного электромагнитного поля. Уравнение Гельмгольца. Плоские волны и их характеристики. Волновой вектор и волновое число. Фронт волны. Взаимная ориентация векторов поля и волнового вектора в среде без потерь. Волновое сопротивление. Поляризация плоской волны.</p> <p>Электромагнитные волны в средах с потерями. Коэффициент затухания.</p> <p>Понятие о распространении электромагнитных волн в анизотропных средах</p>	3	ПК-12 ПК-13
3.	Падение плоских волн на границу раздела сред	<p>Падение плоской электромагнитной волны на границу раздела двух сред без потерь. Формулы Френеля. Угол Брюстера. Полное внутреннее отражение. Неоднородные плоские волны. Падение плоской электромагнитной волны на идеальный проводник и на диэлектрическое полупространство с потерями. Приближенные граничные условия Леонтовича.</p>	3	ПК-12 ПК-13
4.	Электромагнитные волны в направляющих системах	<p>Понятие о направляющих системах. Направляемые электромагнитные волны. Постоянная распространения, фазовая скорость и длина волны в линии передачи. Критическая частота. Классификация направляемых волн: Т, Е, и Н – волны.</p> <p>Прямоугольный и круглый металлические волноводы. Решение двумерного уравнения Гельмгольца для прямоугольного волновода. Волны типа Е и типа Н, их характеристики и структура поля. Основная волна прямоугольного волновода, ее характеристики и структура поля. Расчет мощности, переносимой основной волной через поперечное сечение волновода. Характеристическое сопротивление волновода. Применения прямоугольных и круглых волноводов.</p> <p>Волноводы с волнами типа Т. Общие свойства волн типа Т.</p>	4	ПК-12 ПК-13
5.	Электромагнитные колебания в объемных резонаторах	<p>Объемные резонаторы. Отрезок направляющей структуры, ограниченный металлическими торцевыми поверхностями, как резонатор. Анализ собственных колебаний в полых резонаторах. Прямоугольный, круглый и коаксиальный резонаторы. Определение резонансной частоты и добротности объемных резонаторов. Понятие об открытых и диэлектрических резонаторах.</p>	2	ПК-12 ПК-13
6.	Излучение электромагнитных волн. Элементарные излучатели	<p>Уравнения Максвелла для области, содержащей источники. Векторный и скалярный электродинамические потенциалы. Неоднородное уравнение Гельмгольца и его решение в случае возбуждения свободного пространства заданной системой сторонних источников. Теорема запаздывающих потенциалов.</p> <p>Элементарный источник электромагнитного поля и свойства возбуждаемой им сферической волны. Элементарные электрический и магнитный излучатели: структура поля, диаграммы направленности, сопротивление излучения.</p>	3	ПК-12 ПК-13

5.3. Разделы дисциплины и междисциплинарные связи с обеспечивающими (предыдущими) и обеспечиваемыми (последующими) дисциплинами

№ п/п	Наименование обеспечивающих (предыдущих) и обеспечиваемых (последующих) дисциплин	№ № разделов данной дисциплины из табл.5.1, для которых необходимо изучение обеспечивающих (предыдущих) и обеспечиваемых (последующих) дисциплин								
		1	2	3	4	5	6			
Предшествующие дисциплины										
1.	Математика	+	+	+	+	+	+			
2.	Физика	+	+	+	+	+	+			
Последующие дисциплины										
1	Распространение радиоволн	+	+	+	+	+	+			
2	Устройства СВЧ и антенны	+	+	+	+	+	+			
3	Устройства генерирования и формирования сигналов	+	+	+	+	+	+			
4	Устройства приема и преобразования сигналов	+	+	+	+	+	+			
5	Основы теории радиосистем передачи информации	+	+	+	+	+	+			
6	Основы теории радиолокационных систем и комплексов управления	+	+	+	+	+	+			
7	Основы теории систем и комплексов радиоэлектронной борьбы	+	+	+	+	+	+			

5.4. Соответствие компетенций, формируемых при изучении дисциплины, и видов занятий

Перечень компетенций	Виды занятий					Формы контроля по всем видам занятий
	Л	Лаб	Пр.	КР/КП	СРС	
ПК-12	+	+	+		+	Опрос на практических занятиях. Опрос на лабораторных работах. Тестовые контрольные работы.
ПК-13	+	+	+		+	Опрос на практических занятиях. Опрос на лабораторных работах. Тестовые контрольные работы.

Л – лекция, Пр – практические и семинарские занятия, Лаб – лабораторные работы, КР/КП – курсовая работа/проект, СРС – самостоятельная работа студента

6. МЕТОДЫ И ФОРМЫ ОРГАНИЗАЦИИ ОБУЧЕНИЯ

Технологии интерактивного обучения при разных формах занятий в часах

Методы	Формы	Лекции (час)	Практические занятия (час)	Лабораторные занятия (час)	Всего
	Работа с видеоматериалами	2			2
	Работа в группе			6	6
	Работа с контрольным тестом		4		4
	Итого интерактивных занятий				12

7. ЛАБОРАТОРНЫЙ ПРАКТИКУМ

№ п/п	№ раздела дисциплины	Наименование лабораторных работ	Трудоемкость (час.)	ОК, ПК
1	3	Измерение коэффициентов отражения электромагнитных волн от различных поверхностей	4	ПК-12, ПК-13

2	4	Исследование линий передачи СВЧ диапазона	5	
3	5	Исследование объёмного резонатора	5	
4	6	Исследование влияние Земли на излучение антенн	4	

8. ПРАКТИЧЕСКИЕ ЗАНЯТИЯ (СЕМИНАРЫ)

№ п/п	№ раздела дисциплины из табл. 5.1	Тематика практических занятий (семинаров)	Трудоемкость (час.)	Компетенции ОК, ПК
1	Основные законы электромагнитного поля и уравнения Максвелла	Уравнения Максвелла в интегральной и дифференциальной формах. Полный ток и его составляющие. Материальные уравнения и классификация сред. Граничные условия для векторов электрического и магнитного поля. Энергетические характеристики электромагнитного поля. Вектор Пойнтинга.	4	ПК-12 ПК-13
2	Плоские электромагнитные волны в неограниченных средах	Уравнение Гельмгольца. Плоские волны и их характеристики. Волновое число и волновой вектор. Взаимная ориентация векторов поля и волнового вектора в среде без потерь. Волновое сопротивление. Поляризация плоской волны. Электромагнитные волны в средах с потерями. Коэффициент затухания. Распространение электромагнитных волн в анизотропных средах	4	ПК-12 ПК-13
3	Падение плоских волн на границу раздела сред	Падение плоской электромагнитной волны на границу раздела двух сред без потерь. Формулы Френеля. Угол Брюстера. Полное внутреннее отражение. Неоднородные плоские волны. Падение плоской электромагнитной волны на идеальный проводник и на диэлектрическое полупространство с потерями. Приближенные граничные условия Леонтовича.	2	ПК-12 ПК-13
4	Электромагнитные волны в направляющих системах	Направляемые электромагнитные волны. Постоянная распространения, фазовая скорость и длина волны в линии передачи. Критическая частота. Классификация направляемых волн: Т, Е, и Н – волны. Прямоугольный металлический волновод. Волны типа Е и типа Н, их характеристики и структура поля. Основная волна прямоугольного волновода, ее характеристики и структура поля. Расчет мощности, переносимой основной волной через поперечное сечение волновода. Характеристическое сопротивление волновода.	4	ПК-12 ПК-13
5	Электромагнитные колебания в объемных резонаторах	Прямоугольный, круглый и коаксиальный резонаторы. Определение резонансной частоты и добротности объемных резонаторов.	2	ПК-12 ПК-13
6	Излучение электромагнитных волн. Элементарные излучатели	Уравнения Максвелла для области, содержащей источник. Векторный и скалярный электродинамические потенциалы Элементарные электрический и магнитный излучатели: структура поля, диаграммы направленности, сопротивление излучения.	2	ПК-12 ПК-13

9. САМОСТОЯТЕЛЬНАЯ РАБОТА

№ п/п	№ раздела дисциплины из табл. 5.1	Тематика самостоятельной работы (детализация)	Трудо-емкость (час.)	Компетенции ОК, ПК	Контроль выполнения работы
1	Основные законы электромагнитного поля и уравнения Максвелла	Изучение теоретического материала. Подготовка к практическим занятиям. Подготовка к тестовой контрольной работе.	2	ПК-12 ПК-13	Опрос на практическом занятии. Контрольная работа.
2	Плоские электромагнитные волны в неограниченных средах	Изучение теоретического материала. Подготовка к практическим занятиям. Подготовка к тестовой контрольной работе.	2	ПК-12 ПК-13	Опрос на практическом занятии. Контрольная работа.
3	Падение плоских волн на границу раздела сред	Изучение теоретического материала. Подготовка к практическим занятиям. Подготовка к тестовой контрольной работе. Подготовка к лабораторной работе	3 1	ПК-12 ПК-13	Опрос на практическом занятии. Контрольная работа.
4	Электромагнитные волны в направляющих системах	Изучение теоретического материала. Подготовка к практическим занятиям. Подготовка к тестовой контрольной работе. Подготовка к лабораторной работе	3 1	ПК-12 ПК-13	Опрос на практическом занятии. Контрольная работа.
5	Электромагнитные колебания в объемных резонаторах	Изучение теоретического материала. Подготовка к практическим занятиям. Подготовка к тестовой контрольной работе. Подготовка к лабораторной работе	1 1	ПК-12 ПК-13	Опрос на практическом занятии. Контрольная работа.
6	Излучение электромагнитных волн. Элементарные излучатели	Изучение теоретического материала. Подготовка к практическим занятиям. Подготовка к тестовой контрольной работе. Подготовка к лабораторной работе	3 1	ПК-12 ПК-13	Опрос на практическом занятии. Контрольная работа.

10. ПРИМЕРНАЯ ТЕМАТИКА КУРСОВЫХ ПРОЕКТОВ (РАБОТ)

Курсовые проекты (работы) учебным планом не предусмотрены

11. РЕЙТИНГОВАЯ СИСТЕМА ДЛЯ ОЦЕНКИ УСПЕВАЕМОСТИ СТУДЕНТОВ

МЕТОДИКА ТЕКУЩЕГО КОНТРОЛЯ ОСВОЕНИЯ ДИСЦИПЛИНЫ

Осуществляется в соответствии с **Положением о порядке использования рейтинговой системы для оценки успеваемости студентов** (приказ ректора 25.02.2010 № 1902) и основана на бально-рейтинговой системе оценки успеваемости, действующей с 2009 г., которая включает **текущий** контроль выполнения элементов объема дисциплины по элементам контроля с подведением текущего рейтинга (раздел 6).

Правила формирования пятибалльных оценок за каждую контрольную точку

(КТ12, КТ13) осуществляется путем округления величины, рассчитанной по формуле:

$$КТx|_{x=1,2} = \frac{(Сумма_баллов_набранная_к_КТx) * 5}{Требуемая_сумма_баллов_по_балльной_раскладке}.$$

После окончания семестра студент, набравший менее 60 баллов, считается неуспевающим, не получившим зачет. **Студент, выполнивший все запланированные лабораторные работы и контрольные работы**, набравший сумму 60 и более баллов, получает зачет «автоматом»..

Таблица 11.1 Распределения баллов в течение семестра

Элементы учебной деятельности	Максимальный балл на 1-ую контрольную точку с начала семестра	Максимальный балл за период между 1КТ и 2КТ	Максимальный балл за период между 2КТ и на конец семестра	Всего за семестр
Посещение лекций	6	6	6	18
Тестовый контроль	10	10	10	30
Выполнение лабораторных работ		20	20	40
Компонент своевременности	2	5	5	12
Итого максимум за период:	18	41	41	100
Нарастающим итогом	16	59	100	

Таблица 11.2 Пересчет баллов в оценки за контрольные точки

Баллы на дату контрольной точки	Оценка
≥ 90 % от максимальной суммы баллов на дату КТ	5
От 70% до 89% от максимальной суммы баллов на дату КТ	4
От 60% до 69% от максимальной суммы баллов на дату КТ	3
< 60 % от максимальной суммы баллов на дату КТ	2

12. УЧЕБНО-МЕТОДИЧЕСКОЕ И ИНФОРМАЦИОННОЕ ОБЕСПЕЧЕНИЕ ДИСЦИПЛИНЫ:

12.1. Основная литература

1. Б.М. Петров Электродинамика и распространение радиоволн: Учебник для вузов. - М.: Горячая линия- Телеком, 2007.-558 с. **(100)**
2. Л.А.Боков, В.А. Замотринский, А.Е. Мандель Электродинамика и распространение радиоволн: Уч. пособие. - Томский государственный университет систем управления и радиоэлектроники (Томск), Кафедра сверхвысокочастотной и квантовой радиотехники. - Электрон. текстовые дан. - Томск: ТУСУР, 2011. - 301с. – Режим доступа: <http://edu.tusur.ru/training/publications/738>

12.2. Дополнительная литература

3. В.В. Никольский, Т.И. Никольская Электродинамика и распространение радиоволн: Учебное пособие для вузов - М., Наука, 1989.-543 с. **(35)**
4. С.И.Баскаков Электродинамика и распространение радиоволн: Учебное пособие для вузов - М.:высшая школа, 1992.-416 с. **(44)**
5. Л.А.Боков Электромагнитные поля и волны: Уч.пособие. –Томск: Том. гос. ун-т систем управления и радиоэлектроники, 2003-214 с. **(46)**

12.3 Учебно-методические пособия и программное обеспечение

1. Замотринский В.А., Падусова Е.В., Соколова Ж.М., Шангина Л.И. Электромагнитные поля и волны: Уч.-метод. пособие. –Томск: Том. гос. ун-т систем управления и радиоэлектроники, 2007.-187с. (80)
2. Измерение коэффициентов отражения от различных типов поверхностей[Электронный ресурс]: Руководство к лабораторной работе / Замотринский В. А., Никифоров А. Н. Томский государственный университет систем управления и радиоэлектроники (Томск), Кафедра сверхвысокочастотной и квантовой радиотехники. - Электрон. текстовые дан. - Томск: ТУСУР, 2011. - 15 с. Режим доступа: <http://edu.tusur.ru/training/publications/133>
2. Исследование влияния Земли на излучение антенн [Электронный ресурс]: Руководство к лабораторной работе / Замотринский В. А. Томский государственный университет систем управления и радиоэлектроники (Томск), Кафедра сверхвысокочастотной и квантовой радиотехники. - Электрон. текстовые дан. - Томск : ТУСУР, 2011. - 14 с. Режим доступа: <http://edu.tusur.ru/training/publications/134>
3. Исследование линий передачи СВЧ диапазона[Электронный ресурс]: Руководство к лабораторной работе / Соколова Ж. М., Падусова Е. В. Томский государственный университет систем управления и радиоэлектроники (Томск), Кафедра сверхвысокочастотной и квантовой радиотехники. - Электрон. текстовые дан. - Томск : ТУСУР, 2011. - 25 с. Режим доступа: <http://edu.tusur.ru/training/publications/135>
4. Исследование объёмного резонатора [Электронный ресурс]: Руководство к лабораторной работе / Соколова Ж. М., Падусова Е. В. – 2011. – 18 с. Режим доступа: <http://edu.tusur.ru/training/publications/131>
5. Электродинамика и распространение радиоволн [Электронный ресурс] : учебно-методическое пособие по организации самостоятельной работы студентов специальности 210302 «Радиотехника» / разработ. А. Е. Мандель, разработ. Л. А. Боков, разработ. Соколова ; Министерство образования и науки Российской Федерации (М.), Томский государственный университет систем управления и радиоэлектроники (Томск), Кафедра сверхвысокочастотной и квантовой радиотехники. - Электрон. текстовые дан. - Томск : ТУСУР, 2010. - 37 с. Режим доступа: <http://edu.tusur.ru/training/publications/15>

13. МАТЕРИАЛЬНО-ТЕХНИЧЕСКОЕ ОБЕСПЕЧЕНИЕ ДИСЦИПЛИНЫ:

Учебная лаборатория (328) оборудована необходимыми установками и приборами для проведения лабораторных работ по дисциплинам, обеспечиваемым кафедрой СВЧиКР.

Вычислительная лаборатория (ауд.337 б), кафедры СВЧиКР оборудованы персональными компьютерами, объединенными в локальную вычислительную сеть каф. СВЧиКР с выходом в Internet.

МИНИСТЕРСТВО ОБРАЗОВАНИЯ И НАУКИ РОССИЙСКОЙ ФЕДЕРАЦИИ
Федеральное государственное бюджетное образовательное учреждение
высшего профессионального образования
«ТОМСКИЙ ГОСУДАРСТВЕННЫЙ УНИВЕРСИТЕТ СИСТЕМ УПРАВЛЕНИЯ И РАДИОЭЛЕКТРОНИКИ» (ТУСУР)

УТВЕРЖДАЮ
Проректор по учебной работе
_____ П.Е. Троян
«__» _____ 2016 г.

ФОНД ОЦЕНОЧНЫХ СРЕДСТВ ПО УЧЕБНОЙ ДИСЦИПЛИНЕ
ЭЛЕКТРОДИНАМИКА

Уровень основной образовательной программы: специалитет

Направление(я) подготовки (специальность): 11.05.01 «РАДИОЭЛЕКТРОННЫЕ СИСТЕМЫ И КОМПЛЕКСЫ»

Профиль(и): РАДИОЛОКАЦИОННЫЕ СИСТЕМЫ ПЕРЕДАЧИ ИНФОРМАЦИИ

Профиль(и): РАДИОЛОКАЦИОННЫЕ СИСТЕМЫ И КОМПЛЕКСЫ

Профиль(и): РАДИОЛОКАЦИОННЫЕ СИСТЕМЫ КОСМИЧЕСКИХ КОМПЛЕКСОВ

Форма обучения ОЧНАЯ

Факультет РТФ (РАДИОТЕХНИЧЕСКИЙ)

Кафедра СВЧиКР (СВЕРХВЫСОКОЧАСТОТНОЙ И КВАНТОВОЙ РАДИОТЕХНИКИ)

Курс 2

Семестр 3

Учебный план набора 2011 и последующих лет

Зачет _____ семестр

Диф. зачет _____ семестр

Экзамен пятый семестр

Томск 2016

Введение

Фонд оценочных средств (ФОС) является приложением к рабочей программе дисциплины «Электродинамика и распространение волн» и представляет собой совокупность контрольно-измерительных материалов (типовые задачи (задания), контрольные работы, тесты и др.) и методов их использования, предназначенных для измерения уровня достижения студентом установленных результатов обучения.

ФОС по дисциплине используется при проведении текущего контроля успеваемости и промежуточной аттестации студентов.

Перечень закрепленных за дисциплиной компетенций приведен в таблице 1

Таблица 1 – Перечень закрепленных за дисциплиной компетенций

Код	Формулировка компетенции	Этапы формирования компетенции
О ПК – 12	способность выявлять естественно-научную сущность проблем, возникающих в ходе профессиональной деятельности, привлекать для их решения соответствующий физико-математический аппарат	Должен знать Основные понятия электродинамики; математический аппарат решения электродинамических задач, основные уравнения электромагнитного поля, принципы и теоремы электродинамики; классы электродинамических задач и подходы к их решению Должен уметь Применять знания для выявления естественно-научную сущность проблем, возникающих при решении различных электродинамических задач и их радиотехнических приложений, привлекать для их решения соответствующий физико-математический аппарат Должен владеть Основными навыками решения базовых электродинамических задач.
П К – 13	готовность участвовать в составлении аналитических обзоров и научно-технических отчетов по результатам выполненной работы, в подготовке публикаций результатов исследований и разработок в виде презентаций, статей и докладов	Должен знать Методики сбора и анализа информации для составления аналитических обзоров и научно-технических отчетов по результатам анализ информации в области электродинамики и распространения радиоволн. Должен уметь Осуществлять поиск и анализ информации в области электродинамики, представленной в различных отечественных и зарубежных источниках для разработки радиотехнических устройств различного

		<p>назначения.</p> <p style="text-align: center;">Должен владеть навыками расчетов электромагнитных полей и волн, необходимых при анализе информации для разработки радиотехнических устройств различного назначения.</p>
--	--	---------------------------------------------------------------------------------------------------------------------------------------------------------------------------------------------------------------------------------------

2. Реализация компетенций

2.1. Компетенция ОПК – 12

ОПК – 12: способность выявлять естественно-научную сущность проблем, возникающих в ходе профессиональной деятельности, привлекать для их решения соответствующий физико-математический аппарат

Для формирования компетенции необходимо осуществить ряд этапов.

Этапы формирования компетенции, применяемые для этого виды занятий и используемые средства оценивания представлены в таблице 2.

Таблица 2–Этапы формирования компетенции и используемые средства оценивания

Состав	Знать	Уметь	Владеть
Содержание этапов	Основные понятия электродинамики; математический аппарат решения электродинамических задач, основные уравнения электромагнитного поля, принципы и теоремы электродинамики; классы электродинамических задач и подходы к их решению	Применять знания для выявления естественно-научную сущности проблем, возникающих при решении различных электродинамических задач и их радиотехнических приложений, привлекать для их решения соответствующий физико-математический аппарат	Основными навыками решения базовых электродинамических задач.
Виды занятий	Лекции; Практические занятия	Лабораторные работы; Практические занятия Самостоятельная работа студентов	Лабораторные работы; Самостоятельная работа студентов
Используемые средства оценивания	Контрольная тестовая работа; Экзамен	Оформление отчетности и защита лабораторных работ;	защита лабораторных работ; Экзамен

Общие характеристики показателей и критериев оценивания компетенции на всех этапах приведены в таблице 3.

Таблица 3 – Общие характеристики показателей и критериев оценивания компетенции по этапам

Формулировка показателей и критериев оценивания данной компетенции приведена в таблице 4.

Таблица 4 – Показатели и критерии оценивания компетенции на этапах

Показатели и критерии	Знать	Уметь	Владеть
Отлично (высокий уровень)	Знает математический аппарат решения электродинамических задач; Анализирует связи между различными понятиями в области электродинамики Знает основные уравнения, описывающие электромагнитное поле и методы их решения; механизмы влияния Земли и атмосферы Земли на распространение радиоволн различных диапазонов	Умеет грамотно выявлять естественно-научную сущность проблемы при решении различных задач электродинамики и распространения волн.	Свободно владеет методами решения задач электродинамики и распространения волн. Привлекает для решения задач электродинамики соответствующий физико-математический аппарат
Хорошо (базовый уровень)	Понимает связи между различными понятиями в области электродинамики; Представляет приемы и методы решения электродинамических задач	Умеет рассчитывать и анализировать характеристики электромагнитных волн, учитывать условия их распространения и возбуждения, влияние параметров среды.	Владеет навыками решения задач связанных с электромагнитными явлениями; навыками определения характера и степени влияния трассы распространения радиоволн на характеристики конкретной радиотехнической системы.

Показатели и критерии	Знать	Уметь	Владеть
Отлично (высокий уровень)	Обладает фактическим и теоретическим знанием в пределах изучаемой области с пониманием границ применимости	Обладает диапазоном практических умений, требуемых для развития творческих решений, абстрагирования проблем	Контролирует работу, проводит оценку, совершенствует действия работы
Хорошо (базовый уровень)	Знает факты, принципы, процессы, общие понятия в пределах изучаемой области	Обладает диапазоном практических умений, требуемых для решения определенных проблем в области исследования	Берет ответственность за завершение задач в исследовании, приспособливает свое поведение к обстоятельствам в решении проблем
Удовлетворительно (пороговый)	Обладает базовыми общими знаниями	Обладает основными умениями, требуемыми для выполнения простых задач	Работает при прямом наблюдении

Удовлетворительно (пороговый уровень)	Дает определения основных понятий в области электродинамики.	Умеет самостоятельно подбирать методы решения задач в области электродинамики и распространения радиоволн.	Владеет навыками решения базовых электродинамических задач;
----------------------------------------------	--------------------------------------------------------------	------------------------------------------------------------------------------------------------------------	-------------------------------------------------------------

2.2. Компетенция ПК – 13

ПК – 13: готовность участвовать в составлении аналитических обзоров и научно-технических отчетов по результатам выполненной работы, в подготовке публикаций результатов исследований и разработок в виде презентаций, статей и докладов Для формирования компетенции необходимо осуществить ряд этапов

Этапы формирования компетенции, применяемые для этого виды занятий и используемые средства оценивания представлены в таблице 5.

Таблица 5–Этапы формирования компетенции и используемые средства оценивания

Состав	Знать	Уметь	Владеть
Содержание этапов	Методики сбора и анализа информации для составления аналитических обзоров и научно-технических отчетов по результатам анализа информации в области электродинамики и распространения радиоволн.	Осуществлять поиск и анализ информации в области электродинамики, представленной в различных отечественных и зарубежных источниках для разработки радиотехнических устройств различного назначения.	Навыками расчетов электромагнитных полей и волн, необходимых при анализе информации для разработки радиотехнических устройств различного назначения.
Виды занятий	Лекции; Практические занятия	Лабораторные работы; Практические занятия Самостоятельная работа студентов	Лабораторные работы; Самостоятельная работа студентов
Используемые средства оценивания	Контрольная тестовая работа; Экзамен	Оформление отчетности и защита лабораторных работ;	защита лабораторных работ;Экзамен

Общие характеристики показателей и критериев оценивания компетенции на всех этапах приведены в таблице 6.

Таблица 6 – Общие характеристики показателей и критериев оценивания компетенции по этапам

Показатели и критерии	Знать	Уметь	Владеть
Отлично (высокий уровень)	Обладает фактическими и теоретическими знаниями в пределах изучаемой области с пониманием границ применимости	Обладает диапазоном практических умений, требуемых для развития творческих решений, абстрагирования проблем	Контролирует работу, проводит оценку, совершенствует действия работы
Хорошо (базовый уровень)	Знает факты, принципы, процессы, общие понятия в пределах изучаемой области	Обладает диапазоном практических умений, требуемых для решения определенных проблем в области исследования	Берет ответственность за завершение задач в исследовании, приспосабливает свое поведение к обстоятельствам в решении проблем
Удовлетворительно (пороговый уровень)	Обладает базовыми общими знаниями	Обладает основными умениями, требуемыми для выполнения простых задач	Работает при прямом наблюдении

Формулировка показателей и критериев оценивания данной компетенции приведена в таблице 7.

Таблица 7 – Показатели и критерии оценивания компетенции на этапах

Показатели и критерии	Знать	Уметь	Владеть
Отлично (высокий уровень)	Знает основные тенденции развития электродинамических радиотехнических систем, использует их при составлении аналитических обзоров и научно-технических отчетов по результатам выполненной работы.	Умеет рассчитывать и анализировать характеристики электромагнитных волн, учитывать условия их распространения и возбуждения, влияние параметров среды при составлении аналитических обзоров и научно-технических отчетов	Навыками расчетов электромагнитных полей и волн, необходимых при анализе информации и составлении аналитических обзоров и научно-технических отчетов в области электродинамики
Хорошо (базовый уровень)	Понимает связи между различными понятиями в области электродинамики; Знает методики сбора и анализа информации для составления аналитических обзоров и научно-технических отчетов по результатам выполненной работы	Умеет грамотно составлять аналитические обзоры и научно-технические отчеты по результатам выполненной работы в области электродинамики и РРВ.	Владеет навыками решения задач связанных с электромагнитными явлениями; навыками подготовки публикаций результатов исследований и разработок в виде презентаций, статей и докладов
Удовлетворительно (пороговый уровень)	Дает определения основных понятий в области электродинамики.	Умеет самостоятельно готовить публикации результатов исследований и разработок в виде	Владеет навыками подготовки публикаций результатов исследований в области электродина-

		презентаций, статей и докладов	мики
--	--	--------------------------------	------

3. Типичные контрольные задания

Для реализации вышеперечисленных задач обучения используются следующие материалы:

- контрольные задания или иные материалы, необходимые для оценки знаний, умений, навыков и (или) опыта деятельности, характеризующих этапы формирования компетенций в процессе освоения образовательной программы, в составе:

Контрольные тестовые задачи (типичные) по элементарным знаниям и практическим навыкам по темам:

3.1. ТЕМА: Интегральные и дифференциальные уравнения электромагнетизма.

3.2. ТЕМА: Основные теоремы и принципы в теории гармонических полей

ВОПРОС 1. Можно ли создать магнитное поле с распределением вектора магнитной индукции

$$\vec{B} = 5x^2\vec{i} + 5y^2\vec{j} + 5z^2\vec{k} ?$$

ОТВЕТЫ: 1) такого поля нет 2) это поле может быть создано постоянными магнитами

3) его можно создать постоянными токами 4) токами, магнитами и объёмными электрическими зарядами.

ВОПРОС 2. На границе двух сред векторы \vec{D}_1 и \vec{D}_{11} будут $\vec{D}_1 = 2\vec{x}_0 + 5\vec{y}_0 + 4\vec{z}_0$

$$\vec{D}_{11} = 4\vec{x}_0 + 5\vec{y}_0 + 8\vec{z}_0$$

Какое из приведенных ниже утверждений истинно?

ОТВЕТЫ: 1) На границе этих сред есть поверхностный заряд 2) Среды 1 и 2 могут быть изотропными 3) По крайней мере одна из сред анизотропна 4) Обе среды обязательно анизотропны 5) Ни одно из этих утверждений не может быть истинным

3.3. ТЕМА: Плоские электромагнитные волны в неограниченных средах

ВОПРОС 1: На какой угол повернётся вектор напряжённости электрического поля с круговой поляризацией, если частота колебаний $f = 1\text{ГГц}$, а скорость $c = 3 \cdot 10^8 \text{ м/сек.}$, при прохождении расстояния 10см ?

ОТВЕТЫ: 1. 90° ; 2. 360° ; 3. 120° ; 4. 60° ; 5. 10° ;

ВОПРОС 2: Как изменится глубина проникновения электромагнитного поля в проводящую среду, если её проводимость увеличится в четыре раза?

ОТВЕТЫ: 1. Увеличится в 4 раза; 2. Увеличится в 2 раза; 3. Уменьшится в 4 раза; 3. Уменьшится в 16 раз; 5. Уменьшится в 2 раза.

3.4. ТЕМА : Граничные задачи электродинамики

ВОПРОС 1: При каком отношении

$\frac{\varepsilon_2}{\varepsilon_1}$ будет наблюдаться полное внутреннее отражение, если угол падения волны из первой среды равен 45° , а магнитные проницаемости обеих сред одинаковы?

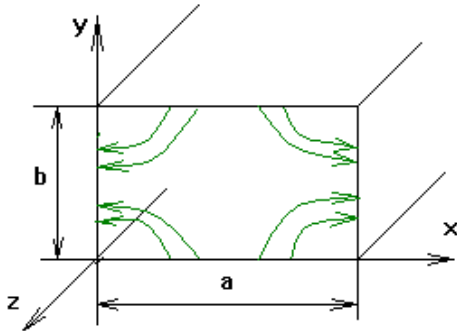
ОТВЕТЫ: 1. $\frac{\varepsilon_2}{\varepsilon_1} \geq \frac{1}{2}$; 2. $\frac{\varepsilon_2}{\varepsilon_1} \geq \frac{1}{4}$; 3. $\frac{\varepsilon_2}{\varepsilon_1} \geq \frac{3}{2}$; 4. $\frac{\varepsilon_2}{\varepsilon_1} \leq \frac{1}{2}$; 5. $\frac{\varepsilon_2}{\varepsilon_1} \geq 4$;

ВОПРОС 2: При каких соотношения между проницаемостями двух сред коэффициент отражения их границы раздела будет равен 0?

ОТВЕТЫ: 1. $\varepsilon_1 = \varepsilon_2$, μ_1 и μ_2 - любые; 2. $\mu_1 = \mu_2$, ε_1 и ε_2 - любые; 3. $\varepsilon_1 \cdot \mu_1 = \varepsilon_2 \cdot \mu_2$;
4. $\frac{\mu_1}{\varepsilon_1} = \frac{\mu_2}{\varepsilon_2}$; 5. $\frac{\mu_1}{\varepsilon_1} = 2 \cdot \frac{\mu_2}{\varepsilon_2}$;

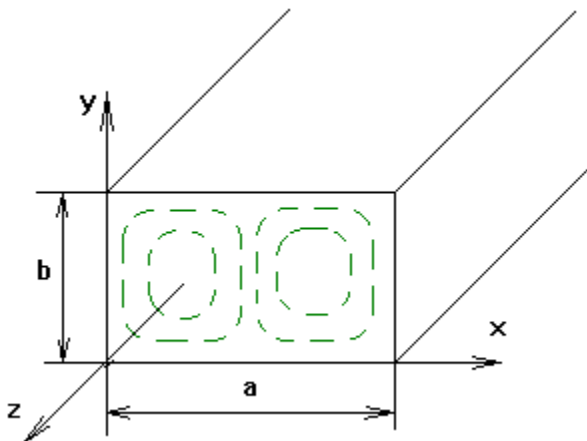
3.5. ТЕМА : Электромагнитные волны в направляющих системах

ВОПРОС 1. Какому типу волны принадлежит картина электрического поля, изображенного на рисунке? Определить зависимость E_y от координат X и Y



ОТВЕТЫ: 1. $\{E_y^{H11} \sim \sin^1 x/a \cos^1 y/b\}$. 2. $\{E_y^{E11} \sim \cos^1 x/a \sin^1 x/a\}$. 3. $\{E_y^{H11} \sim \cos^1 x/a \sin^1 x/a\}$. 4. $\{E_y^{E11} \sim \sin^1 x/a \sin^1 x/a\}$. 5. $\{E_y^{H02} \sim \cos^1 x/a \cos^2 y/b\}$.

ВОПРОС 2. На рисунке изображено распределение силовых линий магнитного поля. Какому типу волны оно принадлежит? Определить зависимость H_y от координат X и Y ?



ОТВЕТЫ: 1. $\{H_y^{E21} \sim \cos^{2\pi x/a} \sin^{\pi y/b}\}$. 2. $\{H_y^{E12} \sim \cos^{2\pi x/a} \sin^{\pi y/b}\}$. 3. $\{H_y^{H12} \sim \cos^{2\pi x/a}\}$

$$\sin^{\pi y/b}. \quad 4. \{H_y^{H21} \sim \cos^{2\pi x/a} \sin^{\pi y/b}. \quad 5. \{H_y^{E21} \sim \cos^{2\pi x/a} \cos^{\pi y/b}.$$

3.6. ТЕМА: Электромагнитные колебания в объемных резонаторах

ВОПРОС 1. В коаксиальном резонаторе из меди ($\sigma = 5,7 \cdot 10^7 \text{ См/м}$), имеющем размеры $R_2 = 16 \text{ мм}$, $R_1 = 7 \text{ мм}$ и $L = 50 \text{ мм}$ возбуждается колебание T_1 . Определить резонансную длину волны, резонансную частоту и собственную добротность.

Ответ: $\lambda_0 = 10 \text{ см}$, $f_0 = 3 \text{ ГГц}$, $Q = 2,3 \cdot 10^2$.

ВОПРОС 2. В прямоугольном резонаторе из меди ($\sigma = 5,7 \cdot 10^7 \text{ См/м}$), имеющем размеры: $a = 58 \text{ мм}$, $b = 25 \text{ мм}$, $l = 40 \text{ мм}$ возбуждается колебание типа H_{101} . Определить резонансную частоту и собственную добротность.

Ответ: $\lambda_0 = 4,53 \text{ см}$, $f_0 = 4,53 \text{ ГГц}$, $Q_0 = 1,1 \cdot 10^4$

3.7. ТЕМА: Излучение электромагнитных волн

ВОПРОС 1. Найти магнитную составляющую поля излучения диполя Герца для $l = 5 \text{ см}$ в экваториальной плоскости на расстоянии $r = 2 \cdot 10^4 \text{ м}$ от диполя и при частоте $f = 400 \text{ МГц}$.

Амплитуда тока в диполе $I_m = 20 \text{ А}$, параметры среды $\epsilon' = 2$ и $\mu' = 4$.

ОТВЕТЫ: 1. $0,19 \cdot 10^{-3} \text{ А/м}$ 2. $0,03 \cdot 10^{-3} \text{ А/м}$ 3. $0,1 \cdot 10^{-3} \text{ А/м}$ 4. $0,19 \cdot 10^{-3} \text{ А/м}$ 5.

$0,2 \cdot 10^{-3} \text{ А/м}$

ВОПРОС 2: Как изменится мощность излучения диполя Герца, если его переместить из открытого пространства в дистиллированную воду ($\epsilon' = 81$)? В открытом пространстве кабель питания согласован.

ОТВЕТЫ: 1. $P_\Sigma = P_0$; 2. $P_\Sigma = 0,75 \cdot P_0$; 3. $P_\Sigma = 0,5 \cdot P_0$; 4. $P_\Sigma = 0,36 \cdot P_0$; 5. $P_\Sigma = 0,25 \cdot P_0$;

3.8. ТЕМА: Распространение электромагнитных волн вблизи поверхности Земли.

3.9. ТЕМА: Тропосферное и ионосферное распространение радиоволн

3.10. ТЕМА: Модели и методы расчета радиотрасс

1. В каком диапазоне находятся радиоволны частотой 15 МГц.

1. Длинные волны
2. Средние волны
3. Короткие волны
4. Ультракороткие волны

2. Определите мощность сигнала в приемной антенне при распространении радиоволн в свободном пространстве, если передающая антенна излучает сигнал мощностью 100 Вт и находится на расстоянии 10 км от приемной. Коэффициент направленного действия обеих антенн 1000, длина радиоволны 40 см. (Считать $\pi \approx 3,14$).

1. 1 мВт
2. 0,5 мВт
3. 10 мВт
4. 0,1 мВт

3. На какую величину различаются фазы волн, пришедших в точку приема из первой и пятой зон Френеля.

1. 4π
2. 2π
3. 5π
5. 8π

4. Определить радиус первой зоны Френеля для середины трассы протяженностью 40 км при длине волны передатчика 1 м.

1. 100 м
2. 10 м
3. 1 м
4. 0,1 м

5. Где больше расстояние прямой видимости – на Земле или на Луне – при одних и тех же высотах поднятия антенн.

1. На Земле
2. На Луне
3. Одинаковое

6. При каком расположении приемной и передающей антенн для расчета радиотрасс применима интерференционная формула.

1. Антенны расположены на земной поверхности
2. Антенны подняты над земной поверхностью
3. Антенны расположены в свободном пространстве

7. Каким образом учитывается сферичность земли при расчете радиотрасс с использованием интерференционной формулы Введенского.

1. С помощью приведенных углов
2. С помощью приведенных высот
3. С помощью эквивалентного радиуса Земли

8. Какая из приведенных формул является интерференционной формулой Введенского.

1.
$$E_m = \frac{\sqrt{60PD} \cdot 4\pi h_1 h_2}{\lambda \cdot r^2}$$

1.
$$E_m = \frac{\sqrt{60PD} \cdot 4\pi h_1 h_2}{\lambda^2}$$

2.
$$E_m = \frac{\sqrt{60PD} \cdot 4\pi h_1 h_2}{\lambda^2 \cdot r}$$

3.
$$E_m = \frac{\sqrt{60PD} \cdot 4\pi h_1 h_2}{r^2}$$

9. Для каких диапазонов радиоволн можно считать поверхность Земли плоской, если высота неровностей 2 м, угол падения радиоволны на земную поверхность 60° .

1. СДВ, ДВ
2. СДВ, ДВ, СВ
3. СВ, КВ
4. СВ, КВ, УКВ

10. В чем суть «идеализации» в формуле идеальной радиопередачи.

1. Не принимается во внимание кривизна земной поверхности.
2. Земной поверхности приписываются свойства идеального проводника
3. Не принимаются во внимание неровности земной поверхности
4. Не принимается во внимание кривизна земной поверхности, земной поверхности приписываются свойства идеального проводника

11. Какие составляющие имеет в дальней зоне поле, излучаемое вертикальным вибратором, расположенным на полупроводящей Земной поверхности.

1. Вертикальную
2. Горизонтальную
3. Вертикальную и горизонтальную

12. Во сколько раз амплитуда напряженности электрического поля, создаваемая вертикальным вибратором, расположенным вблизи идеально проводящей, плоской поверхности больше амплитуды напряженности электрического поля, создаваемой вибратором той же мощности в свободном пространстве.

10. 2
2. $\sqrt{2}$
3. 4
4. $\sqrt{8}$

13. Какой из приведенных параметров в формуле Шулейкина- Ван-дер-Поля называется численным расстоянием.

1. $\rho = \pi \cdot r / \lambda \cdot |\epsilon|$ 2. $\rho = \pi \cdot r^2 / \lambda \cdot |\epsilon|$ 3. $\rho = \pi \cdot r^2 / \lambda^2 \cdot |\epsilon|$ 4. $\rho = |\epsilon| \cdot r / \lambda \cdot \pi$

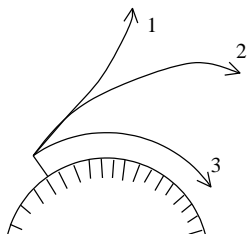
14. Как изменится расстояние прямой видимости за счет тропосферной рефракции при градиенте коэффициента преломления тропосферы $dn/dh = -1/2R_0$

1. Увеличится в $\sqrt{2}$ раз
2. Уменьшится в $\sqrt{2}$ раз
3. Увеличится в $\sqrt{3}$ раз
4. Увеличится в $\sqrt{3/2}$ раз

15. Как изменится радиус кривизны траектории луча в тропосфере при изменении градиента показателя преломления от $dn/dh = -3 \cdot 10^8 \text{ м}^{-1}$ до $dn/dh = -6 \cdot 10^8 \text{ м}^{-1}$

1. Уменьшится в 2 раза
2. Увеличится в 2 раза
3. Уменьшится в 4 раза
4. Увеличится в 4 раза

16. Определить эквивалентный радиус Земли для тропосферы с градиентом показателя преломления $dn/dh = -4 \cdot 10^8 \text{ м}^{-1}$.
1. $R_0/2$
 2. $3R_0/4$
 3. $4R_0/3$
 3. $3R_0/2$
17. Какой из лучей, приведенных на рисунке, соответствует критической тропосферной рефракции



1. Первый
2. Второй
3. Третий

18. Чем вызваны замирания сигналов в линиях радиосвязи с тропосферным рассеянием

1. Поглощением радиоволн в тропосфере
2. Рефракцией радиоволн в тропосфере
3. Флуктуациями неоднородностей тропосферы
4. Интерференцией прямой и отраженной от Земли радиоволны

19. Возможен ли волновой процесс в среде, где $\epsilon < 0$

1. Возможен
2. Невозможен

20. Как изменится собственная частота ионизации электронного газа, если концентрация электронов в нем увеличится в 4 раза

1. Увеличится в 4 раза
2. Увеличится в 2 раза
3. Уменьшится в 2 раза
4. Уменьшится в 4 раза

21. Как изменится высота точки отражения в ионосфере при уменьшении частоты радиоволны

1. Увеличится
2. Уменьшится
3. Останется неизменной

22. Определить критическую частоту для вертикально падающей на ионосферу волны.

Максимальная электронная концентрация $N_{\max} = 5 \cdot 10^6 \text{ эл/см}^3$

1. 20 МГц
2. 40 МГц
3. 80 МГц
4. 30 МГц

23. 23. Определить критическую частоту для радиоволны, падающей на ионосферу под углом 60^0 . Максимальная электронная концентрация $N_{\max} = 5 \cdot 10^6$ эл/см³
1. 20 МГц
 2. 40 МГц
 3. 80 МГц
 4. 30 МГц

Методические материалы, определяющие процедуру оценки знаний (Сборник тестовых задач по изучаемым темам, содержащий от 80 до 100 тестов на каждую тему) приведен в п.12 рабочей программы и находится в электронной библиотеке ТУСУРа.

Режим доступа: <http://edu.tusur.ru/training/publications/3714>

4. Темы самостоятельной работы студентов

4.1. Интегральные и дифференциальные уравнения электромагнетизма
4.2. Основные теоремы и принципы в теории гармонических полей
4.3. Плоские электромагнитные волны в неограниченных средах
4. 4. Граничные задачи электродинамики
4.5. Электромагнитные волны в направляющих системах
4.6. Излучение электромагнитных волн. Элементарные излучатели
4.7. Электромагнитные колебания в объемных резонаторах
4.8. Распространение электромагнитных волн вблизи поверхности Земли.
4.9. Распространение электромагнитных волн вблизи поверхности Земли.
4.10. Модели и методы расчета радиотрасс

5. Темы лабораторных работ

1. Исследование линий передачи СВЧ диапазона.
2. Исследование параметров объёмного резонатора прямоугольного сечения .
3. Исследование влияния Земли на излучение антенн .
4. Исследование отражения электромагнитных от границы раздела двух сред.

6. Экзаменационные вопросы

Тема: Интегральные и дифференциальные уравнения электромагнетизма

- 1.1. Определение электромагнитного поля
- 1.2. Векторы электрического поля
- 1.3. Векторы магнитного поля
- 1.4. Закон Ома в дифференциальной форме.
- 1.5. Полный ток
- 1.6. Классификация сред, материальные уравнения
- 1.7. Уравнения Максвелла в дифференциальной и интегральной формах
- 1.8. Первое уравнение Максвелла: полный ток и магнитное поле
- 1.9. Второе уравнение Максвелла: Обобщенный закон электромагнитной индукции
- 1.10. Третье уравнение Максвелла: Электрическое поле и заряды
- 1.11. Четвертое уравнение Максвелла: Непрерывность линий вектора В
- 1.12. Граничные условия для электромагнитного поля. Нормальные и тангенциальные составляющие векторов поля.
- 1.13. Граничные условия для нормальных составляющих электрического поля
- 1.14. Граничные условия для нормальных составляющих магнитного поля
- 1.15. Граничные условия для тангенциальных составляющих магнитного поля

- 1.16. Граничные условия для тангенциальных составляющих электрического поля
- 1.17. Монохроматические поля, метод комплексных амплитуд .
- 1.18. Уравнения Максвелла для гармонических колебаний. Комплексные проницаемости.
- 1.19. Лемма Лоренца.
- 1.20. Принцип перестановочной двойственности.
- 1.21. Энергия электромагнитного поля
- 1.22. Закон Джоуля-Ленца и превращение энергии
- 1.23. Уравнение баланса энергии для электромагнитного поля. Вектор Пойнтинга.
- 1.24. Движение энергии в электромагнитном поле
- 1.25. Средний баланс энергии в случае гармонических колебаний.

3. Плоские электромагнитные волны в различных средах

- 4.1. Уравнение Гельмгольца для среды без потерь. Его решения. Волновое число и волновой вектор. Фронт волны.
- 4.2. Уравнения Максвелла для плоской однородной волны. Взаимная ориентация векторов поля и волнового вектора в среде без потерь. Волновое сопротивление.
- 4.3. Поляризация плоской электромагнитной волны.
- 4.4. Электромагнитные волны в средах с потерями. Коэффициент затухания.
- 4.5. Волновое число в поглощающих средах. Волны в диэлектрике. Волны в проводнике. Поверхностный эффект.
- 4.6. Распространение электромагнитных волн в гиротропных средах. Тензоры диэлектрической и магнитной проницаемости анизотропной среды.

5. Граничные задачи электродинамики

- 5.1. Нормальное падение плоской волны на границу двух сред. Формулы Френеля.
- 5.2. Наклонное падение плоской волны на границу двух сред. Законы Снеллиуса Формулы Френеля. Угол Брюстера.
- 5.3. Явление полного внутреннего отражения и его применение. Неоднородные плоские волны.
- 5.4. Падение плоской электромагнитной волны на диэлектрическое полупространство с потерями.. Приближенные граничные условия Леонтовича.

6. Электромагнитные волны в направляющих системах

- 6.1. Понятие о направляющих системах. Условия распространения электромагнитных волн в направляющих системах. Критическая частота, длина волны в линии передачи, фазовая скорость.
- 6.2. Связь между продольными и поперечными составляющими поля в однородной направляющей системе
- 6.3. Классификация направляемых волн.
- 6.4. Прямоугольный металлический волновод. Волны типа E, их характеристики и структура поля.
- 6.5. Прямоугольный металлический волновод. Волны типа H, их характеристики и структура поля.
- 6.6. Основная волна прямоугольного волновода, ее характеристики, структура поля и токов. Мощность, переносимая основной волной через поперечное сечение волновода.
- 6.7. Круглые волноводы. Волна основного типа и ее характеристики.
- 6.8. Волноводы с волнами типа T. Коаксиальный и полосковый волноводы.

7. Электромагнитные колебания в объемных резонаторах

- 7.1. Накопление энергии в объеме. Резонатор и направляющая структура
- 7.2. Резонансная частота и добротность объемных резонаторов

8. Излучение электромагнитных волн. Элементарные излучатели

- 8.1. Уравнения Максвелла для области, содержащей источник. Неоднородные волновые уравнения
- 8.2. Электродинамические потенциалы. Решение уравнений для электродинамических потенциалов.

- 8.3. Элементарный электрический излучатель
- 8.4. Исследование поля электрического диполя. Поле в ближней зоне
- 8.5. Исследование поля электрического диполя. Поле в дальней зоне
- 8.6. Элементарный магнитный излучатель

9. Дифракция электромагнитных волн

9.1. Понятие явления дифракции электромагнитных волн. Приближение Гюйгенса-Кирхгофа в описании явления дифракции. Зоны Френеля.

9.2. Область пространства, существенная при распространении радиоволн.

10. Распространение электромагнитных волн вблизи поверхности Земли

10.1. Классификация моделей радиотрасс над земной поверхностью.

10.2. Поле излучателя, поднятого над плоской поверхностью. Интерференционная формула и формула Введенского.

10.3. Учет сферичности Земли при распространении радиоволн в зоне освещенности. Приведенные высоты.

10.4. Рассеяние радиоволн шероховатыми поверхностями. Критерий Рэлея.

10.5. Структура поля излучения вертикального диполя при низко расположенных антеннах.

10.6. Расчет вертикальной составляющей поля при низко расположенных антеннах. Формула Шулейкина-Ван-дер-Поля.

10.7. Распространение радиоволн при низко расположенных антеннах над неоднородной трассой. Береговая рефракция.

11. Тропосферное и ионосферное распространение радиоволн

11.1. Состав и электрические параметры тропосферы. Индекс преломления

11.2. Распространение волн в плавно-неоднородной среде. Явление рефракции. Эквивалентный радиус Земли. Виды тропосферной рефракции.

11.3. Строение ионосферы. Физические причины образования в ионосфере ионизированных слоев. Электрические параметры ионосферы.

11.4. Отражение и преломление радиоволн в ионосфере.

12. Модели и методы расчета радиотрасс

12.1. Особенности распространения сверхдлинных и длинных волн.

12.2. Особенности распространения средних волн.

12.3. Особенности распространения коротких волн.

12.4. Распространение ультракоротких волн.

12.5. Шумы и помехи радиоприему. Классификация и характеристики источников внешних помех.

4. МЕТОДИЧЕСКИЕ МАТЕРИАЛЫ

Для обеспечения процесса обучения и решения задач обучения используются следующие материалы:

- методические материалы, определяющие процедуры оценивания знаний, умений, навыков и (или) опыта деятельности, характеризующих этапы формирования компетенций, в составе:

12. УЧЕБНО-МЕТОДИЧЕСКОЕ И ИНФОРМАЦИОННОЕ ОБЕСПЕЧЕНИЕ ДИСЦИПЛИНЫ:

3.1. Основная литература

1. Б.М. Петров Электродинамика и распространение радиоволн: Учебник для вузов. - М.: Горячая линия- Телеком, 2007.-558 с. **(100)**

2. Л.А.Боков, В.А. Замотринский, А.Е. Мандель Электродинамика и распространение радиоволн: Уч. пособие.. - Томск: ТУСУР, 2013. - 410с. – Режим доступа:

<http://edu.tusur.ru/training/publications/3289>

3.2. Дополнительная литература

3. Пименов Ю. В. Техническая электродинамика : Учебное пособие для вузов / Ю. В. Пименов, В. И. Вольман, А. Д. Муравцов ; ред. Ю. В. Пименов. - М. : Радио и связь, 2002. - 536 с. (23)

4. Фальковский О.И. Техническая электродинамика [Электронный ресурс] : Учебник для вузов. – СПб. Издательство «Лань», 2009. -432 с. – Режим доступа:

<http://e.lanbook.com/view/book/403>

3.3. Перечень методических указаний по практическим занятиям, лабораторным работам и самостоятельной работе студентов

1. Боков Л. А., Мандель А. Е., Соколова Ж. М., Шангина Л. И. Электромагнитные поля и волны: Сборник задач и упражнений [Электронный ресурс]: учеб. пособие.- Томск: Томск. гос. ун-т систем упр. и радиоэлектроники, 2013. – 271 с. Режим доступа:

<http://edu.tusur.ru/training/publications/36972>.

2. Мандель А. Е., Соколова Ж. М., Шангина Л. И. Электромагнитные поля и волны: Сборник тестовых задач и вопросов – 2013. 375 с.

Режим доступа: <http://edu.tusur.ru/training/publications/3714>

3. Исследование линий передачи СВЧ диапазона: Руководство к лабораторной работе для бакалавров направлений подготовки 210700.62 «Инфокоммуникационные технологии и системы связи», 210400.62 «Радиотехника», специалистов направления подготовки 210601.65 «Радиоэлектронные системы и комплексы» / Соколова Ж. М., Мандель А. Е., Фатеев А. В., Никифоров А. Н. – 2013. 24 с.

Режим доступа: <http://edu.tusur.ru/training/publications/3657>

4. Исследование параметров объёмного резонатора прямоугольного сечения [Электронный ресурс]: Руководство к лабораторной работе для бакалавров направлений подготовки 210700.62 «Инфокоммуникационные технологии и системы связи», 210400.62 «Радиотехника», и специалистов направления подготовки 210601.65 «Радиоэлектронные системы и комплексы» / Соколова Ж. М., Мандель А. Е., Фатеев А. В., Никифоров А. Н. – 2013. 30 с.

Режим доступа: <http://edu.tusur.ru/training/publications/3656>

5. Исследование влияния Земли на излучение антенн [Электронный ресурс]: Руководство к лабораторной работе для бакалавров направлений подготовки: 210700.62 «Инфокоммуникационные технологии и системы связи»; 210400.62 «Радиотехника», специалистов направления подготовки; 210601.65 «Радиоэлектронные системы и комплексы» / Соколова Ж. М., Фатеев А. В., Мандель А. Е., Никифоров А. Н. – 2013. 15 с.

Режим доступа: <http://edu.tusur.ru/training/publications/3650>

6. Исследование отражения электромагнитных волн от границы раздела двух сред [Электронный ресурс]: Руководство к лабораторной работе для бакалавров направлений подготовки 210700.62 «Инфокоммуникационные технологии и системы связи», 210400.62 «Радиотехника», специалистов направления подготовки 210601.65 «Радиоэлектронные системы и комплексы» / Куш Г. Г., Мандель А. Е., Никифоров А. Н. – 2013. 17 с.

Режим доступа: <http://edu.tusur.ru/training/publications/3653>

7. Электродинамика и распространение радиоволн [Электронный ресурс] : учебно-методическое пособие по организации самостоятельной работы студентов специальности 210302 «Радиотехника» / разработ. А. Е. Мандель, разработ. Л. А. Боков, разработ. Соколова ; Министерство образования и науки Российской Федерации (М.), Томский государственный университет систем управления и радиоэлектроники (Томск), Кафедра сверхвысокочастотной и квантовой радиотехники. - Электрон. текстовые дан. - Томск : ТУСУР, 2010. - 37 с.

Режим доступа: <http://edu.tusur.ru/training/publications/15>