

**Министерство образования и науки Российской Федерации**  
 Федеральное государственное бюджетное образовательное  
 учреждение высшего образования  
**ТОМСКИЙ ГОСУДАРСТВЕННЫЙ УНИВЕРСИТЕТ СИСТЕМ УПРАВЛЕНИЯ И  
 РАДИОЭЛЕКТРОНИКИ**



**УТВЕРЖДАЮ**  
**Проректор по учебной работе**

Документ подписан электронной подписью  
 Сертификат: 1с6сfa0a-52a6-4f49-aef0-5584d3fd4820 **ян**  
 Владелец: Троян Павел Ефимович  
 Действителен: с 19.01.2016 по 16.09.2019 **б г.**

**РАБОЧАЯ ПРОГРАММА УЧЕБНОЙ ДИСЦИПЛИНЫ**  
**ТЕОРЕТИЧЕСКАЯ МЕХАНИКА**

Уровень основной образовательной программы Бакалавриат  
 Направление(я) подготовки (специальность) 27.03.05 "Инноватика"  
 Профиль(и) управление инновациями в электронной технике  
 Форма обучения очная  
 Факультет вычислительных систем (ФИТ)  
 Кафедра управления инновациями (УИ)  
 Курс второй  
 Семестр четвертый

Учебный план набора 2013 года.

Распределение рабочего времени:

№	Виды учебной работы	Семестр 4	Всего	Едини- цы
1.	Лекции	18	18	часов
2.	Лабораторные работы	-	-	часов
3.	Практические занятия	18	18	часов
4.	Курсовой проект/работа (КРС) (аудиторная)	-	-	часов
5.	Всего аудиторных занятий (Сумма 1-4)	36	36	часов
6.	Из них в интерактивной форме	8	8	часов
7.	Самостоятельная работа студентов (СРС)	36	36	часов
8.	Всего (без экзамена) (Сумма 5,7)	72	72	часов
9.	Самост. работа на подготовку, сдачу экзамена	-	-	часов
10.	Общая трудоемкость (Сумма 8,9)	72	72	часов
	(в зачетных единицах)	2	2	ЗЕТ

Зачет 4 семестр

Диф. зачет нет семестр

Экзамен нет семестр

Томск 2016

Рабочая программа составлена с учетом требований Федерального Государственного образовательного стандарта высшего образования (ФГОС ВО) по направлению подготовки 27.03.05 «Инноватика», утвержденного 11.08.2016 г. №1006, рассмотрена и утверждена на заседании кафедры «22» ноября 2016 г., протокол № 104.

Разработчики доцент каф. МиГ  
(должность, кафедра)

\_\_\_\_\_ (подпись)

Гришаева Н.Ю.  
(Ф.И.О.)

Зав. кафедрой МиГ

\_\_\_\_\_ (подпись)

Люкшин Б.А.  
(Ф.И.О.)

Рабочая программа согласована с факультетом, профилирующей и выпускающей кафедрами специальности.

Декан ФИТ

\_\_\_\_\_ (подпись)

Нариманова Г.Н.  
(Ф.И.О.)

Зав. выпускающей  
кафедрой УИ

\_\_\_\_\_ (подпись)

Нариманова Г.Н.  
(Ф.И.О.)

### Эксперты:

каф. МиГ  
(место работы)

доцент  
(занимаемая должность)

\_\_\_\_\_ (подпись)

Гришаева Н.Ю.  
(инициалы, фамилия)

\_\_\_\_\_ (место работы)

\_\_\_\_\_ (занимаемая должность)

\_\_\_\_\_ (подпись)

\_\_\_\_\_ (инициалы, фамилия)

**1. Цели и задачи дисциплины:** Целью преподавания дисциплины «Теоретическая механика» является изучение студентами основ теоретической механики.

В результате у студентов должны сформироваться знания, умения и навыки, позволяющие решать относительно простые задачи, возникающие при проектировании и создании простейших элементов и узлов с точки зрения анализа их силового нагружения. Кроме того, студенты должны получить навыки решения задач кинематики и динамики материальной точки и абсолютно твердого тела. Студенты также должны получить знания, обеспечивающие подготовку для усвоения последующих дисциплин.

**2. Место дисциплины в структуре ООП:** дисциплина относится к вариативной части (Б1.В.ОД.4). Теоретическая механика основывается на знании физики и математики на уровне двух первых курсов технического вуза. Формируемые навыки в ходе освоения механики на всех этапах дальнейшего обучения являются основой оценки механических узлов разрабатываемых устройств в научных работах. Данная дисциплина является предшествующей дисциплиной для ряда других дисциплин: «Механика и технологии», «Основы мехатроники и робототехники», «Моделирование робототехнических систем», «Механика сплошных сред».

**3. Требования к результатам освоения дисциплины:**

Процесс изучения дисциплины направлен на формирование следующих компетенций:

- способностью к самоорганизации и самообразованию (ОК-7);

В результате изучения дисциплины студент должен:

**Знать:** основные понятия статики, кинематики, динамики точки и твердого тела. Условия равновесия, описание движения координатным, векторным, естественным способом. Основные силы в динамике. Колебания материальной точки с одной степенью свободы.

**Уметь:** Проводить анализ равновесия, законов движения без учета внешних сил и с учетом внешних воздействий. Определять неизвестные в задачах статики, кинематики, динамики.

**Владеть:** аппаратом вычисления неизвестных активных и реактивных сил. Уметь описывать простейшие движения материальной точки и абсолютно твердого тела. Определять неизвестные силы по заданному закону движения и закон движения при заданных силах.

#### 4. Объем дисциплины и виды учебной работы

Общая трудоемкость дисциплины составляет 4 зачетных единицы.

Вид учебной работы	Всего часов	Семестры			
		4			
<b>Аудиторные занятия (всего)</b>	<b>36</b>	<b>36</b>			
В том числе:	-	-			
Лекции	18	18			
Практические занятия (ПЗ)	18	18			
Семинары (С)	-	-			
Лабораторные работы (ЛР)	-	-			
<b>Самостоятельная работа (всего)</b>	<b>36</b>	<b>36</b>			
В том числе:	-	-			
Проработка лекционного материала	10	10			
Решение задач	10	10			
Подготовка к контрольной работе	10	10			
Другие виды самостоятельной работы	6	6			
Вид промежуточной аттестации (экзамен)	-	-			
Общая трудоемкость час	72	72			
зач. ед.	2	2			

#### 5. Содержание дисциплины

##### 5.1. Разделы дисциплин и виды занятий

№ п/п	Наименование раздела дисциплины	Лекц.	Практ. зан.	Лаб. Раб.	СРС	Всего час.	Формируемые компетенции (ОК, ПК)
1.	Статика твердых тел.	6	8	-	10	24	ОК-7
2.	Кинематика.	6	6	-	16	28	ОК-7
3.	Динамика.	6	4	-	10	20	ОК-7

##### 5.2. Содержание разделов дисциплины (по лекциям)

№ п/п	Наименование разделов	Содержание разделов	Трудоемкость (час.)	Формируемые компетенции (ОК, ПК)
1	Статика твердых тел.	Система сходящихся сил. Произвольная система сил. Центр тяжести.	6	ОК-7
2	Кинематика.	Кинематика точки. Плоскопараллельное движение. Сложное движение точки	6	ОК-7
3	Динамика.	Динамика точки. Общие теоремы динамики.	6	ОК-7

##### 5.3. Разделы дисциплины и междисциплинарные связи с обеспечиваемыми последующими дисциплинами

№ п/п	Наименование обеспечиваемых последующих дисциплин	№ № разделов данной дисциплины из табл.5.1, для которых необходимо изучение обеспечиваемых последующих дисциплин		
		1	2	3

1.	Механика и технологии	+	+	+
2.	Основы мехатроники и робототехники	+	+	+
3.	Моделирование робототехнических систем	+	+	+
4.	Механика сплошных сред	+	+	+

#### 5.4. Соответствие компетенций, формируемых при изучении дисциплины, и видов занятий

Перечень компетенций	Виды занятий				Формы контроля
	Лекции	Практ. зан	Лаб. раб.	СРС	
ОК-7	+	+	+	+	Тест, конспект, контрольная работа, опрос.

#### 6. Методы и формы организации обучения

Технологии интерактивного обучения при разных формах занятий в часах

Формы	Лекции	Практические занятия	Лабораторные занятия	СРС	Всего
Методы					
Работа в команде	-	4	-	0	4
Метод конкретных ситуаций	-	4	-	0	4
Итого	-	8	-	0	8

#### 7. Практические занятия (семинары)

№ п/п	№ раздела дисциплины	Тематика практических занятий (семинаров)	Трудоемкость (час.)	ОК, ПК
1.	1	Система сходящихся сил.	2	ОК-7
2.	1	Произвольная система сил.	2	ОК-7
3.	1	Центр тяжести.	2	ОК-7
4.	1	Контрольная работа «Статика»	2	ОК-7
5.	2	Кинематика точки. Плоскопараллельное движение.	2	ОК-7
6.	2	Сложное движение точки	2	ОК-7
7.	2	Контрольная работа «Кинематика»	2	ОК-7
8.	3	Динамика точки.	2	ОК-7
9.	3	Общие теоремы динамики.	2	ОК-7

#### 8. Лабораторный практикум – не предусмотрено \_\_\_\_\_

#### 9. Самостоятельная работа

№ п/п	№ раздела дисциплины	Тематика самостоятельной работы (детализация)	Трудоемкость (час.)	ОК, ПК	Формы контроля
1.	1 - 3	Проработка лекционного ма-	10	ОК-7	Конспекты. Тесты. Кон-

		териала.			трольные работы
2.	1 - 3	Подготовка к контрольным работам	10	ОК-7	Проверка КР
3.	1 - 3	Выполнение домашних заданий (решение задач по темам 1-8)	10	ОК-7	Проверка
4.	1 - 3	Подготовка к практическим занятиям.	6	ОК-7	Тесты.

**10. Примерная тематика курсовых проектов (работ) – не предусмотрено \_\_\_\_\_**

### 11. Балльно-рейтинговая система

**Таблица 11.1** - Дисциплина «Теоретическая механика» (экзамен, лекции, практические занятия, лабораторные работы)

Элементы учебной деятельности	Максимальный балл на 1-ую КТ с начала семестра	Максимальный балл за период между 1КТ и 2КТ	Максимальный балл за период между 2КТ и на конец семестра	Всего за семестр
Посещение занятий	1	1	1	<b>3</b>
Тестовый контроль	9	-	-	<b>9</b>
Контрольные работы на практических занятиях	5	-	5	<b>10</b>
Лабораторные работы	5	10	5	<b>20</b>
Решение задач	10	12	6	<b>28</b>
<b>Итого максимум за период:</b>	<b>30</b>	<b>23</b>	<b>17</b>	<b>70</b>
Сдача экзамена				<b>30</b>
<b>Нарастающим итогом</b>	<b>30</b>	<b>53</b>	<b>70</b>	<b>100</b>

**Таблица 11.2** Пересчет баллов в оценки за контрольные точки

Баллы на дату контрольной точки	Оценка
≥ 90 % от максимальной суммы баллов на дату КТ	5
От 70% до 89% от максимальной суммы баллов на дату КТ	4
От 60% до 69% от максимальной суммы баллов на дату КТ	3
< 60 % от максимальной суммы баллов на дату КТ	2

**Таблица 11.3** – Пересчет суммы баллов в традиционную и международную оценку

Оценка (ГОС)	Итоговая сумма баллов, учитывает успешно сданный экзамен	Оценка (ECTS)
5 (отлично) / зачтено	90 - 100	A (отлично)
4 (хорошо) / зачтено	85 – 89	B (очень хорошо)
	75 – 84	C (хорошо)
	70 - 74	D (удовлетворительно)
3 (удовлетворительно) / зачтено	65 – 69	E (посредственно)
	60 - 64	
2 (неудовлетворительно), (не зачтено)	Ниже 60 баллов	F (неудовлетворительно)

## **12. Учебно-методическое и информационное обеспечение дисциплины:**

### **12.1 основная литература**

1. Теоретическая механика: Учебное пособие / Люкшин Б. А. – 2012. 303 с. Электронный доступ: <http://edu.tusur.ru/training/publications/1451>
2. Теоретическая механика: учебное пособие / Б.А. Люкшин – Томск: Томск. гос. ун-т систем упр. и радиоэлектроники, 2007. – 170 с. (180 экз.)

### **12.2. дополнительная литература**

1. Тарг С.М. Краткий курс теоретической механики: учебник для вузов – М.: Высшая школа, 1995. – 416 с. (1 экз.)
2. Мещерский И.В. Сборник задач по теоретической механике: Учебное пособие. М.: Наука, гл. ред. ФМЛ, 1986. – 448 с. (60 экз.)

### **12.3. перечень учебно-методических указаний**

#### **Для практических занятий:**

1. Методические указания к выполнению лабораторных и расчетно-графических работ по механике, теоретической и прикладной механике: Методические указания по лабораторным работам / Люкшин Б. А. – 2011. 14 с. Электронный доступ: <http://edu.tusur.ru/training/publications/234>
2. Практикум по Теоретической механике: Учебное пособие / Люкшин Б.А. – 2012. 171 с. <http://edu.tusur.ru/training/publications/1712> (методическое пособие для практических занятий и самостоятельной работы студентов)

#### **Для лабораторных занятий:**

1. Методические указания к выполнению лабораторных и расчетно-графических работ по механике, теоретической и прикладной механике: Методические указания по лабораторным работам / Люкшин Б. А. – 2011. 14 с. Электронный доступ: <http://edu.tusur.ru/training/publications/234>

#### **Для самостоятельной работы**

1. Теоретическая механика: учебное пособие / Б.А. Люкшин – Томск: Томск. гос. ун-т систем упр. и радиоэлектроники, 2007. – 170 с. (180 экз.) (методическое пособие для самостоятельной работы студентов)

Приложение к рабочей программе

Федеральное государственное бюджетное образовательное  
учреждение высшего образования  
«ТОМСКИЙ ГОСУДАРСТВЕННЫЙ УНИВЕРСИТЕТ СИСТЕМ УПРАВЛЕНИЯ И  
РАДИОЭЛЕКТРОНИКИ» (ТУСУР)

УТВЕРЖДАЮ  
Проректор по учебной работе  
\_\_\_\_\_ П. Е. Троян

«\_\_\_» \_\_\_\_\_ 2016 г.

**ФОНД ОЦЕНОЧНЫХ СРЕДСТВ ПО УЧЕБНОЙ ДИСЦИПЛИНЕ****ТЕОРЕТИЧЕСКАЯ МЕХАНИКА**

(полное наименование учебной дисциплины или практики)

Уровень основной образовательной программы \_\_\_\_\_ Бакалавриат \_\_\_\_\_  
(бакалавриат, магистратура, специалитет)

Направление(я) подготовки (специальность) 27.03.05 " Инноватика " \_\_\_\_\_  
(полное наименование направления подготовки (специальности))

Профиль(и) \_\_\_\_\_ Управление инновациями в электронной технике \_\_\_\_\_  
(полное наименование профиля направления подготовки (специальности))

Форма обучения \_\_\_\_\_ очная \_\_\_\_\_  
(очная, очно-заочная (вечерняя), заочная)

Факультет \_\_\_\_\_ вычислительных систем (ФИТ) \_\_\_\_\_  
(сокращенное и полное наименование факультета)

Кафедра \_\_\_\_\_ управления инновациями (УИ) \_\_\_\_\_  
(сокращенное и полное наименование кафедры)

Курс \_\_\_\_\_ второй \_\_\_\_\_ Семестр \_\_\_\_\_ четвертый \_\_\_\_\_

Учебный план набора \_\_\_\_\_ 2013 \_\_\_\_\_ года.

Зачет \_\_\_\_\_ нет \_\_\_\_\_ семестр Диф. зачет \_\_\_\_\_ нет \_\_\_\_\_ семестр

Экзамен \_\_\_\_\_ 4 \_\_\_\_\_ семестр

Томск 2016



## 1. Введение

Фонд оценочных средств (ФОС) является приложением к рабочей программе дисциплины (практики) и представляет собой совокупность контрольно-измерительных материалов (типовые задачи (задания), контрольные работы, тесты и др.) и методов их использования, предназначенных для измерения уровня достижения студентом установленных результатов обучения.

ФОС по дисциплине (практике) используется при проведении текущего контроля успеваемости и промежуточной аттестации студентов.

Перечень закрепленных за дисциплиной (практикой) компетенций приведен в таблице 1.

**Таблица 1 – Перечень закрепленных за дисциплиной компетенций**

Код	Формулировка компетенции	Этапы формирования компетенции
ОК-7	способностью к самоорганизации и самообразованию	<p><b>Знать:</b> основные понятия и разделы теоретической механики; естественно-научную сущность проблем, возникающих в ходе профессиональной деятельности.</p> <p><b>Уметь:</b> Решать задачи статики, кинематики и динамики материальной точки и абсолютно твердого тела.</p> <p><b>Владеть:</b> физико-математическим аппаратом вычисления неизвестных в задачах теоретической механики, способами качественного контроля правильности решения; способностью к самоорганизации и самообразованию.</p>

## 2. Реализация компетенций

### 1. Компетенция ОК-7

#### **ОК-7: способностью к самоорганизации и самообразованию**

Для формирования компетенции необходимо осуществить ряд этапов. Этапы формирования компетенции, применяемые для этого виды занятий и используемые средства оценивания представлены в таблице 2.

**Таблица 2– Этапы формирования компетенции и используемые средства оценивания**

Состав	Знать	Уметь	Владеть
Содержание этапов	Знает естественнонаучную сущность проблем,	Умеет решать задачи теоретической механики; в статике определять реакции	Владеет физико-математическим аппаратом вычисления

	возникающих в ходе профессиональной деятельности; понятия из теоретической механики и ее модели: материальная точка, абсолютно твердое тело (АТТ), степени свободы, описание движения точки и АТТ, законы Ньютона, линейные колебания	опор, неизвестные силы; в кинематике определять закон движения по исходным данным, траекторию, скорость, ускорение; в динамике решать прямые и обратные задачи определения неизвестных сил или закона движения	неизвестных в задачах теоретической механики, способами качественного контроля правильности решения; способностью к самоорганизации и самообразованию.
<b>Виды занятий</b>	<ul style="list-style-type: none"> <li>• Лекции;</li> <li>• Практические занятия</li> <li>• Групповые консультации;</li> </ul>	<ul style="list-style-type: none"> <li>• Лабораторные работы;</li> <li>• Выполнение домашнего задания;</li> <li>• Самостоятельная работа студентов</li> </ul>	<ul style="list-style-type: none"> <li>• Лабораторные работы;</li> </ul>
<b>Используемые средства оценивания</b>	<ul style="list-style-type: none"> <li>• Тест;</li> <li>• Контрольные работы;</li> <li>• Выполнение домашнего задания;</li> </ul>	<ul style="list-style-type: none"> <li>• Оформление отчетности и защита лабораторных работ;</li> <li>• Оформление и защита домашнего задания;</li> <li>• Конспект самостоятельной работы</li> </ul>	<ul style="list-style-type: none"> <li>• Защита лабораторных работ</li> <li>• Экзамен</li> </ul>

Общие характеристики показателей и критериев оценивания компетенции на всех этапах приведены в таблице 3.

**Таблица 3 – Общие характеристики показателей и критериев оценивания компетенции по этапам**

<b>Показатели и критерии</b>	<b>Знать</b>	<b>Уметь</b>	<b>Владеть</b>
<b>Отлично (высокий уровень)</b>	Обладает фактическими и теоретическими знаниями в пределах изучаемой области с пониманием границ применимости	Обладает диапазоном практических умений, требуемых для развития творческих решений, абстрагирования проблем	Контролирует работу, проводит оценку, совершенствует действия работы
<b>Хорошо (базовый уровень)</b>	Знает факты, принципы, процессы, общие понятия в пределах изучаемой области	Обладает диапазоном практических умений, требуемых для решения определенных проблем в области исследования	Берет ответственность за завершение задач в исследовании, приспосабливает свое поведение к обстоятельствам в решении проблем

<b>Удовлетворительно (пороговый уровень)</b>	Обладает базовыми общими знаниями	Обладает основными умениями, требуемыми для выполнения простых задач	Работает при прямом наблюдении
--	-----------------------------------	--	--------------------------------

Формулировка показателей и критериев оценивания данной компетенции приведена в таблице 4.

**Таблица 4 – Показатели и критерии оценивания компетенции на этапах**

<b>Показатели и критерии</b>	<b>Знать</b>	<b>Уметь</b>	<b>Владеть</b>
<b>Отлично (высокий уровень)</b>	<ul style="list-style-type: none"> <li>•естественнонаучную сущность проблем, возникающих в ходе профессиональной деятельности</li> <li>•связи между видами различных расчетных схем;</li> <li>•математически обосновывает выбор метода и план решения задач теоретической механики</li> <li>•знает основные методы решения типовых задач и умеет их применять на практике</li> </ul>	<ul style="list-style-type: none"> <li>•реализовывать научные проекты</li> <li>•свободно применяет методы решения задач в незнакомых ситуациях;</li> <li>•умеет математически выразить и аргументированно доказывать положения предметной области знания</li> </ul>	<ul style="list-style-type: none"> <li>•физико-математическим аппаратом вычисления неизвестных в задачах теоретической механики;</li> <li>•способен руководить междисциплинарной командой;</li> <li>•способен к самоорганизации и самообразованию</li> </ul>
<b>Хорошо (базовый уровень)</b>	<ul style="list-style-type: none"> <li>•понимает связи между различными понятиями теоретической механики;</li> <li>•имеет представление о физических и математических моделях;</li> <li>•аргументирует выбор метода решения задачи; составляет план решения задачи;</li> <li>•графически иллюстрирует задачу с указанием заданных и неизвестных величин</li> </ul>	<ul style="list-style-type: none"> <li>•самостоятельно подбирает и готовит для эксперимента необходимое оборудование;</li> <li>•применяет методы решения задач в незнакомых ситуациях;</li> <li>•умеет корректно выразить и аргументированно обосновывать положения предметной области знания</li> </ul>	<ul style="list-style-type: none"> <li>•критически осмысливает полученные знания;</li> <li>•компетентен в различных ситуациях (работа в междисциплинарной команде);</li> <li>•владеет разными способами представления физической информации, способами проверки правильности получаемых решений</li> </ul>
<b>Удовлетворительно (пороговый уровень)</b>	<ul style="list-style-type: none"> <li>•дает определения основных понятий теоретической</li> </ul>	<ul style="list-style-type: none"> <li>•умеет работать со справочной литературой;</li> </ul>	<ul style="list-style-type: none"> <li>•владеет терминологией предметной области знания;</li> </ul>

	механики; • воспроизводит основные понятия из теоретической механики: модель материальной точки и абсолютно твердого тела, степени свободы, уравнения равновесия и движения	• использует приборы, указанные в описании лабораторной работы; • умеет представлять результаты своей работы	• способен корректно представить знания в математической форме
--	--	---	--

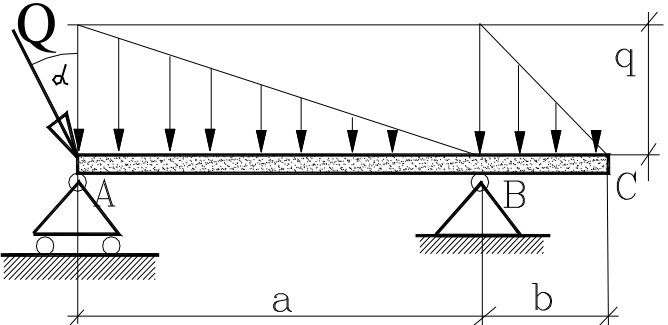
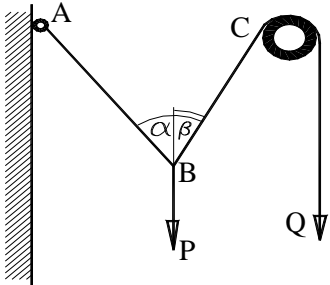
### 3. Типовые контрольные задания

Для реализации вышеперечисленных задач обучения используются следующие материалы:

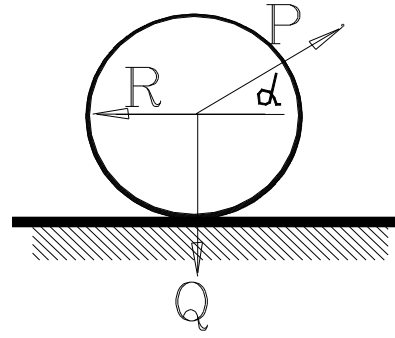
- типовые контрольные задания или иные материалы, необходимые для оценки знаний, умений, навыков и (или) опыта деятельности, характеризующих этапы формирования компетенций в процессе освоения образовательной программы, в составе:

#### Контрольные работы:

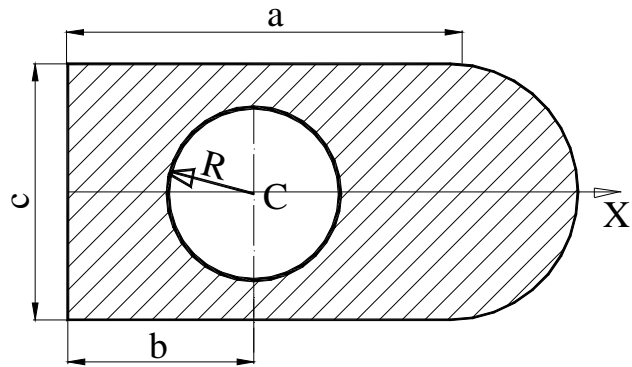
##### 1) Статика. Решение типовых задач статики

<p>1. Найти реакции опор для заданного закона распределения нагрузки <math>q</math>, сосредоточенной нагрузки <math>Q</math> и собственного веса балки <math>P</math>.</p>	
<p>2. При заданных <math>Q</math> и углах <math>\alpha</math> и <math>\beta</math> найти натяжение веревки <math>T</math> на участке <math>AB</math> и вес груза <math>P</math>, если в блоке <math>C</math> трение не учитывается. Получить результат при <math>\alpha = 45^\circ</math>, <math>\beta = 30^\circ</math>, <math>Q = 100</math> Н.</p>	

3. С какой силой  $P$  под углом  $\alpha$  нужно тянуть каток веса  $Q$  и радиуса  $R$  (м), чтобы он начал движение, если коэффициент трения качения равен  $k$  (см)? Определить значение  $\alpha$ , когда движение катка начнется при минимальном значении силы  $P$ .



4. Найти координаты центра тяжести плоской фигуры, форма и размеры которой показаны на рисунке. Ось  $OY$  вертикальна, горизонтальная ось  $OX$  направлена вправо по оси симметрии, отсчет от левого края фигуры.



2) *Кинематика. Решение типовых задач кинематики.*

1. Точка движется в соответствии с законом

$$3) \quad r = 2a \cos(kt/2), \quad \varphi = kt/2.$$

Найти проекции скорости точки на оси декартовой и полярной систем координат, а также абсолютную величину скорости.

2. Поезд с начальной скоростью 54 км/час проходит за первые полминуты расстояние в 600 м, двигаясь равноускоренно, причем его движение идет по круговому участку пути с радиусом 800 м. Найти скорость и полное ускорение поезда в конце 50-й секунды, если закон движения поезда не меняется.

3. Корабль движется прямолинейно со скоростью  $v_1$ , над ним на высоте  $h$  тем же курсом летит самолет со скоростью  $v_2 > v_1$ . На каком расстоянии  $b$  (по горизонтали) надо сбросить выпел с самолета, чтобы он попал на корабль?

4. Автомобиль на прямолинейном участке движется с ускорением  $a$  м/с<sup>2</sup>. Вдоль оси автомобиля расположен вал, на котором вращается маховик радиуса  $R$  с угловой скоростью  $\Omega$  и угловым ускорением  $\epsilon$  в данный момент времени.

Найти абсолютное ускорение точки на ободу маховика в данный момент времени. Данные для расчета:

$$4) \quad a = 2 \text{ м/с}^2, \quad \Omega = 5 \text{ с}^{-1}, \quad \epsilon = 4 \text{ с}^{-2}, \quad R = 0.15 \text{ м}.$$

1. В поднимающемся с ускорением лифте взвешивание груза на пружинных весах дает 52 Н, а при опускании лифта с тем же ускорением – 48 Н. Определить истинный вес груза и ускорение лифта
2. Материальная точка массой  $m$  движется горизонтально вдоль прямой влево со скоростью  $v_0$ . После приложения в момент  $t = 0$  горизонтальной силы, действующей вдоль прямой вправо, к моменту времени  $t_1$  скорость точки направлено вправо и равна  $v_1$ . Найти величину силы и совершенную ей работу, если  $m = 3$  кг,  $v_0 = 5$  м/с,  $t_1 = 30$  с,  $v_1 = 72$  км/ч.
3. Точка массой  $m_1$  совершает на пружине гармонические колебания с периодом  $T_1$ . К этой точке присоединяется вторая точка с массой  $m_2$ , так что обе точки движутся совместно. Найти период совместных колебаний точек.
4. Бетонный параллелепипед с размерами  $a*b*c$  и массой  $m$  опрокидывается вращением через ребро размера  $a$ . Какая работа при этом должна быть совершена? Найти решение при  $a = 2$  м,  $b = 4$  м,  $c = 4$  м,  $P = 10\,000$  кг.

#### Темы практических работ:

1. Система сходящихся сил.
2. Произвольная система сил.
3. Центр тяжести.
4. Кинематика точки. Плоскопараллельное движение.
5. Сложное движение точки
6. Динамика точки. Общие теоремы динамики.

#### Темы лабораторных работ:

1. Сходящиеся силы, параллельные силы, произвольные силы.
2. Баллистический маятник.
3. Крутильный баллистический маятник.
4. Определение момента инерции крутильными колебаниями.
5. Определение ускорение Кориолиса.
6. Определение момента инерции стойки.
7. Теорема о кинематической энергии для точки.
8. Определение центробежной силы инерции.

#### Выполнение домашнего задания:

1. Виды закрепления. Опоры. Системы координат и запись уравнений равновесия.
2. Уравнения равновесия в различных формах. Примеры решения задач.
3. Фермовые конструкции под действием приложенных нагрузок. Методы вычисления центра тяжести.
4. Основные уравнения. Системы отсчета. Гипотезы и определения движения точки в плоскости.
5. Траектория, путь, перемещение. Виды движения. Методы описания движения

#### Темы для самостоятельной работы:

1. Проработка лекционного материала.
2. Подготовка к контрольным работам.
3. Выполнение домашних заданий.
4. Подготовка к практическим занятиям.

#### Вопросы к экзамену:

1. Чем отличается материальная точка от математической точки?

2. Может ли содержать пустоты абсолют- но твердое тело?
3. Почему динамику иногда называют синтезом статики и кинематики?
4. В чем заключается суть моделирования как метода исследования реальных явлений?
5. Какие параметры характеризуют силу как вектор?
6. Какие признаки могут быть положены в основу классификации сил?
7. Какая сила называется равнодействующей?
8. Какие существуют способы суммирования сил как векторов?
9. В чем разница между связью и реакцией связи?
10. Приведите примеры связей, для которых направления реакции определяются однозначно еще до решения задачи.
11. Чем отличаются определения главного вектора и равнодействующей системы сил?
12. В чем отличия проекции вектора на плоскость от проекции на ось?
13. Какие направления реакций связей в неочевидных случаях являются правильными?
14. Сформулируйте условия равновесия системы сил в геометрической и аналитической форме.
15. Почему момент силы не меняется при движении точки приложения силы вдоль линии ее действия?
16. В каких случаях момент силы равен нулю?
17. Почему пара сил не имеет равнодействующей?
18. Какие пары сил являются эквивалентными?
19. Почему возможно добавление двух сил в доказательстве теоремы о перенесении точки приложения силы?
20. Почему главный вектор системы сил в общем случае не является равнодействующей?
21. В каком случае главный вектор и равнодействующая — одно и то же?
22. Образуют силы тяжести плоскую систему сил?
23. Сколько векторных величин характеризуют любую систему после максимально возможных упрощений?
24. Условия равновесия — сколько форм записи существует для них?
25. Укажите верный ответ: для статически определимой системы число уравнений. а) равно числу неизвестных; б) меньше числа неизвестных; в) больше числа неизвестных.
26. Обычным является утверждение: коэффициент трения качения, как правило, меньше, чем коэффициент трения скольжения. Где в этом утверждении ошибка?
27. Чем замечателен угол трения?
28. Почему по асфальту с трещинами велосипед едет свободно, а роликовые коньки нет?
29. Почему движение со спущенными шинами автомобиля требует больших затрат бензина?
30. Момент силы относительно оси — векторная или скалярная величина?
31. В каких случаях момент силы относительно оси равен нулю?
32. В чем смысл теоремы Вариньона?
33. Что такое динамический винт?
34. Чем отличается правый динамический винт от левого?
35. Перечислите, какие существуют способы упрощения любой системы сил?
36. Почему условия равновесия системы для главной силы и главного момента можно записывать в разных системах отсчета?
37. Обязательно ли, чтобы центр тяжести представлял собой точку внутри тела?
38. Почему возникает возможность введения понятий центр тяжести объема, центр тяжести плоской фигуры, центр тяжести пространственной кривой?
39. Почему для объемной фигуры три координаты центра тяжести, для плоской фигуры две, а для кривой снова три?
40. Почему полушар в перевернутом положении представляет собой «неваляшку»?
41. Какие величины являются основными для кинематики?
42. В чем основное отличие векторного и координатного способов описания движения?
43. Как направлена скорость точки при криволинейном движении?
44. Как направлен вектор ускорения точки при криволинейном движении?

45. В чем отличие мгновенной и средней скоростей, в каком случае эти скорости совпадают?
46. Что такое естественный трехгранник, как ориентированы его оси?
47. При каком движении ускорение полностью отсутствует?
48. Чем отличаются графики движения от траектории?
49. Какая величина, характеризующая вектор скорости, является независимой от выбора системы отсчета (инвариантом)?
50. К построению какого вектора — угловой скорости и/или углового ускорения — применимо правило буравчика?
51. В каких единицах измеряются угловая скорость и угловое ускорение?
52. Почему для описания поступательного движения применимы все соотношения для материальной точки?
53. Чем отличается равномерное вращение от равнопеременного?
54. В чем усматривается аналогия между линейными и угловыми характеристиками движения?
55. Почему вращение вокруг неподвижной оси можно трактовать как частный случай плоского движения?
56. Сколько уравнений (и какие?) описывают плоское движение?
57. Почему выбор полюса не влияет на закон вращения?
58. Как связаны скорость полюса и скорость произвольной точки при плоском движении?
59. Как связаны ускорение полюса и ускорение произвольной точки при плоском движении?
60. Сколько степеней свободы имеет твердое тело с одной неподвижной точкой?
61. Какие углы называются углами Эйлера?
62. В чем отличие направлений угловых ускорений при вращении тела вокруг неподвижной оси и вокруг неподвижной точки?
63. Сколько степеней свободы имеет свободное твердое тело?
64. Какими переменными и уравнениями описывается движение свободного твердого тела?
65. Что такое относительное, переносное, абсолютное движения?
66. Чем отличается теорема о сложении скоростей от теоремы о сложении ускорений?
67. Почему в северном полушарии Земли правый берег реки всегда круче левого?
68. Какое движение получается при сложении двух поступательных движений?
69. Какие варианты движений получаются при сложении вращений вокруг параллельных осей?
70. Какое движение получается при сложении вращений вокруг пересекающихся осей?
71. В каких случаях при сложении вращения и поступательного движения получаются плоское движение и винтовое движение?
72. Какие законы динамики можно назвать?
73. Какие задачи являются основными задачами динамики?
74. В чем отличие третьего закона Ньютона от формулировки одной из аксиом статики?
75. Сколько уравнений движения записывается в общем случае в координатной форме и в траекторном описании?
76. В чем принципиальное отличие уравнений движения в координатной форме и в траекторном описании?
77. Чем отличаются постановки задач динамики при прямолинейном и криволинейном движении?
78. В каких единицах измеряются количество движения, импульс силы, работа, кинетическая энергия, мощность?
79. Как влияет способ приложения нагрузки к линейной системе (статическое или динамическое нагружение) на реакцию системы?
80. Какие силы называются потенциальными?
81. Дайте определение моменту количества движения точки.
82. Сформулируйте закон площадей.



83. Какое движение точки называется не- свободным?
84. Почему при криволинейном движении реакция связи зависит от скорости?
85. Чем отличаются уравнения абсолютного и относительного движения?
86. Сформулируйте принцип относительности Галилея.
87. Какие параметры свободных колебаний зависят от начальных условий и какие от свойств самой системы?
88. Как меняет вязкое сопротивление частоту и период колебаний?
89. Что такое логарифмический декремент, и как его величина влияет на колебания?
90. Какие колебания называются вынужденными?
91. Что такое резонанс? Приведите примеры полезных и вредных проявлений резонанса.
92. Чем отличаются резонансы для систем без сопротивления и с сопротивлением?

#### **4. Методические материалы**

Для обеспечения процесса обучения и решения задач обучения используются следующие материалы:

- методические материалы, определяющие процедуры оценивания знаний, умений, навыков и (или) опыта деятельности, характеризующих этапы формирования компетенций, в составе:

Методические материалы (согласно пункту 12 рабочей программы):

##### **1. Основная литература**

1. Теоретическая механика: Учебное пособие / Люкшин Б. А. – 2012. 303 с. Электронный доступ: <http://edu.tusur.ru/training/publications/1451>
2. Теоретическая механика: учебное пособие / Б.А. Люкшин – Томск: Томск. гос. ун-т систем упр. и радиоэлектроники, 2007. – 170 с. (180 экз.)

##### **2. Дополнительная литература**

1. Тарг С.М. Краткий курс теоретической механики: учебник для вузов – М.: Высшая школа, 1995. – 416 с. (1 экз.)
2. Мещерский И.В. Сборник задач по теоретической механике: Учебное пособие. М.: Наука, гл. ред. ФМЛ, 1986. – 448 с. (60 экз.)

##### **3. Для практических занятий:**

1. Методические указания к выполнению лабораторных и расчетно-графических работ по механике, теоретической и прикладной механике: Методические указания по лабораторным работам / Люкшин Б. А. – 2011. 14 с. Электронный доступ: <http://edu.tusur.ru/training/publications/234>
2. Практикум по Теоретической механике: Учебное пособие / Люкшин Б.А. – 2012. 171 с. <http://edu.tusur.ru/training/publications/1712> (методическое пособие для практических занятий и самостоятельной работы студентов)

##### **4. Для лабораторных занятий:**

1. Методические указания к выполнению лабораторных и расчетно-графических работ по механике, теоретической и прикладной механике: Методические указания по лабораторным работам / Люкшин Б. А. – 2011. 14 с. Электронный доступ: <http://edu.tusur.ru/training/publications/234>

##### **5. Для самостоятельной работы:**

1. Теоретическая механика: учебное пособие / Б.А. Люкшин – Томск: Томск. гос. ун-т систем упр. и радиоэлектроники, 2007. – 170 с. (180 экз.) (методическое пособие для самостоятельной работы студентов)