

МИНИСТЕРСТВО НАУКИ И ВЫСШЕГО ОБРАЗОВАНИЯ РОССИЙСКОЙ ФЕДЕРАЦИИ  
Федеральное государственное бюджетное образовательное учреждение высшего образования  
«ТОМСКИЙ ГОСУДАРСТВЕННЫЙ УНИВЕРСИТЕТ СИСТЕМ  
УПРАВЛЕНИЯ И РАДИОЭЛЕКТРОНИКИ»  
(ТУСУР)



УТВЕРЖДАЮ  
Проректор по УР

Документ подписан электронной подписью

Сертификат: a1119608-cdff-4455-b54e-5235117c185c

Владелец: Семенко Павел Васильевич

Действителен: с 17.09.2019 по 16.09.2024

РАБОЧАЯ ПРОГРАММА ДИСЦИПЛИНЫ

**ИНЖЕНЕРНАЯ И КОМПЬЮТЕРНАЯ ГРАФИКА**

Уровень образования: **высшее образование - бакалавриат**

Направление подготовки / специальность: **11.03.04 Электроника и наноэлектроника**

Направленность (профиль) / специализация: **Промышленная электроника**

Форма обучения: **заочная**

Кафедра: **Кафедра промышленной электроники (ПрЭ)**

Курс: **1**

Семестр: **1, 2**

Учебный план набора 2024 года

Объем дисциплины и виды учебной деятельности

Виды учебной деятельности	1 семестр	2 семестр	Всего	Единицы
Лекционные занятия	4		4	часов
Практические занятия		2	2	часов
Лабораторные занятия	4	4	8	часов
Самостоятельная работа	28	62	90	часов
Подготовка и сдача зачета		4	4	часов
Общая трудоемкость	36	72	108	часов
(включая промежуточную аттестацию)			3	з.е.

Формы промежуточной аттестация	Семестр
Зачет с оценкой	2

Томск

## 1. Общие положения

### 1.1. Цели дисциплины

1. Развитие у студентов пространственного воображения и конструктивно-геометрического мышления.

2. Развитие готовности применять современные средства выполнения и редактирования изображений и чертежей и подготовки конструкторско-технологической документации на основе стандартов ЕСКД.

### 1.2. Задачи дисциплины

1. Приобретение навыков пространственного воображения, позволяющего представить мысленно форму предметов, их взаимное расположение в пространстве и исследовать свойства, присущие изображаемому предмету.

2. Изучение способов построения изображений.

3. Приобретение навыков чтения чертежей сборочных единиц, а также умение выполнять эти чертежи с учетом требований стандартов ЕСКД.

4. Научится применять полученные знания и навыки при создании чертежей на персональном компьютере.

## 2. Место дисциплины в структуре ОПОП

Блок дисциплин: Б1. Дисциплины (модули).

Часть блока дисциплин: Обязательная часть.

Модуль дисциплин: Модуль укрупненной группы специальностей и направлений (general hard skills – GHS).

Индекс дисциплины: Б1.О.02.03.

Реализуется с применением электронного обучения, дистанционных образовательных технологий.

## 3. Перечень планируемых результатов обучения по дисциплине, соотнесенных с индикаторами достижения компетенций

Процесс изучения дисциплины направлен на формирование следующих компетенций в соответствии с ФГОС ВО и основной образовательной программой (таблица 3.1):

Таблица 3.1 – Компетенции и индикаторы их достижения

Компетенция	Индикаторы достижения компетенции	Планируемые результаты обучения по дисциплине
<b>Универсальные компетенции</b>		
-	-	-
<b>Общепрофессиональные компетенции</b>		

ОПК-4. Способен понимать принципы работы современных информационных технологий и использовать их для решения задач профессиональной деятельности	ОПК-4.1. Знает приемы, способы и методы применения вычислительной техники при выполнении функции сбора, хранения, обработки, передачи и использования данных	знает правила выполнения чертежей деталей, сборочных единиц, схем (структурных, функциональных, принципиальных, монтажных) с учётом современных мировых стандартов; программные средства компьютерной графики; технические средства реализации 2D и 3D объектов в электронном виде
	ОПК-4.2. Умеет работать с информацией в глобальных компьютерных сетях	умеет читать и выполнять чертежи; применять стандарты ЕСКД, необходимые для разработки и оформления конструкторско-технологической документации; использовать полученные знания и навыки при создании электронных моделей схем и устройств на персональном компьютере
	ОПК-4.3. Владеет практическими навыками решения задач профессиональной деятельности с использованием информационных технологий	владеет техникой инженерной и компьютерной графики (ввод, вывод, преобразование и редактирование графических объектов на компьютере), современными программными средствами построения изображений
<b>Профессиональные компетенции</b>		
-	-	-

**4. Объем дисциплины в зачетных единицах с указанием количества академических часов, выделенных на контактную работу обучающихся с преподавателем и на самостоятельную работу обучающихся**

Общая трудоемкость дисциплины составляет 3 зачетных единиц, 108 академических часов.

Распределение трудоемкости дисциплины по видам учебной деятельности представлено в таблице 4.1.

Таблица 4.1 – Трудоемкость дисциплины по видам учебной деятельности

Виды учебной деятельности	Всего часов	Семестры	
		1 семестр	2 семестр
<b>Контактная аудиторная работа обучающихся с преподавателем, всего</b>	14	8	6
Лекционные занятия	4	4	
Практические занятия	2		2
Лабораторные занятия	8	4	4
<b>Самостоятельная работа обучающихся, в т.ч. контактная внеаудиторная работа обучающихся с преподавателем, всего</b>	90	28	62
Подготовка к лабораторной работе, написание отчета	20	8	12
Подготовка к тестированию	18	12	6
Подготовка к устному опросу / собеседованию	2	2	
Подготовка к контрольной работе	18	6	12
Подготовка к зачету с оценкой	6		6
Написание отчета по лабораторной работе	12		12
Выполнение практического задания	14		14

<b>Подготовка и сдача зачета</b>	4		4
<b>Общая трудоемкость (в часах)</b>	108	36	72
<b>Общая трудоемкость (в з.е.)</b>	3	1	2

## 5. Структура и содержание дисциплины

### 5.1. Разделы (темы) дисциплины и виды учебной деятельности

Структура дисциплины по разделам (темам) и видам учебной деятельности приведена в таблице 5.1.

Таблица 5.1 – Разделы (темы) дисциплины и виды учебной деятельности

Названия разделов (тем) дисциплины	Лек. зан., ч	Прак. зан., ч	Лаб. раб.	Сам. раб., ч	Всего часов (без экзамена)	Формируемые компетенции
<b>1 семестр</b>						
1 Интерактивные графические системы для геометрического моделирования.	1	-	2	14	17	ОПК-4
2 Машиностроительное черчение.	3	-	2	14	19	ОПК-4
Итого за семестр	4	0	4	28	36	
<b>2 семестр</b>						
3 Машиностроительное черчение.	-	2	4	62	68	ОПК-4
Итого за семестр	0	2	4	62	68	
Итого	4	2	8	90	104	

### 5.2. Содержание разделов (тем) дисциплины

Содержание разделов (тем) дисциплины (в т.ч. по лекциям) приведено в таблице 5.2.

Таблица 5.2 – Содержание разделов (тем) дисциплины (в т.ч. по лекциям)

Названия разделов (тем) дисциплины	Содержание разделов (тем) дисциплины (в т.ч. по лекциям)	Трудоемкость (лекционные занятия), ч	Формируемые компетенции
<b>1 семестр</b>			
1 Интерактивные графические системы для геометрического моделирования.	Определение компьютерной графики. Виды компьютерной графики. Обзор возможностей интерактивных графических систем, применяемых для выполнения конструкторских документов.	1	ОПК-4
	Итого	1	
2 Машиностроительное черчение.	Общие правила оформления чертежей. Виды изображений. Правила построения изображений на чертежах. Условности и упрощения. Нанесение размеров. Содержание сборочного чертежа и спецификации к нему.	3	ОПК-4
	Итого	3	
Итого за семестр		4	
<b>2 семестр</b>			

3 Машиностроительное черчение.	Виды изображений. Правила построения изображений на чертежах.	-	ОПК-4
	Итого	-	
Итого за семестр		-	
Итого		4	

### 5.3. Контрольные работы

Не предусмотрено учебным планом

### 5.4. Лабораторные занятия

Наименование лабораторных работ приведено в таблице 5.4.

Таблица 5.4 – Наименование лабораторных работ

Названия разделов (тем) дисциплины	Наименование лабораторных работ	Трудоемкость, ч	Формируемые компетенции
<b>1 семестр</b>			
1 Интерактивные графические системы для геометрического моделирования.	Лабораторная работа №1 - Знакомство с графическими примитивами и особенностями работы в среде графического редактора (Компас-3D). Создание трехмерных электронных моделей деталей по вариантам.	2	ОПК-4
	Итого	2	
2 Машиностроительное черчение.	Лабораторная работа №2 - Создание электронного рабочего чертежа детали.	2	ОПК-4
	Итого	2	
Итого за семестр		4	
<b>2 семестр</b>			
3 Машиностроительное черчение.	Лабораторная работа №3 - Создание сборки и сборочный чертеж	2	ОПК-4
	Лабораторная работа №4 - Индивидуальный проект	2	ОПК-4
	Итого	4	
Итого за семестр		4	
Итого		8	

### 5.5. Практические занятия (семинары)

Наименование практических занятий (семинаров) приведено в таблице 5.5.

Таблица 5.5. – Наименование практических занятий (семинаров)

Названия разделов (тем) дисциплины	Наименование практических занятий (семинаров)	Трудоемкость, ч	Формируемые компетенции
<b>2 семестр</b>			

3 Машиностроительное черчение.	Выполнение чертежа детали с применением простого разреза.	1	ОПК-4
	Выполнение чертежа детали с применением сложного ступенчатого разреза.	1	ОПК-4
	Итого	2	
Итого за семестр		2	
Итого		2	

### 5.6. Курсовой проект / курсовая работа

Не предусмотрено учебным планом

### 5.7. Самостоятельная работа

Виды самостоятельной работы, трудоемкость и формируемые компетенции представлены в таблице 5.7.

Таблица 5.7. – Виды самостоятельной работы, трудоемкость и формируемые компетенции

Названия разделов (тем) дисциплины	Виды самостоятельной работы	Трудоемкость, ч	Формируемые компетенции	Формы контроля
<b>1 семестр</b>				
1 Интерактивные графические системы для геометрического моделирования.	Подготовка к лабораторной работе, написание отчета	4	ОПК-4	Лабораторная работа
	Подготовка к тестированию	8	ОПК-4	Тестирование
	Подготовка к устному опросу / собеседованию	2	ОПК-4	Устный опрос / собеседование
	Итого	14		
2 Машиностроительное черчение.	Подготовка к контрольной работе	6	ОПК-4	Контрольная работа
	Подготовка к лабораторной работе, написание отчета	4	ОПК-4	Лабораторная работа
	Подготовка к тестированию	4	ОПК-4	Тестирование
	Итого	14		
Итого за семестр		28		
<b>2 семестр</b>				

3 Машиностроительное черчение.	Подготовка к зачету с оценкой	6	ОПК-4	Зачёт с оценкой
	Подготовка к лабораторной работе, написание отчета	12	ОПК-4	Лабораторная работа
	Написание отчета по лабораторной работе	12	ОПК-4	Отчет по лабораторной работе
	Подготовка к тестированию	6	ОПК-4	Тестирование
	Подготовка к контрольной работе	12	ОПК-4	Контрольная работа
	Выполнение практического задания	14	ОПК-4	Практическое задание
	Итого	62		
Итого за семестр		62		
	Подготовка и сдача зачета	4		Зачет с оценкой
Итого		94		

### 5.8. Соответствие компетенций, формируемых при изучении дисциплины, и видов учебной деятельности

Соответствие компетенций, формируемых при изучении дисциплины, и видов учебной деятельности представлено в таблице 5.8.

Таблица 5.8 – Соответствие компетенций, формируемых при изучении дисциплины, и видов занятий

Формируемые компетенции	Виды учебной деятельности				Формы контроля
	Лек. зан.	Прак. зан.	Лаб. раб.	Сам. раб.	
ОПК-4	+	+	+	+	Зачёт с оценкой, Контрольная работа, Лабораторная работа, Отчет по лабораторной работе, Практическое задание, Тестирование, Устный опрос / собеседование

### 6. Рейтинговая система для оценки успеваемости обучающихся

Рейтинговая система не используется

### 7. Учебно-методическое и информационное обеспечение дисциплины

#### 7.1. Основная литература

1. Инженерная и компьютерная графика. В 3-х ч. Козлова Л.А. Инженерная графика: ч.1 учебное пособие – Томск: изд-во ТУСУР, 2007. 118с. (наличие в библиотеке ТУСУР - 163 экз.).
2. Инженерная и компьютерная графика. В 3-х ч. Ч.2. Люкшин Б.А. Компьютерная графика: учебное пособие – Томск: изд-во ТУСУР, 2007. 100с. (наличие в библиотеке ТУСУР - 182 экз.).
3. Инженерная графика: Учебное пособие / Л. А. Козлова - 2012. 128 с. [Электронный ресурс]: — Режим доступа: <https://edu.tusur.ru/publications/2208>.

#### 7.2. Дополнительная литература

1. Чекмарев А.А. Инженерная графика : Учебник для вузов / А. А. Чекмарев. - 8-е изд., стереотип. - М. : Высшая школа, 2007. - 364 с. (наличие в библиотеке ТУСУР - 512 экз.).

2. Инженерная и компьютерная графика : учебник и практикум для прикладного бакалавриата / Р. Р. Анамова [и др.] ; под общей редакцией Р. Р. Анамовой, С. А. Леоновой, Н. В. Пшеничновой. — Москва : Издательство Юрайт, 2019. — 246 с. [Электронный ресурс]: — Режим доступа: <https://urait.ru/bcode/433875>.

### **7.3. Учебно-методические пособия**

#### **7.3.1. Обязательные учебно-методические пособия**

1. Проекционное черчение. Простой разрез: методические указания к практическим занятиям и самостоятельным работам по дисциплинам «Инженерная и компьютерная графика», «Инженерная графика» для студентов технических направлений подготовки и специальностей всех форм обучения / Н. Ю. Гришаева - 2023. 67 с. [Электронный ресурс]: — Режим доступа: <https://edu.tusur.ru/publications/10633>.

2. Проекционное черчение. Сложный ступенчатый разрез: методические указания к практическим занятиям и самостоятельным работам по дисциплинам «Инженерная и компьютерная графика», «Инженерная графика» для студентов технических направлений подготовки и специальностей всех форм обучения / Н. Ю. Гришаева - 2023. 49 с. [Электронный ресурс]: — Режим доступа: <https://edu.tusur.ru/publications/10634>.

3. Проекционное черчение. Сложный ломаный разрез: методические указания к практическим занятиям и самостоятельным работам по дисциплинам «Инженерная и компьютерная графика», «Инженерная графика» для студентов технических направлений подготовки и специальностей всех форм обучения / Н. Ю. Гришаева - 2023. 52 с. [Электронный ресурс]: — Режим доступа: <https://edu.tusur.ru/publications/10635>.

4. Инженерная и компьютерная графика. Трёхмерное моделирование в Компас-3D: учебно-методическое пособие к лабораторной работе №1 и самостоятельных работ для студентов технических направлений подготовки и специальностей всех форм обучения / Н. Ю. Гришаева - 2023. 82 с. [Электронный ресурс]: — Режим доступа: <https://edu.tusur.ru/publications/10412>.

5. Инженерная и компьютерная графика. Чертежи в Компас-3D: учебно-методическое пособие к лабораторной работе №2 и самостоятельных работ для студентов технических направлений подготовки и специальностей всех форм обучения / Н. Ю. Гришаева - 2023. 75 с. [Электронный ресурс]: — Режим доступа: <https://edu.tusur.ru/publications/10413>.

6. Инженерная и компьютерная графика. Сборка и сборочный чертеж в Компас-3D: учебно-методическое пособие к лабораторной работе №3 и самостоятельных работ для студентов технических направлений подготовки и специальностей всех форм обучения / Н. Ю. Гришаева - 2023. 66 с. [Электронный ресурс]: — Режим доступа: <https://edu.tusur.ru/publications/10414>.

7. Инженерная и компьютерная графика. Индивидуальный проект в Компас-3D: учебно-методическое пособие к лабораторной работе и самостоятельных работ для студентов технических направлений подготовки и специальностей всех форм обучения / Н. Ю. Гришаева - 2023. 74 с. [Электронный ресурс]: — Режим доступа: <https://edu.tusur.ru/publications/10415>.

#### **7.3.2. Учебно-методические пособия для лиц с ограниченными возможностями здоровья и инвалидов**

Учебно-методические материалы для самостоятельной и аудиторной работы обучающихся из числа лиц с ограниченными возможностями здоровья и инвалидов предоставляются в формах, адаптированных к ограничениям их здоровья и восприятия информации.

**Для лиц с нарушениями зрения:**

- в форме электронного документа;
- в печатной форме увеличенным шрифтом.

**Для лиц с нарушениями слуха:**

- в форме электронного документа;
- в печатной форме.

**Для лиц с нарушениями опорно-двигательного аппарата:**

- в форме электронного документа;
- в печатной форме.

### **7.4. Современные профессиональные базы данных и информационные справочные системы**



1. При изучении дисциплины рекомендуется обращаться к современным базам данных, информационно-справочным и поисковым системам, к которым у ТУСУРа открыт доступ: <https://lib.tusur.ru/ru/resursy/bazy-dannyh>.

2. Современные профессиональные базы данных КонсультантПлюс <http://www.consultant.ru>.

## **8. Материально-техническое и программное обеспечение дисциплины**

### **8.1. Материально-техническое и программное обеспечение для лекционных занятий**

Для проведения занятий лекционного типа, групповых и индивидуальных консультаций, текущего контроля и промежуточной аттестации используется учебная аудитория с достаточным количеством посадочных мест для учебной группы, оборудованная доской и стандартной учебной мебелью. Имеются мультимедийное оборудование и учебно-наглядные пособия, обеспечивающие тематические иллюстрации по лекционным разделам дисциплины.

### **8.2. Материально-техническое и программное обеспечение для практических занятий**

Учебная аудитория: учебная аудитория для проведения занятий практического типа, учебная аудитория для проведения занятий семинарского типа, помещение для проведения групповых и индивидуальных консультаций, помещение для проведения текущего контроля и промежуточной аттестации, помещение для самостоятельной работы; 634034, Томская область, г. Томск, Вершинина улица, д. 47, 501 ауд.

Описание имеющегося оборудования:

- 1) Интерактивная панель (1 шт);
  - 2) Камера (1 шт);
  - 3) Микрофон (1 шт);
  - 4) Тумба для докладчика (1 шт);
  - 5) Магнитно-маркерная доска (2 шт);
  - 6) Комплект специализированной учебной мебели;
  - 7) Рабочее место преподавателя.
  - 8) Компьютер в сборке (26 шт);
  - 9) Моноблок (2 шт).
- Комплект специализированной учебной мебели;  
- Рабочее место преподавателя.

### **8.3. Материально-техническое и программное обеспечение для лабораторных работ**

Учебная аудитория: учебная аудитория для проведения занятий практического типа, учебная аудитория для проведения занятий семинарского типа, помещение для проведения групповых и индивидуальных консультаций, помещение для проведения текущего контроля и промежуточной аттестации, помещение для самостоятельной работы; 634034, Томская область, г. Томск, Вершинина улица, д. 47, 501 ауд.

Описание имеющегося оборудования:

- 1) Интерактивная панель (1 шт);
  - 2) Камера (1 шт);
  - 3) Микрофон (1 шт);
  - 4) Тумба для докладчика (1 шт);
  - 5) Магнитно-маркерная доска (2 шт);
  - 6) Комплект специализированной учебной мебели;
  - 7) Рабочее место преподавателя.
  - 8) Компьютер в сборке (26 шт);
  - 9) Моноблок (2 шт).
- Комплект специализированной учебной мебели;  
- Рабочее место преподавателя.

### **8.4. Материально-техническое и программное обеспечение для самостоятельной работы**

Для самостоятельной работы используются учебные аудитории (компьютерные классы), расположенные по адресам:

- 634050, Томская область, г. Томск, Ленина проспект, д. 40, 233 ауд.;
- 634045, Томская область, г. Томск, ул. Красноармейская, д. 146, 209 ауд.;
- 634034, Томская область, г. Томск, Вершинина улица, д. 47, 126 ауд.;
- 634034, Томская область, г. Томск, Вершинина улица, д. 74, 207 ауд.

Описание имеющегося оборудования:

- учебная мебель;
- компьютеры;
- компьютеры подключены к сети «Интернет» и обеспечивают доступ в электронную информационно-образовательную среду ТУСУРа.

Перечень программного обеспечения:

- Microsoft Windows;
- OpenOffice;
- Kaspersky Endpoint Security 10 для Windows;
- 7-Zip;
- Google Chrome.

### **8.5. Материально-техническое обеспечение дисциплины для лиц с ограниченными возможностями здоровья и инвалидов**

Освоение дисциплины лицами с ограниченными возможностями здоровья и инвалидами осуществляется с использованием средств обучения общего и специального назначения.

При занятиях с обучающимися с **нарушениями слуха** предусмотрено использование звукоусиливающей аппаратуры, мультимедийных средств и других технических средств приема/передачи учебной информации в доступных формах, мобильной системы преподавания для обучающихся с инвалидностью, портативной индукционной системы. Учебная аудитория, в которой занимаются обучающиеся с нарушением слуха, оборудована компьютерной техникой, аудиотехникой, видеотехникой, электронной доской, мультимедийной системой.

При занятиях с обучающимися с **нарушениями зрения** предусмотрено использование в лекционных и учебных аудиториях возможности просмотра удаленных объектов (например, текста на доске или слайда на экране) при помощи видеоувеличителей для комфортного просмотра.

При занятиях с обучающимися с **нарушениями опорно-двигательного аппарата** используются альтернативные устройства ввода информации и другие технические средства приема/передачи учебной информации в доступных формах, мобильной системы обучения для людей с инвалидностью.

## **9. Оценочные материалы и методические рекомендации по организации изучения дисциплины**

### **9.1. Содержание оценочных материалов для текущего контроля и промежуточной аттестации**

Для оценки степени сформированности и уровня освоения закрепленных за дисциплиной компетенций используются оценочные материалы, представленные в таблице 9.1.

Таблица 9.1 – Формы контроля и оценочные материалы

Названия разделов (тем) дисциплины	Формируемые компетенции	Формы контроля	Оценочные материалы (ОМ)
1 Интерактивные графические системы для геометрического моделирования.	ОПК-4	Устный опрос / собеседование	Примерный перечень вопросов для устного опроса / собеседования
		Лабораторная работа	Темы лабораторных работ
		Тестирование	Примерный перечень тестовых заданий

2 Машиностроительное черчение.	ОПК-4	Контрольная работа	Примерный перечень вариантов (заданий) контрольных работ
		Лабораторная работа	Темы лабораторных работ
		Тестирование	Примерный перечень тестовых заданий
3 Машиностроительное черчение.	ОПК-4	Зачёт с оценкой	Перечень вопросов для зачета с оценкой
		Контрольная работа	Примерный перечень вариантов (заданий) контрольных работ
		Лабораторная работа	Темы лабораторных работ
		Практическое задание	Темы практических заданий
		Тестирование	Примерный перечень тестовых заданий
		Отчет по лабораторной работе	Темы лабораторных работ

Шкала оценки сформированности отдельных планируемых результатов обучения по дисциплине приведена в таблице 9.2.

Таблица 9.2 – Шкала оценки сформированности планируемых результатов обучения по дисциплине

Оценка	Баллы за ОМ	Формулировка требований к степени сформированности планируемых результатов обучения		
		знать	уметь	владеть
2 (неудовлетворительно)	< 60% от максимальной суммы баллов	отсутствие знаний или фрагментарные знания	отсутствие умений или частично освоенное умение	отсутствие навыков или фрагментарные применение навыков
3 (удовлетворительно)	от 60% до 69% от максимальной суммы баллов	общие, но не структурированные знания	в целом успешно, но не систематически осуществляемое умение	в целом успешное, но не систематическое применение навыков
4 (хорошо)	от 70% до 89% от максимальной суммы баллов	сформированные, но содержащие отдельные проблемы знания	в целом успешное, но содержащие отдельные пробелы умение	в целом успешное, но содержащие отдельные пробелы применение навыков
5 (отлично)	≥ 90% от максимальной суммы баллов	сформированные систематические знания	сформированное умение	успешное и систематическое применение навыков

Шкала комплексной оценки сформированности компетенций приведена в таблице 9.3.  
Таблица 9.3 – Шкала комплексной оценки сформированности компетенций

Оценка	Формулировка требований к степени компетенции
2 (неудовлетворительно)	Не имеет необходимых представлений о проверяемом материале или Знать на уровне <b>ориентирования</b> , представлений. Обучающийся знает основные признаки или термины изучаемого элемента содержания, их отнесенность к определенной науке, отрасли или объектам, узнает в текстах, изображениях или схемах и знает, к каким источникам нужно обращаться для более детального его усвоения.
3 (удовлетворительно)	Знать и уметь на <b>репродуктивном</b> уровне. Обучающихся знает изученный элемент содержания репродуктивно: произвольно воспроизводит свои знания устно, письменно или в демонстрируемых действиях.
4 (хорошо)	Знать, уметь, владеть на <b>аналитическом</b> уровне. Зная на репродуктивном уровне, указывать на особенности и взаимосвязи изученных объектов, на их достоинства, ограничения, историю и перспективы развития и особенности для разных объектов усвоения.
5 (отлично)	Знать, уметь, владеть на <b>системном</b> уровне. Обучающийся знает изученный элемент содержания системно, произвольно и доказательно воспроизводит свои знания устно, письменно или в демонстрируемых действиях, учитывая и указывая связи и зависимости между этим элементом и другими элементами содержания дисциплины, его значимость в содержании дисциплины.

### 9.1.1. Примерный перечень тестовых заданий

1. Изображение отдельного ограниченного места поверхности предмета называется:
  - а) главным видом;
  - б) дополнительным видом;
  - в) местным видом;
  - г) видом.
2. Какими не бывают разрезы:
  - а) горизонтальные;
  - б) вертикальные;
  - в) наклонные;
  - г) параллельные.
3. На основе какого формата получают другие основные форматы:
  - а) А5;
  - б) А4;
  - в) А3;
  - г) А0.
4. Для чего служит спецификация к сборочным чертежам:
  - а) спецификация определяет состав сборочной единицы;
  - б) в спецификации указываются габаритные размеры деталей;
  - в) в спецификации указываются габариты сборочной единицы;
  - г) спецификация содержит информацию о взаимодействии деталей.
5. Каковы названия основных плоскостей проекций:
  - а) фронтальная, горизонтальная, профильная;
  - б) центральная, нижняя, боковая;
  - в) передняя, левая, верхняя;
  - г) передняя, левая боковая, верхняя.
6. Сколько основных видов существует для выполнения чертежа:
  - а) 6;
  - б) 5;

- в) 4;
  - г) 3.
7. Простой разрез получается при числе секущих плоскостей, равных:
    - а) трём;
    - б) двум и более;
    - в) двум;
    - г) одной.
  8. Какой линией ограничивают местный разрез:
    - а) основной тонкой;
    - б) штрихпунктирной;
    - в) тонкой волнистой;
    - г) сплошной основной.
  9. В каких единицах измерения указываются линейные и угловые размеры на чертежах:
    - а) в миллиметрах, градусах минутах и секундах;
    - б) в микронах и секундах;
    - в) в метрах, минутах и секундах;
    - г) в дюймах, градусах и минутах.
  10. Какими линиями выполняют вспомогательные построения при выполнении элементов геометрических построений:
    - а) сплошными основными;
    - б) сплошными тонкими;
    - в) штриховыми;
    - г) сплошной волнистой.

#### **9.1.2. Перечень вопросов для зачета с оценкой**

1. Изображения. Основные виды.
2. Дополнительные и местные виды.
3. Разрезы. Виды простых разрезов.
4. Разрезы. Виды сложных разрезов.
5. Сечения. Выносные элементы.

#### **9.1.3. Примерный перечень вопросов для устного опроса / собеседования**

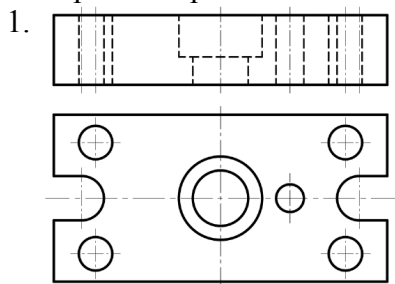
1. Определение компьютерной графики. Виды компьютерной графики.
2. Точки на поверхности тел.
3. Пересечение поверхности прямой линией. Взаимное пересечение тел.
4. Виды изделий и конструкторских документов.
5. Общие правила оформления чертежей. Условности и упрощения. Нанесение размеров.

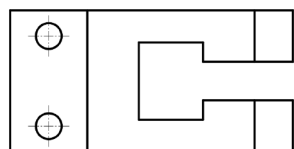
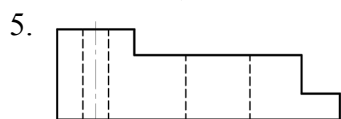
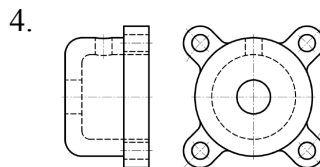
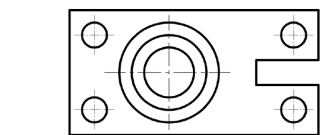
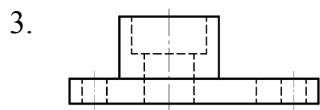
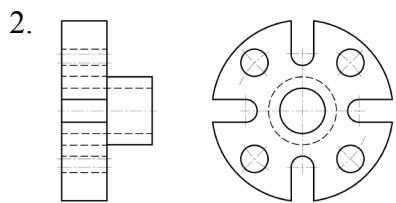
#### **9.1.4. Темы лабораторных работ**

1. Лабораторная работа №1- Знакомство с графическими примитивами и особенностями работы в среде графического редактора (Компас-3D). Создание трехмерных электронных моделей деталей по вариантам.
2. Лабораторная работа №2 - Создание электронного рабочего чертежа детали.
3. Лабораторная работа №3 - Создание сборки и сборочный чертеж
4. Лабораторная работа №4 - Индивидуальный проект

#### **9.1.5. Примерный перечень вариантов (заданий) контрольных работ**

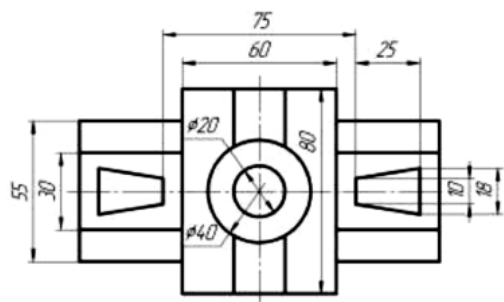
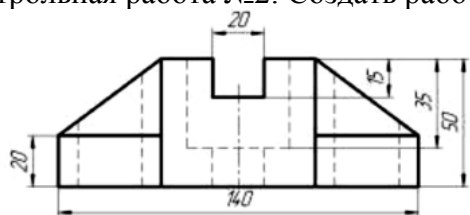
Контрольная работа №1: Создать 3-d модель. Сделать ассоциативный чертеж детали.



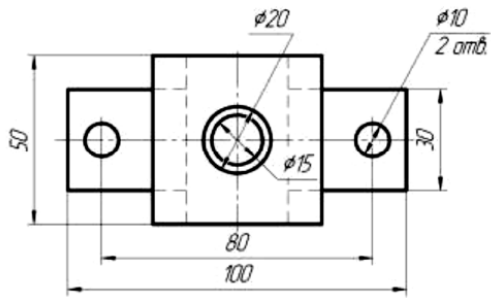
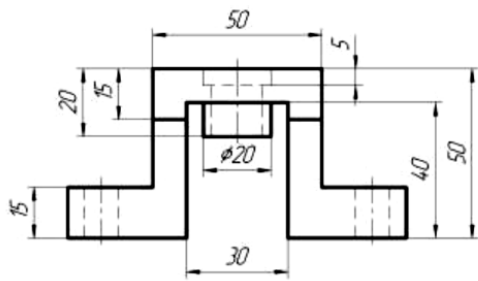


Контрольная работа №2: Создать рабочий чертеж детали на листе А3.

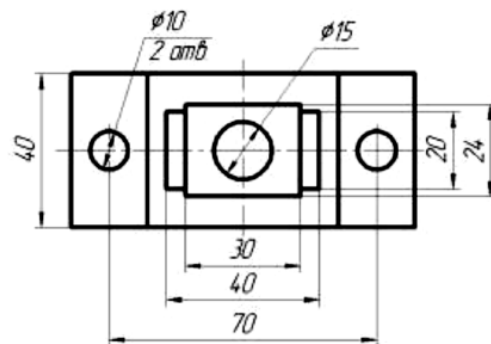
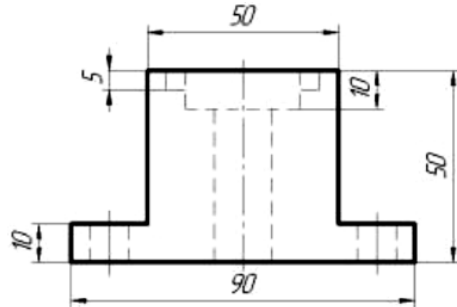
1.



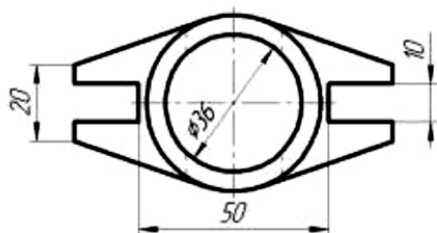
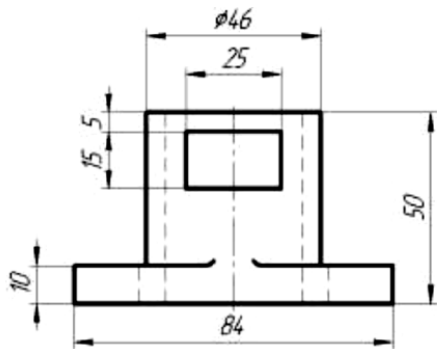
2.



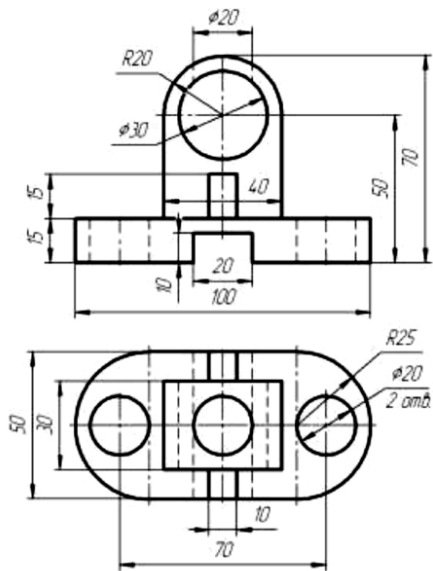
3.



4.



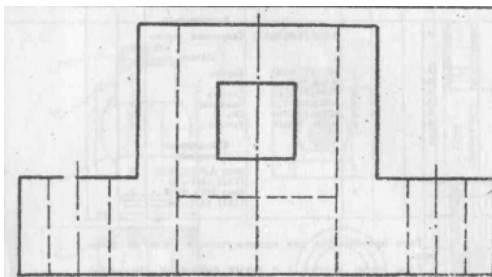
5.



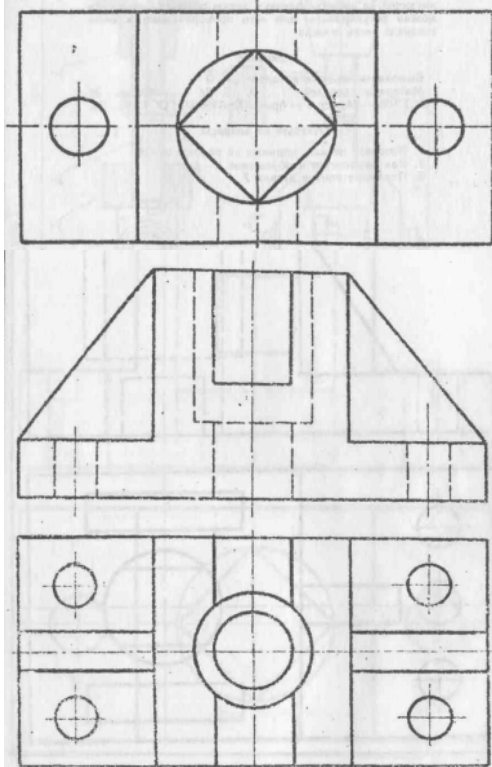
### 9.1.6. Темы практических заданий

Построить третий вид, рационально сделать разрез, проставить размеры. «Контрольный тест по ИГ».

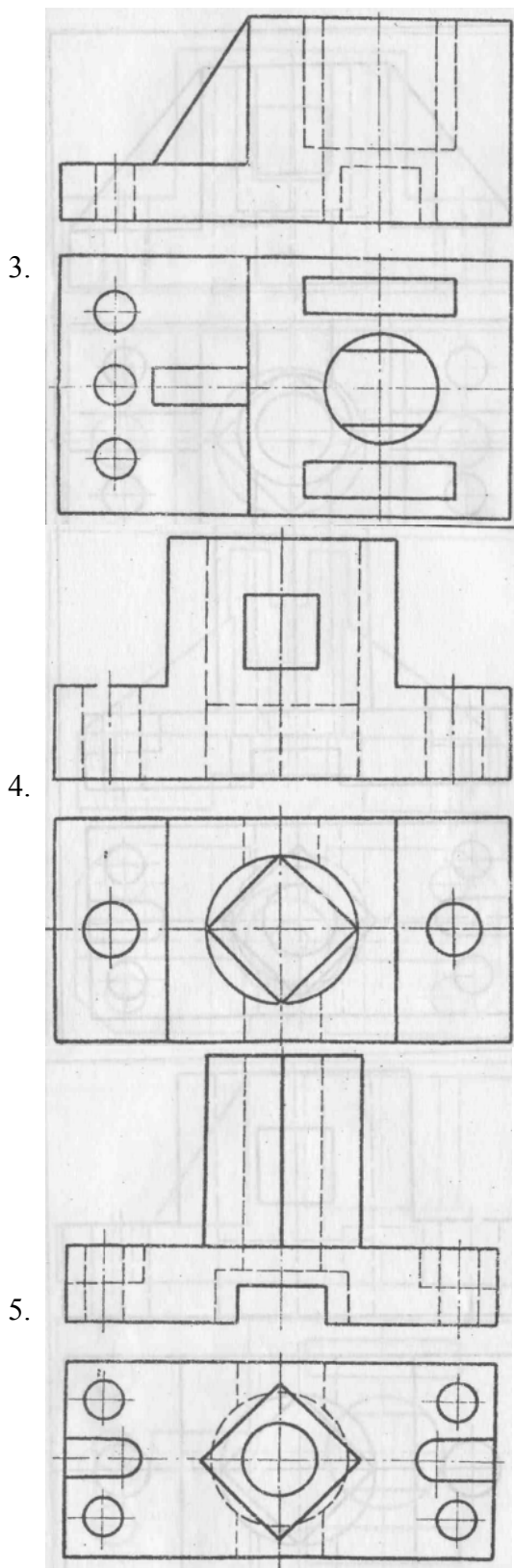
1.



2.







## 9.2. Методические рекомендации

Учебный материал излагается в форме, предполагающей самостоятельное мышление студентов, самообразование. При этом самостоятельная работа студентов играет решающую роль в ходе всего учебного процесса.

Начать изучение дисциплины необходимо со знакомства с рабочей программой, списком учебно-методического и программного обеспечения. Самостоятельная работа студента включает работу с учебными материалами, выполнение контрольных мероприятий, предусмотренных учебным планом.

В процессе изучения дисциплины для лучшего освоения материала необходимо регулярно обращаться к рекомендуемой литературе и источникам, указанным в учебных материалах;

пользоваться через кабинет студента на сайте Университета образовательными ресурсами электронно-библиотечной системы, а также общедоступными интернет-порталами, содержащими научно-популярные и специализированные материалы, посвященные различным аспектам учебной дисциплины.

При самостоятельном изучении тем следуйте рекомендациям:

– чтение или просмотр материала осуществляйте со скоростью, достаточной для индивидуального понимания и освоения материала, выделяя основные идеи; на основании изученного составить тезисы. Освоив материал, попытаться соотнести теорию с примерами из практики;

– если в тексте встречаются незнакомые или малознакомые термины, следует выяснить их значение для понимания дальнейшего материала;

– осмысливайте прочитанное и изученное, отвечайте на предложенные вопросы.

Студенты могут получать индивидуальные консультации, в т.ч. с использованием средств телекоммуникации.

По дисциплине могут проводиться дополнительные занятия, в т.ч. в форме вебинаров. Расписание вебинаров и записи вебинаров публикуются в электронном курсе / электронном журнале по дисциплине.

### **9.3. Требования к оценочным материалам для лиц с ограниченными возможностями здоровья и инвалидов**

Для лиц с ограниченными возможностями здоровья и инвалидов предусмотрены дополнительные оценочные материалы, перечень которых указан в таблице 9.4.

Таблица 9.4 – Дополнительные материалы оценивания для лиц с ограниченными возможностями здоровья и инвалидов

Категории обучающихся	Виды дополнительных оценочных материалов	Формы контроля и оценки результатов обучения
С нарушениями слуха	Тесты, письменные самостоятельные работы, вопросы к зачету, контрольные работы	Преимущественно письменная проверка
С нарушениями зрения	Собеседование по вопросам к зачету, опрос по терминам	Преимущественно устная проверка (индивидуально)
С нарушениями опорно-двигательного аппарата	Решение дистанционных тестов, контрольные работы, письменные самостоятельные работы, вопросы к зачету	Преимущественно дистанционными методами
С ограничениями по общемедицинским показаниям	Тесты, письменные самостоятельные работы, вопросы к зачету, контрольные работы, устные ответы	Преимущественно проверка методами, определяющимися исходя из состояния обучающегося на момент проверки

### **9.4. Методические рекомендации по оценочным материалам для лиц с ограниченными возможностями здоровья и инвалидов**

Для лиц с ограниченными возможностями здоровья и инвалидов предусматривается доступная форма предоставления заданий оценочных средств, а именно:

- в печатной форме;
- в печатной форме с увеличенным шрифтом;
- в форме электронного документа;
- методом чтения ассистентом задания вслух;
- предоставление задания с использованием сурдоперевода.

Лицам с ограниченными возможностями здоровья и инвалидам увеличивается время на подготовку ответов на контрольные вопросы. Для таких обучающихся предусматривается доступная форма предоставления ответов на задания, а именно:

- письменно на бумаге;

- набор ответов на компьютере;
- набор ответов с использованием услуг ассистента;
- представление ответов устно.

Процедура оценивания результатов обучения лиц с ограниченными возможностями здоровья и инвалидов по дисциплине предусматривает предоставление информации в формах, адаптированных к ограничениям их здоровья и восприятия информации:

**Для лиц с нарушениями зрения:**

- в форме электронного документа;
- в печатной форме увеличенным шрифтом.

**Для лиц с нарушениями слуха:**

- в форме электронного документа;
- в печатной форме.

**Для лиц с нарушениями опорно-двигательного аппарата:**

- в форме электронного документа;
- в печатной форме.

При необходимости для лиц с ограниченными возможностями здоровья и инвалидов процедура оценивания результатов обучения может проводиться в несколько этапов.

## ЛИСТ СОГЛАСОВАНИЯ

Рассмотрена и одобрена на заседании кафедры МиГ  
протокол № 162 от «15» 11 2023 г.

### СОГЛАСОВАНО:

Должность	Инициалы, фамилия	Подпись
Заведующий выпускающей каф. ПрЭ	С.Г. Михальченко	Согласовано, 706957f1-d2eb-4f94- b533-6139893cfd5a
Заведующий обеспечивающей каф. МиГ	Б.А. Люкшин	Согласовано, 78bbb4ac-637e-4587- a4fc-668a011059d3
Начальник учебного управления	И.А. Лариошина	Согласовано, c3195437-a02f-4972- a7c6-ab6ee1f21e73

### ЭКСПЕРТЫ:

Профессор, каф. ПрЭ	Н.С. Легостаев	Согласовано, 6332ca5f-c16e-4579- bbc4-ee49773dfd8d
Доцент, каф. МиГ	Н.Ю. Гришаева	Согласовано, d109ca46-d1d6-4a76- b9cf-cc71a59bab9f

### РАЗРАБОТАНО:

Доцент, каф. МиГ	Н.Ю. Гришаева	Разработано, d109ca46-d1d6-4a76- b9cf-cc71a59bab9f
------------------	---------------	--