

МИНИСТЕРСТВО НАУКИ И ВЫСШЕГО ОБРАЗОВАНИЯ РОССИЙСКОЙ ФЕДЕРАЦИИ
Федеральное государственное бюджетное образовательное учреждение высшего образования
«ТОМСКИЙ ГОСУДАРСТВЕННЫЙ УНИВЕРСИТЕТ СИСТЕМ
УПРАВЛЕНИЯ И РАДИОЭЛЕКТРОНИКИ»
(ТУСУР)



УТВЕРЖДАЮ
Проректор по УР

Документ подписан электронной подписью

Сертификат: a1119608-cdff-4455-b54e-5235117c185c

Владелец: Семенко Павел Васильевич

Действителен: с 17.09.2019 по 16.09.2024

РАБОЧАЯ ПРОГРАММА ДИСЦИПЛИНЫ

ЦИФРОВЫЕ УСТРОЙСТВА И МИКРОПРОЦЕССОРЫ

Уровень образования: **высшее образование - бакалавриат**

Направление подготовки / специальность: **11.03.01 Радиотехника**

Направленность (профиль) / специализация: **Радиотехнические средства передачи, приема и обработки сигналов**

Форма обучения: **заочная (в том числе с применением дистанционных образовательных технологий)**

Факультет: **Факультет дистанционного обучения (ФДО)**

Кафедра: **Кафедра радиоэлектроники и систем связи (РСС)**

Курс: **4**

Семестр: **7**

Учебный план набора 2023 года

Объем дисциплины и виды учебной деятельности

Виды учебной деятельности	7 семестр	Всего	Единицы
Лабораторные занятия	8	8	часов
Самостоятельная работа	84	84	часов
Самостоятельная работа под руководством преподавателя	8	8	часов
Контрольные работы	4	4	часов
Подготовка и сдача зачета	4	4	часов
Общая трудоемкость (включая промежуточную аттестацию)	108	108	часов
		3	з.е.

Формы промежуточной аттестация	Семестр	Количество
Зачет с оценкой	7	
Контрольные работы	7	2

Томск

1. Общие положения

1.1. Цели дисциплины

1. Изучение общих принципов построения цифровых устройств, включая комбинационные схемы, узлы цифровых устройств и автоматы.
2. Изучение структур, микропроцессоров и микроконтроллеров, принципов их работы и взаимодействия их узлов при работе в программном режиме.

1.2. Задачи дисциплины

1. Изучить основные законы булевой алгебры, применяемые для описания работы цифровых устройств.
2. Освоить принципы и методы проектирования комбинационных схем.
3. Изучить законы функционирования узлов цифровых устройств.
4. Освоить методы проектирования цифровых узлов и автоматов.
5. Научиться разбираться в структуре и микропроцессоров (микроконтроллеров), определять назначение внутренних узлов и управление узлами.
6. Научиться составлению алгоритмов работы микропроцессора (микроконтроллера) по взаимодействию внутренних узлов и внешних устройств, подключенных к нему.
7. Научиться разрабатывать и отлаживать программы на языке ассемблер для взаимодействия микропроцессора (микроконтроллера) и внешними устройствами.

2. Место дисциплины в структуре ОПОП

Блок дисциплин: Б1. Дисциплины (модули).

Часть блока дисциплин: Часть, формируемая участниками образовательных отношений.

Модуль дисциплин: Модуль направленности (профиля) (major).

Индекс дисциплины: Б1.В.01.14.

Реализуется с применением электронного обучения, дистанционных образовательных технологий.

3. Перечень планируемых результатов обучения по дисциплине, соотнесенных с индикаторами достижения компетенций

Процесс изучения дисциплины направлен на формирование следующих компетенций в соответствии с ФГОС ВО и основной образовательной программой (таблица 3.1):

Таблица 3.1 – Компетенции и индикаторы их достижения

Компетенция	Индикаторы достижения компетенции	Планируемые результаты обучения по дисциплине
Универсальные компетенции		
-	-	-
Общепрофессиональные компетенции		
-	-	-
Профессиональные компетенции		

ПК-1. Способен выполнять математическое и компьютерное моделирование объектов и процессов по типовым методикам для решения профессиональных задач	ПК-1.1. Знает приемы математического и компьютерного моделирования объектов и процессов по типовым методикам	Знает типовые методы математического моделирования и проектирования комбинационных схем, цифровых узлов и автоматов, применяемых в специализированных пакетах прикладных программ для проектирования и разработки узлов радиотехнических систем.
	ПК-1.2. Умеет выполнять математическое и компьютерное моделирование объектов и процессов по типовым методикам для решения профессиональных задач	Умеет выполнять моделирование взаимодействия физических объектов и процессов с цифровыми устройствами, такими как комбинационные схемы, автоматы и микроконтроллеры, с использованием специализированных прикладных программ.
	ПК-1.3. Владеет приемами математического и компьютерного моделирования объектов и процессов по типовым методикам для решения профессиональных задач	Владеет типовыми методиками разработки радиоэлектронных средств и их составных частей, включая в них комбинационные схемы, цифровые узлы, автоматы и микроконтроллеры, с использованием моделирования в прикладных программах.

4. Объем дисциплины в зачетных единицах с указанием количества академических часов, выделенных на контактную работу обучающихся с преподавателем и на самостоятельную работу обучающихся

Общая трудоемкость дисциплины составляет 3 зачетных единиц, 108 академических часов.

Распределение трудоемкости дисциплины по видам учебной деятельности представлено в таблице 4.1.

Таблица 4.1 – Трудоемкость дисциплины по видам учебной деятельности

Виды учебной деятельности	Всего часов	Семестры
		7 семестр
Контактная аудиторная работа обучающихся с преподавателем, всего	20	20
Лабораторные занятия	8	8
Самостоятельная работа под руководством преподавателя	8	8
Контрольные работы	4	4
Самостоятельная работа обучающихся, в т.ч. контактная внеаудиторная работа обучающихся с преподавателем, всего	84	84
Самостоятельное изучение тем (вопросов) теоретической части дисциплины	36	36
Подготовка к контрольной работе	36	36
Подготовка к лабораторной работе	6	6
Написание отчета по лабораторной работе	6	6
Подготовка и сдача зачета	4	4
Общая трудоемкость (в часах)	108	108
Общая трудоемкость (в з.е.)	3	3

5. Структура и содержание дисциплины

5.1. Разделы (темы) дисциплины и виды учебной деятельности

Структура дисциплины по разделам (темам) и видам учебной деятельности приведена в

таблице 5.1.

Таблица 5.1 – Разделы (темы) дисциплины и виды учебной деятельности

Названия разделов (тем) дисциплины	Лаб. раб.	Контр. раб.	СРП, ч.	Сам. раб., ч	Всего часов (без промежуточной аттестации)	Формируемые компетенции
7 семестр						
1 Двоичные данные и операции с ними	-	4	-	5	9	ПК-1
2 Логические основы цифровых устройств.	-		1	6	7	ПК-1
3 Синтез комбинационных схем.	-		1	6	7	ПК-1
4 Анализ комбинационных схем.	-		-	6	6	ПК-1
5 Узлы цифровых устройств.	-		1	10	11	ПК-1
6 Синтез КС с использование цифровых устройств.	-		1	7	8	ПК-1
7 Цифровые последовательностные элементы и устройства.	-		1	7	8	ПК-1
8 Счетчики.	-		1	7	8	ПК-1
9 Автоматы.	-		-	4	4	ПК-1
10 Микропроцессоры. Микроконтроллеры.	8		1	20	29	ПК-1
11 Система прерываний.	-		1	6	7	ПК-1
Итого за семестр	8	4	8	84	104	
Итого	8	4	8	84	104	

5.2. Содержание разделов (тем) дисциплины

Содержание разделов (тем) дисциплины приведено в таблице 5.2.

Таблица 5.2 – Содержание разделов (тем) дисциплины

Названия разделов (тем) дисциплины	Содержание разделов (тем) дисциплины	СРП, ч	Формируемые компетенции
7 семестр			
1 Двоичные данные и операции с ними	Электрические сигналы Системы счисления Представление чисел в разрядной сетке цифровых устройств Арифметические операции в цифровых устройствах Прямой код двоичного числа Дополнительный код двоичного числа Переполнение разрядной сетки Арифметические операции вычитания, умножения, сложения Двоично-десятичные коды	0	ПК-1
	Итого	-	

2 Логические основы цифровых устройств.	Основы булевой алгебры Булевы функции. Способы их задания Совершенные формы БФ Переход от табличного способа задания БФ к аналитическому Числовой способ задания БФ Применение законов склеивания для минимизации БФ	1	ПК-1
	Итого	1	
3 Синтез комбинационных схем.	Построение комбинационных схем на электронных элементах Минимизация БФ с помощью карт Карно – Вейча Функционально полные системы БФ Неполностью определенные БФ Скобочные формы БФ	1	ПК-1
	Итого	1	
4 Анализ комбинационных схем.	Восстановление закона функционирования цифрового устройства и моделирование его работы.	0	ПК-1
	Итого	-	
5 Узлы цифровых устройств.	Дешифраторы Шифраторы Преобразователи кодов Мультиплексоры Демультимплексоры Программируемые логические матрицы Схемы сравнения Сумматоры Арифметико-логическое устройство Схемы с третьим состоянием. Шины Запоминающие устройства Оперативные запоминающие устройства Постоянные запоминающие устройства	1	ПК-1
	Итого	1	
6 Синтез КС с использованием цифровых устройств.	Синтез КС с использованием дешифраторов Синтез КС с использованием мультиплексоров Разложение булевых функций	1	ПК-1
	Итого	1	
7 Цифровые последовательностные элементы и устройства.	Асинхронные триггеры Синхронные триггеры Триггеры типа D Триггеры типа J-K Регистры Регистры сдвига	1	ПК-1
	Итого	1	

8 Счетчики.	Работа двоичного счетчика Счетчик с последовательным переносом Счетчик с параллельным переносом Счетчики с предустановкой Реверсивные счетчики Счетчики – делители частоты Проверка работы КС с помощью счетчика	1	ПК-1
	Итого	1	
9 Автоматы.	Математическая модель цифрового устройства Способы задания автоматов Табличный способ задания автомата Графический способ задания автомата Структурный автомат Проектирование структурного автомата	0	ПК-1
	Итого	-	
10 Микропроцессоры. Микроконтроллеры.	Структура микропроцессора Микроконтроллеры Структура микроконтроллера МК51 (Intel 8051) Память программ и данных Организация портов ввода/вывода Устройство управления и синхронизации Таймеры-счетчики Канал последовательной передачи данных	1	ПК-1
	Итого	1	
11 Система прерываний.	Понятие стека Общие сведения о прерывании Вхождение в режим прерывания Инициализация МК51	1	ПК-1
	Итого	1	
Итого за семестр		8	
Итого		8	

5.3. Контрольные работы

Виды контрольных работ и часы на контрольные работы приведены в таблице 5.3.

Таблица 5.3 – Контрольные работы

№ п.п.	Виды контрольных работ	Трудоемкость, ч	Формируемые компетенции
7 семестр			
1	Контрольная работа с автоматизированной проверкой	2	ПК-1
2	Контрольная работа с автоматизированной проверкой	2	ПК-1
Итого за семестр		4	
Итого		4	

5.4. Лабораторные занятия

Наименование лабораторных работ приведено в таблице 5.4.

Таблица 5.4 – Наименование лабораторных работ

Названия разделов (тем) дисциплины	Наименование лабораторных работ	Трудоемкость, ч	Формируемые компетенции
7 семестр			
10 Микропроцессоры. Микроконтроллеры.	Управление светодиодами, восьмисегментными индикаторами и цифро-аналоговым преобразователем	4	ПК-1
	Управление восьмисегментными индикаторами	4	ПК-1
	Итого	8	
Итого за семестр		8	
Итого		8	

5.5. Контроль самостоятельной работы (курсовой проект / курсовая работа)

Не предусмотрено учебным планом

5.6. Самостоятельная работа

Виды самостоятельной работы, трудоемкость и формируемые компетенции представлены в таблице 5.6.

Таблица 5.6. – Виды самостоятельной работы, трудоемкость и формируемые компетенции

Названия разделов (тем) дисциплины	Виды самостоятельной работы	Трудоемкость, ч	Формируемые компетенции	Формы контроля
7 семестр				
1 Двоичные данные и операции с ними	Самостоятельное изучение тем (вопросов) теоретической части дисциплины	2	ПК-1	Зачёт с оценкой, Тестирование
	Подготовка к контрольной работе	3	ПК-1	Контрольная работа
	Итого	5		
2 Логические основы цифровых устройств.	Самостоятельное изучение тем (вопросов) теоретической части дисциплины	3	ПК-1	Зачёт с оценкой, Тестирование
	Подготовка к контрольной работе	3	ПК-1	Контрольная работа
	Итого	6		
3 Синтез комбинационных схем.	Самостоятельное изучение тем (вопросов) теоретической части дисциплины	3	ПК-1	Зачёт с оценкой, Тестирование
	Подготовка к контрольной работе	3	ПК-1	Контрольная работа
	Итого	6		

4 Анализ комбинационных схем.	Самостоятельное изучение тем (вопросов) теоретической части дисциплины	2	ПК-1	Зачёт с оценкой, Тестирование
	Подготовка к контрольной работе	4	ПК-1	Контрольная работа
	Итого	6		
5 Узлы цифровых устройств.	Самостоятельное изучение тем (вопросов) теоретической части дисциплины	4	ПК-1	Зачёт с оценкой, Тестирование
	Подготовка к контрольной работе	6	ПК-1	Контрольная работа
	Итого	10		
6 Синтез КС с использованием цифровых устройств.	Самостоятельное изучение тем (вопросов) теоретической части дисциплины	3	ПК-1	Зачёт с оценкой, Тестирование
	Подготовка к контрольной работе	4	ПК-1	Контрольная работа
	Итого	7		
7 Цифровые последовательностные элементы и устройства.	Самостоятельное изучение тем (вопросов) теоретической части дисциплины	4	ПК-1	Зачёт с оценкой, Тестирование
	Подготовка к контрольной работе	3	ПК-1	Контрольная работа
	Итого	7		
8 Счетчики.	Самостоятельное изучение тем (вопросов) теоретической части дисциплины	3	ПК-1	Зачёт с оценкой, Тестирование
	Подготовка к контрольной работе	4	ПК-1	Контрольная работа
	Итого	7		
9 Автоматы.	Самостоятельное изучение тем (вопросов) теоретической части дисциплины	2	ПК-1	Зачёт с оценкой, Тестирование
	Подготовка к контрольной работе	2	ПК-1	Контрольная работа
	Итого	4		

10 Микропроцессоры. Микроконтроллеры.	Самостоятельное изучение тем (вопросов) теоретической части дисциплины	6	ПК-1	Зачёт с оценкой, Тестирование
	Подготовка к лабораторной работе	6	ПК-1	Лабораторная работа
	Написание отчета по лабораторной работе	6	ПК-1	Отчет по лабораторной работе
	Подготовка к контрольной работе	2	ПК-1	Контрольная работа
	Итого	20		
11 Система прерываний.	Самостоятельное изучение тем (вопросов) теоретической части дисциплины	4	ПК-1	Зачёт с оценкой, Тестирование
	Подготовка к контрольной работе	2	ПК-1	Контрольная работа
	Итого	6		
Итого за семестр		84		
	Подготовка и сдача зачета	4		Зачет с оценкой
Итого		88		

5.7. Соответствие компетенций, формируемых при изучении дисциплины, и видов учебной деятельности

Соответствие компетенций, формируемых при изучении дисциплины, и видов учебной деятельности представлено в таблице 5.7.

Таблица 5.7 – Соответствие компетенций, формируемых при изучении дисциплины, и видов занятий

Формируемые компетенции	Виды учебной деятельности				Формы контроля
	Лаб. раб.	Конт. Раб.	СРП	Сам. раб.	
ПК-1	+	+	+	+	Зачёт с оценкой, Контрольная работа, Лабораторная работа, Отчет по лабораторной работе, Тестирование

6. Рейтинговая система для оценки успеваемости обучающихся

Рейтинговая система не используется

7. Учебно-методическое и информационное обеспечение дисциплины

7.1. Основная литература

1. Булдаков А. Н. Цифровые устройства и микропроцессоры : Учебное пособие / Булдаков А. Н. - Томск : ФДО, ТУСУР, 2022. – 209 с. Доступ из личного кабинета студента. [Электронный ресурс]: — Режим доступа: <https://study.tusur.ru/study/library>.

7.2. Дополнительная литература

1. Микропроцессорные устройства и системы: Учебное пособие / В. В. Русанов, М. Ю. Шевелев - 2012. 184 с. Доступ из личного кабинета студента. [Электронный ресурс]: — Режим доступа: <https://edu.tusur.ru/publications/867>.

2. Ланских, В. Г. Цифровые устройства : учебное пособие / В. Г. Ланских. — Киров : ВятГУ, 2014. — 253 с. Доступ из личного кабинета студента. [Электронный ресурс]: — Режим доступа: <https://e.lanbook.com/book/164447>.

7.3. Учебно-методические пособия

7.3.1. Обязательные учебно-методические пособия

1. Булдаков А. Н. Цифровые устройства и микропроцессоры: Учебно-методическое пособие / Булдаков А. Н. - Томск : ФДО, ТУСУР, 2022. – 73 с. Доступ из личного кабинета студента. [Электронный ресурс]: — Режим доступа: <https://study.tusur.ru/study/library>.

7.3.2. Учебно-методические пособия для лиц с ограниченными возможностями здоровья и инвалидов

Учебно-методические материалы для самостоятельной и аудиторной работы обучающихся из числа лиц с ограниченными возможностями здоровья и инвалидов предоставляются в формах, адаптированных к ограничениям их здоровья и восприятия информации.

Для лиц с нарушениями зрения:

- в форме электронного документа;
- в печатной форме увеличенным шрифтом.

Для лиц с нарушениями слуха:

- в форме электронного документа;
- в печатной форме.

Для лиц с нарушениями опорно-двигательного аппарата:

- в форме электронного документа;
- в печатной форме.

7.4. Иное учебно-методическое обеспечение

1. Булдаков, А.Н. Цифровые устройства и микропроцессоры [Электронный ресурс]: электронный курс / А.Н. Булдаков. - Томск: ФДО, ТУСУР, 2022. (доступ из личного кабинета студента) .

7.5. Современные профессиональные базы данных и информационные справочные системы

1. При изучении дисциплины рекомендуется обращаться к современным базам данных, информационно-справочным и поисковым системам, к которым у ТУСУРа открыт доступ: <https://lib.tusur.ru/ru/resursy/bazy-dannyh>.

2. eLIBRARY.RU: крупнейший российский информационный портал в области науки, технологии, медицины и образования (<https://www.elibrary.ru>).

3. ЭБС "Юрайт": виртуальный читальный зал учебников и учебных пособий от авторов из ведущих вузов России (<https://urait.ru>). Доступ из личного кабинета студента.

4. ЭБС "Лань": электронно-библиотечная система издательства "Лань" (<https://e.lanbook.com/>). Доступ из личного кабинета студента.

8. Материально-техническое и программное обеспечение дисциплины

8.1. Общие требования к материально-техническому и программному обеспечению дисциплины

Учебные аудитории для проведения занятий лабораторного типа, групповых и индивидуальных консультаций, текущего контроля и промежуточной аттестации, для самостоятельной работы студентов

634034, Томская область, г. Томск, Вершинина улица, д. 74, 207 ауд.

Описание имеющегося оборудования:

- Веб-камера - 6 шт.;
- Наушники с микрофоном - 6 шт.;

- Комплект специализированной учебной мебели;
 - Рабочее место преподавателя.
- Программное обеспечение:
- 7-Zip;
 - Google Chrome;
 - Kaspersky Endpoint Security для Windows;
 - LibreOffice;
 - Microsoft Windows;

8.2. Материально-техническое и программное обеспечение для самостоятельной работы

Для самостоятельной работы используются учебные аудитории (компьютерные классы), расположенные по адресам:

- 634050, Томская область, г. Томск, Ленина проспект, д. 40, 233 ауд.;
- 634045, Томская область, г. Томск, ул. Красноармейская, д. 146, 209 ауд.;
- 634034, Томская область, г. Томск, Вершинина улица, д. 47, 126 ауд.;
- 634034, Томская область, г. Томск, Вершинина улица, д. 74, 207 ауд.

Описание имеющегося оборудования:

- учебная мебель;
- компьютеры;
- компьютеры подключены к сети «Интернет» и обеспечивают доступ в электронную информационно-образовательную среду ТУСУРа.

Перечень программного обеспечения:

- Microsoft Windows;
- OpenOffice;
- Kaspersky Endpoint Security 10 для Windows;
- 7-Zip;
- Google Chrome.

8.3. Материально-техническое обеспечение дисциплины для лиц с ограниченными возможностями здоровья и инвалидов

Освоение дисциплины лицами с ограниченными возможностями здоровья и инвалидами осуществляется с использованием средств обучения общего и специального назначения.

При занятиях с обучающимися с **нарушениями слуха** предусмотрено использование звукоусиливающей аппаратуры, мультимедийных средств и других технических средств приема/передачи учебной информации в доступных формах, мобильной системы преподавания для обучающихся с инвалидностью, портативной индукционной системы. Учебная аудитория, в которой занимаются обучающиеся с нарушением слуха, оборудована компьютерной техникой, аудиотехникой, видеотехникой, электронной доской, мультимедийной системой.

При занятиях с обучающимися с **нарушениями зрения** предусмотрено использование в лекционных и учебных аудиториях возможности просмотра удаленных объектов (например, текста на доске или слайда на экране) при помощи видеоувеличителей для комфортного просмотра.

При занятиях с обучающимися с **нарушениями опорно-двигательного аппарата** используются альтернативные устройства ввода информации и другие технические средства приема/передачи учебной информации в доступных формах, мобильной системы обучения для людей с инвалидностью.

9. Оценочные материалы и методические рекомендации по организации изучения дисциплины

9.1. Содержание оценочных материалов для текущего контроля и промежуточной аттестации

Для оценки степени сформированности и уровня освоения закрепленных за дисциплиной компетенций используются оценочные материалы, представленные в таблице 9.1.

Таблица 9.1 – Формы контроля и оценочные материалы

Названия разделов (тем) дисциплины	Формируемые компетенции	Формы контроля	Оценочные материалы (ОМ)
1 Двоичные данные и операции с ними	ПК-1	Зачёт с оценкой	Перечень вопросов для зачета с оценкой
		Контрольная работа	Примерный перечень тем и тестовых заданий на контрольные работы
		Тестирование	Примерный перечень тестовых заданий
2 Логические основы цифровых устройств.	ПК-1	Зачёт с оценкой	Перечень вопросов для зачета с оценкой
		Контрольная работа	Примерный перечень тем и тестовых заданий на контрольные работы
		Тестирование	Примерный перечень тестовых заданий
3 Синтез комбинационных схем.	ПК-1	Зачёт с оценкой	Перечень вопросов для зачета с оценкой
		Контрольная работа	Примерный перечень тем и тестовых заданий на контрольные работы
		Тестирование	Примерный перечень тестовых заданий
4 Анализ комбинационных схем.	ПК-1	Зачёт с оценкой	Перечень вопросов для зачета с оценкой
		Контрольная работа	Примерный перечень тем и тестовых заданий на контрольные работы
		Тестирование	Примерный перечень тестовых заданий
5 Узлы цифровых устройств.	ПК-1	Зачёт с оценкой	Перечень вопросов для зачета с оценкой
		Контрольная работа	Примерный перечень тем и тестовых заданий на контрольные работы
		Тестирование	Примерный перечень тестовых заданий
6 Синтез КС с использование цифровых устройств.	ПК-1	Зачёт с оценкой	Перечень вопросов для зачета с оценкой
		Контрольная работа	Примерный перечень тем и тестовых заданий на контрольные работы
		Тестирование	Примерный перечень тестовых заданий

7 Цифровые последовательностные элементы и устройства.	ПК-1	Зачёт с оценкой	Перечень вопросов для зачета с оценкой
		Контрольная работа	Примерный перечень тем и тестовых заданий на контрольные работы
		Тестирование	Примерный перечень тестовых заданий
8 Счетчики.	ПК-1	Зачёт с оценкой	Перечень вопросов для зачета с оценкой
		Контрольная работа	Примерный перечень тем и тестовых заданий на контрольные работы
		Тестирование	Примерный перечень тестовых заданий
9 Автоматы.	ПК-1	Зачёт с оценкой	Перечень вопросов для зачета с оценкой
		Контрольная работа	Примерный перечень тем и тестовых заданий на контрольные работы
		Тестирование	Примерный перечень тестовых заданий
10 Микропроцессоры. Микроконтроллеры.	ПК-1	Зачёт с оценкой	Перечень вопросов для зачета с оценкой
		Контрольная работа	Примерный перечень тем и тестовых заданий на контрольные работы
		Лабораторная работа	Темы лабораторных работ
		Тестирование	Примерный перечень тестовых заданий
		Отчет по лабораторной работе	Темы лабораторных работ
11 Система прерываний.	ПК-1	Зачёт с оценкой	Перечень вопросов для зачета с оценкой
		Контрольная работа	Примерный перечень тем и тестовых заданий на контрольные работы
		Тестирование	Примерный перечень тестовых заданий

Шкала оценки сформированности отдельных планируемых результатов обучения по дисциплине приведена в таблице 9.2.

Таблица 9.2 – Шкала оценки сформированности планируемых результатов обучения по дисциплине

Оценка	Баллы за ОМ	Формулировка требований к степени сформированности планируемых результатов обучения		
		знать	уметь	владеть

2 (неудовлетворительно)	< 60% от максимальной суммы баллов	отсутствие знаний или фрагментарные знания	отсутствие умений или частично освоенное умение	отсутствие навыков или фрагментарные применение навыков
3 (удовлетворительно)	от 60% до 69% от максимальной суммы баллов	общие, но не структурированные знания	в целом успешно, но не систематически осуществляемое умение	в целом успешное, но не систематическое применение навыков
4 (хорошо)	от 70% до 89% от максимальной суммы баллов	сформированные, но содержащие отдельные проблемы знания	в целом успешное, но содержащие отдельные пробелы умение	в целом успешное, но содержащие отдельные пробелы применение навыков
5 (отлично)	≥ 90% от максимальной суммы баллов	сформированные систематические знания	сформированное умение	успешное и систематическое применение навыков

Шкала комплексной оценки сформированности компетенций приведена в таблице 9.3.

Таблица 9.3 – Шкала комплексной оценки сформированности компетенций

Оценка	Формулировка требований к степени компетенции
2 (неудовлетворительно)	Не имеет необходимых представлений о проверяемом материале или Знать на уровне ориентирования , представлений. Обучающийся знает основные признаки или термины изучаемого элемента содержания, их отнесенность к определенной науке, отрасли или объектам, узнает в текстах, изображениях или схемах и знает, к каким источникам нужно обращаться для более детального его усвоения.
3 (удовлетворительно)	Знать и уметь на репродуктивном уровне. Обучающихся знает изученный элемент содержания репродуктивно: произвольно воспроизводит свои знания устно, письменно или в демонстрируемых действиях.
4 (хорошо)	Знать, уметь, владеть на аналитическом уровне. Зная на репродуктивном уровне, указывать на особенности и взаимосвязи изученных объектов, на их достоинства, ограничения, историю и перспективы развития и особенности для разных объектов усвоения.
5 (отлично)	Знать, уметь, владеть на системном уровне. Обучающийся знает изученный элемент содержания системно, произвольно и доказательно воспроизводит свои знания устно, письменно или в демонстрируемых действиях, учитывая и указывая связи и зависимости между этим элементом и другими элементами содержания дисциплины, его значимость в содержании дисциплины.

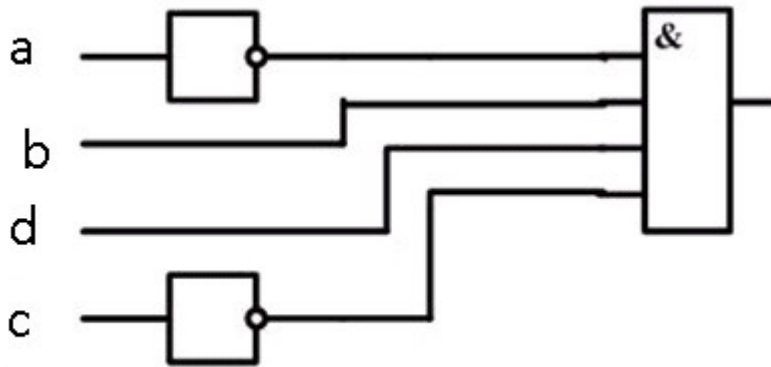
9.1.1. Примерный перечень тестовых заданий

1. Сколько выходов имеется у трехразрядного полного дешифратора с инверсными выходами?

- а. 4
 - б. 8
 - в. 16
 - г. 32
2. Какую длину имеет булева функция $F=(0,1,2,6)$, заданная в дизъюнктивной форме числовым способом после минимизации?
 - а. 4
 - б. 3
 - в. 2
 - г. 6
 3. Приведена схема. Подайте на ее входы один из указанных наборов сигналов. Укажите, на каком из наборов $abcd$ на
 4. Что является математической моделью дешифратора?
 - а. функция управляющего входа
 - б. множество функций выходов
 - в. таблица входных наборов
 - г. логическая сумма всех наборов переменных
 5. Математической моделью шифратора является система булевых функций. От чего зависит количество этих функций?
 - а. от числа входных переменных
 - б. от разрядности выходного входа
 - в. от заданного базиса
 - г. от формы записи булевых функций
 6. Если адресная часть ОЗУ имеет 10 двоичных разрядов, то сколько ячеек памяти содержит это ОЗУ?
 7. В какой форме должна быть задана булева функция, чтобы ее было удобно реализовать с помощью дешифратора?
 - а. СКНФ
 - б. СДНФ
 - в. в базисе И-НЕ
 - г. в базисе ИЛИ-НЕ
 8. К какому виду триггеров относится триггер типа R-S?
 - а. к синхронным
 - б. к асинхронным
 - в. к управляемым
 - г. к счетным
 9. В восьмиразрядный регистр, сдвигающий влево (от старших разрядов к младшим), записали число 10101010. Сколько разрядов регистра будут содержать единицы после выполнения пяти операций сдвига, при условии, что освобождающиеся разряды заполняются нулями?
 - а. три
 - б. одну
 - в. две
 - г. четыре
 10. При каких условиях триггер типа J-K работает в счетном режиме?
 - а. при $J=0, K=0$
 - б. при $J=0, K=1$
 - в. при $J=1, K=0$
 - га. при $J=1, K=1$
 11. Сколько состояний имеет восьмиразрядный двоичный счетчик?
 - а. 64
 - б. 128
 - в. 256
 - г. 512
 12. Из какого состояния в нулевое должен переходить счетчик-делитель на 13?
 - а. 13
 - б. 12

- в. 14
- г. 11

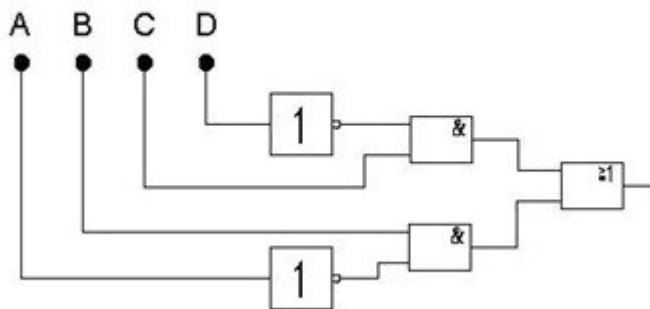
13. На входы комбинационной схемы поданы сигналы, соответствующие наборам переменных $abcd=0000, 1111, 0101, 1010$. Укажите, на каком из наборов на выходе схемы образуется сигнал равный 1?



- а.0101
- б.1010
- в.0000
- г.1111

14. На вход схемы могут подаваться только наборы входных сигналов ABCD, указанные в таблице. Для каких из указанных наборов выходной сигнал схемы равен только 1?

а	б	в	г	д	е
1111	0100	1010	1100	1000	0010



- а. б,г,д
- б. а,г,д
- в. в,г,е
- г. а,б,в

15. Задана булева функция $F = \Sigma(0,2,3,5,7,10,13,15(1,9,11,12))$. Функцию минимизировали с помощью карты Карно, преобразовали в базис И-Не и построили схему. В ответе укажите цену С этой схемы.

- а. 7
- б. 6
- в. 8
- г. 9

16. Булева функция в формате СДНФ задана картой Карно. Функцию минимизировали, преобразовали в базис И-Не и построили схему. В ответе укажите цену С этой схемы.

		CD			
		00	01	11	10
AB	00	1	X	1	1
	01	0	1	1	0
	11	X	1	1	0
	10	0	X	X	1

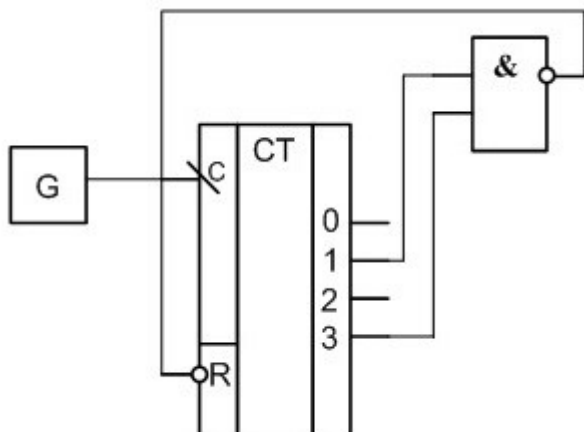
- а. 7
- б. 6
- в. 8
- г. 9

17. Булева функция в формате СДНФ задана картой Вейча. Функцию минимизировали, преобразовали в базис И-Не и построили схему. В ответе укажите цену С этой схемы.

		A			
		0	X	X	0
B	X	1	X	1	
	X	X	X	x	
	1	X	0	1	
	C				
		D			

- а. 4
- б. 5
- в. 6
- г. 7

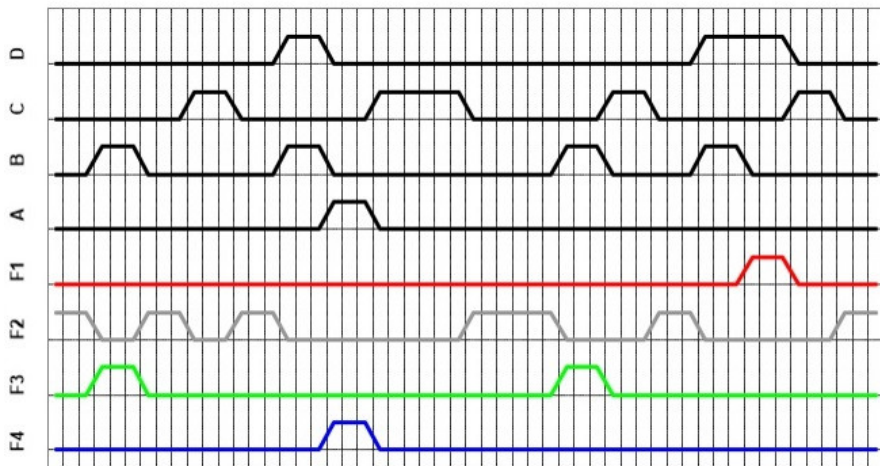
18. Приведена схема счетчика делителя. Определите коэффициент деления



- а. 10
 б. 12
 в. 9
 г. 8
19. На рисунке приведена булева функция (ДНФ) $F(A,B,C,D)$, нанесенная на карту Карно или Вейча. Из приведенных вариантов F_1, F_2, F_3, F_4, F_5 выбрать тот, который соответствует минимальной функции. В ответах инверсные переменные обозначаются апострофом, например, Не А – a' или A' .

		A		ДНФ	
B	1	1	0	0	0
	1	1	0	1	0
	1	1	0	0	1
	1	1	0	0	1
		C		D	

- а. $A'B'CD+AC'+B'C'$
 б. $AB+AB'+A'B'CD+B'C'$
 в. $AC'+B'C'+A'B$
 г. $A'C+BC+AB'C'D'$
20. Четыре логических элемента с выходами F_1, F_2, F_3, F_4 подключены своими входами к формирователям логических сигналов A, B, C, D . Только один из элементов реализует функцию ИЛИ-Не. На рисунке представлена диаграмма всех сигналов. Укажите номер выхода элемента ИЛИ-Не.



- а. F_1
 б. F_2
 в. F_3
 г. F_4

9.1.2. Перечень вопросов для зачета с оценкой

1. В числе $af45d0916$ укажите вес разряда, записанного цифрой d .
- а. 256
 б. 128

- в. 512
г. 64
2. Задана булева функция $F = \Sigma(0,1,4,5,10)$. Минимизируйте ее с помощью законов булевой алгебры. Запишите числом длину полученной функции.
- а. 6
б. 8
в. 5
г. 4
3. Какие логические операции могут использоваться в записи элементарной дизъюнкции булевых переменных?
- а. И
б. Не
в. ИЛИ
г. И-Не
4. Что является результатом анализа комбинационных схем?
- а. Таблица истинности БФ, описывающей работу схемы
б. Таблица быстродействия элементов схемы
в. Набор элементов, из которых построена схема
г. Быстродействие схемы в целом
5. Сколько выходов у дешифратора двоично-десятичного кода
- а. 10
б. 8
в. 15
г. 4
6. Сколько адресных входов имеет оперативное запоминающееся устройство емкостью 64 Кбайта?
- а. 16
б. 8
в. 10
г. 12
7. Сколько входов у асинхронного триггера типа R-S?
- а. 2
б. 4
в. 6
г. 3
8. Сколько состояний имеет счетчик-делитель на 13?
- а. 13
б. 8
в. 16
г. 12
9. Автомат Мура имеет 12 состояний. Сколько элементов памяти минимально будет содержать структурный автомат?
- а. 4
б. 12
в. 8
г. 10
10. Какие из операций не выполняет АЛУ микроконтроллера МК51?
- а. Текстовые

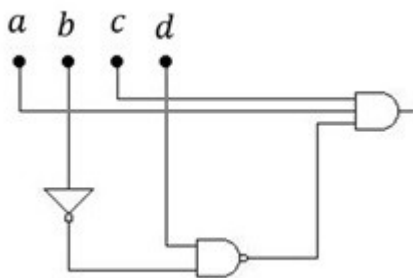
- б. Сложения
- в. Сдвига
- г. Логические

9.1.3. Примерный перечень тем и тестовых заданий на контрольные работы

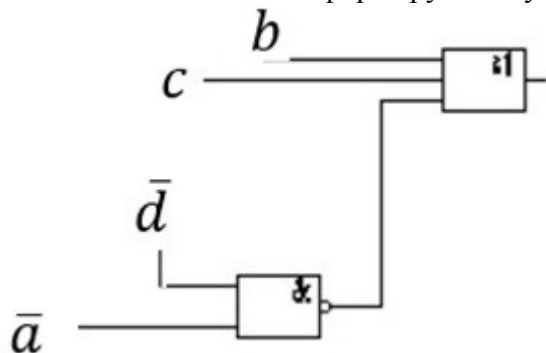
Контрольная работа с автоматизированной проверкой

Цифровые устройства и микропроцессоры

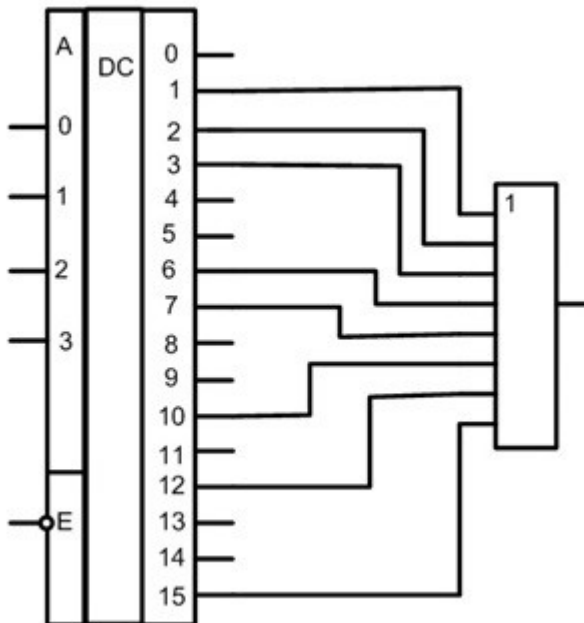
1. Выведите функцию выхода схемы, представленной на рисунке. На скольких наборах переменных $abcd$ на выходе схемы сформируется единичный сигнал?



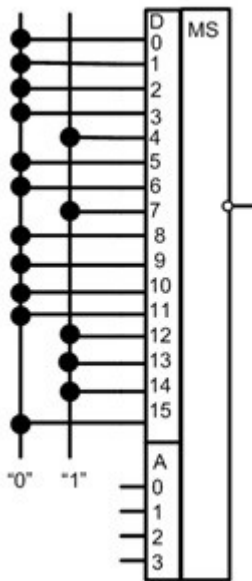
- а. 6
 - б. 7
 - в. 5
 - г. 4
2. Проведите анализ схемы, представленной на рисунке. На скольких наборах переменных $abcd$ на выходе схемы сформируется нулевой сигнал?



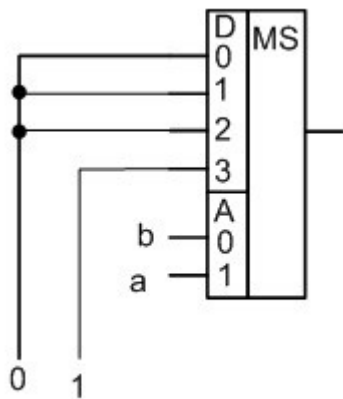
- а. 1
 - б. 2
 - в. 3
 - г. 4
3. На рисунке представлена комбинационная схема, реализующая булеву функцию (БФ). Какие из перечисленных БФ реализует схема?



- а. $F1 = \Sigma(1,2,3,6,7,10,12,15)$
 - б. $F2 = \Pi(3,4,5,7,9,11,13,15)$
 - в. $F3 = \Sigma(0,4,6,7,9,10,11,12)$
 - г. $F4 = \Pi(1,2,3,5,8,13,14,15)$
4. На рисунке представлена комбинационная схема, реализующая булеву функцию (БФ).
Какие из перечисленных БФ реализует схема?

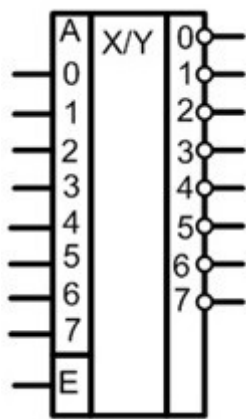


- а. $F1 = \Sigma(0,1,2,4,5,6,7,9,10,11,15)$
 - б. $F2 = \Pi(4,7,12,13,14)$
 - в. $F3 = \Sigma(0,1,3,5,9,10,11,12,13,15)$
 - г. $F4 = \Pi(2,4,6,7,8,14)$
5. На рисунке представлена комбинационная схема. На адресные входы мультиплексора последовательно одна за другой подаются кодовые комбинации $ab = 10, 00, 01, 11$.
Запишите последовательность, возникающую на выходе мультиплексора.



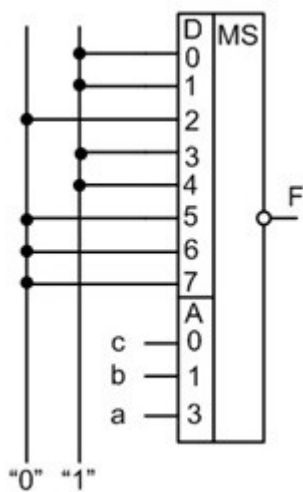
- а. 0001
- б. 1000
- в. 1010
- г. 0101

6. На рисунке представлено цифровое устройство. Какую функцию оно выполняет?



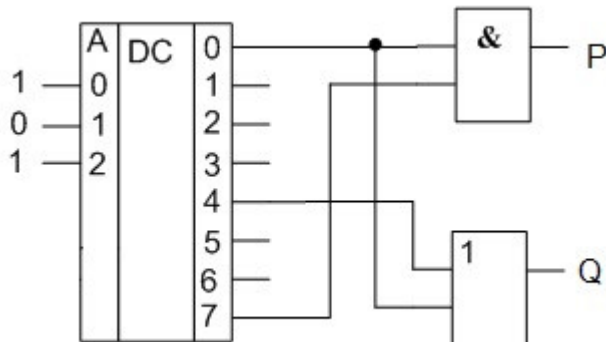
- а. Преобразователь кода
- б. Дешифратор двоичного кода
- в. Мультиплексор 8 на 8
- г. Управляемый шифратор

7. На входы abc мультиплексора последовательно подаются все кодовые комбинации: 000, 001, ..., 111. Какая последовательность образуется на выходе F.

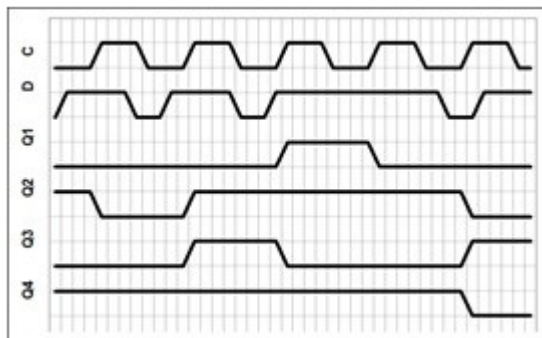


- а. 00100111
- б. 11011000
- в. 10101010
- г. 01010101

8. Микросхема ОЗУ имеет 10 адресных входов, 2 входа CS и 4 выхода. Из них построили ОЗУ емкостью 2 Кбайт. Сколько микросхем ОЗУ при этом использовали?
- 4
 - 2
 - 6
 - 8
9. На основе дешифратора построена комбинационная схема. На вход дешифратора подана комбинация сигналов 101. Какие сигналы будут на выходах P и Q?



- P=0, Q=0
 - P=0, Q=1
 - P=1, Q=0
 - P=1, Q=1
10. На рисунке представлена диаграмма работы четырех триггеров типа D. На входы D и C всех триггеров подаются одни и те же сигналы. Укажите, какой из триггеров функционирует правильно.



- Q4
- Q2
- Q3
- Q1

9.1.4. Темы лабораторных работ

- Управление светодиодами, восьмисегментными индикаторами и цифро-аналоговым преобразователем
- Управление восьмисегментными индикаторами

9.2. Методические рекомендации

Учебный материал излагается в форме, предполагающей самостоятельное мышление студентов, самообразование. При этом самостоятельная работа студентов играет решающую роль в ходе всего учебного процесса.

Начать изучение дисциплины необходимо со знакомства с рабочей программой, списком учебно-методического и программного обеспечения. Самостоятельная работа студента включает работу с учебными материалами, выполнение контрольных мероприятий, предусмотренных учебным планом.

В процессе изучения дисциплины для лучшего освоения материала необходимо регулярно обращаться к рекомендуемой литературе и источникам, указанным в учебных материалах; пользоваться через кабинет студента на сайте Университета образовательными ресурсами электронно-библиотечной системы, а также общедоступными интернет-порталами, содержащими научно-популярные и специализированные материалы, посвященные различным аспектам учебной дисциплины.

При самостоятельном изучении тем следуйте рекомендациям:

- чтение или просмотр материала осуществляйте со скоростью, достаточной для индивидуального понимания и освоения материала, выделяя основные идеи; на основании изученного составить тезисы. Освоив материал, попытаться соотнести теорию с примерами из практики;

- если в тексте встречаются незнакомые или малознакомые термины, следует выяснить их значение для понимания дальнейшего материала;

- осмысливайте прочитанное и изученное, отвечайте на предложенные вопросы.

Студенты могут получать индивидуальные консультации, в т.ч. с использованием средств телекоммуникации.

По дисциплине могут проводиться дополнительные занятия, в т.ч. в форме вебинаров. Расписание вебинаров и записи вебинаров публикуются в электронном курсе по дисциплине.

9.3. Требования к оценочным материалам для лиц с ограниченными возможностями здоровья и инвалидов

Для лиц с ограниченными возможностями здоровья и инвалидов предусмотрены дополнительные оценочные материалы, перечень которых указан в таблице 9.4.

Таблица 9.4 – Дополнительные материалы оценивания для лиц с ограниченными возможностями здоровья и инвалидов

Категории обучающихся	Виды дополнительных оценочных материалов	Формы контроля и оценки результатов обучения
С нарушениями слуха	Тесты, письменные самостоятельные работы, вопросы к зачету, контрольные работы	Преимущественно письменная проверка
С нарушениями зрения	Собеседование по вопросам к зачету, опрос по терминам	Преимущественно устная проверка (индивидуально)
С нарушениями опорно-двигательного аппарата	Решение дистанционных тестов, контрольные работы, письменные самостоятельные работы, вопросы к зачету	Преимущественно дистанционными методами
С ограничениями по общемедицинским показаниям	Тесты, письменные самостоятельные работы, вопросы к зачету, контрольные работы, устные ответы	Преимущественно проверка методами, определяющимися исходя из состояния обучающегося на момент проверки

9.4. Методические рекомендации по оценочным материалам для лиц с ограниченными возможностями здоровья и инвалидов

Для лиц с ограниченными возможностями здоровья и инвалидов предусматривается доступная форма предоставления заданий оценочных средств, а именно:

- в печатной форме;
- в печатной форме с увеличенным шрифтом;
- в форме электронного документа;
- методом чтения ассистентом задания вслух;
- предоставление задания с использованием сурдоперевода.

Лицам с ограниченными возможностями здоровья и инвалидам увеличивается время на подготовку ответов на контрольные вопросы. Для таких обучающихся предусматривается доступная форма предоставления ответов на задания, а именно:

- письменно на бумаге;
- набор ответов на компьютере;
- набор ответов с использованием услуг ассистента;
- представление ответов устно.

Процедура оценивания результатов обучения лиц с ограниченными возможностями здоровья и инвалидов по дисциплине предусматривает предоставление информации в формах, адаптированных к ограничениям их здоровья и восприятия информации:

Для лиц с нарушениями зрения:

- в форме электронного документа;
- в печатной форме увеличенным шрифтом.

Для лиц с нарушениями слуха:

- в форме электронного документа;
- в печатной форме.

Для лиц с нарушениями опорно-двигательного аппарата:

- в форме электронного документа;
- в печатной форме.

При необходимости для лиц с ограниченными возможностями здоровья и инвалидов процедура оценивания результатов обучения может проводиться в несколько этапов.

ЛИСТ СОГЛАСОВАНИЯ

Рассмотрена и одобрена на заседании кафедры ТУ
протокол № 23 от «15» 2 2023 г.

СОГЛАСОВАНО:

Должность	Инициалы, фамилия	Подпись
Заведующий выпускающей каф. РСС	А.В. Фатеев	Согласовано, 595be322-a579-4ae5- 8d93-e5f4ee9ceb7d
Заведующий обеспечивающей каф. ТУ	Т.Р. Газизов	Согласовано, dccabe2f-73cc-455a- 90f8-2fcc230a841e
Декан ФДО	И.П. Черкашина	Согласовано, 4580bdea-d7a1-4d22- bda1-21376d739cfc

ЭКСПЕРТЫ:

Ассистент, каф. ТОР	О.А. Жилинская	Согласовано, 7029dda8-6686-4f8c- 8731-d84665df77fc
Старший преподаватель, каф. ТУ	А.В. Бусыгина	Согласовано, 7d0bdef1-6f57-4269- 9fbe-4beb03053805

РАЗРАБОТАНО:

Доцент, каф. ТУ	А.Н. Булдаков	Разработано, d65c269c-f546-4509- b920-73aef59fee4
Ассистент, каф. ТЭО	Ю.Л. Замятина	Разработано, 1663c03a-62e7-4092- 902a-95591a9d4047