

МИНИСТЕРСТВО НАУКИ И ВЫСШЕГО ОБРАЗОВАНИЯ РОССИЙСКОЙ ФЕДЕРАЦИИ  
Федеральное государственное бюджетное образовательное учреждение высшего образования  
«ТОМСКИЙ ГОСУДАРСТВЕННЫЙ УНИВЕРСИТЕТ СИСТЕМ  
УПРАВЛЕНИЯ И РАДИОЭЛЕКТРОНИКИ»  
(ТУСУР)



УТВЕРЖДАЮ  
Проректор по УР

Документ подписан электронной подписью

Сертификат: a1119608-cdff-4455-b54e-5235117c185c

Владелец: Семенко Павел Васильевич

Действителен: с 17.09.2019 по 16.09.2024

РАБОЧАЯ ПРОГРАММА ДИСЦИПЛИНЫ

**АНАЛОГОВАЯ ЭЛЕКТРОНИКА**

Уровень образования: **высшее образование - бакалавриат**

Направление подготовки / специальность: **11.03.04 Электроника и наноэлектроника**

Направленность (профиль) / специализация: **Промышленная электроника**

Форма обучения: **заочная (в том числе с применением дистанционных образовательных технологий)**

Факультет: **Факультет дистанционного обучения (ФДО)**

Кафедра: **Кафедра промышленной электроники (ПрЭ)**

Курс: **2**

Семестр: **4**

Учебный план набора 2023 года

Объем дисциплины и виды учебной деятельности

Виды учебной деятельности	4 семестр Всего Единицы		
Самостоятельная работа	125	125	часов
Самостоятельная работа под руководством преподавателя	8	8	часов
Контрольные работы	2	2	часов
Подготовка и сдача экзамена	9	9	часов
Общая трудоемкость	144	144	часов
(включая промежуточную аттестацию)		4	з.е.

Формы промежуточной аттестация	Семестр	Количество
Экзамен	4	
Контрольные работы	4	1

## 1. Общие положения

### 1.1. Цели дисциплины

1. Формирование знаний, умений и навыков по теоретическому изучению и практическому применению схем аналоговой электроники.

### 1.2. Задачи дисциплины

1. Знакомство с основными направлениями современной аналоговой электроники.
2. Изучение теоретических принципов работы устройств аналоговой электроники.
3. Формирование знаний по методам анализа электрических цепей аналоговых схем усиления и их расчета.
4. Создание банка схемотехнических решений по различным темам дисциплины.

## 2. Место дисциплины в структуре ОПОП

Блок дисциплин: Б1. Дисциплины (модули).

Часть блока дисциплин: Часть, формируемая участниками образовательных отношений.

Модуль дисциплин: Модуль направленности (профиля) (major).

Индекс дисциплины: Б1.В.01.02.03.

Реализуется с применением электронного обучения, дистанционных образовательных технологий.

## 3. Перечень планируемых результатов обучения по дисциплине, соотнесенных с индикаторами достижения компетенций

Процесс изучения дисциплины направлен на формирование следующих компетенций в соответствии с ФГОС ВО и основной образовательной программой (таблица 3.1):

Таблица 3.1 – Компетенции и индикаторы их достижения

Компетенция	Индикаторы достижения компетенции	Планируемые результаты обучения по дисциплине
<b>Универсальные компетенции</b>		
-	-	-
<b>Общепрофессиональные компетенции</b>		
-	-	-
<b>Профессиональные компетенции</b>		

ПК-1. Способен строить простейшие физические и математические модели приборов, схем, устройств и установок электроники и наноэлектроники различного функционального назначения, а также использовать стандартные программные средства их компьютерного моделирования	ПК-1.1. Знает простейшие физические и математические модели приборов, схем, устройств и установок электроники и наноэлектроники различного функционального назначения, а также стандартные программные средства их компьютерного моделирования	Знает простейшие физические и математические модели аналоговых приборов, схем, устройств и установок электроники и наноэлектроники различного функционального назначения, а также стандартные программные средства их компьютерного моделирования
	ПК-1.2. Умеет строить простейшие физические и математические модели приборов, схем, устройств и установок электроники и наноэлектроники различного функционального назначения, а также использовать стандартные программные средства их компьютерного моделирования	Умеет строить простейшие физические и математические модели аналоговых приборов, схем, устройств и установок электроники и наноэлектроники различного функционального назначения, а также использовать стандартные программные средства их компьютерного моделирования
	ПК-1.3. Владеет навыками построения простейших физических и математических моделей приборов, схем, устройств и установок электроники и наноэлектроники различного функционального назначения, а также использования стандартных программных средств их компьютерного моделирования	Владеет навыками построения простейших физических и математических моделей приборов, схем, устройств и установок электроники и наноэлектроники различного функционального назначения, а также использования стандартных программных средств их компьютерного моделирования

ПК-3. Способен выполнять расчет и проектирование электронных приборов, схем и устройств различного функционального назначения в соответствии с техническим заданием с использованием средств автоматизации проектирования	ПК-3.1. Знает принципы конструирования отдельных аналоговых блоков электронных приборов	Знает принципы конструирования отдельных аналоговых блоков электронных приборов
	ПК-3.2. Умеет проводить оценочные расчеты характеристик электронных приборов	Умеет проводить оценочные расчеты характеристик электронных приборов
	ПК-3.3. Владеет навыками подготовки принципиальных и монтажных электрических схем	Владеет навыками подготовки принципиальных и монтажных электрических схем

#### 4. Объем дисциплины в зачетных единицах с указанием количества академических часов, выделенных на контактную работу обучающихся с преподавателем и на самостоятельную работу обучающихся

Общая трудоемкость дисциплины составляет 4 зачетных единиц, 144 академических часов.

Распределение трудоемкости дисциплины по видам учебной деятельности представлено в таблице 4.1.

Таблица 4.1 – Трудоемкость дисциплины по видам учебной деятельности

Виды учебной деятельности	Всего часов	Семестры
		4 семестр
<b>Контактная аудиторная работа обучающихся с преподавателем, всего</b>	10	10
Самостоятельная работа под руководством преподавателя	8	8
Контрольные работы	2	2
<b>Самостоятельная работа обучающихся, в т.ч. контактная внеаудиторная работа обучающихся с преподавателем, всего</b>	125	125
Самостоятельное изучение тем (вопросов) теоретической части дисциплины	117	117
Подготовка к контрольной работе	8	8
<b>Подготовка и сдача экзамена</b>	9	9
<b>Общая трудоемкость (в часах)</b>	144	144
<b>Общая трудоемкость (в з.е.)</b>	4	4

#### 5. Структура и содержание дисциплины

##### 5.1. Разделы (темы) дисциплины и виды учебной деятельности

Структура дисциплины по разделам (темам) и видам учебной деятельности приведена в таблице 5.1.

Таблица 5.1 – Разделы (темы) дисциплины и виды учебной деятельности

Названия разделов (тем) дисциплины	Контр. раб.	СРП, ч.	Сам. раб., ч	Всего часов (без промежуточной аттестации)	Формируемые компетенции
<b>4 семестр</b>					

1 ОСНОВНЫЕ ХАРАКТЕРИСТИКИ УСИЛИТЕЛЬНЫХ УСТРОЙСТВ	2	1	8	11	ПК-1, ПК-3
2 ОБРАТНЫЕ СВЯЗИ В УСИЛИТЕЛЯХ		-	8	8	ПК-1, ПК-3
3 ЭКВИВАЛЕНТНЫЕ СХЕМЫ И МАЛОСИГНАЛЬНЫЕ ПАРАМЕТРЫ УСИЛИТЕЛЬНЫХ ПРИБОРОВ		-	8	8	ПК-1, ПК-3
4 УСИЛИТЕЛЬНЫЙ КАСКАД С ОБЩИМ ЭМИТТЕРОМ		1	8	9	ПК-1, ПК-3
5 ТЕМПЕРАТУРНАЯ СТАБИЛИЗАЦИЯ РЕЖИМА РАБОТЫ БИПОЛЯРНОГО ТРАНЗИСТОРА		1	9	10	ПК-1, ПК-3
6 КАСКАД С ОБЩИМ ЭМИТТЕРОМ ПРИ РАБОТЕ В РЕЖИМЕ БОЛЬШОГО СИГНАЛА		1	9	10	ПК-1, ПК-3
7 ШИРОКОПОЛОСНЫЕ УСИЛИТЕЛИ		1	8	9	ПК-1, ПК-3
8 УСИЛИТЕЛЬНЫЕ КАСКАДЫ ПО СХЕМАМ С ОБЩЕЙ БАЗОЙ И ОБЩИМ КОЛЛЕКТОРОМ		1	9	10	ПК-1, ПК-3
9 УСИЛИТЕЛЬНЫЕ КАСКАДЫ НА ПОЛЕВЫХ ТРАНЗИСТОРАХ		1	9	10	ПК-1, ПК-3
10 УСИЛИТЕЛИ МОЩНОСТИ		1	8	9	ПК-1, ПК-3
11 ОПЕРАЦИОННЫЕ УСИЛИТЕЛИ		-	8	8	ПК-1, ПК-3
12 ПРИМЕРЫ ПРИМЕНЕНИЯ ОПЕРАЦИОННЫХ УСИЛИТЕЛЕЙ		-	8	8	ПК-1, ПК-3
13 ИЗБИРАТЕЛЬНЫЕ УСИЛИТЕЛИ		-	8	8	ПК-1, ПК-3
14 ГЕНЕРАТОРЫ ГАРМОНИЧЕСКИХ КОЛЕБАНИЙ		-	8	8	ПК-1, ПК-3
15 СТАБИЛИЗАТОРЫ ПОСТОЯННОГО НАПРЯЖЕНИЯ		-	9	9	ПК-1, ПК-3
Итого за семестр	2	8	125	135	
Итого	2	8	125	135	

## 5.2. Содержание разделов (тем) дисциплины

Содержание разделов (тем) дисциплины приведено в таблице 5.2.

Таблица 5.2 – Содержание разделов (тем) дисциплины

Названия разделов (тем) дисциплины	Содержание разделов (тем) дисциплины	СРП, ч	Формируемые компетенции
<b>4 семестр</b>			

1 ОСНОВНЫЕ ХАРАКТЕРИСТИКИ УСИЛИТЕЛЬНЫХ УСТРОЙСТВ	Структурная схема усилительного устройства. Классификация электронных усилителей. Усилительные параметры. Амплитудночастотная и фазочастотная характеристики. Переходная характеристика. Линейные и нелинейные искажения. Амплитудная характеристика, динамический диапазон. Способы связи между каскадами. Классы усиления.	1	ПК-1, ПК-3
	Итого	1	
2 ОБРАТНЫЕ СВЯЗИ В УСИЛИТЕЛЯХ	Виды обратных связей. Влияние ООС на стабильность коэффициента усиления. Влияние ООС на нелинейные искажения. Влияние ООС на величину входного и выходного сопротивлений усилителя. Амплитудно-частотная характеристика усилителя с ОС. Частотный критерий устойчивости усилителя с обратной связью. Запасы устойчивости по амплитуде и по фазе. Пример расчета характеристик усилителя с ООС	0	ПК-1, ПК-3
	Итого	-	
3 ЭКВИВАЛЕНТНЫЕ СХЕМЫ И МАЛОСИГНАЛЬНЫЕ ПАРАМЕТРЫ УСИЛИТЕЛЬНЫХ ПРИБОРОВ	Способы включения биполярного транзистора. Характеристики транзистора при включении с общей базой. Характеристики транзистора при включении с общим эмиттером. Т-образная схема замещения транзистора при включении с общей базой. Т-образная схема замещения транзистора при включении с общим эмиттером. Н-параметры транзистора и их связь с параметрами физической эквивалентной схемы. Определение h-параметров по характеристикам транзистора. Типы полевых транзисторов. Характеристики и малосигнальные параметры полевых транзисторов. Эквивалентные схемы замещения полевых транзисторов.	0	ПК-1, ПК-3
	Итого	-	
4 УСИЛИТЕЛЬНЫЙ КАСКАД С ОБЩИМ ЭМИТТЕРОМ	Принцип работы и назначение элементов простейшего каскада УНЧ по схеме с общим эмиттером. Нагрузочные прямые постоянного и переменного тока. Анализ каскада в области средних частот. Анализ каскада в области нижних частот. Анализ каскада в области верхних частот. Результирующие характеристики каскада	1	ПК-1, ПК-3
	Итого	1	

5 ТЕМПЕРАТУРНАЯ СТАБИЛИЗАЦИЯ РЕЖИМА РАБОТЫ БИПОЛЯРНОГО ТРАНЗИСТОРА	Цепи смещения с фиксированным током базы и фиксированным током эмиттера. Цепь смещения с эмиттерной стабилизацией рабочей точки транзистора. Цепь смещения с комбинированной отрицательной обратной связью по постоянному току.	1	ПК-1, ПК-3
	Итого	1	
6 КАСКАД С ОБЩИМ ЭМИТТЕРОМ ПРИ РАБОТЕ В РЕЖИМЕ БОЛЬШОГО СИГНАЛА	Выбор режима работы транзистора. Пример расчета усилительного каскада.	1	ПК-1, ПК-3
	Итого	1	
7 ШИРОКОПОЛОСНЫЕ УСИЛИТЕЛИ	Особенности формирования АЧХ широкополосных усилителей. Схемы высокочастотной коррекции. Схема низкочастотной коррекции	1	ПК-1, ПК-3
	Итого	1	
8 УСИЛИТЕЛЬНЫЕ КАСКАДЫ ПО СХЕМАМ С ОБЩЕЙ БАЗОЙ И ОБЩИМ КОЛЛЕКТОРОМ	Каскад с общей базой. Каскад с общим коллектором. УНЧ с гальванически связанными каскадами ОЭ-ОК.	1	ПК-1, ПК-3
	Итого	1	
9 УСИЛИТЕЛЬНЫЕ КАСКАДЫ НА ПОЛЕВЫХ ТРАНЗИСТОРАХ	Каскад по схеме с общим истоком. Анализ каскада в области средних и верхних частот. Каскад с последовательной ООС по току.	1	ПК-1, ПК-3
	Итого	1	
10 УСИЛИТЕЛИ МОЩНОСТИ	Трансформаторный выходной каскад в режиме класса А. Трансформаторный выходной каскад в режимах В и АВ. Влияние трансформатора на частотную характеристику усилителя.	1	ПК-1, ПК-3
	Итого	1	
11 ОПЕРАЦИОННЫЕ УСИЛИТЕЛИ	Дифференциальный усилительный каскад. Стабилизаторы тока. Операционный усилитель. Основные параметры и типовые схемы включения операционных усилителей.	0	ПК-1, ПК-3
	Итого	-	
12 ПРИМЕРЫ ПРИМЕНЕНИЯ ОПЕРАЦИОННЫХ УСИЛИТЕЛЕЙ	Инвертирующий усилитель постоянного тока. Неинвертирующий усилитель постоянного тока. Дифференциальный УПТ. Аналоговый сумматор. Аналоговый интегратор. Усилители переменного напряжения. Усилители с токовым выходом. Усилители тока. Амплитудный детектор. Выпрямитель среднего значения. Преобразователи сопротивления в напряжение. Пример расчета погрешностей измерительного УПТ.	0	ПК-1, ПК-3
	Итого	-	

13 ИЗБИРАТЕЛЬНЫЕ УСИЛИТЕЛИ	Резонансный усилитель с параллельным LC-контуром. Каскодный усилитель. Избирательный усилитель типа RC со сложной ООС. Активные фильтры нижних и верхних частот	0	ПК-1, ПК-3
	Итого	-	
14 ГЕНЕРАТОРЫ ГАРМОНИЧЕСКИХ КОЛЕБАНИЙ	Структурная схема генератора. Условия баланса фаз и амплитуд. Автогенератор с трансформаторной обратной связью. Трехточечные генераторы. Кварцевая стабилизация частоты. Автогенератор с трехзвенной RC-цепью. Автогенератор с мостом Вина. Генератор с независимым возбуждением. Автогенератор на туннельном диоде.	0	ПК-1, ПК-3
	Итого	-	
15 СТАБИЛИЗАТОРЫ ПОСТОЯННОГО НАПРЯЖЕНИЯ	Классификация стабилизаторов постоянного напряжения. Параметрический стабилизатор напряжения на кремниевом стабилитроне. Источник опорного напряжения. Компенсационный стабилизатор напряжения. Стабилизатор на операционном усилителе с ограничением выходного тока. Микросхемы стабилизаторов постоянного напряжения.	0	ПК-1, ПК-3
	Итого	-	
Итого за семестр		8	
Итого		8	

### 5.3. Контрольные работы

Виды контрольных работ и часы на контрольные работы приведены в таблице 5.3.

Таблица 5.3 – Контрольные работы

№ п.п.	Виды контрольных работ	Трудоемкость, ч	Формируемые компетенции
<b>4 семестр</b>			
1	Контрольная работа	2	ПК-1, ПК-3
Итого за семестр		2	
Итого		2	

### 5.4. Лабораторные занятия

Не предусмотрено учебным планом

### 5.5. Контроль самостоятельной работы (курсовой проект / курсовая работа)

Не предусмотрено учебным планом

### 5.6. Самостоятельная работа

Виды самостоятельной работы, трудоемкость и формируемые компетенции представлены в таблице 5.6.

Таблица 5.6. – Виды самостоятельной работы, трудоемкость и формируемые компетенции

Названия разделов (тем) дисциплины	Виды самостоятельной работы	Трудоемкость, ч	Формируемые компетенции	Формы контроля



<b>4 семестр</b>				
1 ОСНОВНЫЕ ХАРАКТЕРИСТИКИ УСИЛИТЕЛЬНЫХ УСТРОЙСТВ	Самостоятельное изучение тем (вопросов) теоретической части дисциплины	8	ПК-1, ПК-3	Тестирование, Экзамен
	Итого	8		
2 ОБРАТНЫЕ СВЯЗИ В УСИЛИТЕЛЯХ	Самостоятельное изучение тем (вопросов) теоретической части дисциплины	8	ПК-1, ПК-3	Тестирование, Экзамен
	Итого	8		
3 ЭКВИВАЛЕНТНЫЕ СХЕМЫ И МАЛОСИГНАЛЬНЫЕ ПАРАМЕТРЫ УСИЛИТЕЛЬНЫХ ПРИБОРОВ	Самостоятельное изучение тем (вопросов) теоретической части дисциплины	8	ПК-1, ПК-3	Тестирование, Экзамен
	Итого	8		
4 УСИЛИТЕЛЬНЫЙ КАСКАД С ОБЩИМ ЭМИТТЕРОМ	Самостоятельное изучение тем (вопросов) теоретической части дисциплины	6	ПК-1, ПК-3	Тестирование, Экзамен
	Подготовка к контрольной работе	2	ПК-1, ПК-3	Контрольная работа
	Итого	8		
5 ТЕМПЕРАТУРНАЯ СТАБИЛИЗАЦИЯ РЕЖИМА РАБОТЫ БИПОЛЯРНОГО ТРАНЗИСТОРА	Самостоятельное изучение тем (вопросов) теоретической части дисциплины	8	ПК-1, ПК-3	Тестирование, Экзамен
	Подготовка к контрольной работе	1	ПК-1, ПК-3	Контрольная работа
	Итого	9		
6 КАСКАД С ОБЩИМ ЭМИТТЕРОМ ПРИ РАБОТЕ В РЕЖИМЕ БОЛЬШОГО СИГНАЛА	Самостоятельное изучение тем (вопросов) теоретической части дисциплины	8	ПК-1, ПК-3	Тестирование, Экзамен
	Подготовка к контрольной работе	1	ПК-1, ПК-3	Контрольная работа
	Итого	9		
7 ШИРОКОПОЛОСНЫЕ УСИЛИТЕЛИ	Самостоятельное изучение тем (вопросов) теоретической части дисциплины	8	ПК-1, ПК-3	Тестирование, Экзамен
	Итого	8		

8 УСИЛИТЕЛЬНЫЕ КАСКАДЫ ПО СХЕМАМ С ОБЩЕЙ БАЗОЙ И ОБЩИМ КОЛЛЕКТОРОМ	Самостоятельное изучение тем (вопросов) теоретической части дисциплины	8	ПК-1, ПК-3	Тестирование, Экзамен
	Подготовка к контрольной работе	1	ПК-1, ПК-3	Контрольная работа
	Итого	9		
9 УСИЛИТЕЛЬНЫЕ КАСКАДЫ НА ПОЛЕВЫХ ТРАНЗИСТОРАХ	Самостоятельное изучение тем (вопросов) теоретической части дисциплины	8	ПК-1, ПК-3	Тестирование, Экзамен
	Подготовка к контрольной работе	1	ПК-1, ПК-3	Контрольная работа
	Итого	9		
10 УСИЛИТЕЛИ МОЩНОСТИ	Самостоятельное изучение тем (вопросов) теоретической части дисциплины	8	ПК-1, ПК-3	Тестирование, Экзамен
	Итого	8		
11 ОПЕРАЦИОННЫЕ УСИЛИТЕЛИ	Самостоятельное изучение тем (вопросов) теоретической части дисциплины	6	ПК-1, ПК-3	Тестирование, Экзамен
	Подготовка к контрольной работе	2	ПК-1, ПК-3	Контрольная работа
	Итого	8		
12 ПРИМЕРЫ ПРИМЕНЕНИЯ ОПЕРАЦИОННЫХ УСИЛИТЕЛЕЙ	Самостоятельное изучение тем (вопросов) теоретической части дисциплины	8	ПК-1, ПК-3	Тестирование, Экзамен
	Итого	8		
13 ИЗБИРАТЕЛЬНЫЕ УСИЛИТЕЛИ	Самостоятельное изучение тем (вопросов) теоретической части дисциплины	8	ПК-1, ПК-3	Тестирование, Экзамен
	Итого	8		
14 ГЕНЕРАТОРЫ ГАРМОНИЧЕСКИХ КОЛЕБАНИЙ	Самостоятельное изучение тем (вопросов) теоретической части дисциплины	8	ПК-1, ПК-3	Тестирование, Экзамен
	Итого	8		

15 СТАБИЛИЗАТОРЫ ПОСТОЯННОГО НАПРЯЖЕНИЯ	Самостоятельное изучение тем (вопросов) теоретической части дисциплины	9	ПК-1, ПК-3	Тестирование, Экзамен
	Итого	9		
Итого за семестр		125		
	Подготовка и сдача экзамена	9		Экзамен
Итого		134		

### 5.7. Соответствие компетенций, формируемых при изучении дисциплины, и видов учебной деятельности

Соответствие компетенций, формируемых при изучении дисциплины, и видов учебной деятельности представлено в таблице 5.7.

Таблица 5.7 – Соответствие компетенций, формируемых при изучении дисциплины, и видов занятий

Формируемые компетенции	Виды учебной деятельности			Формы контроля
	Конт.Раб.	СРП	Сам. раб.	
ПК-1	+	+	+	Контрольная работа, Тестирование, Экзамен
ПК-3	+	+	+	Контрольная работа, Тестирование, Экзамен

### 6. Рейтинговая система для оценки успеваемости обучающихся

Рейтинговая система не используется

### 7. Учебно-методическое и информационное обеспечение дисциплины

#### 7.1. Основная литература

1. Шарапов А. В. Аналоговая схемотехника: Учебное пособие / Шарапов А. В. - Томск: ТМЦДО, 2005. - 193 с. Доступ из личного кабинета студента. [Электронный ресурс]: — Режим доступа: <https://study.tusur.ru/study/library>.

#### 7.2. Дополнительная литература

1. Шарыгина, Л. И. Лекции по аналоговым электронным устройствам: Учебное пособие / Шарыгина Л. И. — Томск: ТУСУР, 2017. — 149 с. Доступ из личного кабинета студента. [Электронный ресурс]: — Режим доступа: <https://edu.tusur.ru/publications/6933>.

#### 7.3. Учебно-методические пособия

##### 7.3.1. Обязательные учебно-методические пособия

1. Шарапов А.В. Аналоговая схемотехника: Учебно-методическое пособие / Шарапов А.В., Тановицкий Ю.Н. - Томск: ТМЦДО, 2003. - 60 с. Доступ из личного кабинета студента. [Электронный ресурс]: — Режим доступа: <https://study.tusur.ru/study/library>.

2. Саюн В. М., Михальченко С. Г. Аналоговая электроника : методические указания по организации самостоятельной работы для студентов заочной формы обучения направления подготовки 11.03.04 Электроника и нанoeлектроника, обучающихся с применением дистанционных образовательных технологий / В. М. Саюн, С. Г. Михальченко. – Томск : ФДО, ТУСУР, 2018. – 17 с. Доступ из личного кабинета студента. [Электронный ресурс]: — Режим доступа: <https://study.tusur.ru/study/library>.

##### 7.3.2. Учебно-методические пособия для лиц с ограниченными возможностями здоровья и инвалидов

Учебно-методические материалы для самостоятельной и аудиторной работы обучающихся из числа лиц с ограниченными возможностями здоровья и инвалидов предоставляются в формах, адаптированных к ограничениям их здоровья и восприятия информации.

**Для лиц с нарушениями зрения:**

- в форме электронного документа;
- в печатной форме увеличенным шрифтом.

**Для лиц с нарушениями слуха:**

- в форме электронного документа;
- в печатной форме.

**Для лиц с нарушениями опорно-двигательного аппарата:**

- в форме электронного документа;
- в печатной форме.

#### **7.4. Иное учебно-методическое обеспечение**

1. Шарапов А.В. Аналоговая схемотехника [Электронный ресурс]: электронный курс, Томск, ФДО, ТУСУР, 2018 (доступ из личного кабинета студента) .

#### **7.5. Современные профессиональные базы данных и информационные справочные системы**

1. При изучении дисциплины рекомендуется обращаться к современным базам данных, информационно-справочным и поисковым системам, к которым у ТУСУРа открыт доступ: <https://lib.tusur.ru/ru/resursy/bazy-dannyh>.

### **8. Материально-техническое и программное обеспечение дисциплины**

#### **8.1. Общие требования к материально-техническому и программному обеспечению дисциплины**

Учебные аудитории для проведения занятий лабораторного типа, групповых и индивидуальных консультаций, текущего контроля и промежуточной аттестации, для самостоятельной работы студентов

634034, Томская область, г. Томск, Вершинина улица, д. 74, 207 ауд.

Описание имеющегося оборудования:

- Веб-камера - 6 шт.;
- Наушники с микрофоном - 6 шт.;
- Комплект специализированной учебной мебели;
- Рабочее место преподавателя.

Программное обеспечение:

- 7-Zip;
- Google Chrome;
- Kaspersky Endpoint Security для Windows;
- LibreOffice;
- Microsoft Windows;

#### **8.2. Материально-техническое и программное обеспечение для самостоятельной работы**

Для самостоятельной работы используются учебные аудитории (компьютерные классы), расположенные по адресам:

- 634050, Томская область, г. Томск, Ленина проспект, д. 40, 233 ауд.;
- 634045, Томская область, г. Томск, ул. Красноармейская, д. 146, 209 ауд.;
- 634034, Томская область, г. Томск, Вершинина улица, д. 47, 126 ауд.;
- 634034, Томская область, г. Томск, Вершинина улица, д. 74, 207 ауд.

Описание имеющегося оборудования:

- учебная мебель;
- компьютеры;
- компьютеры подключены к сети «Интернет» и обеспечивают доступ в электронную информационно-образовательную среду ТУСУРа.

Перечень программного обеспечения:

- Microsoft Windows;
- OpenOffice;
- Kaspersky Endpoint Security 10 для Windows;
- 7-Zip;
- Google Chrome.

### **8.3. Материально-техническое обеспечение дисциплины для лиц с ограниченными возможностями здоровья и инвалидов**

Освоение дисциплины лицами с ограниченными возможностями здоровья и инвалидами осуществляется с использованием средств обучения общего и специального назначения.

При занятиях с обучающимися с **нарушениями слуха** предусмотрено использование звукоусиливающей аппаратуры, мультимедийных средств и других технических средств приема/передачи учебной информации в доступных формах, мобильной системы преподавания для обучающихся с инвалидностью, портативной индукционной системы. Учебная аудитория, в которой занимаются обучающиеся с нарушением слуха, оборудована компьютерной техникой, аудиотехникой, видеотехникой, электронной доской, мультимедийной системой.

При занятиях с обучающимися с **нарушениями зрения** предусмотрено использование в лекционных и учебных аудиториях возможности просмотра удаленных объектов (например, текста на доске или слайда на экране) при помощи видеоувеличителей для комфортного просмотра.

При занятиях с обучающимися с **нарушениями опорно-двигательного аппарата** используются альтернативные устройства ввода информации и другие технические средства приема/передачи учебной информации в доступных формах, мобильной системы обучения для людей с инвалидностью.

## **9. Оценочные материалы и методические рекомендации по организации изучения дисциплины**

### **9.1. Содержание оценочных материалов для текущего контроля и промежуточной аттестации**

Для оценки степени сформированности и уровня освоения закрепленных за дисциплиной компетенций используются оценочные материалы, представленные в таблице 9.1.

Таблица 9.1 – Формы контроля и оценочные материалы

Названия разделов (тем) дисциплины	Формируемые компетенции	Формы контроля	Оценочные материалы (ОМ)
1 ОСНОВНЫЕ ХАРАКТЕРИСТИКИ УСИЛИТЕЛЬНЫХ УСТРОЙСТВ	ПК-1, ПК-3	Тестирование	Примерный перечень тестовых заданий
		Экзамен	Перечень экзаменационных вопросов
2 ОБРАТНЫЕ СВЯЗИ В УСИЛИТЕЛЯХ	ПК-1, ПК-3	Тестирование	Примерный перечень тестовых заданий
		Экзамен	Перечень экзаменационных вопросов
3 ЭКВИВАЛЕНТНЫЕ СХЕМЫ И МАЛОСИГНАЛЬНЫЕ ПАРАМЕТРЫ УСИЛИТЕЛЬНЫХ ПРИБОРОВ	ПК-1, ПК-3	Тестирование	Примерный перечень тестовых заданий
		Экзамен	Перечень экзаменационных вопросов

4 УСИЛИТЕЛЬНЫЙ КАСКАД С ОБЩИМ ЭМИТТЕРОМ	ПК-1, ПК-3	Контрольная работа	Примерный перечень тем и тестовых заданий на контрольные работы
		Тестирование	Примерный перечень тестовых заданий
		Экзамен	Перечень экзаменационных вопросов
5 ТЕМПЕРАТУРНАЯ СТАБИЛИЗАЦИЯ РЕЖИМА РАБОТЫ БИПОЛЯРНОГО ТРАНЗИСТОРА	ПК-1, ПК-3	Контрольная работа	Примерный перечень тем и тестовых заданий на контрольные работы
		Тестирование	Примерный перечень тестовых заданий
		Экзамен	Перечень экзаменационных вопросов
6 КАСКАД С ОБЩИМ ЭМИТТЕРОМ ПРИ РАБОТЕ В РЕЖИМЕ БОЛЬШОГО СИГНАЛА	ПК-1, ПК-3	Контрольная работа	Примерный перечень тем и тестовых заданий на контрольные работы
		Тестирование	Примерный перечень тестовых заданий
		Экзамен	Перечень экзаменационных вопросов
7 ШИРОКОПОЛОСНЫЕ УСИЛИТЕЛИ	ПК-1, ПК-3	Тестирование	Примерный перечень тестовых заданий
		Экзамен	Перечень экзаменационных вопросов
8 УСИЛИТЕЛЬНЫЕ КАСКАДЫ ПО СХЕМАМ С ОБЩЕЙ БАЗОЙ И ОБЩИМ КОЛЛЕКТОРОМ	ПК-1, ПК-3	Контрольная работа	Примерный перечень тем и тестовых заданий на контрольные работы
		Тестирование	Примерный перечень тестовых заданий
		Экзамен	Перечень экзаменационных вопросов
9 УСИЛИТЕЛЬНЫЕ КАСКАДЫ НА ПОЛЕВЫХ ТРАНЗИСТОРАХ	ПК-1, ПК-3	Контрольная работа	Примерный перечень тем и тестовых заданий на контрольные работы
		Тестирование	Примерный перечень тестовых заданий
		Экзамен	Перечень экзаменационных вопросов
10 УСИЛИТЕЛИ МОЩНОСТИ	ПК-1, ПК-3	Тестирование	Примерный перечень тестовых заданий
		Экзамен	Перечень экзаменационных вопросов

11 ОПЕРАЦИОННЫЕ УСИЛИТЕЛИ	ПК-1, ПК-3	Контрольная работа	Примерный перечень тем и тестовых заданий на контрольные работы
		Тестирование	Примерный перечень тестовых заданий
		Экзамен	Перечень экзаменационных вопросов
12 ПРИМЕРЫ ПРИМЕНЕНИЯ ОПЕРАЦИОННЫХ УСИЛИТЕЛЕЙ	ПК-1, ПК-3	Тестирование	Примерный перечень тестовых заданий
		Экзамен	Перечень экзаменационных вопросов
13 ИЗБИРАТЕЛЬНЫЕ УСИЛИТЕЛИ	ПК-1, ПК-3	Тестирование	Примерный перечень тестовых заданий
		Экзамен	Перечень экзаменационных вопросов
14 ГЕНЕРАТОРЫ ГАРМОНИЧЕСКИХ КОЛЕБАНИЙ	ПК-1, ПК-3	Тестирование	Примерный перечень тестовых заданий
		Экзамен	Перечень экзаменационных вопросов
15 СТАБИЛИЗАТОРЫ ПОСТОЯННОГО НАПРЯЖЕНИЯ	ПК-1, ПК-3	Тестирование	Примерный перечень тестовых заданий
		Экзамен	Перечень экзаменационных вопросов

Шкала оценки сформированности отдельных планируемых результатов обучения по дисциплине приведена в таблице 9.2.

Таблица 9.2 – Шкала оценки сформированности планируемых результатов обучения по дисциплине

Оценка	Баллы за ОМ	Формулировка требований к степени сформированности планируемых результатов обучения		
		знать	уметь	владеть
2 (неудовлетворительно)	< 60% от максимальной суммы баллов	отсутствие знаний или фрагментарные знания	отсутствие умений или частично освоенное умение	отсутствие навыков или фрагментарные применение навыков
3 (удовлетворительно)	от 60% до 69% от максимальной суммы баллов	общие, но не структурированные знания	в целом успешно, но не систематически осуществляемое умение	в целом успешное, но не систематическое применение навыков
4 (хорошо)	от 70% до 89% от максимальной суммы баллов	сформированные, но содержащие отдельные проблемы знания	в целом успешное, но содержащие отдельные пробелы умение	в целом успешное, но содержащие отдельные пробелы применение навыков

5 (отлично)	$\geq 90\%$ от максимальной суммы баллов	сформированные систематические знания	сформированное умение	успешное и систематическое применение навыков
-------------	--	---------------------------------------	-----------------------	---

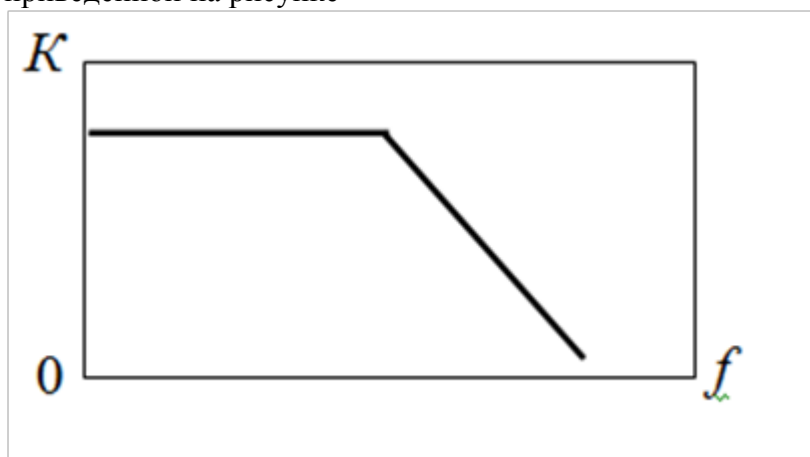
Шкала комплексной оценки сформированности компетенций приведена в таблице 9.3.

Таблица 9.3 – Шкала комплексной оценки сформированности компетенций

Оценка	Формулировка требований к степени компетенции
2 (неудовлетворительно)	Не имеет необходимых представлений о проверяемом материале или Знать на уровне <b>ориентирования</b> , представлений. Обучающийся знает основные признаки или термины изучаемого элемента содержания, их отнесенность к определенной науке, отрасли или объектам, узнает в текстах, изображениях или схемах и знает, к каким источникам нужно обращаться для более детального его усвоения.
3 (удовлетворительно)	Знать и уметь на <b>репродуктивном</b> уровне. Обучающихся знает изученный элемент содержания репродуктивно: произвольно воспроизводит свои знания устно, письменно или в демонстрируемых действиях.
4 (хорошо)	Знать, уметь, владеть на <b>аналитическом</b> уровне. Зная на репродуктивном уровне, указывать на особенности и взаимосвязи изученных объектов, на их достоинства, ограничения, историю и перспективы развития и особенности для разных объектов усвоения.
5 (отлично)	Знать, уметь, владеть на <b>системном</b> уровне. Обучающийся знает изученный элемент содержания системно, произвольно и доказательно воспроизводит свои знания устно, письменно или в демонстрируемых действиях, учитывая и указывая связи и зависимости между этим элементом и другими элементами содержания дисциплины, его значимость в содержании дисциплины.

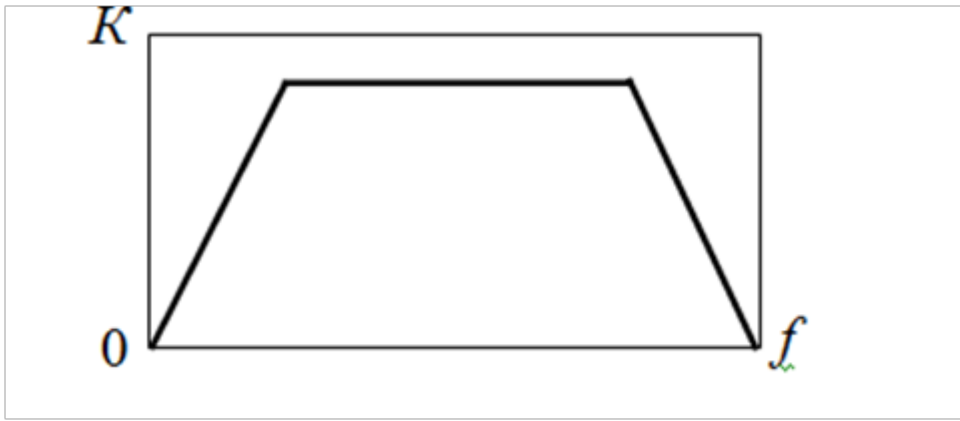
### 9.1.1. Примерный перечень тестовых заданий

1. Указать тип усилителя, амплитудно-частотная характеристика которого соответствует приведенной на рисунке

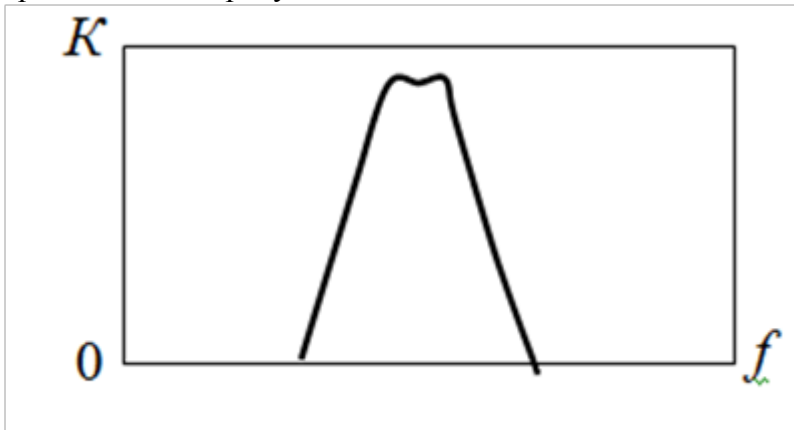


- а) УПТ
  - б) УНЧ
  - в) УПЧ
2. Указать тип усилителя, амплитудно-частотная характеристика которого соответствует приведенной на рисунке

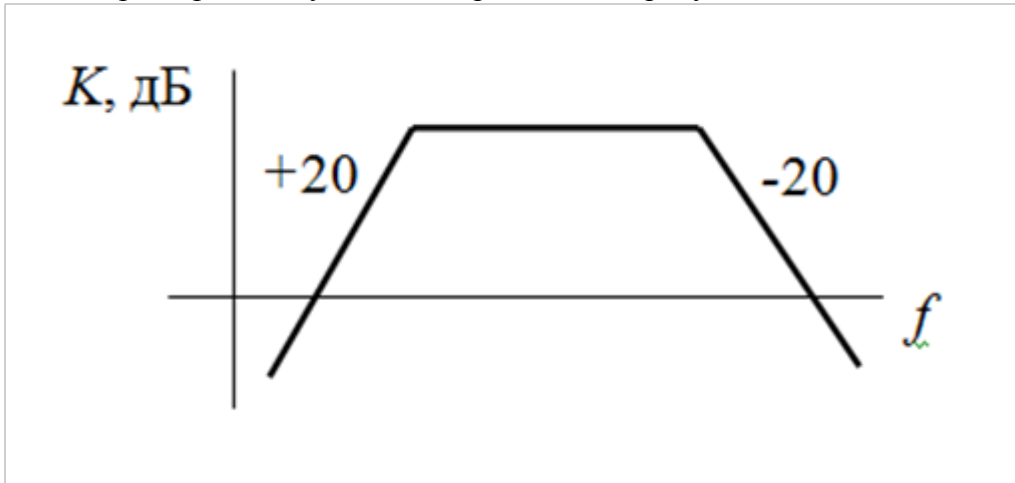




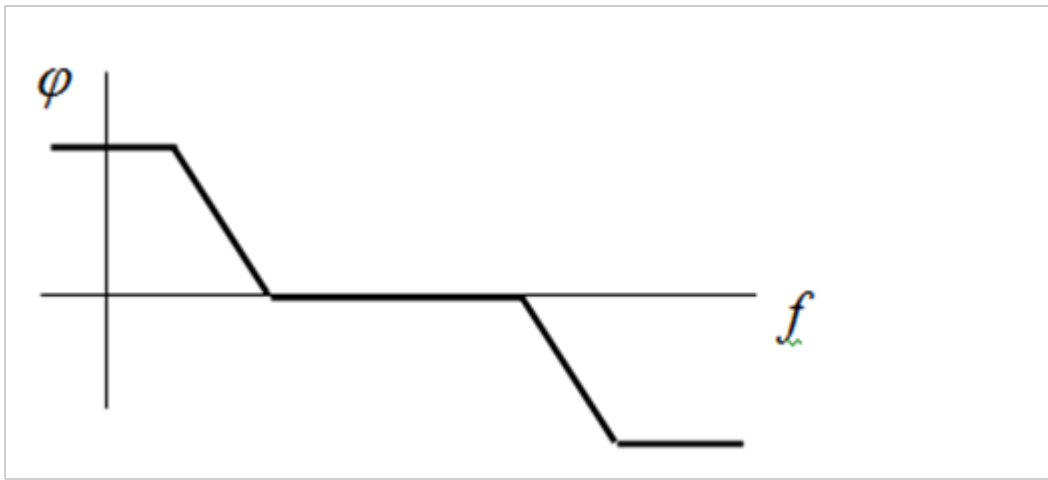
- а) УПТ
  - б) УНЧ
  - в) УПЧ
3. Указать тип усилителя, амплитудно-частотная характеристика которого соответствует приведенной на рисунке



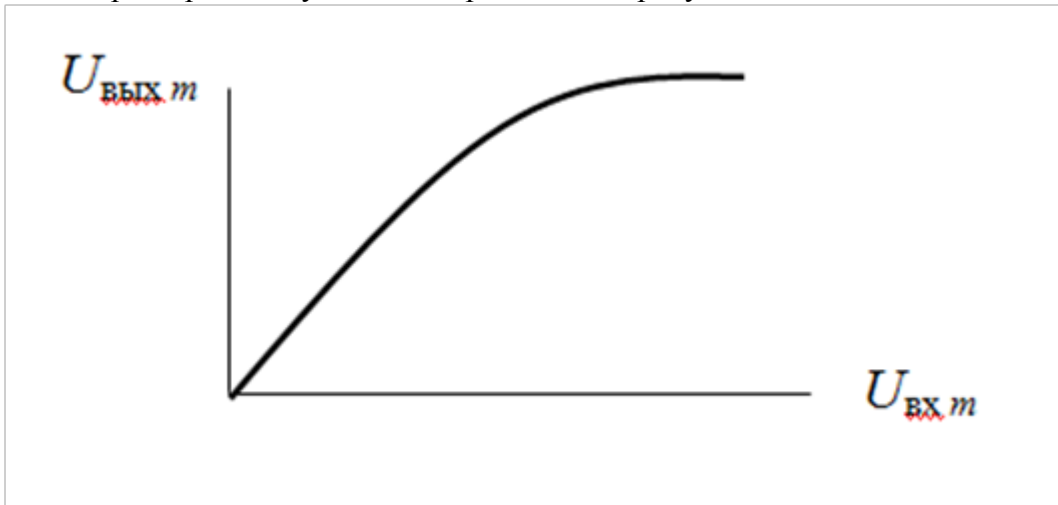
- а) УПТ
  - б) УНЧ
  - в) УПЧ
4. Какая характеристика усилителя приведена на рисунке?



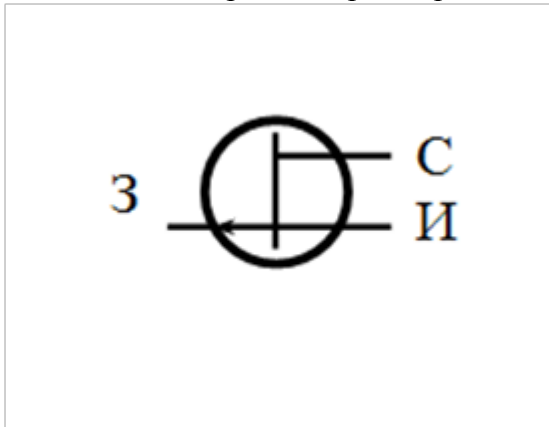
- а) ЛАЧХ
  - б) ЛФЧХ
  - в) Амплитудная
5. Какая характеристика усилителя приведена на рисунке?



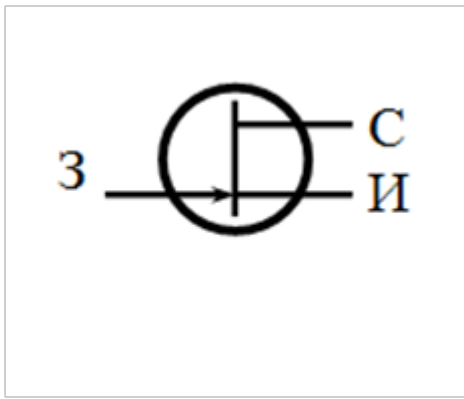
- а) ЛАЧХ
  - б) ЛФЧХ
  - в) Амплитудная
6. Какая характеристика усилителя приведена на рисунке?



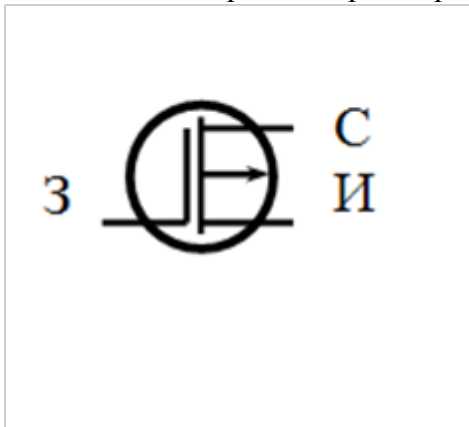
- а) ЛАЧХ
  - б) ЛФЧХ
  - в) Амплитудная
7. Какой полевой транзистор изображен на рисунке?



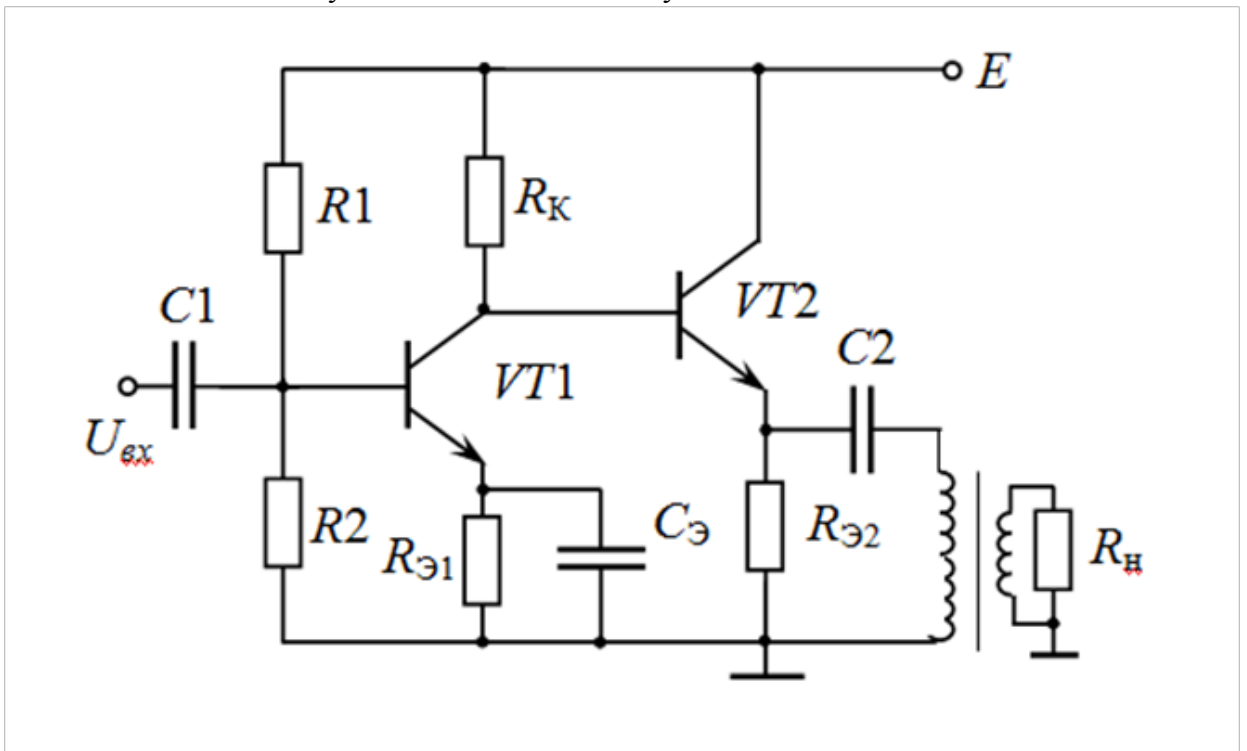
- а) с управляющим р-п переходом с каналом п-типа
  - б) с управляющим р-п переходом с каналом р-типа
  - в) с изолированным затвором со встроенным каналом п-типа
  - г) с изолированным затвором со встроенным каналом р-типа
8. Какой полевой транзистор изображен на рисунке?



- а) с управляющим р-п переходом с каналом п-типа
  - б) с управляющим р-п переходом с каналом р-типа
  - в) с изолированным затвором со встроенным каналом п-типа
  - г) с изолированным затвором со встроенным каналом р-типа
9. Какой полевой транзистор изображен на рисунке?



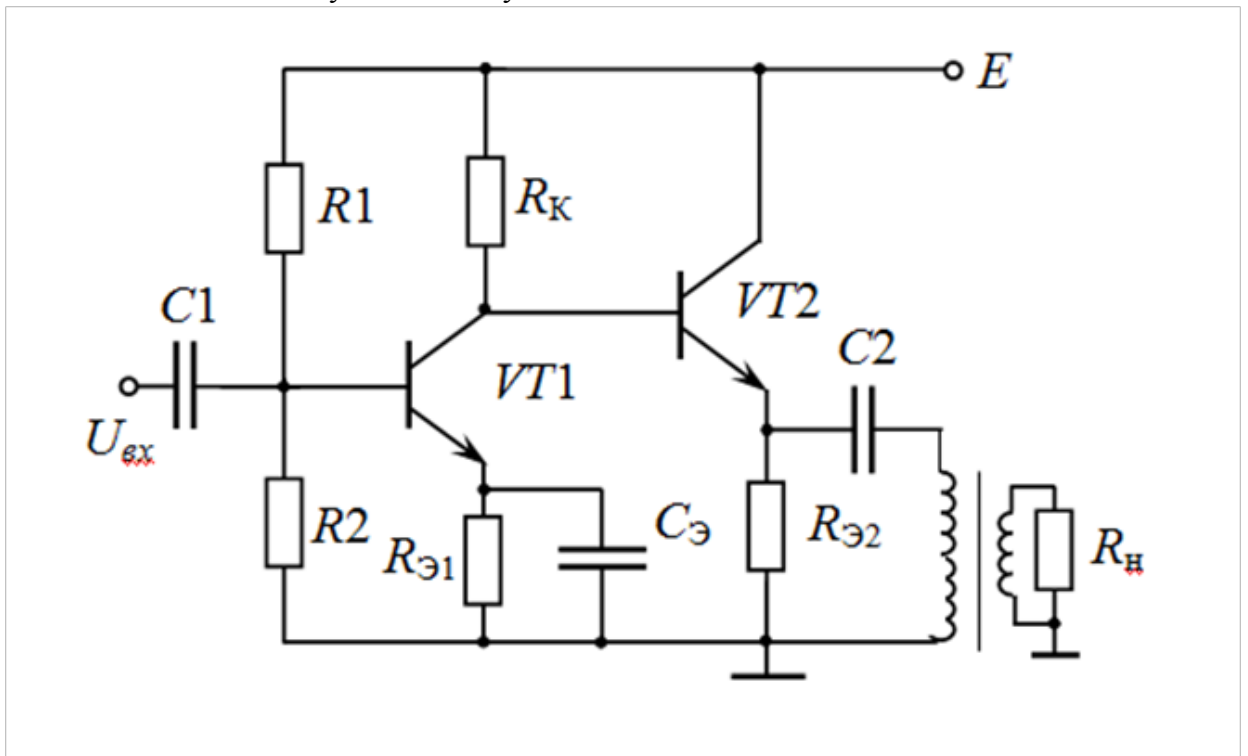
- а) с управляющим р-п переходом с каналом п-типа
  - б) с управляющим р-п переходом с каналом р-типа
  - в) с изолированным затвором со встроенным каналом п-типа
  - г) с изолированным затвором со встроенным каналом р-типа
10. Указать тип связи между источником сигнала и усилителем



- а) емкостная;
- б) непосредственная;

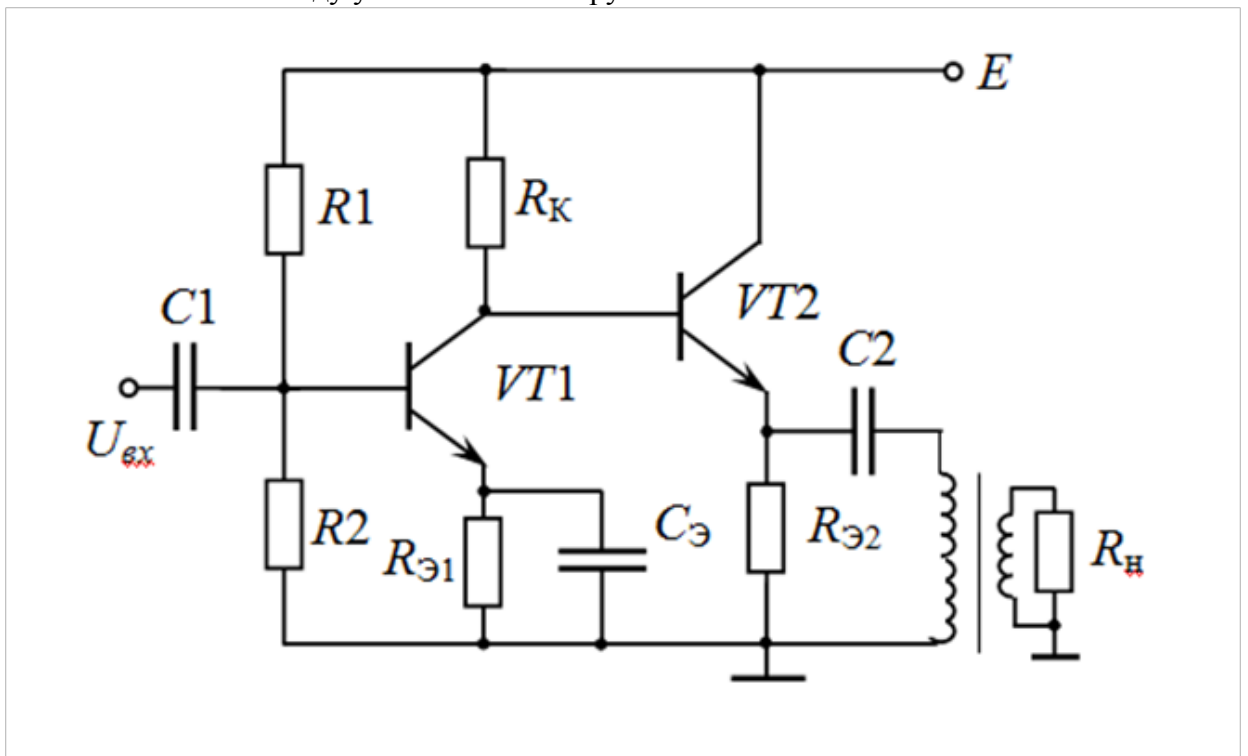
в) трансформаторная.

11. Указать тип связи между каскадами усилителя



- а) емкостная;
- б) непосредственная;
- в) трансформаторная.

12. Указать тип связи между усилителем и нагрузкой



- а) емкостная;
- б) непосредственная;
- в) трансформаторная.

13. Какой параметр усилителя определяет приведенное ниже соотношение?

$$\eta = \frac{P_H}{P_\Sigma}$$

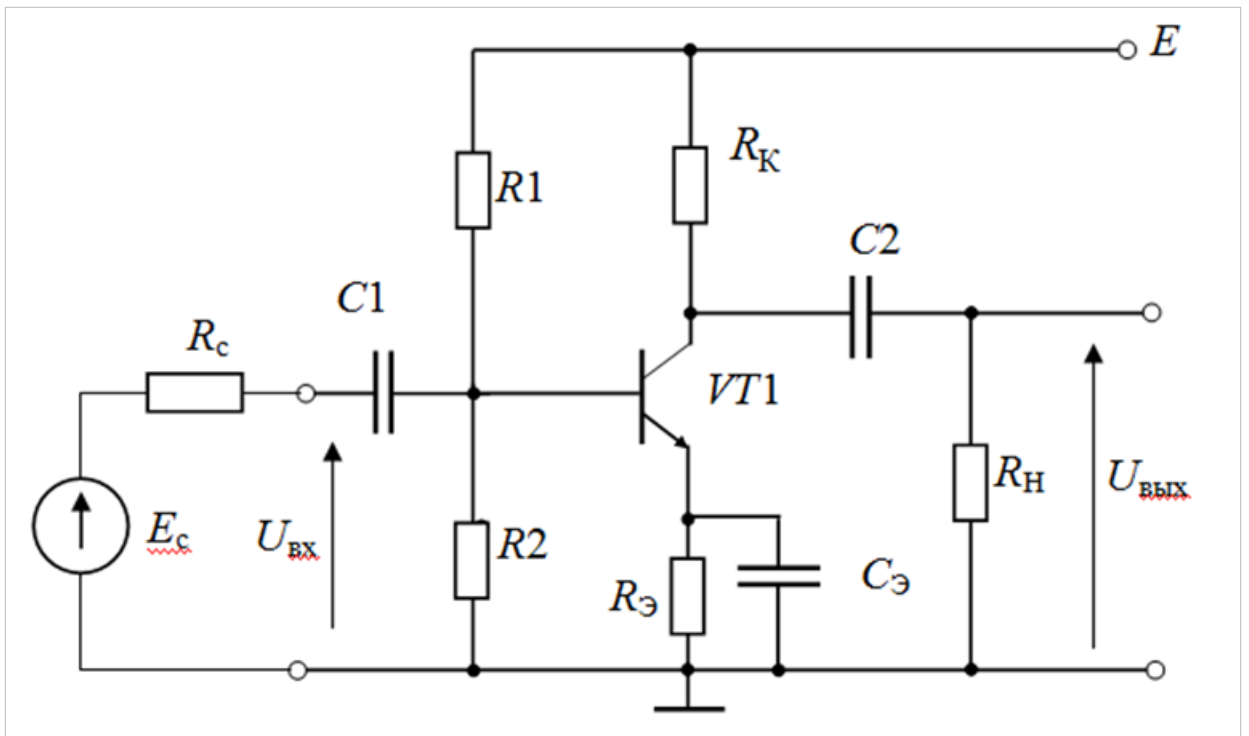
- а) коэффициент полезного действия;  
в) сквозной коэффициент усиления;  
г) коэффициент усиления по мощности.
14. Какой параметр усилителя определяет приведенное ниже соотношение?

$$K_T \approx \frac{\sqrt{I_{2m}^2 + I_{3m}^2 + I_{4m}^2}}{I_{1m}},$$

- а) коэффициент полезного действия;  
б) коэффициент нелинейных искажений;  
в) сквозной коэффициент усиления;  
г) коэффициент усиления по мощности.
15. Какой параметр усилителя определяет приведенное ниже соотношение?

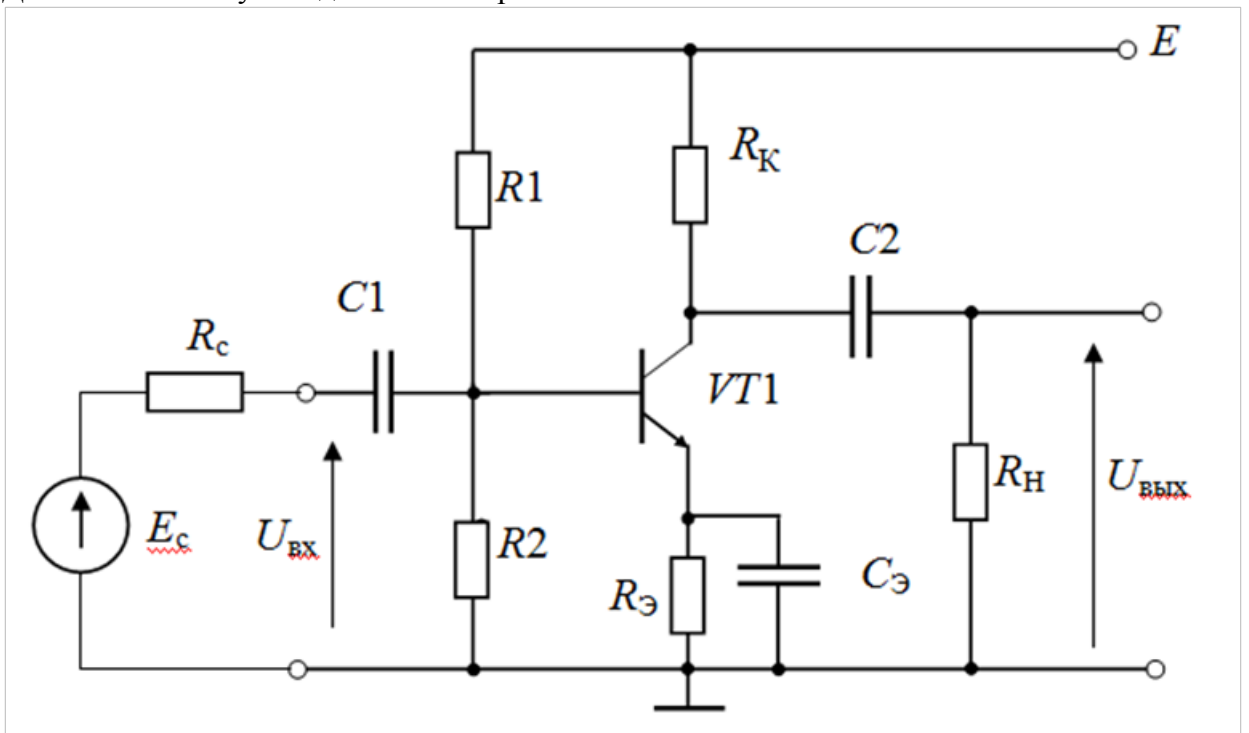
$$K_P = K_I \cdot K_U$$

- а) коэффициент полезного действия;  
б) коэффициент нелинейных искажений;  
в) сквозной коэффициент усиления;  
г) коэффициент усиления по мощности.
16. Для чего используется конденсатор С1 в схеме УНЧ?



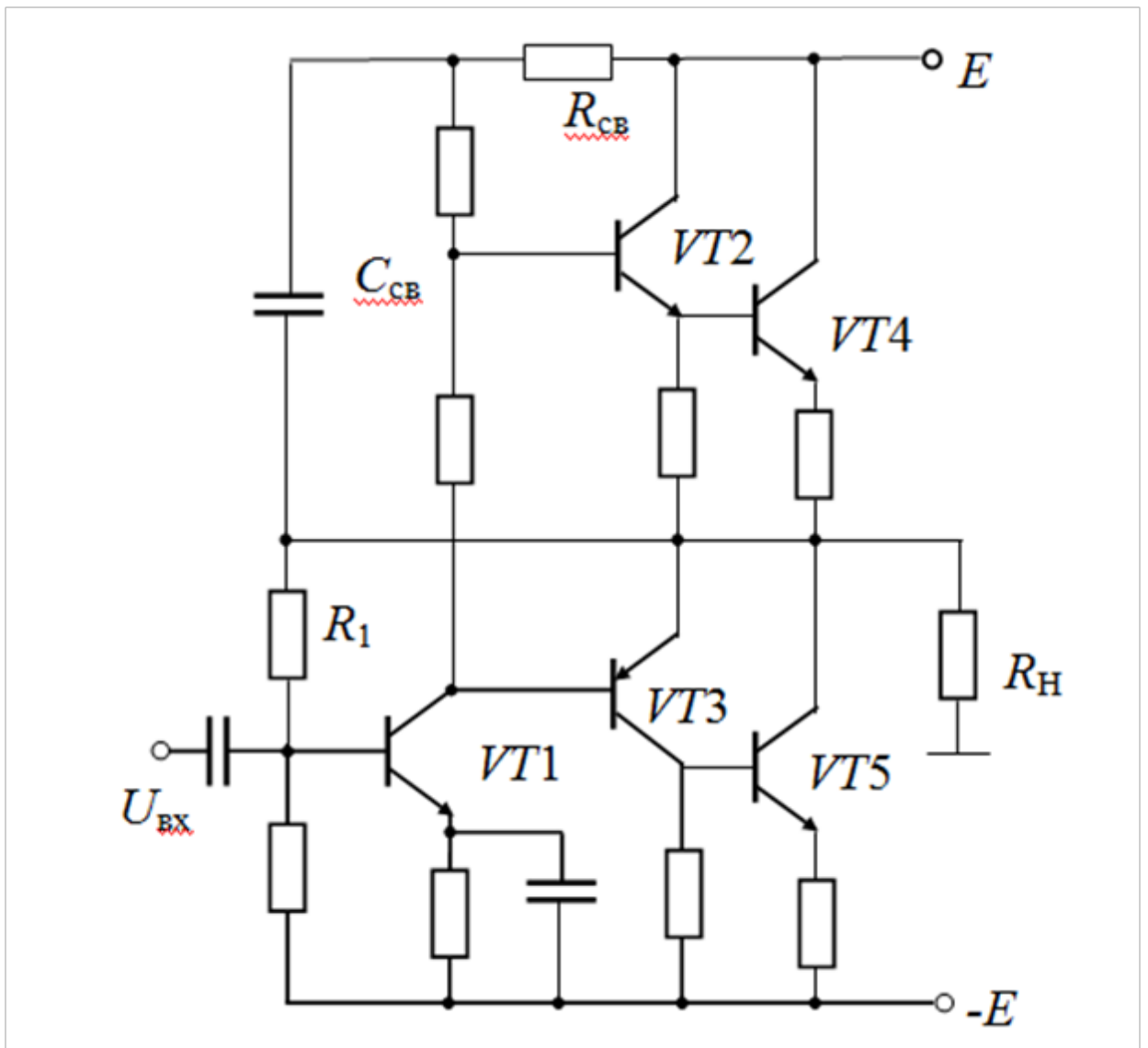
- а) для введения отрицательной обратной связи по переменному току;
- б) для устранения постоянной составляющей в источнике входного сигнала;
- в) для увеличения усиления по напряжению;

17. Для чего используется делитель напряжения R1-R2 в схеме УНЧ?



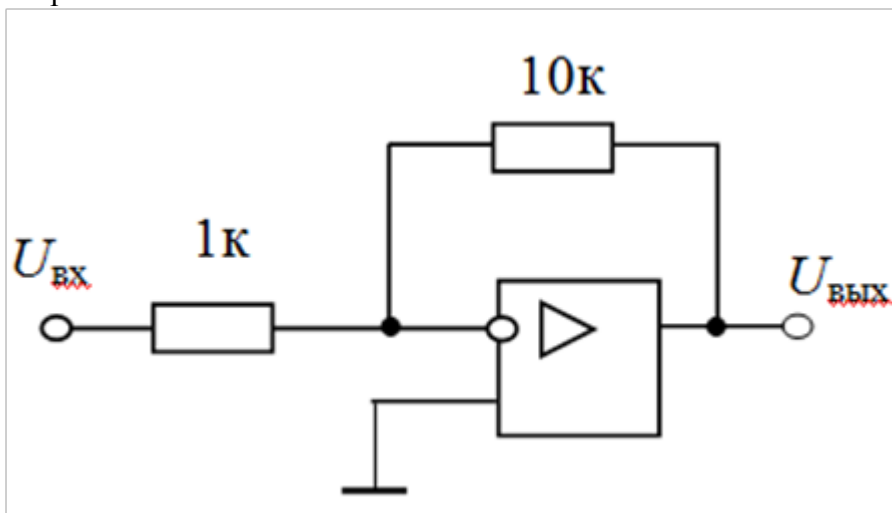
- а) для введения отрицательной обратной связи по переменному току;
- б) для введения отрицательной обратной связи по постоянному току;
- г) для смещения входного сигнала в положительную область.

18. Указать режим работы транзисторов VT2 - VT5 в бестрансформаторном выходном каскаде



- a) A
- б) B
- в) AB

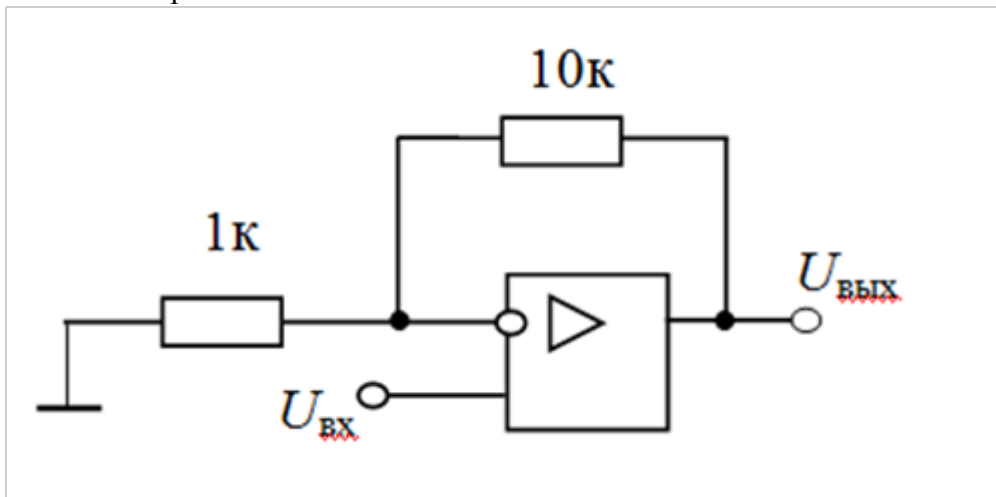
19. Оценить напряжение на выходе усилителя в вольтах при подаче на вход постоянного напряжения 1 В.



- a) +10
- б) -10
- в) +11

20. Оценить напряжение на выходе усилителя в вольтах при подаче на вход постоянного

напряжения 1 В.



- а) +10
- б) -10
- в) +11

### 9.1.2. Перечень экзаменационных вопросов

1. Рабочая зона обычного диода в Вольтах
  - а) 0-0,6
  - б) 0,6-0,8
  - в) больше 0,8
2. Биполярный транзистор управляется
  - а) Током базы;
  - б) Током коллектора;
  - в) Напряжением коллектор-эмиттер;
  - г) Напряжением база-коллектор.
3. Полевой транзистор управляется..
  - а) Током затвора;
  - б) Током стока;
  - в) Напряжением затвор-исток;
  - г) Напряжением затвор-сток.
4. Ток база-эмиттера 10 мА. Статический коэффициент усиления по току 20. Определить ток коллектора
  - а) 0,5;
  - б) 200;
  - в) 230;
  - г) 2.
5. Коэффициент усиления по напряжению инвертирующего усилителя на ОУ ( R2 – сопротивление обратной связи).. ...
  - а)  $K=1 - R2/R1$ ;
  - б)  $K=1 + R2/R1$ ;
  - в)  $K= - R2/R1$ ;
  - г)  $K= - R1/R2$ .
6. Режим класса В может реализовать схема усилителя на
  - а) 1 транзисторе ;
  - б) 2 транзисторах ;
  - в) 3 транзисторах.
7. Качество усиления сигнала на выходе усилителя низкой частоты оценивается по..



- а)  $K_u$  - коэффициенту усиления по напряжению;
  - б)  $K_i$  - коэффициенту усиления по току ;
  - в) к.п.д. ;
  - г) коэффициенту гармоник.
8. Традиционный диапазон усиления сигнала для усилителя низкой частоты..
- а) 50 Гц – 50 кГц ;
  - б) 40 Гц – 40 кГц;
  - в) 30 Гц – 30 кГц;
  - г) 20 Гц – 20 кГц.
9. Уравнение связи тока коллектора и тока базы для усилительного режима в схеме усиления с ОЭ..
- а)  $I_{бэ} = I_{кэ}\beta$  ;
  - б)  $I_{кэ} = I_{бэ}/\beta$  ;
  - в)  $I_{кэ} = I_{бэ}(\beta + \alpha)$ ;
  - г)  $I_{кэ} = I_{бэ}\beta$ .
10. Режим усиления класса А. Где находится точка покоя на нагрузочной прямой постоянного тока ?
- а) в середине;
  - б) в точке насыщения;
  - в) в точке отсечки;
  - г) чуть выше точки отсечки.

### 9.1.3. Примерный перечень тем и тестовых заданий на контрольные работы

#### Аналоговая электроника

1. Контрольная работа предполагает выполнение двух задач по анализу усилительных каскадов на биполярном транзисторе и операционном усилителе. Код варианта определяет схемы, анализируемые при выполнении задачи 1 и задачи 2 соответственно (выбираются из приведенных ниже заданий).

#### Задача 1

1. Указать способ включения транзистора. Рассчитать координаты точки покоя (напряжение и ток в выходной цепи транзистора до подачи входного сигнала) и их нестабильность в диапазоне температур (20...50) С.
2. Построить нагрузочные прямые постоянного и переменного тока.
3. Изобразить эквивалентную схему каскада УНЧ для рабочего диапазона частот (области средних частот). Оценить коэффициент усиления по напряжению, входное и выходное сопротивления.

#### Задача 2

1. Определить коэффициент усиления по напряжению на средних частотах.
2. Определить входное и выходное сопротивление.
3. Оценить полосу пропускания на уровне 3 дБ.
4. Оценить возможную ошибку смещения нуля и дрейф нулевого уровня на выходе операционного усилителя в диапазоне температур (20...50) С.

### 9.2. Методические рекомендации

Учебный материал излагается в форме, предполагающей самостоятельное мышление студентов, самообразование. При этом самостоятельная работа студентов играет решающую роль в ходе всего учебного процесса.

Начать изучение дисциплины необходимо со знакомства с рабочей программой, списком учебно-методического и программного обеспечения. Самостоятельная работа студента включает работу с учебными материалами, выполнение контрольных мероприятий, предусмотренных учебным планом.

В процессе изучения дисциплины для лучшего освоения материала необходимо регулярно обращаться к рекомендуемой литературе и источникам, указанным в учебных материалах; пользоваться через кабинет студента на сайте Университета образовательными ресурсами электронно-библиотечной системы, а также общедоступными интернет-порталами, содержащими научно-популярные и специализированные материалы, посвященные различным аспектам учебной дисциплины.

При самостоятельном изучении тем следуйте рекомендациям:

– чтение или просмотр материала осуществляйте со скоростью, достаточной для индивидуального понимания и освоения материала, выделяя основные идеи; на основании изученного составить тезисы. Освоив материал, попытаться соотнести теорию с примерами из практики;

– если в тексте встречаются незнакомые или малознакомые термины, следует выяснить их значение для понимания дальнейшего материала;

– осмысливайте прочитанное и изученное, отвечайте на предложенные вопросы.

Студенты могут получать индивидуальные консультации, в т.ч. с использованием средств телекоммуникации.

По дисциплине могут проводиться дополнительные занятия, в т.ч. в форме вебинаров. Расписание вебинаров и записи вебинаров публикуются в электронном курсе по дисциплине.

### **9.3. Требования к оценочным материалам для лиц с ограниченными возможностями здоровья и инвалидов**

Для лиц с ограниченными возможностями здоровья и инвалидов предусмотрены дополнительные оценочные материалы, перечень которых указан в таблице 9.4.

Таблица 9.4 – Дополнительные материалы оценивания для лиц с ограниченными возможностями здоровья и инвалидов

Категории обучающихся	Виды дополнительных оценочных материалов	Формы контроля и оценки результатов обучения
С нарушениями слуха	Тесты, письменные самостоятельные работы, вопросы к зачету, контрольные работы	Преимущественно письменная проверка
С нарушениями зрения	Собеседование по вопросам к зачету, опрос по терминам	Преимущественно устная проверка (индивидуально)
С нарушениями опорно-двигательного аппарата	Решение дистанционных тестов, контрольные работы, письменные самостоятельные работы, вопросы к зачету	Преимущественно дистанционными методами
С ограничениями по общемедицинским показаниям	Тесты, письменные самостоятельные работы, вопросы к зачету, контрольные работы, устные ответы	Преимущественно проверка методами, определяющимися исходя из состояния обучающегося на момент проверки

### **9.4. Методические рекомендации по оценочным материалам для лиц с ограниченными возможностями здоровья и инвалидов**

Для лиц с ограниченными возможностями здоровья и инвалидов предусматривается доступная форма предоставления заданий оценочных средств, а именно:

- в печатной форме;
- в печатной форме с увеличенным шрифтом;
- в форме электронного документа;
- методом чтения ассистентом задания вслух;
- предоставление задания с использованием сурдоперевода.

Лицам с ограниченными возможностями здоровья и инвалидам увеличивается время на подготовку ответов на контрольные вопросы. Для таких обучающихся предусматривается доступная форма предоставления ответов на задания, а именно:

- письменно на бумаге;
- набор ответов на компьютере;
- набор ответов с использованием услуг ассистента;
- представление ответов устно.

Процедура оценивания результатов обучения лиц с ограниченными возможностями здоровья и инвалидов по дисциплине предусматривает предоставление информации в формах,

адаптированных к ограничениям их здоровья и восприятия информации:

**Для лиц с нарушениями зрения:**

- в форме электронного документа;
- в печатной форме увеличенным шрифтом.

**Для лиц с нарушениями слуха:**

- в форме электронного документа;
- в печатной форме.

**Для лиц с нарушениями опорно-двигательного аппарата:**

- в форме электронного документа;
- в печатной форме.

При необходимости для лиц с ограниченными возможностями здоровья и инвалидов процедура оценивания результатов обучения может проводиться в несколько этапов.

## ЛИСТ СОГЛАСОВАНИЯ

Рассмотрена и одобрена на заседании кафедры ПрЭ  
протокол № 19 от «16» 12 2022 г.

### СОГЛАСОВАНО:

Должность	Инициалы, фамилия	Подпись
Заведующий выпускающей каф. ПрЭ	С.Г. Михальченко	Согласовано, 706957f1-d2eb-4f94- b533-6139893cfd5a
Заведующий обеспечивающей каф. ПрЭ	С.Г. Михальченко	Согласовано, 706957f1-d2eb-4f94- b533-6139893cfd5a
Декан ФДО	И.П. Черкашина	Согласовано, 4580bdea-d7a1-4d22- bda1-21376d739cfc

### ЭКСПЕРТЫ:

Старший преподаватель, каф. ТЭО	А.В. Гураков	Согласовано, 4bfa5749-993c-4879- adcf-c25c69321c91
Профессор, каф. ПрЭ	Н.С. Легостаев	Согласовано, 6332ca5f-c16e-4579- bbc4-ee49773dfd8d

### РАЗРАБОТАНО:

Доцент, каф. ПрЭ	В.М. Саюн	Разработано, 4eadb531-0823-4880- 8687-2addcab65537
Ассистент, каф. ТЭО	Ю.Л. Замятина	Разработано, 1663c03a-62e7-4092- 902a-95591a9d4047