

МИНИСТЕРСТВО НАУКИ И ВЫСШЕГО ОБРАЗОВАНИЯ РОССИЙСКОЙ ФЕДЕРАЦИИ
Федеральное государственное бюджетное образовательное учреждение высшего образования
«ТОМСКИЙ ГОСУДАРСТВЕННЫЙ УНИВЕРСИТЕТ СИСТЕМ
УПРАВЛЕНИЯ И РАДИОЭЛЕКТРОНИКИ»
(ТУСУР)



УТВЕРЖДАЮ
Директор департамента образования

Документ подписан электронной подписью
Сертификат: 1с6сfa0a-52a6-4f49-aef0-5584d3fd4820
Владелец: Троян Павел Ефимович
Действителен: с 19.01.2016 по 16.09.2019

РАБОЧАЯ ПРОГРАММА ДИСЦИПЛИНЫ

РАДИОТЕХНИЧЕСКИЕ ЦЕПИ И СИГНАЛЫ

Уровень образования: **высшее образование - бакалавриат**
Направление подготовки / специальность: **11.03.01 Радиотехника**
Направленность (профиль) / специализация: **Радиотехнические средства передачи, приема и обработки сигналов**
Форма обучения: **заочная (в том числе с применением дистанционных образовательных технологий)**
Факультет: **Факультет дистанционного обучения (ФДО)**
Кафедра: **Кафедра радиоэлектроники и систем связи (РСС)**
Курс: **2, 3**
Семестр: **4, 5**
Учебный план набора 2019 года

Объем дисциплины и виды учебной деятельности

Виды учебной деятельности	4 семестр	5 семестр	Всего	Единицы
Лабораторные занятия	4		4	часов
Курсовая работа		4	4	часов
Самостоятельная работа	54	115	169	часов
Самостоятельная работа под руководством преподавателя	6	12	18	часов
Контрольные работы	4	4	8	часов
Подготовка и сдача экзамена/зачета	4	9	13	часов
Общая трудоемкость (включая промежуточную аттестацию)	72	144	216	часов 6 з.е.

Формы промежуточной аттестация	Семестр	Количество
Зачет	4	
Контрольные работы	4	2
Экзамен	5	
Курсовая работа	5	
Контрольные работы	5	2

1. Общие положения

1.1. Цели дисциплины

1. Формирование знаний, умений и навыков, позволяющих проводить самостоятельный анализ процессов передачи, приема и обработки сигналов, происходящих в системах связи и необходимых как для профессиональной эксплуатации существующей аппаратуры, так и для разработки и проектирования перспективной.

1.2. Задачи дисциплины

1. Изучение общих принципов описания радиотехнических сигналов и цепей.
2. Формирование целостного представления о физических и математических моделях, применяемых для исследования сигналов и цепей, в их единстве и взаимосвязи.
3. Освоение методов расчета параметров сигналов и цепей.
4. Понимание принципов работы основных функциональных узлов радиоаппаратуры.

2. Место дисциплины в структуре ОПОП

Блок дисциплин: Б1. Дисциплины (модули).

Индекс дисциплины: Б1.О.13.

Реализуется с применением электронного обучения, дистанционных образовательных технологий.

3. Перечень планируемых результатов обучения по дисциплине, соотнесенных с индикаторами достижения компетенций

Процесс изучения дисциплины направлен на формирование следующих компетенций в соответствии с ФГОС ВО и основной образовательной программой (таблица 3.1):

Таблица 3.1 – Компетенции и индикаторы их достижения

Компетенция	Индикаторы достижения компетенции	Планируемые результаты обучения по дисциплине
Универсальные компетенции		
-	-	-
Общепрофессиональные компетенции		
ОПК-1. Способен использовать положения, законы и методы естественных наук и математики для решения задач инженерной деятельности	ОПК-1.1. Знает фундаментальные законы естественных наук и математики	Знает математические модели аналоговых и цифровых сигналов, используемых в телекоммуникационных системах, понимает основные преобразования в математических моделях и физических процессах, выполняемых при формировании и обработке сигналов
	ОПК-1.2. Умеет анализировать проблемы, процессы и явления в области физики, использовать на практике базовые знания и методы физических исследований, а также умеет применять методы решения математических задач в профессиональной области	Умеет анализировать проблемы, процессы и явления в области формирования и обработки сигналов, используемых в телекоммуникационных системах, использовать на практике базовые знания и методы физических исследований, а также умеет применять методы решения математических задач в профессиональной области
	ОПК-1.3. Владеет практическими навыками решения инженерных задач	Владеет практическими навыками решения задач, связанными с расчетом основных характеристик аналоговых и цифровых сигналов и цепей и их моделей

ОПК-2. Способен самостоятельно проводить экспериментальные исследования и использовать основные приемы обработки и представления полученных данных	ОПК-2.1. Знает основные принципы проведения экспериментальных исследований и использования основных приемов обработки и представления полученных данных	Знает основные принципы проведения экспериментальных исследований и использования основных приемов обработки и представления полученных данных при измерении характеристик сигналов, используемых в системах связи
	ОПК-2.2. Умеет выбирать эффективную методику экспериментальных исследований	Умеет выбирать эффективную методику экспериментальных исследований при измерении параметров телекоммуникационных сигналов и электрических цепей
	ОПК-2.3. Владеет навыками проведения экспериментальных исследований, обработки и представления полученных данных	Владеет навыками проведения экспериментальных исследований при измерении характеристик телекоммуникационных сигналов, имеет опыт обработки и представления полученных данных
Профессиональные компетенции		
-	-	-

4. Объем дисциплины в зачетных единицах с указанием количества академических часов, выделенных на контактную работу обучающихся с преподавателем и на самостоятельную работу обучающихся

Общая трудоемкость дисциплины составляет 6 зачетных единиц, 216 академических часов.

Распределение трудоемкости дисциплины по видам учебной деятельности представлено в таблице 4.1.

Таблица 4.1 – Трудоемкость дисциплины по видам учебной деятельности

Виды учебной деятельности	Всего часов	Семестры	
		4 семестр	5 семестр
Контактная аудиторная работа обучающихся с преподавателем, всего	34	14	20
Лабораторные занятия	4	4	
Курсовая работа	4		4
Самостоятельная работа под руководством преподавателя	18	6	12
Контрольные работы	8	4	4
Самостоятельная работа обучающихся, в т.ч. контактная внеаудиторная работа обучающихся с преподавателем, всего	169	54	115
Самостоятельное изучение тем (вопросов) теоретической части дисциплины	98	26	72
Подготовка к контрольной работе	30	18	12
Подготовка к лабораторной работе	4	4	
Написание отчета по лабораторной работе	6	6	
Выполнение курсовой работы	20		20
Написание отчета по курсовой работе	11		11
Подготовка и сдача зачета	4	4	
Подготовка и сдача экзамена	9		9
Общая трудоемкость (в часах)	216	72	144

Общая трудоемкость (в з.е.)	6	2	4
------------------------------------	---	---	---

5. Структура и содержание дисциплины

5.1. Разделы (темы) дисциплины и виды учебной деятельности

Структура дисциплины по разделам (темам) и видам учебной деятельности приведена в таблице 5.1.

Таблица 5.1 – Разделы (темы) дисциплины и виды учебной деятельности

Названия разделов (тем) дисциплины	Лаб. раб.	Контр. раб.	Курс. раб.	СРП, ч.	Сам. раб., ч	Всего часов (без промежуточной аттестации)	Формируемые компетенции
4 семестр							
1 Введение в теорию сигналов	-	4	-	1	4	9	ОПК-1, ОПК-2
2 Гармонический анализ периодических сигналов. Гармонический анализ непериодических сигналов	4		-	1	18	23	ОПК-1, ОПК-2
3 Теоремы о спектрах. Преобразование Лапласа	-		-	1	12	13	ОПК-1, ОПК-2
4 Линейные электрические системы и их математические модели. Прохождение сигналов через линейные цепи	-		-	1	12	13	ОПК-1, ОПК-2
5 Спектральный анализ амплитудно-модулированных сигналов. Радиосигналы с угловой модуляцией	-		-	1	4	5	ОПК-1, ОПК-2
6 Огибающая, частота и фаза узкополосного сигнала. Методы анализа прохождения узкополосных радиосигналов через избирательные цепи	-		-	1	4	5	ОПК-1, ОПК-2
Итого за семестр	4	4	0	6	54	68	
5 семестр							

7 Спектральный анализ в нелинейных цепях. Усилительные устройства	-	4	4	1	24	33	ОПК-1, ОПК-2
8 Устройства формирования и генерирования импульсных сигналов. Генерирование гармонических колебаний	-			1	12	13	ОПК-1, ОПК-2
9 Нелинейное и параметрическое преобразование спектров сигналов. Преобразователи частоты	-			2	12	14	ОПК-1, ОПК-2
10 Принципы и техника модуляции радиосигналов. Демодуляция радиосигналов	-			2	12	14	ОПК-1, ОПК-2
11 Радиоприемные и радиопередающие устройства. Устройства вторичного электропитания	-			4	43	47	ОПК-1, ОПК-2
12 Обзор и краткая характеристика программных продуктов для расчетов, автоматизированного проектирования и моделирования электронных устройств	-			2	12	14	ОПК-1, ОПК-2
Итого за семестр	0	4	4	12	115	135	
Итого	4	8	4	18	169	203	

5.2. Содержание разделов (тем) дисциплины

Содержание разделов (тем) дисциплины приведено в таблице 5.2.

Таблица 5.2 – Содержание разделов (тем) дисциплины

Названия разделов (тем) дисциплины	Содержание разделов (тем) дисциплины	СРП, ч	Формируемые компетенции
4 семестр			
1 Введение в теорию сигналов	Идеальные модели сигналов и их свойства. Описание алгоритмов взаимодействия обобщенных функций и сигналов. Энергетические характеристики сигналов. Энергетические характеристики вещественных сигналов. Энергетические характеристики комплексных сигналов. Корреляционные характеристики детерминированных сигналов. Обобщенное линейное представление сигналов. Динамическое представление сигналов	1	ОПК-1, ОПК-2
	Итого	1	

<p>2 Гармонический анализ периодических сигналов. Гармонический анализ непериодических сигналов</p>	<p>Периодические сигналы и их свойства. Гармонические колебания (гармоники). Векторное и комплексное представления гармонического колебания. Сложение гармонических колебаний. Энергетические характеристики гармонических колебаний. Разложение произвольного периодического сигнала по гармоникам. Анализ внутренней структуры периодического сигнала. Энергетические характеристики периодического сигнала сложной формы. Гармонический анализ периодической последовательности унipoлярных прямоугольных импульсов. Частотное представление периодического сигнала. Распределение мощности в спектре периодического сигнала. Анализ связи между длительностью импульса, периодом и шириной спектра. Пример гармонического анализа периодической последовательности знакопередающих импульсов треугольной формы. Предельный переход от периодических сигналов к непериодическим. Прямое и обратное преобразования Фурье. Спектральные характеристики непериодических сигналов. Анализ внутренней структуры непериодического сигнала. Энергетические характеристики непериодических сигналов. Границы применимости преобразований Фурье и возможности их расширения. Спектральное представление некоторых неинтегрируемых сигналов.</p>	<p>1</p>	<p>ОПК-1, ОПК-2</p>
	<p>Итого</p>	<p>1</p>	

3 Теоремы о спектрах. Преобразование Лапласа	Сложение сигналов. Теорема сдвига. Следствие теорем. Изменение масштаба времени. Инверсия сигнала во времени. Дифференцирование сигнала по времени. Интегрирование сигнала во времени. Взаимозаменяемость аргументов угловой частоты и времени в преобразованиях Фурье. Перемещение спектра сигнала. Дифференцирование спектральной плотности. Свертывание двух сигналов. Произведение двух сигналов. Взаимная корреляционная функция сигналов. Автокорреляционная функция сигнала.	1	ОПК-1
	Двустороннее преобразование Лапласа. Свойства правостороннего преобразования Лапласа. Основные определения. Сложение сигналов. Изменение масштаба времени. Сдвиг во времени. Умножение оригинала на экспоненциальную функцию. Дифференцирование оригинала. Дифференцирование изображения. Интегрирование оригинала. Интегрирование изображения. Свертка оригиналов. Свертка оригиналов, один из которых является производной. Предельные соотношения. Обратное преобразование Лапласа. Применение преобразований Лапласа к обобщенным функциям. Анализ связи между преобразованиями Лапласа и преобразованиями Фурье. Математическое описание простейших односторонних сигналов и расчет изображений по Лапласу. Расчет изображений по Лапласу односторонних затухающих гармонических колебаний. Расчет изображений по Лапласу односторонних незатухающих гармонических колебаний. Дифференцирование сигналов и определение изображений. Интегрирование сигналов и определение изображений. Изображение свертки.	0	ОПК-1
	Итого	1	

4 Линейные электрические системы и их математические модели. Прохождение сигналов через линейные цепи	Математическое описание линейной электрической цепи. Методы алгебраизации дифференциального уравнения электрического равновесия. Метод комплексных амплитуд. Частотный метод. Операторный метод. Анализ взаимодействия линейной цепи с сигналами, описываемыми обобщенными функциями. Импульсная характеристика цепи. Переходная характеристика цепи. Передаточная функция цепи. Расчет передаточных функций линейных цепей. Расчет временных характеристик линейных цепей. Расчет частотных и временных характеристик параллельного избирательного контура. Расчет частотных и временных характеристик последовательного избирательного контура.	1	ОПК-1, ОПК-2
	Анализ прохождения периодических сигналов через линейные цепи (метод комплексных амплитуд. Операторный метод расчета отклика на выходе линейной цепи при произвольном непериодическом воздействии. Операторный метод определения установившейся реакции линейной цепи на включение периодического сигнала. Временные методы анализа (интегралы Дюамеля). Операторный подход. Временной подход. Расчет реакции дифференцирующий RC-цепи на включение гармонического сигнала. Расчет реакции параллельного контура на включение гармонического сигнала.	0	ОПК-1, ОПК-2
	Итого	1	
5 Спектральный анализ амплитудно-модулированных сигналов. Радиосигналы с угловой модуляцией	Основные определения. Тональная амплитудная модуляция гармонического несущего колебания. Энергетические характеристики АМ-сигнала. Амплитудная модуляция произвольным периодическим и непериодическим сигналами. Балансная и однополосная модуляция. Амплитудно-импульсная модуляция.	1	ОПК-1, ОПК-2
	Основные определения. Тональная угловая модуляция. Спектр сигнала с угловой тональной модуляцией при малых индексах. Спектр радиосигнала с угловой тональной модуляцией при произвольном индексе. Угловая модуляция сигналом сложной формы. Квадратурная амплитудная модуляция.	0	ОПК-1, ОПК-2
	Итого	1	

6 Огибающая, частота и фаза узкополосного сигнала. Методы анализа прохождения узкополосных радиосигналов через избирательные цепи	Физическая огибающая радиосигнала. Комплексная огибающая радиосигнала. Применение преобразования Гильберта для определения огибающей и фазового угла узкополосного сигнала. Аналитический сигнал и его свойства	1	ОПК-1, ОПК-2
	Понятие низкочастотного эквивалента избирательной цепи. Расчет НЧ-эквивалентов простейших колебательных цепей. Расчет НЧ-эквивалента произвольной частотно-избирательной цепи. Анализ связи между комплексными огибающими узкополосных сигналов на входе и выходе избирательной цепи. Расчет комплексной огибающей узкополосного сигнала на выходе избирательной цепи приближенным операторным методом. Расчет комплексной огибающей узкополосного сигнала на выходе избирательной цепи приближенным временным методом.	0	ОПК-1, ОПК-2
	Итого	1	
Итого за семестр		6	
5 семестр			
7 Спектральный анализ в нелинейных цепях. Усилительные устройства	Постановка задачи спектрального анализа в нелинейной цепи. Аппроксимация вольтамперных характеристик нелинейных элементов. Спектральный анализ в нелинейной цепи. Классификация и обзор усилительных устройств. Обратные связи в усилителях. Усилительный каскад с общим эмиттером. Схемотехника резистивных усилительных каскадов. Линейные резонансные усилители. Усилители мощности. Операционные усилители	1	ОПК-1, ОПК-2
	Итого	1	
8 Устройства формирования и генерирования импульсных сигналов. Генерирование гармонических колебаний	Классификация импульсных устройств. Формирователи импульсов. Генераторы импульсов на дискретных элементах. Генераторы импульсов на операционных усилителях. Генераторы импульсов на специализированных микросхемах. Классификация автогенераторов. Принцип работы автогенератора с положительной обратной связью. Высокочастотные гармонические генераторы. Автогенераторы на активных элементах с внутренним отрицательным сопротивлением. Низкочастотные гармонические автогенераторы	1	ОПК-1, ОПК-2
	Итого	1	

9 Нелинейное и параметрическое преобразование спектров сигналов. Преобразователи частоты	Нелинейные преобразования спектров сигналов. Перемножители аналоговых сигналов (ПАС). Параметрические явления в электронных цепях	2	ОПК-1, ОПК-2
	Итого	2	
10 Принципы и техника модуляции радиосигналов. Демодуляция радиосигналов	Амплитудная модуляция в нелинейных и параметрических цепях. Угловая модуляция. Амплитудное детектирование. Частотное детектирование. Фазовое детектирование	2	ОПК-1, ОПК-2
	Итого	2	
11 Радиоприемные и радиопередающие устройства. Устройства вторичного электропитания	Радиоприемные устройства. Радиопередающие устройства. Структуры источников электропитания. Выпрямительные устройства. Сглаживающие фильтры. Стабилизаторы напряжения. Импульсные источники питания	4	ОПК-1, ОПК-2
	Итого	4	
12 Обзор и краткая характеристика программных продуктов для расчетов, автоматизированного проектирования и моделирования электронных устройств	Программный продукт Active – VHDL. Программные продукты для разработки и моделирования аналоговых и цифровых электронных устройств. Проектирование электронных устройств СВЧ	2	ОПК-1, ОПК-2
	Итого	2	
Итого за семестр		12	
Итого		18	

5.3. Контрольные работы

Виды контрольных работ и часы на контрольные работы приведены в таблице 5.3.

Таблица 5.3 – Контрольные работы

№ п.п.	Виды контрольных работ	Трудоемкость, ч	Формируемые компетенции
4 семестр			
1	Контрольная работа с автоматизированной проверкой	2	ОПК-1, ОПК-2
2	Контрольная работа с автоматизированной проверкой	2	ОПК-1, ОПК-2
Итого за семестр		4	
5 семестр			
3	Контрольная работа	2	ОПК-1, ОПК-2
4	Контрольная работа	2	ОПК-1, ОПК-2
Итого за семестр		4	
Итого		8	

5.4. Лабораторные занятия

Наименование лабораторных работ приведено в таблице 5.4.

Таблица 5.4 – Наименование лабораторных работ

Названия разделов (тем) дисциплины	Наименование лабораторных работ	Трудоемкость, ч	Формируемые компетенции
4 семестр			
2 Гармонический анализ периодических сигналов. Гармонический анализ непериодических сигналов	Спектральный анализ периодических и непериодических управляющих сигналов	4	ОПК-1
	Итого	4	
Итого за семестр		4	
Итого		4	

5.5. Контроль самостоятельной работы (курсовая работа)

Содержание самостоятельной работы и ее трудоемкость, а также формируемые компетенции в рамках выполнения курсовой работы представлены в таблице 5.5.

Таблица 5.5 – Содержание самостоятельной работы и ее трудоемкость в рамках выполнения курсовой работы

Содержание самостоятельной работы в рамках выполнения курсовой работы	Трудоемкость, ч	Формируемые компетенции
5 семестр		
Выбор темы. Составление плана. Работа с источниками. Проведение исследования. Формирование работы. Оформление работы	4	ОПК-1, ОПК-2
Итого за семестр	4	
Итого	4	

Примерная тематика курсовых работ:

1. Дискретизировать заданный сигнал и восстановить аналоговый сигнал, используя ряд Котельникова.
2. Рассчитать спектр дискретной последовательности.
3. Найти Z-преобразования дискретной последовательности.
4. Определить дискретное преобразование Фурье (ДПФ) дискретной последовательности. Восстановить аналоговый сигнал, используя ряд Фурье.
5. Для заданной аналоговой линейной электрической цепи определить передаточную функцию, переходную и импульсную характеристики.
6. Осуществить синтез цифровой цепи методом билинейного Z-преобразования.
7. Произвести синтез цифрового фильтра (ЦФ) с помощью метода инвариантности импульсной характеристики.
8. Произвести синтез ЦФ методом инвариантности частотной характеристики.
9. Найти отклик ЦФ в виде выходной дискретной последовательности на полученную ранее входную дискретную последовательность.

5.6. Самостоятельная работа

Виды самостоятельной работы, трудоемкость и формируемые компетенции представлены в таблице 5.6.

Таблица 5.6. – Виды самостоятельной работы, трудоемкость и формируемые компетенции

Названия разделов (тем) дисциплины	Виды самостоятельной работы	Трудоемкость, ч	Формируемые компетенции	Формы контроля
4 семестр				

1 Введение в теорию сигналов	Самостоятельное изучение тем (вопросов) теоретической части дисциплины	2	ОПК-1, ОПК-2	Зачёт, Тестирование
	Подготовка к контрольной работе	2	ОПК-1, ОПК-2	Контрольная работа
	Итого	4		
2 Гармонический анализ периодических сигналов. Гармонический анализ непериодических сигналов	Самостоятельное изучение тем (вопросов) теоретической части дисциплины	4	ОПК-1, ОПК-2	Зачёт, Тестирование
	Подготовка к лабораторной работе	4	ОПК-1, ОПК-2	Лабораторная работа
	Написание отчета по лабораторной работе	6	ОПК-1, ОПК-2	Отчет по лабораторной работе
	Подготовка к контрольной работе	4	ОПК-1, ОПК-2	Контрольная работа
	Итого	18		
3 Теоремы о спектрах. Преобразование Лапласа	Самостоятельное изучение тем (вопросов) теоретической части дисциплины	6	ОПК-1	Зачёт, Тестирование
	Подготовка к контрольной работе	6	ОПК-1, ОПК-2	Контрольная работа
	Итого	12		
4 Линейные электрические системы и их математические модели. Прохождение сигналов через линейные цепи	Самостоятельное изучение тем (вопросов) теоретической части дисциплины	6	ОПК-1, ОПК-2	Зачёт, Тестирование
	Подготовка к контрольной работе	6	ОПК-1, ОПК-2	Контрольная работа
	Итого	12		
5 Спектральный анализ амплитудно-модулированных сигналов. Радиосигналы с угловой модуляцией	Самостоятельное изучение тем (вопросов) теоретической части дисциплины	4	ОПК-1, ОПК-2	Зачёт, Тестирование
	Итого	4		

6 Огибающая, частота и фаза узкополосного сигнала. Методы анализа прохождения узкополосных радиосигналов через избирательные цепи	Самостоятельное изучение тем (вопросов) теоретической части дисциплины	4	ОПК-1, ОПК-2	Зачёт, Тестирование
	Итого	4		
Итого за семестр		54		
	Подготовка и сдача зачета	4		Зачет
5 семестр				
7 Спектральный анализ в нелинейных цепях. Усилительные устройства	Самостоятельное изучение тем (вопросов) теоретической части дисциплины	12	ОПК-1, ОПК-2	Тестирование, Экзамен
	Подготовка к контрольной работе	12	ОПК-1, ОПК-2	Контрольная работа
	Итого	24		
8 Устройства формирования и генерирования импульсных сигналов. Генерирование гармонических колебаний	Самостоятельное изучение тем (вопросов) теоретической части дисциплины	12	ОПК-1, ОПК-2	Тестирование, Экзамен
	Итого	12		
9 Нелинейное и параметрическое преобразование спектров сигналов. Преобразователи частоты	Самостоятельное изучение тем (вопросов) теоретической части дисциплины	12	ОПК-1, ОПК-2	Тестирование, Экзамен
	Итого	12		
10 Принципы и техника модуляции радиосигналов. Демодуляция радиосигналов	Самостоятельное изучение тем (вопросов) теоретической части дисциплины	12	ОПК-1, ОПК-2	Тестирование, Экзамен
	Итого	12		
11 Радиоприемные и радиопередающие устройства. Устройства вторичного электропитания	Самостоятельное изучение тем (вопросов) теоретической части дисциплины	12	ОПК-1, ОПК-2	Тестирование, Экзамен
	Выполнение курсовой работы	20	ОПК-1, ОПК-2	Курсовая работа
	Написание отчета по курсовой работе	11	ОПК-1, ОПК-2	Отчет по курсовой работе
	Итого	43		

12 Обзор и краткая характеристика программных продуктов для расчетов, автоматизированного проектирования и моделирования электронных устройств	Самостоятельное изучение тем (вопросов) теоретической части дисциплины	12	ОПК-1, ОПК-2	Тестирование, Экзамен
	Итого	12		
Итого за семестр		115		
	Подготовка и сдача экзамена	9		Экзамен
Итого		182		

5.7. Соответствие компетенций, формируемых при изучении дисциплины, и видов учебной деятельности

Соответствие компетенций, формируемых при изучении дисциплины, и видов учебной деятельности представлено в таблице 5.7.

Таблица 5.7 – Соответствие компетенций, формируемых при изучении дисциплины, и видов занятий

Формируемые компетенции	Виды учебной деятельности					Формы контроля
	Лаб. раб.	Курс. раб.	Конт.Раб.	СРП	Сам. раб.	
ОПК-1	+	+	+	+	+	Зачёт, Контрольная работа, Курсовая работа, Лабораторная работа, Отчет по курсовой работе, Отчет по лабораторной работе, Тестирование, Экзамен
ОПК-2	+	+	+	+	+	Зачёт, Контрольная работа, Курсовая работа, Лабораторная работа, Отчет по курсовой работе, Отчет по лабораторной работе, Тестирование, Экзамен

6. Рейтинговая система для оценки успеваемости обучающихся

Рейтинговая система не используется

7. Учебно-методическое и информационное обеспечение дисциплины

7.1. Основная литература

1. Каратаева Н. А. Радиотехнические цепи и сигналы. Ч. 1. Теория сигналов и линейные цепи: Учебное пособие / Каратаева Н. А. - Томск : ФДО, ТУСУР, 2018.- 272 с. Доступ из личного кабинета студента. [Электронный ресурс]: — Режим доступа: <https://study.tusur.ru/study/library>.

2. Денисов Н.П. Электроника и схемотехника. Часть 2: Учебное пособие / Денисов Н.П., Шарапов А.В., Шibaев А.А. - Томск: ТМЦ ДО, 2002. - 220 с. Доступ из личного кабинета студента. [Электронный ресурс]: — Режим доступа: <https://study.tusur.ru/study/library>.

7.2. Дополнительная литература

1. Каратаева Н. А. Радиотехнические цепи и сигналы. Ч. 2 : Дискретная обработка сигналов и цифровая фильтрация.: Учебное пособие / Каратаева Н. А. - Томск : ФДО, ТУСУР, 2018.– 237 с. Доступ из личного кабинета студента. [Электронный ресурс]: — Режим доступа: <https://study.tusur.ru/study/library>.

2. Спектры и анализ: Учебное пособие / С. А. Татаринov, В. Н. Татаринov - 2012. 323 с. Доступ из личного кабинета студента. [Электронный ресурс]: — Режим доступа: <https://edu.tusur.ru/publications/1490>.

7.3. Учебно-методические пособия

7.3.1. Обязательные учебно-методические пособия

1. Каратаева Н. А. Радиотехнические цепи и сигналы. Теория сигналов и линейные цепи: Учебно-методическое пособие / Каратаева Н. А. - Томск : ФДО, ТУСУР, 2018. – 40 с. Доступ из личного кабинета студента. [Электронный ресурс]: — Режим доступа: <https://study.tusur.ru/study/library>.

2. Каратаева Н. А. Радиотехнические цепи и сигналы. Дискретная обработка сигналов и цифровая фильтрация: Указания к курсовому проекту / Каратаева Н. А. - Томск : ФДО, ТУСУР, 2018. – 79 с. Доступ из личного кабинета студента. [Электронный ресурс]: — Режим доступа: <https://study.tusur.ru/study/library>.

3. Каминский В.Л. Радиотехнические цепи и сигналы. Часть 2.: Учебно-методическое пособие / Каминский В.Л., Тельпуховская Л.И. - Томск: ТМЦ ДО, 2003. - 26 с. Доступ из личного кабинета студента. [Электронный ресурс]: — Режим доступа: <https://study.tusur.ru/study/library>.

7.3.2. Учебно-методические пособия для лиц с ограниченными возможностями здоровья и инвалидов

Учебно-методические материалы для самостоятельной и аудиторной работы обучающихся из числа лиц с ограниченными возможностями здоровья и инвалидов предоставляются в формах, адаптированных к ограничениям их здоровья и восприятия информации.

Для лиц с нарушениями зрения:

- в форме электронного документа;
- в печатной форме увеличенным шрифтом.

Для лиц с нарушениями слуха:

- в форме электронного документа;
- в печатной форме.

Для лиц с нарушениями опорно-двигательного аппарата:

- в форме электронного документа;
- в печатной форме.

7.4. Иное учебно-методическое обеспечение

1. Каратаева, Н. А. Радиотехнические цепи и сигналы. Теория сигналов и линейные цепи [Электронный ресурс]: электронный курс / Н. А. Каратаева. - Томск, ФДО, ТУСУР, 2018. (доступ из личного кабинета студента) .

2. Каминский, В.Л. Радиотехнические цепи и сигналы- 2 [Электронный ресурс]: электронный курс / В.Л. Каминский. - Томск, ФДО, ТУСУР, 2018. (доступ из личного кабинета студента) .

7.5. Современные профессиональные базы данных и информационные справочные системы

1. При изучении дисциплины рекомендуется обращаться к современным базам данных, информационно-справочным и поисковым системам, к которым у ТУСУРа открыт доступ: <https://lib.tusur.ru/ru/resursy/bazy-dannyh>.

2. ЭБС «Юрайт»: виртуальный читальный зал учебников и учебных пособий от авторов из ведущих вузов России (<https://urait.ru/>), (доступ из личного кабинета студента).

3. ЭБС «Лань»: электронно-библиотечная система издательства «Лань» (<https://e.lanbook.com/>), (доступ из личного кабинета студента).

8. Материально-техническое и программное обеспечение дисциплины

8.1. Общие требования к материально-техническому и программному обеспечению дисциплины

Учебные аудитории для проведения занятий лабораторного типа, групповых и индивидуальных консультаций, текущего контроля и промежуточной аттестации, для самостоятельной работы студентов

634034, Томская область, г. Томск, Вершинина улица, д. 74, 207 ауд.

Описание имеющегося оборудования:

- Веб-камера - 6 шт.;
- Наушники с микрофоном - 6 шт.;
- Комплект специализированной учебной мебели;
- Рабочее место преподавателя.

Программное обеспечение:

- 7-Zip;
- Google Chrome;
- Kaspersky Endpoint Security для Windows;
- LibreOffice;
- Microsoft Windows;

8.2. Материально-техническое и программное обеспечение для самостоятельной работы

Для самостоятельной работы используются учебные аудитории (компьютерные классы), расположенные по адресам:

- 634050, Томская область, г. Томск, Ленина проспект, д. 40, 233 ауд.;
- 634045, Томская область, г. Томск, ул. Красноармейская, д. 146, 209 ауд.;
- 634034, Томская область, г. Томск, Вершинина улица, д. 47, 126 ауд.;
- 634034, Томская область, г. Томск, Вершинина улица, д. 74, 207 ауд.

Описание имеющегося оборудования:

- учебная мебель;
- компьютеры;
- компьютеры подключены к сети «Интернет» и обеспечивают доступ в электронную информационно-образовательную среду ТУСУРа.

Перечень программного обеспечения:

- Microsoft Windows;
- OpenOffice;
- Kaspersky Endpoint Security 10 для Windows;
- 7-Zip;
- Google Chrome.

8.3. Материально-техническое обеспечение дисциплины для лиц с ограниченными возможностями здоровья и инвалидов

Освоение дисциплины лицами с ограниченными возможностями здоровья и инвалидами осуществляется с использованием средств обучения общего и специального назначения.

При занятиях с обучающимися с **нарушениями слуха** предусмотрено использование звукоусиливающей аппаратуры, мультимедийных средств и других технических средств приема/передачи учебной информации в доступных формах, мобильной системы преподавания для обучающихся с инвалидностью, портативной индукционной системы. Учебная аудитория, в которой занимаются обучающиеся с нарушением слуха, оборудована компьютерной техникой, аудиотехникой, видеотехникой, электронной доской, мультимедийной системой.

При занятиях с обучающимися с **нарушениями зрения** предусмотрено использование в лекционных и учебных аудиториях возможности просмотра удаленных объектов (например, текста на доске или слайда на экране) при помощи видеоувеличителей для комфортного просмотра.

При занятиях с обучающимися с **нарушениями опорно-двигательного аппарата** используются альтернативные устройства ввода информации и другие технические средства приема/передачи учебной информации в доступных формах, мобильной системы обучения для людей с инвалидностью.

9. Оценочные материалы и методические рекомендации по организации изучения дисциплины

9.1. Содержание оценочных материалов для текущего контроля и промежуточной аттестации

Для оценки степени сформированности и уровня освоения закрепленных за дисциплиной компетенций используются оценочные материалы, представленные в таблице 9.1.

Таблица 9.1 – Формы контроля и оценочные материалы

Названия разделов (тем) дисциплины	Формируемые компетенции	Формы контроля	Оценочные материалы (ОМ)
1 Введение в теорию сигналов	ОПК-1, ОПК-2	Зачёт	Перечень вопросов для зачета
		Контрольная работа	Примерный перечень тем и тестовых заданий на контрольные работы
		Тестирование	Примерный перечень тестовых заданий
2 Гармонический анализ периодических сигналов. Гармонический анализ непериодических сигналов	ОПК-1, ОПК-2	Зачёт	Перечень вопросов для зачета
		Контрольная работа	Примерный перечень тем и тестовых заданий на контрольные работы
		Лабораторная работа	Темы лабораторных работ
		Тестирование	Примерный перечень тестовых заданий
		Отчет по лабораторной работе	Темы лабораторных работ
3 Теоремы о спектрах. Преобразование Лапласа	ОПК-1, ОПК-2	Зачёт	Перечень вопросов для зачета
		Контрольная работа	Примерный перечень тем и тестовых заданий на контрольные работы
		Тестирование	Примерный перечень тестовых заданий
4 Линейные электрические системы и их математические модели. Прохождение сигналов через линейные цепи	ОПК-1, ОПК-2	Зачёт	Перечень вопросов для зачета
		Контрольная работа	Примерный перечень тем и тестовых заданий на контрольные работы
		Тестирование	Примерный перечень тестовых заданий
5 Спектральный анализ амплитудно-модулированных сигналов. Радиосигналы с угловой модуляцией	ОПК-1, ОПК-2	Зачёт	Перечень вопросов для зачета
		Тестирование	Примерный перечень тестовых заданий
6 Огибающая, частота и фаза узкополосного сигнала. Методы анализа прохождения узкополосных радиосигналов через избирательные цепи	ОПК-1, ОПК-2	Зачёт	Перечень вопросов для зачета
		Тестирование	Примерный перечень тестовых заданий

7 Спектральный анализ в нелинейных цепях. Усилительные устройства	ОПК-1, ОПК-2	Контрольная работа	Примерный перечень тем и тестовых заданий на контрольные работы
		Тестирование	Примерный перечень тестовых заданий
		Экзамен	Перечень экзаменационных вопросов
8 Устройства формирования и генерирования импульсных сигналов. Генерирование гармонических колебаний	ОПК-1, ОПК-2	Тестирование	Примерный перечень тестовых заданий
		Экзамен	Перечень экзаменационных вопросов
9 Нелинейное и параметрическое преобразование спектров сигналов. Преобразователи частоты	ОПК-1, ОПК-2	Тестирование	Примерный перечень тестовых заданий
		Экзамен	Перечень экзаменационных вопросов
10 Принципы и техника модуляции радиосигналов. Демодуляция радиосигналов	ОПК-1, ОПК-2	Тестирование	Примерный перечень тестовых заданий
		Экзамен	Перечень экзаменационных вопросов
11 Радиоприемные и радиопередающие устройства. Устройства вторичного электропитания	ОПК-1, ОПК-2	Отчет по курсовой работе	Примерный перечень тематик курсовых работ
		Тестирование	Примерный перечень тестовых заданий
		Экзамен	Перечень экзаменационных вопросов
		Курсовая работа	Примерный перечень тематик курсовых работ
12 Обзор и краткая характеристика программных продуктов для расчетов, автоматизированного проектирования и моделирования электронных устройств	ОПК-1, ОПК-2	Тестирование	Примерный перечень тестовых заданий
		Экзамен	Перечень экзаменационных вопросов

Шкала оценки сформированности отдельных планируемых результатов обучения по дисциплине приведена в таблице 9.2.

Таблица 9.2 – Шкала оценки сформированности планируемых результатов обучения по дисциплине

Оценка	Баллы за ОМ	Формулировка требований к степени сформированности планируемых результатов обучения		
		знать	уметь	владеть
2 (неудовлетворительно)	< 60% от максимальной суммы баллов	отсутствие знаний или фрагментарные знания	отсутствие умений или частично освоенное умение	отсутствие навыков или фрагментарные применение навыков

3 (удовлетворительно)	от 60% до 69% от максимальной суммы баллов	общие, но не структурированные знания	в целом успешно, но не систематически осуществляемое умение	в целом успешное, но не систематическое применение навыков
4 (хорошо)	от 70% до 89% от максимальной суммы баллов	сформированные, но содержащие отдельные проблемы знания	в целом успешное, но содержащие отдельные пробелы умение	в целом успешное, но содержащие отдельные пробелы применение навыков
5 (отлично)	≥ 90% от максимальной суммы баллов	сформированные систематические знания	сформированное умение	успешное и систематическое применение навыков

Шкала комплексной оценки сформированности компетенций приведена в таблице 9.3.

Таблица 9.3 – Шкала комплексной оценки сформированности компетенций

Оценка	Формулировка требований к степени компетенции
2 (неудовлетворительно)	Не имеет необходимых представлений о проверяемом материале или Знать на уровне ориентирования , представлений. Обучающийся знает основные признаки или термины изучаемого элемента содержания, их отнесенность к определенной науке, отрасли или объектам, узнает в текстах, изображениях или схемах и знает, к каким источникам нужно обращаться для более детального его усвоения.
3 (удовлетворительно)	Знать и уметь на репродуктивном уровне. Обучающихся знает изученный элемент содержания репродуктивно: произвольно воспроизводит свои знания устно, письменно или в демонстрируемых действиях.
4 (хорошо)	Знать, уметь, владеть на аналитическом уровне. Зная на репродуктивном уровне, указывать на особенности и взаимосвязи изученных объектов, на их достоинства, ограничения, историю и перспективы развития и особенности для разных объектов усвоения.
5 (отлично)	Знать, уметь, владеть на системном уровне. Обучающийся знает изученный элемент содержания системно, произвольно и доказательно воспроизводит свои знания устно, письменно или в демонстрируемых действиях, учитывая и указывая связи и зависимости между этим элементом и другими элементами содержания дисциплины, его значимость в содержании дисциплины.

9.1.1. Примерный перечень тестовых заданий

- Какой вид имеет спектральная диаграмма периодического сигнала?
 - Непрерывный;
 - Экспоненциальный;
 - Дискретный;
 - Гармонический.
- Как отразится на спектре периодического сигнала изменение начала отсчета времени?
 - Изменится спектр амплитуд;
 - Изменится спектр фаз;
 - Изменяются спектры амплитуд и фаз;

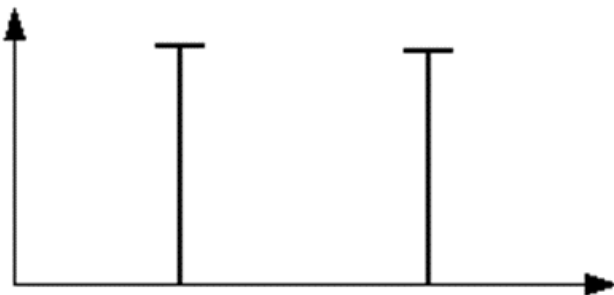
- г) Нет правильного ответа.
3. На какой частоте расположена первая составляющая спектра периодической последовательности прямоугольных импульсов длительностью 100 мкс, скважностью 5?
 - а) 10 кГц;
 - б) 2 кГц;
 - в) 5 кГц;
 - г) 2 МГц.
 4. При прохождении периодического сигнала через линейную цепь НЕ изменяются?
 - а) Амплитуды гармоник б) Фазы гармоник в) Частоты гармоник г) Форма сигнала.
 5. При амплитудной модуляции изменяется?
 - а) Частота несущего колебания;
 - б) Фаза несущего колебания;
 - в) Амплитуда несущего колебания;
 - г) Форма сигнала.
 6. Ширина спектра амплитудно-модулированного сигнала равна?
 - а) Частоте несущего колебания;
 - б) Частоте модулирующего колебания;
 - в) Удвоенному значению частоты несущего колебания;
 - г) Удвоенному значению частоты модулирующего колебания.
 7. Спектр дискретизированного сигнала можно рассчитать?
 - а) С помощью коэффициентов ряда Фурье
 - б) С помощью интеграла Фурье;
 - в) С помощью дискретного преобразования Фурье;
 - г) Нет правильного ответа.
 8. Как изменяется спектральная плотность непериодического сигнала при уменьшении его длительности?
 - а) Не изменяется;
 - б) Увеличивается модуль спектральной плотности;
 - в) Уменьшается модуль спектральной плотности и увеличивается ширина спектра;
 - г) Нет правильного ответа.
 9. Какой вид аппроксимации необходимо использовать для расчета спектра тока НЭ при больших амплитудах воздействующего сигнала?
 - а) Полиномиальную;
 - б) Экспоненциальную;
 - в) Кусочно-линейную;
 - г) Нет правильного ответа.
 10. Какую форму имеет ток НЭ при больших амплитудах воздействия и кусочно-линейной аппроксимации?
 - а) Прямоугольные импульсы;
 - б) Синусоидальные колебания;
 - в) Экспонента;
 - г) Косинусоидальные импульсы.
 11. На НЭ с квадратичной вольтамперной характеристикой $i = a_0 + a_1 + a_2 U^2$ воздействует сигнал $U(t) = U_{M1} \cos \omega_1 t + U_{M2} \cos \omega_2 t$. Спектр тока будет иметь частоты:
 - а) ω_1 и ω_2 ;
 - б) $2\omega_1$ и $2\omega_2$;
 - в) ω_1 ; ω_2 ; $2\omega_1$; $2\omega_2$; $\omega_1 + \omega_2$; $\omega_1 - \omega_2$;
 - г) ω_1 ; ω_2 ; $3\omega_1$; $3\omega_2$; $\omega_1 + \omega_2$; $\omega_1 - \omega_2$.
 12. Модуляционная характеристика это зависимость:
 - а) $I_{M1} = f(E_{cm})$;
 - б) $I_{M1} = f(U_M)$;
 - в) $I_{M1} = f(\omega)$;
 - г) Нет правильного ответа.
 13. Какие гармоники при угле отсечки тока НЭ равном 90 градусов обращаются в ноль?
 - а) Четные;
 - б) Постоянная составляющая;
 - в) Нечетные (кроме первой);

- г) Нет правильного ответа.
14. Детекторная характеристика это зависимость:
- $I_0=f(\omega)$;
 - $I_0=f(UM)$;
 - $I_0=f(E_{см})$;
 - Нет правильного ответа.
15. Спектральная характеристика сигнала рассчитывается с помощью:
- Интеграл свертки;
 - Преобразования Лапласа;
 - Прямого преобразования Фурье;
 - Закона Кирхгофа.
16. Импульсная характеристика цепи это отклик на воздействие:
- Гармонического сигнала;
 - Прямоугольного импульса;
 - Экспоненты;
 - Дельта функции.
17. Переходная характеристика цепи это отклик на воздействие:
- Треугольного импульса;
 - Единичного скачка;
 - Косинусоидального сигнала;
 - Нет правильного ответа.
18. Отсчеты сигнала на выходе трансверсального цифрового фильтра зависят от:
- только от отсчетов выходного сигнала;
 - от отсчетов входного и выходного сигналов;
 - только от отсчетов входного сигнала;
 - Нет правильного ответа.
19. Отсчеты сигнала на выходе рекурсивного цифрового фильтра зависят от:
- только от отсчетов входного сигнала;
 - от отсчетов входного и выходного сигналов;
 - только от отсчетов выходного сигнала;
 - Нет правильного ответа.
20. Какие гармоники при угле отсечки тока НЭ равном 180 градусов присутствуют в спектре сигнала:
- Четные;
 - Постоянная и первая составляющие;
 - Нечетные (кроме первой);
 - Нет правильного ответа.

9.1.2. Перечень экзаменационных вопросов

- Кусочно-линейная аппроксимация ВАХ НЭ применяется при входных воздействиях:
 - С малой амплитудой
 - С большой амплитудой
 - С любой амплитудой
- Чему равна глубина модуляции, если амплитуда несущего сигнала равна 20 В, амплитуда боковой составляющей равна 10 В.
 - $M=1$
 - $M=0,5$
- Квадратичный режим детектирования осуществляется при:
 - Малом входном сигнале.
 - Большом входном сигнале.
 - Любом входном сигнале.
- Какой метод аппроксимации ВАХ НЭ целесообразно применить для квадратичного режима детектирования?
 - Кусочно-линейная аппроксимация.
 - Полиномиальная аппроксимация.
 - Аппроксимация экспоненциальным полиномом.
- Линейный режим детектирования осуществляется при:

- 1) Большом входном сигнале.
 - 2) Малом входном сигнале.
 - 3) Любом входном сигнале.
6. Детектор фазо-модулированных колебаний представляет собой устройство, постоянное напряжение (или ток) на выходе которого зависит:
- 1) От разности фаз двух колебаний одной и той же частоты.
 - 2) От фазы входного сигнала.
7. Для детектирования частотно модулированных колебаний пригодны устройства, постоянное напряжение (или ток) на выходе которых зависят:
- 1) От частоты входного гармонического колебания
 - 2) От амплитуды входного гармонического колебания
 - 3) От фазы входного гармонического колебания
8. Условие самовозбуждения автогенератора легче обеспечить в схемах, содержащих
- 1) Низкодобротный контур
 - 2) Высокодобротный контур
 - 3) Контур средней добротности
9. На вход квадратичного амплитудного детектора поступает модулированный сигнал без несущей.

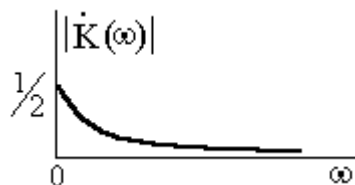


Возможно ли осуществить качественный прием сигнала?

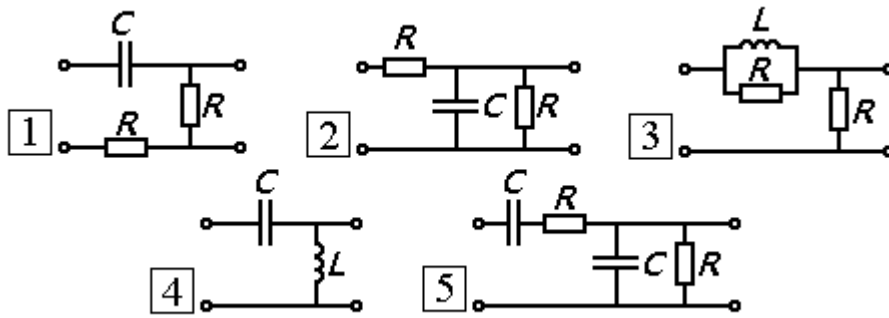
- 1) Качественный прием осуществить нельзя.
 - 2) Качественный прием осуществить возможно.
10. Какое соотношение необходимо использовать для расчета коэффициента передачи «линейного» детектора?
- 1) $K = \cos \theta$
 - 2) $K = \frac{U_{\Omega}}{mU_m}$
 - 3) Можно использовать любое

9.1.3. Перечень вопросов для зачета

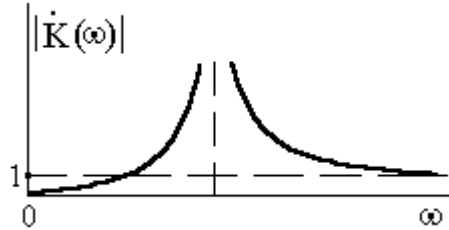
1. Какой цепи соответствует АЧХ, изображенная на рисунке?



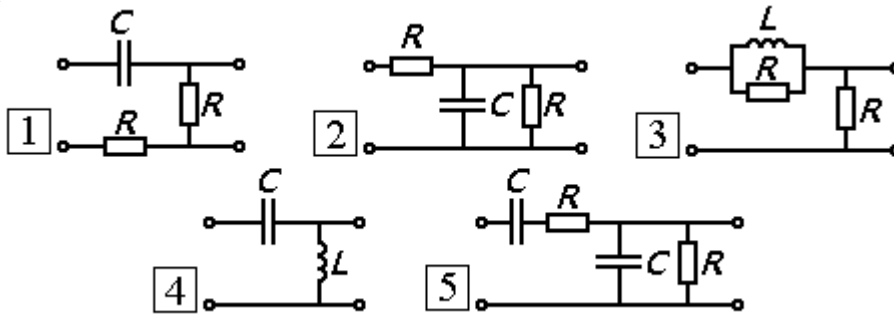
Варианты:



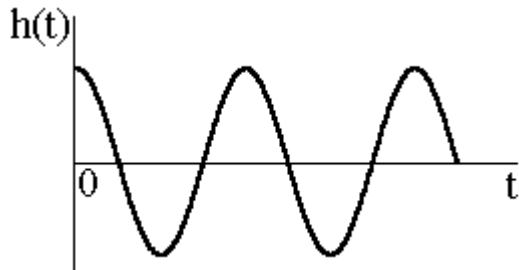
2. Какой цепи соответствует АЧХ, изображенная на рисунке?



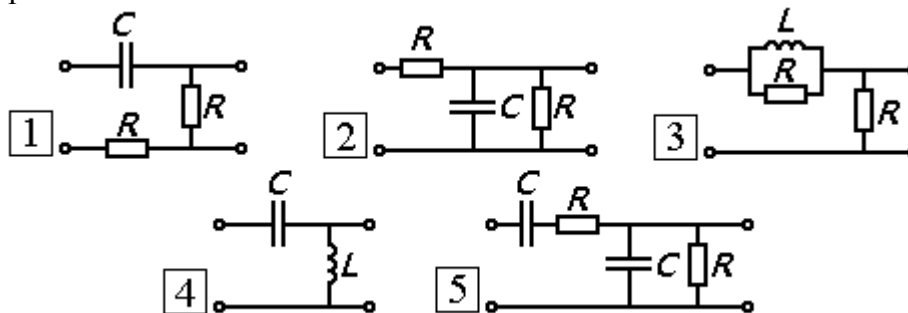
Варианты:



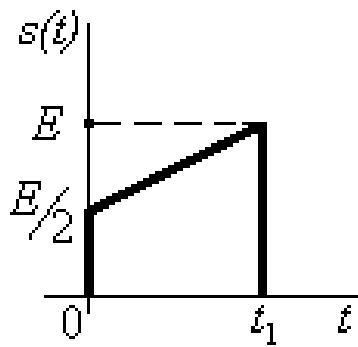
3. Какой цепи соответствует $h(t)$, изображенная на рисунке?



Варианты:



4. На рисунке показан сигнал $s(t)$. Определить аналитическое временное представление сигнала $s(t)$.

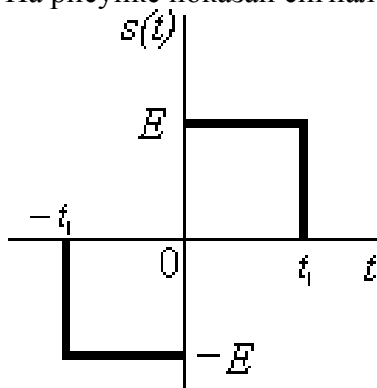


Варианты:

$$\boxed{1} s(t) = \begin{cases} E/2 \cdot (t/t_1 + 1), & 0 \leq t \leq t_1 \\ 0, & t < 0, t > t_1 \end{cases} \quad \boxed{2} s(t) = \begin{cases} E \cdot (t/t_1 + 1), & 0 \leq t \leq t_1 \\ 0, & t < 0, t > t_1 \end{cases} \quad \boxed{3} s(t) = \begin{cases} E/2, & 0 \leq t \\ E, & t > t_1 \end{cases}$$

$$\boxed{4} s(t) = \begin{cases} E \cdot t/t_1, & 0 \leq t \leq t_1 \\ 0, & t < 0, t > t_1 \end{cases} \quad \boxed{5} s(t) = \begin{cases} E/2 \cdot (t/t_1 - 1), & 0 \leq t \leq t_1 \\ 0, & t < 0, t > t_1 \end{cases}$$

5. На рисунке показан сигнал $s(t)$. Определить энергию \mathcal{E} сигнала $s(t)$

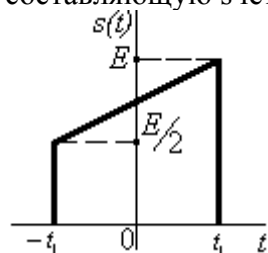


Варианты:

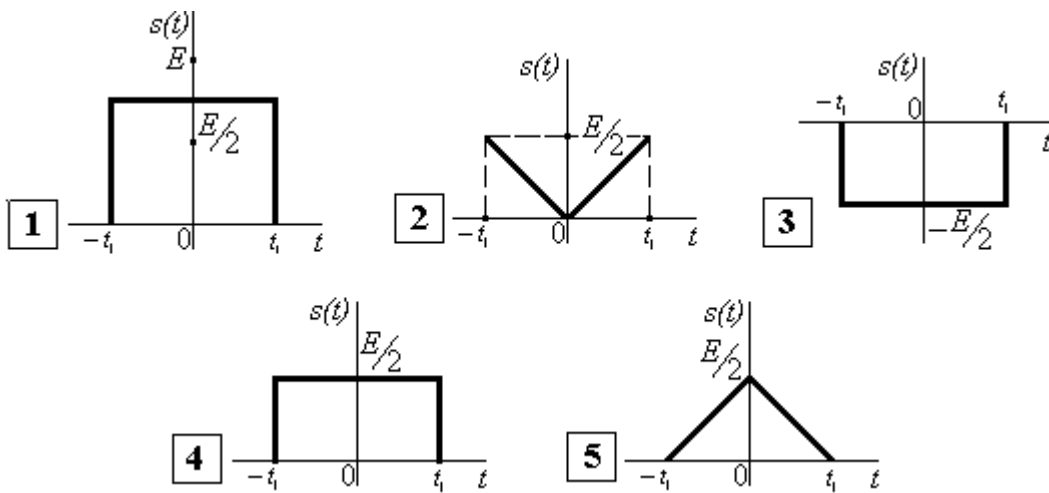
$$\boxed{1} \mathcal{E} = 2E^2 t_1 \quad \boxed{2} \mathcal{E} = E^2 t_1 \quad \boxed{3} \mathcal{E} = 0$$

$$\boxed{4} \mathcal{E} = E^2 t_1 \quad \boxed{5} \mathcal{E} = E^2$$

6. На рисунке показан сигнал $s(t)$. Определить четную относительно нуля составляющую $s_e(t)$ сигнала $s(t)$.



Варианты:



7. Дано аналитическое временное представление сигнала.

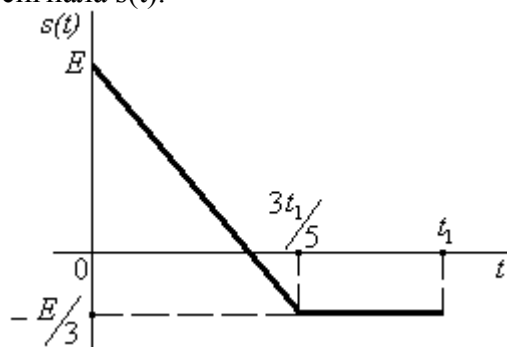
$$s(t) = \begin{cases} E \cdot \sin\left(\frac{2\pi}{T}t\right), & 0 \leq t \leq T \\ 0, & t < 0, t > T \end{cases}$$

Определить энергию Энеч нечетной относительно нуля составляющей сигнала $s(t)$.

1 $\mathcal{E}_{\text{неч}} = \frac{E^2 T}{2}$ **2** $\mathcal{E}_{\text{неч}} = 0$ **3** $\mathcal{E}_{\text{неч}} = \frac{E^2 T}{4}$

4 $\mathcal{E}_{\text{неч}} = E^2$ **5** $\mathcal{E}_{\text{неч}} = E \cdot \sin\left(\frac{2\pi}{T}t\right)$

8. На рисунке показан сигнал $s(t)$. Определить аналитическое временное представление сигнала $s(t)$.

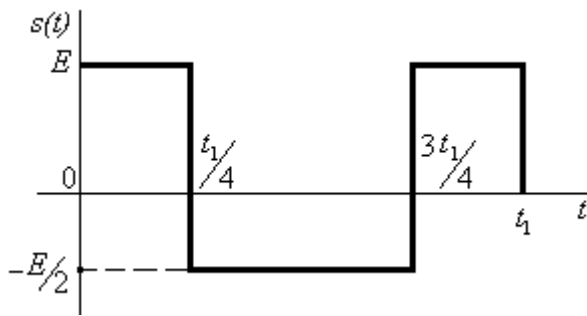


Варианты:

1 $s(t) = \begin{cases} E, & 0 \leq t \leq 3t_1/5 \\ -E/3, & 3t_1/5 \leq t \leq t_1 \\ 0, & t < 0, t > t_1 \end{cases}$ **2** $s(t) = \begin{cases} E(1-20t/9t_1), & 0 \leq t \leq 3t_1/5 \\ -E/3, & 3t_1/5 < t < t_1 \\ 0, & t < 0, t > t_1 \end{cases}$ **3** $s(t) = \begin{cases} E(1-20t/9t_1), & 0 \leq t \leq 3t_1/5 \\ 0, & t > 0, t > t_1 \end{cases}$

4 $s(t) = \begin{cases} E t/t_1, & 0 \leq t \leq 3t_1/5 \\ -E/3, & 3t_1/5 \leq t \leq t_1 \\ 0, & t < 0, t > t_1 \end{cases}$ **5** $s(t) = \begin{cases} E(1-20t/9t_1), & 0 \leq t \leq 3t_1/5 \\ -E/3, & 3t_1/5 < t < t_1 \\ 0, & t < 0, t > t_1 \end{cases}$

9. На рисунке показан сигнал $s(t)$. Определить энергию \mathcal{E} сигнала $s(t)$.



Варианты:

1 $\vartheta = \frac{5E^2 t_1}{8}$

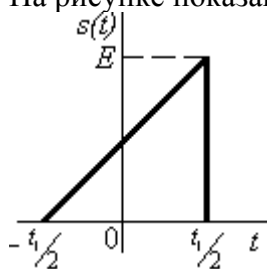
2 $\vartheta = E^2 t_1$

3 $\vartheta = 0$

4 $\vartheta = -\frac{E^2 t_1}{4}$

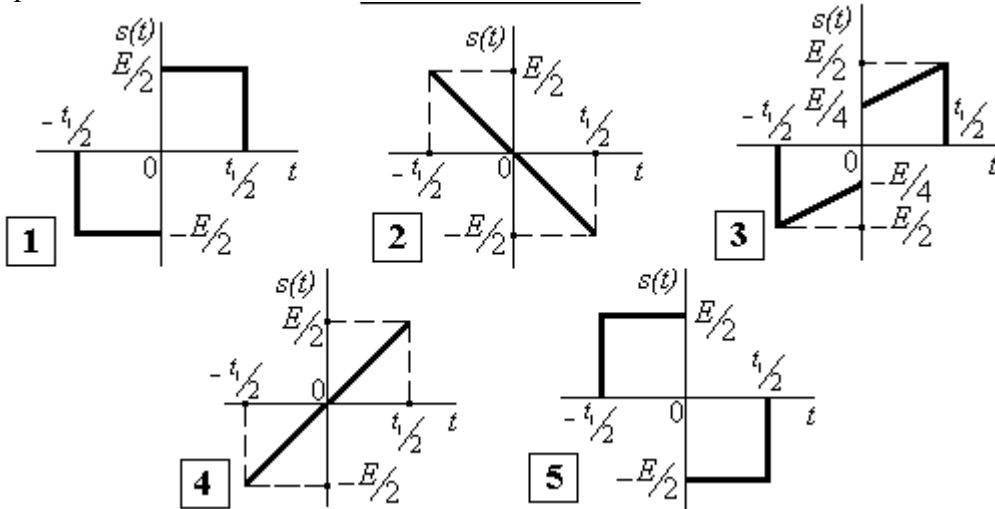
5 $\vartheta = \frac{9E^2 t_1}{16}$

10. На рисунке показан сигнал $s(t)$.



Определить нечетную относительно нуля составляющую $s_{неч}(t)$ сигнала $s(t)$.

Варианты:



9.1.4. Примерный перечень тематик курсовых работ

1. Дискретизировать заданный сигнал и восстановить аналоговый сигнал, используя ряд Котельникова.
2. Рассчитать спектр дискретной последовательности.
3. Найти Z-преобразования дискретной последовательности.
4. Определить дискретное преобразование Фурье (ДПФ) дискретной последовательности. Восстановить аналоговый сигнал, используя ряд Фурье.
5. Для заданной аналоговой линейной электрической цепи определить передаточную функцию, переходную и импульсную характеристики.
6. Осуществить синтез цифровой цепи методом билинейного Z-преобразования.
7. Произвести синтез цифрового фильтра (ЦФ) с помощью метода инвариантности импульсной характеристики.

8. Произвести синтез ЦФ методом инвариантности частотной характеристики.
9. Найти отклик ЦФ в виде выходной дискретной последовательности на полученную ранее входную дискретную последовательность.

9.1.5. Примерный перечень тем и тестовых заданий на контрольные работы

Радиотехнические цепи и сигналы

Компьютерная контрольная работа.

1. Какой вид имеет спектральная диаграмма периодического сигнала?
 - а) Непрерывный;
 - б) Экспоненциальный;
 - в) Дискретный;
 - г) Гармонический.
2. Как отразится на спектре периодического сигнала изменение начала отсчета времени?
 - а) Изменится спектр амплитуд;
 - б) Изменится спектр фаз;
 - в) Изменяются спектры амплитуд и фаз;
 - г) Нет правильного ответа.
3. На какой частоте расположена первая составляющая спектра периодической последовательности прямоугольных импульсов длительностью 100 мкс, скважностью 5?
 - а) 10 кГц;
 - б) 2 кГц;
 - в) 5 кГц;
 - г) 2 МГц.
4. При прохождении периодического сигнала через линейную цепь НЕ изменяются?
 - а) Амплитуды гармоник;
 - б) Фазы гармоник;
 - в) Частоты гармоник;
 - г) Форма сигнала.
5. Как изменяется спектральная плотность непериодического сигнала при уменьшении его длительности?
 - а) Не изменяется;
 - б) Увеличивается модуль спектральной плотности;
 - в) Уменьшается модуль спектральной плотности и увеличивается ширина спектра;
 - г) Нет правильного ответа.
6. Спектральная характеристика сигнала рассчитывается с помощью:
 - а) Интеграл свертки;
 - б) Преобразования Лапласа;
 - в) Прямого преобразования Фурье;
 - г) Закона Кирхгофа.
7. Спектр дискретизированного сигнала можно рассчитать?
 - а) С помощью коэффициентов ряда Фурье;
 - б) С помощью интеграла Фурье;
 - в) С помощью дискретного преобразования Фурье;
 - г) Нет правильного ответа.
8. Импульсная характеристика цепи это отклик на воздействие:
 - а) Гармонического сигнала;
 - б) Прямоугольного импульса;
 - в) Экспоненты;
 - г) Дельта функции.
9. Переходная характеристика цепи это отклик на воздействие:
 - а) Треугольного импульса;
 - б) Единичного скачка;
 - в) Косинусоидального сигнала;
 - г) Нет правильного ответа.
10. Отсчеты сигнала на выходе трансверсального цифрового фильтра зависят от:
 - а) только от отсчетов выходного сигнала;
 - б) от отсчетов входного и выходного сигналов;

- в) только от отсчетов входного сигнала;
- г) Нет правильного ответа.

Текстовая контрольная работа №1.

Задание:

1. Построить динамическую ВАХ НЭ.
2. Для построенной динамической ВАХ выполнить кусочно-линейную аппроксимацию.
3. Определить значения напряжения отсечки $U_{\text{отс}}$, напряжения насыщения U_n , тока насыщения I_n и крутизны S линейного участка ВАХ.
4. Аппроксимирующую функцию записать в общем и цифровом виде.
5. Аппроксимировать динамическую характеристику полиномом n -ой степени ($n \geq 3$).
6. Вычислить коэффициенты полинома.
7. Построить аппроксимирующий полином, совместив с динамической ВАХ НЭ.

Текстовая контрольная работа №2.

Задание:

1. Рассчитать методами трех и пяти ординат амплитуды гармоник тока на выходе НЭ при действии гармонического сигнала, амплитуда U_m которого составляет половину раствора ВАХ НЭ.
2. Рассчитать амплитуды гармонических составляющих тока методом кратных дуг (кратного аргумента).
3. Рассчитать амплитуды гармонических составляющих тока методом угла отсечки.
4. Сравнить результаты трех методов и прокомментировать их.
5. Рассчитать и построить спектр амплитуд гармоник напряжения на нагрузке, используя данные для гармонических составляющих тока, вычисленных в п. 3.
6. Рассчитать и построить колебательные характеристики $I_{m1} = f(U_m)$, при $U_0 = \text{const}$ для двух значений смещения U_0 .
7. Рассчитать и построить характеристики средней крутизны $S_{cp.} = f(U_m)$ для двух значений смещения U_0 от амплитуды входного гармонического сигнала U_m .

9.1.6. Темы лабораторных работ

1. Спектральный анализ периодических и непериодических управляющих сигналов

9.2. Методические рекомендации

Учебный материал излагается в форме, предполагающей самостоятельное мышление студентов, самообразование. При этом самостоятельная работа студентов играет решающую роль в ходе всего учебного процесса.

Начать изучение дисциплины необходимо со знакомства с рабочей программой, списком учебно-методического и программного обеспечения. Самостоятельная работа студента включает работу с учебными материалами, выполнение контрольных мероприятий, предусмотренных учебным планом.

В процессе изучения дисциплины для лучшего освоения материала необходимо регулярно обращаться к рекомендуемой литературе и источникам, указанным в учебных материалах; пользоваться через кабинет студента на сайте Университета образовательными ресурсами электронно-библиотечной системы, а также общедоступными интернет-порталами, содержащими научно-популярные и специализированные материалы, посвященные различным аспектам учебной дисциплины.

При самостоятельном изучении тем следуйте рекомендациям:

– чтение или просмотр материала осуществляйте со скоростью, достаточной для индивидуального понимания и освоения материала, выделяя основные идеи; на основании изученного составить тезисы. Освоив материал, попытаться соотнести теорию с примерами из практики;

– если в тексте встречаются незнакомые или малознакомые термины, следует выяснить их значение для понимания дальнейшего материала;

– осмысливайте прочитанное и изученное, отвечайте на предложенные вопросы.

Студенты могут получать индивидуальные консультации, в т.ч. с использованием средств телекоммуникации.

По дисциплине могут проводиться дополнительные занятия, в т.ч. в форме вебинаров. Расписание вебинаров и записи вебинаров публикуются в электронном курсе по дисциплине.

9.3. Требования к оценочным материалам для лиц с ограниченными возможностями здоровья и инвалидов

Для лиц с ограниченными возможностями здоровья и инвалидов предусмотрены дополнительные оценочные материалы, перечень которых указан в таблице 9.4.

Таблица 9.4 – Дополнительные материалы оценивания для лиц с ограниченными возможностями здоровья и инвалидов

Категории обучающихся	Виды дополнительных оценочных материалов	Формы контроля и оценки результатов обучения
С нарушениями слуха	Тесты, письменные самостоятельные работы, вопросы к зачету, контрольные работы	Преимущественно письменная проверка
С нарушениями зрения	Собеседование по вопросам к зачету, опрос по терминам	Преимущественно устная проверка (индивидуально)
С нарушениями опорно-двигательного аппарата	Решение дистанционных тестов, контрольные работы, письменные самостоятельные работы, вопросы к зачету	Преимущественно дистанционными методами
С ограничениями по общемедицинским показаниям	Тесты, письменные самостоятельные работы, вопросы к зачету, контрольные работы, устные ответы	Преимущественно проверка методами, определяющимися исходя из состояния обучающегося на момент проверки

9.4. Методические рекомендации по оценочным материалам для лиц с ограниченными возможностями здоровья и инвалидов

Для лиц с ограниченными возможностями здоровья и инвалидов предусматривается доступная форма предоставления заданий оценочных средств, а именно:

- в печатной форме;
- в печатной форме с увеличенным шрифтом;
- в форме электронного документа;
- методом чтения ассистентом задания вслух;
- предоставление задания с использованием сурдоперевода.

Лицам с ограниченными возможностями здоровья и инвалидам увеличивается время на подготовку ответов на контрольные вопросы. Для таких обучающихся предусматривается доступная форма предоставления ответов на задания, а именно:

- письменно на бумаге;
- набор ответов на компьютере;
- набор ответов с использованием услуг ассистента;
- представление ответов устно.

Процедура оценивания результатов обучения лиц с ограниченными возможностями здоровья и инвалидов по дисциплине предусматривает предоставление информации в формах, адаптированных к ограничениям их здоровья и восприятия информации:

Для лиц с нарушениями зрения:

- в форме электронного документа;
- в печатной форме увеличенным шрифтом.

Для лиц с нарушениями слуха:

- в форме электронного документа;
- в печатной форме.

Для лиц с нарушениями опорно-двигательного аппарата:

- в форме электронного документа;
- в печатной форме.

При необходимости для лиц с ограниченными возможностями здоровья и инвалидов процедура оценивания результатов обучения может проводиться в несколько этапов.

ЛИСТ СОГЛАСОВАНИЯ

Рассмотрена и одобрена на заседании кафедры РСС
протокол № 3 от « 1 » 11 2018 г.

СОГЛАСОВАНО:

Должность	Инициалы, фамилия	Подпись
Заведующий выпускающей каф. РСС	А.В. Фатеев	Согласовано, 595be322-a579-4ae5- 8d93-e5f4ee9ceb7d
Заведующий обеспечивающей каф. РСС	А.В. Фатеев	Согласовано, 595be322-a579-4ae5- 8d93-e5f4ee9ceb7d
Декан ФДО	И.П. Черкашина	Согласовано, 4580bdea-d7a1-4d22- bda1-21376d739cfc

ЭКСПЕРТЫ:

Ассистент, каф. ТОР	О.А. Жилинская	Согласовано, 7029dda8-6686-4f8c- 8731-d84665df77fc
Заведующий кафедрой, каф. РСС	А.В. Фатеев	Согласовано, 595be322-a579-4ae5- 8d93-e5f4ee9ceb7d

РАЗРАБОТАНО:

Доцент, каф. ТОР	А.И. Попова	Разработано, 03b74901-4806-4576- b81b-8660d04ce53f
Ассистент, каф. ТЭО	Ю.Л. Замятина	Разработано, 1663c03a-62e7-4092- 902a-95591a9d4047