

МИНИСТЕРСТВО НАУКИ И ВЫСШЕГО ОБРАЗОВАНИЯ РОССИЙСКОЙ ФЕДЕРАЦИИ
Федеральное государственное бюджетное образовательное учреждение высшего образования
«ТОМСКИЙ ГОСУДАРСТВЕННЫЙ УНИВЕРСИТЕТ СИСТЕМ
УПРАВЛЕНИЯ И РАДИОЭЛЕКТРОНИКИ»
(ТУСУР)



УТВЕРЖДАЮ
Проректор по учебной работе

Документ подписан электронной подписью

Сертификат: a1119608-cdff-4455-b54e-5235117c185c

Владелец: Семенко Павел Васильевич

Действителен: с 17.09.2019 по 16.09.2024

РАБОЧАЯ ПРОГРАММА ДИСЦИПЛИНЫ

ТЕОРИЯ ЭЛЕКТРИЧЕСКИХ ЦЕПЕЙ

Уровень образования: **высшее образование - бакалавриат**

Направление подготовки / специальность: **11.03.02 Инфокоммуникационные технологии и системы связи**

Направленность (профиль) / специализация: **Оптические системы и сети связи**

Форма обучения: **заочная**

Факультет: **Заочный и вечерний факультет (ЗиВФ)**

Кафедра: **Кафедра сверхвысокочастотной и квантовой радиотехники (СВЧиКР)**

Курс: **1, 2**

Семестр: **2, 3, 4**

Учебный план набора 2023 года

Объем дисциплины и виды учебной деятельности

Виды учебной деятельности	2 семестр	3 семестр	4 семестр	Всего	Единицы
Лекционные занятия	4	2	4	10	часов
Практические занятия		2	2	4	часов
Лабораторные занятия			4	4	часов
Самостоятельная работа	104	62	15	181	часов
Контрольные работы		2	2	4	часов
Подготовка и сдача экзамена/зачета		4	9	13	часов
Общая трудоемкость (включая промежуточную аттестацию)	108	72	36	216	часов
				6	з.е.

Формы промежуточной аттестация	Семестр	Количество
Зачет	3	
Контрольные работы	3	1
Экзамен	4	
Контрольные работы	4	1

1. Общие положения

1.1. Цели дисциплины

1. Целью изучения дисциплины является формирования у студентов профессиональных компетенций в области использования положений, законов и методов естественных наук и математического аппарата для решения задач инженерной деятельности, а именно для синтеза и анализа и исследования идеальных линейных электрических цепей в соответствии с требованиями ФГОС 3++.

1.2. Задачи дисциплины

1. Задачами дисциплины является освоение студентами: 1) современных методов анализа электрических цепей с сосредоточенными параметрами в установившемся и переходном режимах; 2) методов анализа электрических цепей с линейно-распределенными параметрами – длинные линии при гармоническом воздействии; 3) основ синтеза линейных электрических цепей (ЛЭЦ) с сосредоточенными параметрами; 4) методов исследования линейных электрических цепей в установившемся и переходном режимах, а также в заданном частотном диапазоне.

2. Место дисциплины в структуре ОПОП

Блок дисциплин: Б1. Дисциплины (модули).

Часть блока дисциплин: Обязательная часть.

Модуль дисциплин: Модуль направления подготовки (special hard skills – SHS).

Индекс дисциплины: Б1.О.03.03.

Реализуется с применением электронного обучения, дистанционных образовательных технологий.

3. Перечень планируемых результатов обучения по дисциплине, соотнесенных с индикаторами достижения компетенций

Процесс изучения дисциплины направлен на формирование следующих компетенций в соответствии с ФГОС ВО и основной образовательной программой (таблица 3.1):

Таблица 3.1 – Компетенции и индикаторы их достижения

Компетенция	Индикаторы достижения компетенции	Планируемые результаты обучения по дисциплине
Универсальные компетенции		
-	-	-
Общепрофессиональные компетенции		

ОПК-1. Способен использовать положения, законы и методы естественных наук и математики для решения задач инженерной деятельности	ОПК-1.1. Знает фундаментальные законы естественных наук и математики	Пользуется законами физики и математики при расчете сложных электрических цепей.
	ОПК-1.2. Умеет анализировать проблемы, процессы и явления в области физики, использовать на практике базовые знания и методы физических исследований, а также умеет применять методы решения математических задач в профессиональной области	1) Использует базовые знания при измерении электрических параметров, частотных характеристик, переходных процессов в линейных электрических цепях прямыми и косвенными методами. 2) Использует современные методы расчета ЛЭЦ современными методами расчета.
	ОПК-1.3. Владеет практическими навыками решения инженерных задач	1) Умеет применять методы расчета электрических цепей (Метод контурных токов, метод узловых потенциалов, метод эквивалентного генератора) при расчете линейных электрических цепей). 2) Умеет формировать математические модели электрических цепей . 3) Умеет рассчитывать и измерять параметры и характеристики линейных электрических цепей; 4) Умеет рассчитывать и анализировать электрические цепи в установившемся и неустойчивом режиме на персональных ЭВМ.
Профессиональные компетенции		
-	-	-

4. Объем дисциплины в зачетных единицах с указанием количества академических часов, выделенных на контактную работу обучающихся с преподавателем и на самостоятельную работу обучающихся

Общая трудоемкость дисциплины составляет 6 зачетных единиц, 216 академических часов.

Распределение трудоемкости дисциплины по видам учебной деятельности представлено в таблице 4.1.

Таблица 4.1 – Трудоемкость дисциплины по видам учебной деятельности

Виды учебной деятельности	Всего часов	Семестры		
		2 семестр	3 семестр	4 семестр
Контактная аудиторная работа обучающихся с преподавателем, всего	22	4	6	12
Лекционные занятия	10	4	2	4
Практические занятия	4		2	2
Лабораторные занятия	4			4
Контрольные работы	4		2	2
Самостоятельная работа обучающихся, в т.ч. контактная внеаудиторная работа обучающихся с преподавателем, всего	181	104	62	15
Написание конспекта самоподготовки	60	60		

Подготовка к тестированию	47	30	15	2
Подготовка к контрольной работе	34	14	15	5
Подготовка к зачету	20		20	
Выполнение практического задания	14		12	2
Подготовка к лабораторной работе, написание отчета	2			2
Написание отчета по лабораторной работе	1			1
Выполнение индивидуального задания	3			3
Подготовка и сдача зачета	4		4	
Подготовка и сдача экзамена	9			9
Общая трудоемкость (в часах)	216	108	72	36
Общая трудоемкость (в з.е.)	6	3	2	1

5. Структура и содержание дисциплины

5.1. Разделы (темы) дисциплины и виды учебной деятельности

Структура дисциплины по разделам (темам) и видам учебной деятельности приведена в таблице 5.1.

Таблица 5.1 – Разделы (темы) дисциплины и виды учебной деятельности

Названия разделов (тем) дисциплины	Лек. зан., ч	Прак. зан., ч	Лаб. раб.	Сам. раб., ч	Всего часов (без зачета)	Формируемые компетенции
2 семестр						
1 Введение. Основные определения, законы, параметры и элементы в линейных электрических цепях	1	-	-	30	31	ОПК-1
2 Основные методы анализа линейных электрических цепей в установившемся режиме	2	-	-	44	46	ОПК-1
3 Комплексные и операторные функции цепи. Частотные характеристики	1	-	-	30	31	ОПК-1
Итого за семестр	4	0	0	104	108	
3 семестр						
4 Резонансные цепи	1	1	-	37	41	ОПК-1
5 Теория четырехполюсников и фильтры	1	1	-	25	27	ОПК-1
Итого за семестр	2	2	0	62	66	
4 семестр						
6 Цепи с распределенными параметрами	2	2	4	8	18	ОПК-1
7 Анализ электрических цепей в переходном режиме	2	-	-	7	9	ОПК-1
Итого за семестр	4	2	4	15	25	
Итого	10	4	4	181	199	

5.2. Содержание разделов (тем) дисциплины

Содержание разделов (тем) дисциплины (в т.ч. по лекциям) приведено в таблице 5.2.

Таблица 5.2 – Содержание разделов (тем) дисциплины (в т.ч. по лекциям)

Названия разделов (тем) дисциплины	Содержание разделов (тем) дисциплины (в т.ч. по лекциям)	Трудоемкость (лекционные занятия), ч	Формируемые компетенции
2 семестр			
1 Введение. Основные определения, законы, параметры и элементы в линейных электрических цепях	Основные определения и понятия: Электрический ток, цепь, компоненты, элементы цепи, параметры элементов, топология схемы. Идеальные элементы: сопротивление, индуктивность, емкость, источник э.д.с., источник тока. Зависимые источники; операционный усилитель; эквивалентные (рабочие) модели элементов цепи. Типы элементов (линейные, нелинейные и параметрические), их свойства, обозначения, элементные уравнения. Схемы цепи (структурные, принципиальные, эквивалентные). Основные энергетические соотношения в цепи: законы Ома, Кирхгофа, мощность и баланс мощностей (для мгновенных значений); установившийся и неуставившийся режимы работы цепи; понятие двухполюсника, четырехполюсника, многополюсника; типовые входные воздействия в теории цепей; математическая модель цепи (ММЦ) в виде системы уравнений и в виде дифференциального уравнения цепи; зависимость методов решения ММЦ от типа цепи и режима; задачи дисциплины ТЭЦ.	1	ОПК-1
	Итого	1	
2 Основные методы анализа линейных электрических цепей в установившемся режиме	Тема 1: Метод комплексных амплитуд - Обоснование выбора гармонического сигнала, параметры гармонического сигнала, постоянное воздействие – как частный случай гармонического; метод комплексных амплитуд (МКА), алгебраизация ММЦ, законы Ома и Кирхгофа в комплексной форме, мощность и баланс мощностей в комплексной форме; треугольники сопротивлений, проводимостей, мощностей; векторные диаграммы токов и напряжений. Тема2: Эквивалентные преобразования участков цепи - Определение эквивалентных сопротивлений участков цепи. Виды соединения (последовательное, параллельное, последовательно-параллельное), их эквивалентное преобразование; эквивалентное преобразование генераторов тока и напряжения; перенос источников тока и э.д.с. в другие ветви; Тема 3 : Методы анализа сложных цепей - Метод контурных токов и метод узловых потенциалов. Получение канонических ММЦ на основе соответствующих законов Кирхгофа; уменьшение числа искомых неизвестных; матричная форма записи ММЦ и ее решение. Машинный метод анализа цепей на базе метода узловых потенциалов. Метод эквивалентного генератора. Теорема об эквивалентном генераторе. Определение тока в отдельной ветви цепи методом эквивалентного генератора.	2	ОПК-1
	Итого	2	

3 Комплексные и операторные функции цепи. Частотные характеристики	Тема 1: Понятие комплексной и операторной функции - Основные определения. Общий вид операторной функции на основе дифференциального уравнения цепи. Связь комплексной и операторной функций. Входные и передаточные функции; Тема 2: Частотные характеристики ЛЭЦ - Определение АЧХ и ФЧХ на базе комплексной функции. Частотные характеристики (ЧХ) RC, RL и RLC-цепей. Особенности ЧХ цепей, модели которых содержат единственный реактивный элемент, несколько однотипных реактивных элементов, разнотипные реактивные элементы. Фазовый резонанс и методика определения резонансных частот резонансных сопротивлений. Чётность активной и нечётность реактивной составляющих сопротивления относительно частоты. Понятие полосы пропускания цепи (ППЦ), методика определения ППЦ. Тема 3: Частотные характеристики реактивных двухполюсников - Определение реактивного двухполюсника (РД), особенности АЧХ и ФЧХ РД; диаграммы реактивных сопротивлений, основные правила их построения; Применение диаграмм РД для качественного анализа ЧХ цепей с малыми потерями. Применение ЭВМ для расчета комплексных входных и передаточных функций, частотных характеристик электрических цепей, автоматизация расчета.	1	ОПК-1
Итого		1	
Итого за семестр		4	
3 семестр			
4 Резонансные цепи	Типы параллельных колебательных контуров (простой, с разделенными индуктивностями, разделенными емкостями), обобщенная схема. Резонанс токов. Резонансная частота. Резонансное сопротивление. Определение токов в ветвях. Векторная диаграмма. Мощность при резонансе. Частотные характеристики простых и сложных параллельных контуров. Влияние внешних цепей на частотные характеристики контуров. Частотные характеристики сложных цепей.	1	ОПК-1
Итого		1	
5 Теория четырехполюсников и фильтры	Тема 1 : Основы теории четырехполюсников - Определение и классификация четырехполюсников. Основные уравнения четырехполюсников Первичные параметры четырехполюсников. Регулярное соединение четырехполюсников. Входные и передаточные функции нагруженных четырехполюсников. Характеристические параметры пассивных четырехполюсников. Каскадное соединение характеристически согласованных четырехполюсников. Четырехполюсники с обратной связью. Тема 2 : Основы теории фильтров - Назначение и классификация фильтров. Полосы прозрачности и задерживания. Общий анализ фильтров без потерь. Фильтры типа «К». Фильтры нижних частот, верхних частот. Преимущества и недостатки фильтров типа «К». Фильтры типа «М». Последовательно-производные и параллельно-производные полузвенья: вывод, общий анализ. Пассивные и активные RC-фильтры.	1	ОПК-1
Итого		1	
Итого за семестр		2	
4 семестр			

6 Цепи с распределенными параметрами	<p>Двухпроводная линия как пример цепи с распределенными параметрами. Первичные параметры однородной линии. Дифференциальные уравнения линии. Решение уравнений для установившегося гармонического воздействия. Падающая и отраженная волны в линии. Вторичные параметры: волновое сопротивление, коэффициенты распространения, затухания (ослабления) и фазы. Условия неискаженной передачи. Фазовая и групповая скорости и длина волны. Уравнения линии в гиперболических функциях. Входное сопротивление линии. Линия как четырехполюсник. Линия без потерь. Режимы в линии при различных видах нагрузки (согласованная нагрузка, холостой ход, короткое замыкание, реактивная нагрузка, несогласованное активное и комплексное сопротивление). Коэффициент отражения. Коэффициент бегущей и стоячей волны. Линия, нагруженная активно-реактивным сопротивлением. Линия как согласующий трансформатор, как изолятор, как реактивное сопротивление, как контур, как фидер, как формирователь прямоугольных импульсов. Понятие S-параметров четырехполюсника, включенного между длинными линиями.</p>	2	ОПК-1
	Итого	2	

7 Анализ электрических цепей в переходном режиме	<p>Тема 1: Общие сведения о переходном процессе - Переходный процесс (ПП) как частный случай неустановившегося режима. Условия возникновения ПП, длительность ПП. Принцип непрерывности для заряда, потокосцепления и энергии в любой цепи; законы коммутации для линейной цепи. Начальные условия: независимые и зависимые, нулевые и ненулевые, методика определения зависимых начальных условий. Методы анализа ПП как способы решения дифференциального уравнения для модели послекоммутационной цепи. Тема 2: Классический метод расчета цепи в ПП - Вынужденная и свободная составляющие, характеристическое уравнение цепи, связь вида корней характеристического уравнения и характера свободных составляющих; определение постоянных интегрирования, порядок расчета; практическая ограниченность применения метода. Тема 3 : Операторный Алгебраизация дифференциального уравнения послекоммутационной системы. Преобразование Лапласа, техника перехода к оригиналу, некоторые свойства преобразования по Лапласу. Понятие операторного входного сопротивления двухполюсника. Порядок расчета операторным методом. Тема 1: Общие сведения о переходном процессе - Переходный процесс (ПП) как частный случай неустановившегося режима. Условия возникновения ПП, длительность ПП. Принцип непрерывности для заряда, потокосцепления и энергии в любой цепи; законы коммутации для линейной цепи. Начальные условия: независимые и зависимые, нулевые и ненулевые, методика определения зависимых начальных условий. Методы анализа ПП как способы решения дифференциального уравнения для модели послекоммутационной цепи. Тема 2: Классический метод расчета цепи в ПП - Вынужденная и свободная составляющие, характеристическое уравнение цепи, связь вида корней характеристического уравнения и характера свободных составляющих; определение постоянных интегрирования, порядок расчета; практическая ограниченность применения метода. Тема 3 : Операторный Алгебраизация дифференциального уравнения послекоммутационной системы. Преобразование Лапласа, техника перехода к оригиналу, некоторые свойства преобразования по Лапласу. Понятие операторного входного сопротивления двухполюсника. Порядок расчета операторным методом. Невозможность использования методов анализа ПП в НЭЦ. Переходные процессы в разомкнутой и короткозамкнутой линии при включении источников постоянного напряжения и тока. Переходные процессы в разомкнутой и короткозамкнутой линии при включении источников постоянного напряжения и тока.</p>	2	ОПК-1
	Итого	2	
	Итого за семестр	4	
	Итого	10	

5.3. Контрольные работы

Виды контрольных работ и часы на контрольные работы приведены в таблице 5.3.
Таблица 5.3 – Контрольные работы

№ п.п.	Виды контрольных работ	Трудоемкость, ч	Формируемые компетенции
3 семестр			
1	Контрольная работа с автоматизированной проверкой	2	ОПК-1
Итого за семестр		2	
4 семестр			
2	Контрольная работа с автоматизированной проверкой	2	ОПК-1
Итого за семестр		2	
Итого		4	

5.4. Лабораторные занятия

Наименование лабораторных работ приведено в таблице 5.4.

Таблица 5.4 – Наименование лабораторных работ

Названия разделов (тем) дисциплины	Наименование лабораторных работ	Трудоемкость, ч	Формируемые компетенции
4 семестр			
6 Цепи с распределенными параметрами	Исследование длинной линии в стационарном и переходном режимах	4	ОПК-1
Итого		4	
Итого за семестр		4	
Итого		4	

5.5. Практические занятия (семинары)

Наименование практических занятий (семинаров) приведено в таблице 5.5.

Таблица 5.5. – Наименование практических занятий (семинаров)

Названия разделов (тем) дисциплины	Наименование практических занятий (семинаров)	Трудоемкость, ч	Формируемые компетенции
3 семестр			
4 Резонансные цепи	Основные понятия резонансных цепей: добротность, характеристическое сопротивление, резонансное сопротивление, частота резонанса	1	ОПК-1
Итого		1	
5 Теория четырехполюсников и фильтры	Первичные и вторичные параметры четырехполюсников	1	ОПК-1
Итого		1	
Итого за семестр		2	
4 семестр			
6 Цепи с распределенными параметрами	Цепи с распределенными параметрами: Длинные линии. Режимы в ЛБП	2	ОПК-1
Итого		2	
Итого за семестр		2	
Итого		4	

5.6. Курсовой проект / курсовая работа

Не предусмотрено учебным планом

5.7. Самостоятельная работа

Виды самостоятельной работы, трудоемкость и формируемые компетенции представлены в таблице 5.7.

Таблица 5.7. – Виды самостоятельной работы, трудоемкость и формируемые компетенции

Названия разделов (тем) дисциплины	Виды самостоятельной работы	Трудоемкость, ч	Формируемые компетенции	Формы контроля
2 семестр				
1 Введение. Основные определения, законы, параметры и элементы в линейных электрических цепях	Написание конспекта самоподготовки	20	ОПК-1	Конспект самоподготовки
	Подготовка к тестированию	10	ОПК-1	Тестирование
	Итого	30		
2 Основные методы анализа линейных электрических цепей в установившемся режиме	Написание конспекта самоподготовки	20	ОПК-1	Конспект самоподготовки
	Подготовка к контрольной работе	14	ОПК-1	Контрольная работа
	Подготовка к тестированию	10	ОПК-1	Тестирование
	Итого	44		
3 Комплексные и операторные функции цепи. Частотные характеристики	Написание конспекта самоподготовки	20	ОПК-1	Конспект самоподготовки
	Подготовка к тестированию	10	ОПК-1	Тестирование
	Итого	30		
Итого за семестр		104		
3 семестр				
4 Резонансные цепи	Подготовка к зачету	10	ОПК-1	Зачёт
	Подготовка к контрольной работе	10	ОПК-1	Контрольная работа
	Подготовка к тестированию	10	ОПК-1	Тестирование
	Выполнение практического задания	7	ОПК-1	Практическое задание
	Итого	37		
5 Теория четырехполюсников и фильтры	Подготовка к зачету	10	ОПК-1	Зачёт
	Подготовка к контрольной работе	5	ОПК-1	Контрольная работа
	Выполнение практического задания	5	ОПК-1	Практическое задание
	Подготовка к тестированию	5	ОПК-1	Тестирование
	Итого	25		

Итого за семестр		62		
	Подготовка и сдача зачета	4		Зачет
4 семестр				
6 Цепи с распределенными параметрами	Подготовка к контрольной работе	2	ОПК-1	Контрольная работа
	Подготовка к лабораторной работе, написание отчета	2	ОПК-1	Лабораторная работа
	Выполнение практического задания	2	ОПК-1	Практическое задание
	Подготовка к тестированию	1	ОПК-1	Тестирование
	Написание отчета по лабораторной работе	1	ОПК-1	Отчет по лабораторной работе
	Итого	8		
7 Анализ электрических цепей в переходном режиме	Подготовка к контрольной работе	3	ОПК-1	Контрольная работа
	Подготовка к тестированию	1	ОПК-1	Тестирование
	Выполнение индивидуального задания	3	ОПК-1	Индивидуальное задание
	Итого	7		
Итого за семестр		15		
	Подготовка и сдача экзамена	9		Экзамен
Итого		194		

5.8. Соответствие компетенций, формируемых при изучении дисциплины, и видов учебной деятельности

Соответствие компетенций, формируемых при изучении дисциплины, и видов учебной деятельности представлено в таблице 5.8.

Таблица 5.8 – Соответствие компетенций, формируемых при изучении дисциплины, и видов занятий

Формируемые компетенции	Виды учебной деятельности				Формы контроля
	Лек. зан.	Прак. зан.	Лаб. раб.	Сам. раб.	
ОПК-1	+	+	+	+	Зачёт, Индивидуальное задание, Конспект самоподготовки, Контрольная работа, Лабораторная работа, Отчет по лабораторной работе, Практическое задание, Тестирование, Экзамен

6. Рейтинговая система для оценки успеваемости обучающихся

Рейтинговая система не используется

7. Учебно-методическое и информационное обеспечение дисциплины

7.1. Основная литература

1. Атабеков, Г. И. Основы теории цепей / Г. И. Атабеков. — 7-е изд., стер. — Санкт-Петербург : Лань, 2022. — 424 с. — ISBN 978-5-507-45036-7. — Текст : электронный // Лань : электронно-библиотечная система. [Электронный ресурс]: — Режим доступа: <https://e.lanbook.com/book/256100>.

7.2. Дополнительная литература

1. Зернов Н. В. Теория радиотехнических цепей / Н. В. Зернов, В. Г. Карпов. – М. : Энергия, 1972. – 816 с. (наличие в библиотеке ТУСУР - 16 экз.).

2. Попов, В. П. Основы теории цепей. В 2 ч. Часть 1 : учебник для вузов / В. П. Попов. — 7-е изд., перераб. и доп. — Москва : Издательство Юрайт, 2022. — 378 с. — (Высшее образование). — ISBN 978-5-534-02154-7. — Текст : электронный // Образовательная платформа Юрайт [сайт]. [Электронный ресурс]: — Режим доступа: <https://urait.ru/bcode/491327>.

3. Белецкий А. Ф. Теория линейных электрических цепей / А. Ф. Белецкий. – СПб. : Лань, 2021. – 544 с. [Электронный ресурс]: — Режим доступа: <https://e.lanbook.com/book/167381>.

4. Теория электрических цепей. Часть 2: Учебное пособие / К. Ю. Попова - 2015. 160 с. [Электронный ресурс]: — Режим доступа: <https://edu.tusur.ru/publications/5535>.

7.3. Учебно-методические пособия

7.3.1. Обязательные учебно-методические пособия

1. Теория электрических цепей: Учебное пособие к практическим занятиям / И. В. Мельникова, К. Ю. Дубовик - 2012. 156 с. [Электронный ресурс]: — Режим доступа: <https://edu.tusur.ru/publications/1432>.

2. Основы теории цепей. Схемные функции и частотные характеристики линейных электрических цепей: Методические указания по выполнению курсовой работы / И. В. Мельникова - 2012. 68 с. [Электронный ресурс]: — Режим доступа: <https://edu.tusur.ru/publications/1549>.

3. Исследование частотных характеристик апериодических цепей первого порядка: Руководство к лабораторной работе No 4, 5 / И. В. Мельникова, К. Ю. Дубовик - 2013. 12 с. [Электронный ресурс]: — Режим доступа: <https://edu.tusur.ru/publications/3443>.

4. Исследование законов Ома и Кирхгофа в электрической цепи при гармоническом воздействии: Руководство к лабораторной работе No2 / И. В. Мельникова, Б. Ф. Голев, К. Ю. Дубовик - 2013. 10 с. [Электронный ресурс]: — Режим доступа: <https://edu.tusur.ru/publications/3441>.

5. Исследование переходных процессов в цепях первого и второго порядков: Руководство к лабораторной работе No14, 15 / И. В. Мельникова, К. Ю. Дубовик - 2013. 10 с. [Электронный ресурс]: — Режим доступа: <https://edu.tusur.ru/publications/3444>.

6. Исследование одиночных колебательных контуров: Руководство к лабораторной работе No 6, 7 по дисциплине «Теория электрических цепей» для студентов радиотехнического факультета всех специальностей / И. В. Мельникова, К. Ю. Дубовик - 2013. 19 с. [Электронный ресурс]: — Режим доступа: <https://edu.tusur.ru/publications/3447>.

7. Методы математического описания и расчета сложной линейной электрической цепи в стационарном режиме: Исходные данные, методические указания, примеры расчета и контрольных вопросов к заданию / И. В. Мельникова - 2012. 44 с. [Электронный ресурс]: — Режим доступа: <https://edu.tusur.ru/publications/1430>.

7.3.2. Учебно-методические пособия для лиц с ограниченными возможностями здоровья и инвалидов

Учебно-методические материалы для самостоятельной и аудиторной работы обучающихся из числа лиц с ограниченными возможностями здоровья и инвалидов предоставляются в формах, адаптированных к ограничениям их здоровья и восприятия информации.

Для лиц с нарушениями зрения:

- в форме электронного документа;
- в печатной форме увеличенным шрифтом.

Для лиц с нарушениями слуха:

- в форме электронного документа;
- в печатной форме.

Для лиц с нарушениями опорно-двигательного аппарата:

- в форме электронного документа;
- в печатной форме.

7.4. Современные профессиональные базы данных и информационные справочные системы

1. При изучении дисциплины рекомендуется обращаться к современным базам данных, информационно-справочным и поисковым системам, к которым у ТУСУРа открыт доступ: <https://lib.tusur.ru/ru/resursy/bazy-dannyh>.

8. Материально-техническое и программное обеспечение дисциплины

8.1. Материально-техническое и программное обеспечение для лекционных занятий

Для проведения занятий лекционного типа, групповых и индивидуальных консультаций, текущего контроля и промежуточной аттестации используется учебная аудитория с достаточным количеством посадочных мест для учебной группы, оборудованная доской и стандартной учебной мебелью. Имеются мультимедийное оборудование и учебно-наглядные пособия, обеспечивающие тематические иллюстрации по лекционным разделам дисциплины.

8.2. Материально-техническое и программное обеспечение для практических занятий

Учебная аудитория "Цифровая связь": учебная аудитория для проведения занятий лекционного типа, учебная аудитория для проведения занятий практического типа, учебная аудитория для проведения занятий лабораторного типа, учебная аудитория для проведения занятий семинарского типа, помещение для курсового проектирования (выполнения курсовых работ), помещение для проведения групповых и индивидуальных консультаций, помещение для проведения текущего контроля и промежуточной аттестации, помещение для самостоятельной работы; 634034, Томская область, г. Томск, Вершинина улица, д. 47, 309 ауд.

Описание имеющегося оборудования:

- Магнитно-маркерная доска;
- Комплект специализированной учебной мебели;
- Рабочее место преподавателя.

Программное обеспечение:

- Google Chrome;
- Microsoft Office 2010 и ниже;
- Microsoft Windows 8.1;
- PTC Mathcad 13, 14;
- Qucs;
- Velleman PcLab2000LT;

Учебная аудитория: учебная аудитория для проведения занятий практического типа, учебная аудитория для проведения занятий семинарского типа, помещение для проведения групповых и индивидуальных консультаций, помещение для проведения текущего контроля и промежуточной аттестации; 634034, Томская область, г. Томск, Вершинина улица, д. 47, 307 ауд.

Описание имеющегося оборудования:

- Интерактивная панель;
- Камера;
- Микрофон;
- Тумба для докладчика;
- Магнитно-маркерная доска;
- Комплект специализированной учебной мебели;
- Рабочее место преподавателя.

Программное обеспечение:

- Google Chrome;
- Microsoft Office 2013;
- OBS Studio;

- VLC media player;
- Windows 10;

8.3. Материально-техническое и программное обеспечение для лабораторных работ

Лаборатория "Основы теории цепей": учебная аудитория для проведения занятий практического типа, учебная аудитория для проведения занятий лабораторного типа, учебная аудитория для проведения занятий семинарского типа, помещение для курсового проектирования (выполнения курсовых работ), помещение для проведения групповых и индивидуальных консультаций, помещение для проведения текущего контроля и промежуточной аттестации, помещение для самостоятельной работы; 634034, Томская область, г. Томск, Вершинина улица, д. 47, 314б ауд.

Описание имеющегося оборудования:

- Конвертор AC-DC MC5BB ИРБИС - 8 шт.;
- USB Осциллограф-генератор PCSGU250 - 8 шт.;
- Осциллограф Keysight - 8 шт.;
- Магнитно-маркерная доска;
- Комплект специализированной учебной мебели;
- Рабочее место преподавателя.

Программное обеспечение:

- Google Chrome;
- Microsoft Office 2010 и ниже;
- Microsoft Windows 8.1 и ниже;
- PTC Mathcad 13, 14;
- Qucs;
- Velleman PcLab2000LT;
- WinDjView;

8.4. Материально-техническое и программное обеспечение для самостоятельной работы

Для самостоятельной работы используются учебные аудитории (компьютерные классы), расположенные по адресам:

- 634050, Томская область, г. Томск, Ленина проспект, д. 40, 233 ауд.;
- 634045, Томская область, г. Томск, ул. Красноармейская, д. 146, 209 ауд.;
- 634034, Томская область, г. Томск, Вершинина улица, д. 47, 126 ауд.;
- 634034, Томская область, г. Томск, Вершинина улица, д. 74, 207 ауд.

Описание имеющегося оборудования:

- учебная мебель;
- компьютеры;
- компьютеры подключены к сети «Интернет» и обеспечивают доступ в электронную информационно-образовательную среду ТУСУРа.

Перечень программного обеспечения:

- Microsoft Windows;
- OpenOffice;
- Kaspersky Endpoint Security 10 для Windows;
- 7-Zip;
- Google Chrome.

8.5. Материально-техническое обеспечение дисциплины для лиц с ограниченными возможностями здоровья и инвалидов

Освоение дисциплины лицами с ограниченными возможностями здоровья и инвалидами осуществляется с использованием средств обучения общего и специального назначения.

При занятиях с обучающимися с **нарушениями слуха** предусмотрено использование звукоусиливающей аппаратуры, мультимедийных средств и других технических средств приема/передачи учебной информации в доступных формах, мобильной системы преподавания для обучающихся с инвалидностью, портативной индукционной системы. Учебная аудитория, в

которой занимаются обучающиеся с нарушением слуха, оборудована компьютерной техникой, аудиотехникой, видеотехникой, электронной доской, мультимедийной системой.

При занятиях с обучающимися с **нарушениями зрения** предусмотрено использование в лекционных и учебных аудиториях возможности просмотра удаленных объектов (например, текста на доске или слайда на экране) при помощи видеоувеличителей для комфортного просмотра.

При занятиях с обучающимися с **нарушениями опорно-двигательного аппарата** используются альтернативные устройства ввода информации и другие технические средства приема/передачи учебной информации в доступных формах, мобильной системы обучения для людей с инвалидностью.

9. Оценочные материалы и методические рекомендации по организации изучения дисциплины

9.1. Содержание оценочных материалов для текущего контроля и промежуточной аттестации

Для оценки степени сформированности и уровня освоения закрепленных за дисциплиной компетенций используются оценочные материалы, представленные в таблице 9.1.

Таблица 9.1 – Формы контроля и оценочные материалы

Названия разделов (тем) дисциплины	Формируемые компетенции	Формы контроля	Оценочные материалы (ОМ)
1 Введение. Основные определения, законы, параметры и элементы в линейных электрических цепях	ОПК-1	Конспект самоподготовки	Примерный перечень тем для конспектов самоподготовки
		Тестирование	Примерный перечень тестовых заданий
2 Основные методы анализа линейных электрических цепей в установившемся режиме	ОПК-1	Конспект самоподготовки	Примерный перечень тем для конспектов самоподготовки
		Контрольная работа	Примерный перечень вариантов (заданий) контрольных работ
		Тестирование	Примерный перечень тестовых заданий
3 Комплексные и операторные функции цепи. Частотные характеристики	ОПК-1	Конспект самоподготовки	Примерный перечень тем для конспектов самоподготовки
		Тестирование	Примерный перечень тестовых заданий
4 Резонансные цепи	ОПК-1	Зачёт	Перечень вопросов для зачета
		Контрольная работа	Примерный перечень вариантов (заданий) контрольных работ
		Практическое задание	Темы практических заданий
		Тестирование	Примерный перечень тестовых заданий

5 Теория четырехполюсников и фильтры	ОПК-1	Зачёт	Перечень вопросов для зачета
		Контрольная работа	Примерный перечень вариантов (заданий) контрольных работ
		Практическое задание	Темы практических заданий
		Тестирование	Примерный перечень тестовых заданий
6 Цепи с распределенными параметрами	ОПК-1	Контрольная работа	Примерный перечень вариантов (заданий) контрольных работ
		Лабораторная работа	Темы лабораторных работ
		Практическое задание	Темы практических заданий
		Тестирование	Примерный перечень тестовых заданий
		Экзамен	Перечень экзаменационных вопросов
		Отчет по лабораторной работе	Темы лабораторных работ
7 Анализ электрических цепей в переходном режиме	ОПК-1	Индивидуальное задание	Примерный перечень вариантов индивидуальных заданий
		Контрольная работа	Примерный перечень вариантов (заданий) контрольных работ
		Тестирование	Примерный перечень тестовых заданий
		Экзамен	Перечень экзаменационных вопросов

Шкала оценки сформированности отдельных планируемых результатов обучения по дисциплине приведена в таблице 9.2.

Таблица 9.2 – Шкала оценки сформированности планируемых результатов обучения по дисциплине

Оценка	Баллы за ОМ	Формулировка требований к степени сформированности планируемых результатов обучения		
		знать	уметь	владеть
2 (неудовлетворительно)	< 60% от максимальной суммы баллов	отсутствие знаний или фрагментарные знания	отсутствие умений или частично освоенное умение	отсутствие навыков или фрагментарные применение навыков

3 (удовлетворительно)	от 60% до 69% от максимальной суммы баллов	общие, но не структурированные знания	в целом успешно, но не систематически осуществляемое умение	в целом успешное, но не систематическое применение навыков
4 (хорошо)	от 70% до 89% от максимальной суммы баллов	сформированные, но содержащие отдельные проблемы знания	в целом успешное, но содержащие отдельные пробелы умение	в целом успешное, но содержащие отдельные пробелы применение навыков
5 (отлично)	$\geq 90\%$ от максимальной суммы баллов	сформированные систематические знания	сформированное умение	успешное и систематическое применение навыков

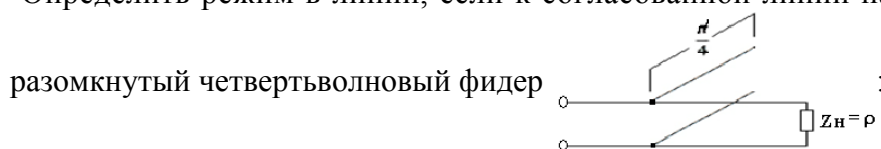
Шкала комплексной оценки сформированности компетенций приведена в таблице 9.3.

Таблица 9.3 – Шкала комплексной оценки сформированности компетенций

Оценка	Формулировка требований к степени компетенции
2 (неудовлетворительно)	Не имеет необходимых представлений о проверяемом материале или Знать на уровне ориентирования , представлений. Обучающийся знает основные признаки или термины изучаемого элемента содержания, их отнесенность к определенной науке, отрасли или объектам, узнает в текстах, изображениях или схемах и знает, к каким источникам нужно обращаться для более детального его усвоения.
3 (удовлетворительно)	Знать и уметь на репродуктивном уровне. Обучающихся знает изученный элемент содержания репродуктивно: произвольно воспроизводит свои знания устно, письменно или в демонстрируемых действиях.
4 (хорошо)	Знать, уметь, владеть на аналитическом уровне. Зная на репродуктивном уровне, указывать на особенности и взаимосвязи изученных объектов, на их достоинства, ограничения, историю и перспективы развития и особенности для разных объектов усвоения.
5 (отлично)	Знать, уметь, владеть на системном уровне. Обучающийся знает изученный элемент содержания системно, произвольно и доказательно воспроизводит свои знания устно, письменно или в демонстрируемых действиях, учитывая и указывая связи и зависимости между этим элементом и другими элементами содержания дисциплины, его значимость в содержании дисциплины.

9.1.1. Примерный перечень тестовых заданий

- 1) Режим, в котором энергия частично поглощается нагрузкой, называется:
 - а) режимом линии без искажений; б) режимом смешанных волн; в) режимом бегущей волны; г) режимом стоячей волны.
2. Определить режим в линии, если к согласованной линии параллельно подключается



- а) не изменится ; б) установится режим смешанных волн; в) установится режим

- бегущей волны; г) установится режим стоячей волны.
3. Переходная характеристика отражает:
 - а) переход системы в новое состояние; б) длительность переходного процесса; в) реакцию цепи на ступенчатое воздействие; г) зависимость входного воздействия от времени.
 4. Переходной процесс в цепи невозможен при:
 - а) отсутствии конденсатора; б) воздействии гармонического сигнала; в) изменении энергии в реактивном элементе; г) отсутствии резистора.
 5. Независимыми называются начальные условия (НУ):
 - а) не зависящие от параметров цепи; б) сохраняющие свои значения независимо от состоявшейся коммутации; в) не изменяющиеся в ходе всего переходного процесса; г) не зависящие от типа элементов.
 6. На выводах какого элемента невозможно скачкообразное изменение напряжения?
 - а) конденсатора; б) источника напряжения; в) катушки индуктивности; г) резистора
 7. Выберите верное утверждение:
 - а) коэффициент передачи электрической цепи представляет собой отношение активной части сопротивления к реактивной;
 - б) коэффициент передачи пассивной электрической цепи имеет размерность Ом/м;
 - в) коэффициент передачи электрической цепи всегда равен 10;
 - г) коэффициент передачи пассивной электрической цепи не превышает 1.
 8. Полоса пропускания цепи это –
 - а) диапазон частот, в котором амплитудно-частотная характеристика коэффициента передачи отличается от своего максимального значения не более чем на 3дБ;
 - б) диапазон частот, в котором фазо-частотная характеристика коэффициента передачи отличается от своего максимального значения не более чем на 3дБ;
 - в) диапазон частот, в котором амплитудно-частотная характеристика коэффициента передачи не отличается от своего максимального значения;
 - г) диапазон частот, в котором амплитудно-частотная характеристика коэффициента передачи отличается от своего минимального значения не более чем на 3дБ.
 9. Выражения для амплитудно-частотной и фазо-частотной характеристики определяется как:
 - а) отношение модуля частотной характеристики к ее аргументу;
 - б) модуль входного сопротивления;
 - в) сумма реальной и мнимой части комплексного сопротивления;
 - г) модуль и аргумент комплексной функции цепи.
 10. Укажите обязательное условие для возникновения фазового резонанса:
 - а) отсутствие активных сопротивлений;
 - б) наличие хотя бы одного реактивного элемента;
 - в) наличие разнотипных реактивных элементов;
 - д) наличие зависимого источника.

9.1.2. Перечень экзаменационных вопросов

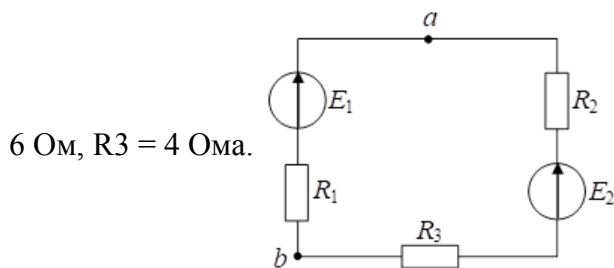
1. Первичные (внутренние) параметры четырехполюсника: Определение четырехполюсника. Виды параметров четырехполюсника в зависимости от нагрузки; определение, методика нахождения, физический смысл, связь внутренних параметров, примеры определения внутренних параметров простейших четырехполюсников по заданию экзаменатора.
2. Внутренние параметры составных четырехполюсников: Системы уравнений неавтономного четырехполюсника. Расчет внутренних параметров сложных четырехполюсников при разных типах регулярного соединения.
3. Характеристические параметры четырехполюсника: Выражения, методика определения, физический смысл характеристических параметров; логарифмические единицы затухания (НЕП и дБ).
4. Каскадное соединение согласованных четырехполюсников: Условие полного согласования четырехполюсника. Схема, вывод первичных параметров для схемы из двух каскадно- и согласованно включенных четырехполюсников.
5. Общая характеристика переходных процессов. Сравнительный обзор методов

расчета переходных процессов: Определение переходного процесса (ПП), условия возникновения ПП, длительность ПП; принцип непрерывности для любых цепей, законы коммутации для линейных цепей, независимые и зависимые НУ и методика определения последних; сравнительный обзор классического и операторного методов расчета переходных процессов, в том числе, необходимость составления дифференциального уравнения для послекоммутационной цепи, учет ненулевых начальных условий, порядок исследуемой цепи, характер входного воздействия при использовании разных методов расчета.

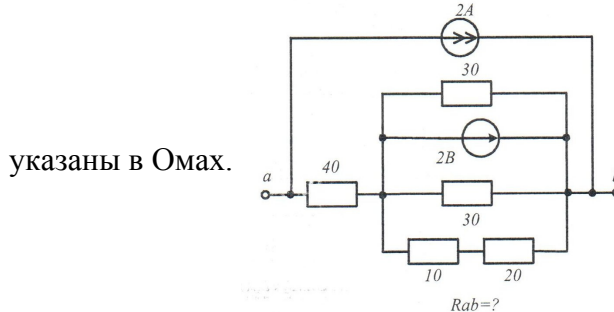
6. Операторный метод расчет ПП: Расчет ПП по операторной схеме замещения, получение операторных схем замещения для L и C с ненулевыми НУ; изображение типовых сигналов. Связь полюсов функций $F(p)$ с характером оригинала $f(t)$.
7. Временные характеристики линейных электрических цепей: Графическое изображение, аналитическое описание и взаимосвязь испытательных (входных) сигналов при определении временных характеристик цепи; определение переходной и импульсной характеристик, их размерность; взаимосвязь временных характеристик цепи; пример определения переходной и импульсной характеристик для цепи первого порядка, схема которой задана.
8. Цепи с распределенными параметрами: Определение, особенности, первичные и вторичные параметры; линии без потерь; режим бегущих волн в линии без потерь и в линии с потерями.
9. Цепи с распределенными параметрами: Определение, особенности, модель участка линии длиной dx , решение телеграфных уравнений для установившегося режима при гармоническом воздействии.
10. Цепи с распределенными параметрами: Падающие и отраженные волны при гармоническом воздействии. Длина волны и фазовая скорость, коэффициент отражения: смысл и расчетная формула, значения для разных режимов работы ДЛ. Результат интерференции падающих и отраженных волн в ЛБП в зависимости от их величины и фазового сдвига.
11. Цепи с распределенными параметрами: Режим бегущих волн. Режимы работы линии без потерь (ЛБП) в зависимости от характера нагрузки; амплитудные и фазовые соотношения в линии, входное сопротивление в режиме бегущей волны; использование в линии в качестве фидера, согласование линии с нагрузкой (с помощью четырехволнового трансформатора и реактивного шлейфа).
12. Цепи с распределенными параметрами: Режим стоячих волн. Возможные режимы работы ЛБП; режим стоячих волн на примере короткозамкнутой линии: результат интерференции падающей и отраженной волны; вывод общих соотношений для режима стоячих волн и графики распределения тока, напряжения, входного сопротивления вдоль короткозамкнутой линии; частотная зависимость входного сопротивления; практическое использование короткозамкнутых отрезков линии.

9.1.3. Перечень вопросов для зачета

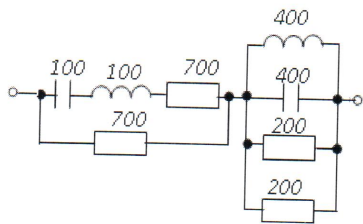
1. К цепи, образованной последовательным соединением емкости и сопротивления, последовательно подключен источник эдс, значение которого $e(t)=200\sin(314t)$ В. Значение сопротивления $R = 70$ Ом; амплитудное значение напряжения на емкости 120 В. Определить действующее значение тока в цепи.
2. К цепи, образованной последовательным соединением индуктивности и сопротивления, последовательно подключен источник эдс, значение которого $e(t)=200\sin(314t)$ В. Значение сопротивления $R = 70$ Ом; амплитудное значение напряжения на индуктивности 120 В. Определить амплитудное значение напряжения на сопротивлении.
3. Определить напряжение между точками а и b, если $E_1 = 30$ В, $E_2 = 10$ В, $R_1 = 10$ Ом, $R_2 =$



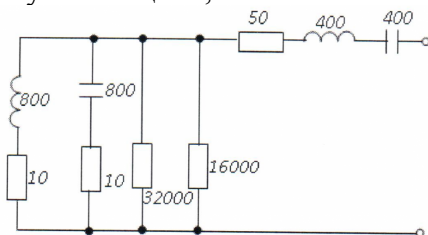
4. Определить входное сопротивление участка цепи R_{ab} , если отдельные его элементы



5. Определить мгновенное значение тока, протекающего через участок цепи, если его комплексное действующее значение равно: 25 A , фаза: -115° , а частота входного воздействия : 25 кГц .
6. На некоторой частоте ω сопротивления отдельных участков цепи заданы в Омах. Рассчитайте сопротивление на указанной частоте. Является ли указанная частота частотой фазового резонанса?



7. На некоторой частоте ω сопротивления отдельных участков цепи заданы в Омах. Рассчитайте сопротивление на указанной частоте. Как изменится входное сопротивление участка цепи, если частота входного воздействия увеличится в 2 раза?



9.1.4. Примерный перечень тем для конспектов самоподготовки

1. Основные определения и понятия: Электрический ток, цепь, компоненты, элементы цепи, параметры элементов, топология схемы. Идеальные элементы: сопротивление, индуктивность, емкость, источник э.д.с., источник тока.
2. Эквивалентные преобразования участков цепи - Определение эквивалентных сопротивлений участков цепи. Виды соединения (последовательное, параллельное, последовательно-параллельное), их эквивалентное преобразование;
3. Методы анализа сложных цепей - Метод контурных токов и метод узловых потенциалов.
4. Частотные характеристики ЛЭЦ - Определение АЧХ и ФЧХ на базе комплексной функции. Частотные характеристики (ЧХ) RC, RL и RLC-цепей
5. Основы теории четырехполюсников: Определение и классификация четырехполюсников. Основные уравнения четырехполюсников Первичные параметры четырехполюсников. Регулярное соединение четырехполюсников. Входные и передаточные функции нагруженных четырехполюсников.

9.1.5. Примерный перечень вариантов (заданий) контрольных работ

1. Определить входное сопротивление цепи для указанной в контрольной работе схеме;
2. Рассчитать падение напряжения между двумя узлами в указанной в контрольной работе схеме;
3. Исследовать указанную в задании схеме на частотные свойства. В каком частотном диапазоне возможно согласование цепи по входу?
4. Определить для указанной в задании схеме время переходного процесса и вид переходного процесса;
5. Определить общую матрицу А-параметров для Т-образных четырехполюсников с заданными параметрами, подключенным друг к другу последовательно.

9.1.6. Темы практических заданий

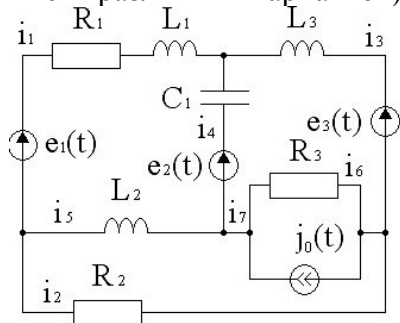
1. Последовательное и параллельное соединение сопротивлений. «Разорванные» и «закороченные» участки электрической цепи. Закон Ома в резистивных цепях
2. Метод комплексных амплитуд. Параметры цепи при гармоническом воздействии.
3. Методы расчета линейных электрических цепей при гармоническом воздействии.
4. Входные и передаточные свойства простейших электрических цепей
5. Переходные процессы. Расчет граничных условий.
6. Цепи с распределенными параметрами. Режимы в длинных линиях.
7. Четырехполюсники. Особенности расчета первичных параметров.

9.1.7. Темы лабораторных работ

1. Исследование длинной линии в стационарном и переходном режимах

9.1.8. Примерный перечень вариантов индивидуальных заданий

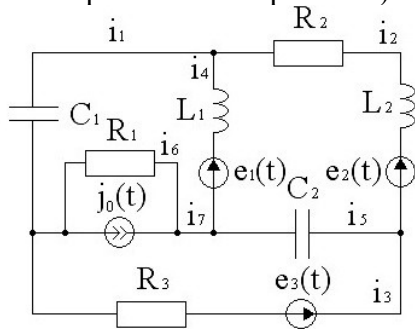
1. Индивидуальное задание "Методы математического описания и расчета сложной линейной электрической цепи в стационарном режиме" [7]: Вариант задания содержит пять цифр; первые две – номер строки в табл. 2.1, две средние цифры – номер строки в табл. 2.2, последняя – индекс искомого тока, который может принимать значения 1-7. Например, вариант 09 27 6 означает, что следует взять данные девятой строки в табл. 2.1, где указаны схема и параметры источников, двадцать седьмую строку в табл. 2.2, где указаны параметры элементов модели и частоты, и рассчитать ток $i_6(t)$. Требуется различными методами рассчитать искомый ток на постоянном токе и при гармоническом воздействии. Вариант задания формирует руководитель работы (возможно несколько тысяч различных вариантов).



а

2. Индивидуальное задание "Методы математического описания и расчета сложной линейной электрической цепи в стационарном режиме" [7]: Вариант задания содержит пять цифр; первые две – номер строки в табл. 2.1, две средние цифры – номер строки в табл. 2.2, последняя – индекс искомого тока, который может принимать значения 1-7. Например, вариант 09 27 6 означает, что следует взять данные девятой строки в табл. 2.1, где указаны схема и параметры источников, двадцать седьмую строку в табл. 2.2, где указаны параметры элементов модели и частоты, и рассчитать ток $i_6(t)$. Требуется различными методами рассчитать искомый ток на постоянном токе и при гармоническом воздействии. Вариант задания формирует руководитель работы (возможно несколько

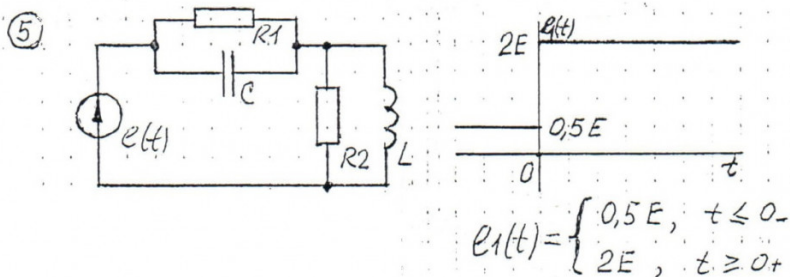
тысяч различных вариантов).



б

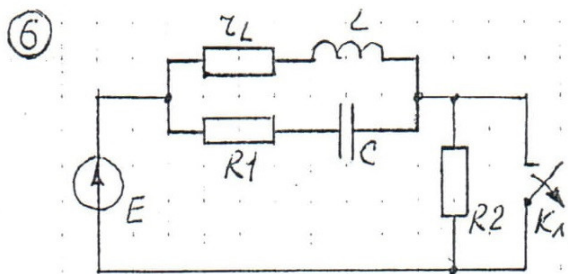
3. Индивидуальное задание "Расчет переходных процессов в линейных электрических цепях": Вариант задания определяется шифром; первая цифра - номер строки в табл. 1, вторая цифра – номер строки в табл. 2, последняя – номер исследуемой цепи. Требуется выполнить:

- 1) Найти вынужденные докоммутационные значения, установившиеся послекоммутационные значения и начальные значения всех токов и напряжений для заданной схемы цепи в общем виде и в цифрах; результаты расчета свести в таблицу и проверить по законам Кирхгофа;
- 2) Составить характеристическое уравнение для заданной схемы любыми двумя способами: вычислить корни характеристического, произвести проверку числовых значений корней уравнения;
- 3) Найти законы изменения тока и напряжения в цепи в послекоммутационный период указанных преподавателем метода расчета и параметров цепи: б) $i_C(t)$, $u_C(t)$;
- 4) По найденным выражениям $i(t)$, $u(t)$ вычислить значения $i(0)$ и $U(0)$ и убедиться в правильности полученных результатов, сравнив их с ТГУ ;
- 5) Построить кривые изменения всех искомых токов и напряжений, указав на графиках соответствующие докоммутационные значения и соблюдая масштаб по времени ;



4. Индивидуальное задание "Расчет переходных процессов в линейных электрических цепях": Вариант задания определяется шифром; первая цифра - номер строки в табл. 1, вторая цифра – номер строки в табл. 2, последняя – номер исследуемой цепи. Требуется выполнить:

- 1) Найти вынужденные докоммутационные значения, установившиеся послекоммутационные значения и начальные значения всех токов и напряжений для заданной схемы цепи в общем виде и в цифрах; результаты расчета свести в таблицу и проверить по законам Кирхгофа;
- 2) Составить характеристическое уравнение для заданной схемы любыми двумя способами: вычислить корни характеристического, произвести проверку числовых значений корней уравнения;
- 3) Найти законы изменения тока и напряжения в цепи в послекоммутационный период указанных преподавателем метода расчета и параметров цепи: а) $i_L(t)$, $u_L(t)$;
- 4) По найденным выражениям $i(t)$, $u(t)$ вычислить значения $i(0)$ и $U(0)$ и убедиться в правильности полученных результатов, сравнив их с ТГУ ;
- 5) Построить кривые изменения всех искомых токов и напряжений, указав на графиках соответствующие докоммутационные значения и соблюдая масштаб по времени ;



5. Индивидуальное задание “Четырехполюсники и LC-фильтры”: Исходные данные: T- или П-образная схема и её параметры на некоторой частоте ω_1 . Вычислить:
- 1) характеристическое сопротивление Z_c ;
 - 2) характеристическое затухание и характеристическую фазовую постоянную двумя способами;
 - 3) полагая, что каждый двухполюсник Z_a и Z_b (см. таблицу) состоит только из одного элемента, изобразить схему фильтра;
 - 4) вычислить отношение $Z_1/4Z_2$, сделать заключение о том, какой полосе (прозрачности или задерживания) соответствует частота ω_1 ;
 - 5) изобразить частотные зависимости $Z_{ст}(\omega)$, $Z_{сп}(\omega)$, $K_c(\omega)$, $\beta_c(\omega)$ для заданного фильтра, указав на них положение частоты ω_1 ;

9.2. Методические рекомендации

Учебный материал излагается в форме, предполагающей самостоятельное мышление студентов, самообразование. При этом самостоятельная работа студентов играет решающую роль в ходе всего учебного процесса.

Начать изучение дисциплины необходимо со знакомства с рабочей программой, списком учебно-методического и программного обеспечения. Самостоятельная работа студента включает работу с учебными материалами, выполнение контрольных мероприятий, предусмотренных учебным планом.

В процессе изучения дисциплины для лучшего освоения материала необходимо регулярно обращаться к рекомендуемой литературе и источникам, указанным в учебных материалах; пользоваться через кабинет студента на сайте Университета образовательными ресурсами электронно-библиотечной системы, а также общедоступными интернет-порталами, содержащими научно-популярные и специализированные материалы, посвященные различным аспектам учебной дисциплины.

При самостоятельном изучении тем следуйте рекомендациям:

- чтение или просмотр материала осуществляйте со скоростью, достаточной для индивидуального понимания и освоения материала, выделяя основные идеи; на основании изученного составить тезисы. Освоив материал, попытаться соотнести теорию с примерами из практики;

- если в тексте встречаются незнакомые или малознакомые термины, следует выяснить их значение для понимания дальнейшего материала;

- осмысливайте прочитанное и изученное, отвечайте на предложенные вопросы.

Студенты могут получать индивидуальные консультации, в т.ч. с использованием средств телекоммуникации.

По дисциплине могут проводиться дополнительные занятия, в т.ч. в форме вебинаров. Расписание вебинаров и записи вебинаров публикуются в электронном курсе / электронном журнале по дисциплине.

9.3. Требования к оценочным материалам для лиц с ограниченными возможностями здоровья и инвалидов

Для лиц с ограниченными возможностями здоровья и инвалидов предусмотрены дополнительные оценочные материалы, перечень которых указан в таблице 9.4.

Таблица 9.4 – Дополнительные материалы оценивания для лиц с ограниченными возможностями здоровья и инвалидов

Категории обучающихся	Виды дополнительных оценочных материалов	Формы контроля и оценки результатов обучения
С нарушениями слуха	Тесты, письменные самостоятельные работы, вопросы к зачету, контрольные работы	Преимущественно письменная проверка
С нарушениями зрения	Собеседование по вопросам к зачету, опрос по терминам	Преимущественно устная проверка (индивидуально)
С нарушениями опорно-двигательного аппарата	Решение дистанционных тестов, контрольные работы, письменные самостоятельные работы, вопросы к зачету	Преимущественно дистанционными методами
С ограничениями по общемедицинским показаниям	Тесты, письменные самостоятельные работы, вопросы к зачету, контрольные работы, устные ответы	Преимущественно проверка методами, определяющимися исходя из состояния обучающегося на момент проверки

9.4. Методические рекомендации по оценочным материалам для лиц с ограниченными возможностями здоровья и инвалидов

Для лиц с ограниченными возможностями здоровья и инвалидов предусматривается доступная форма предоставления заданий оценочных средств, а именно:

- в печатной форме;
- в печатной форме с увеличенным шрифтом;
- в форме электронного документа;
- методом чтения ассистентом задания вслух;
- предоставление задания с использованием сурдоперевода.

Лицам с ограниченными возможностями здоровья и инвалидам увеличивается время на подготовку ответов на контрольные вопросы. Для таких обучающихся предусматривается доступная форма предоставления ответов на задания, а именно:

- письменно на бумаге;
- набор ответов на компьютере;
- набор ответов с использованием услуг ассистента;
- представление ответов устно.

Процедура оценивания результатов обучения лиц с ограниченными возможностями здоровья и инвалидов по дисциплине предусматривает предоставление информации в формах, адаптированных к ограничениям их здоровья и восприятия информации:

Для лиц с нарушениями зрения:

- в форме электронного документа;
- в печатной форме увеличенным шрифтом.

Для лиц с нарушениями слуха:

- в форме электронного документа;
- в печатной форме.

Для лиц с нарушениями опорно-двигательного аппарата:

- в форме электронного документа;
- в печатной форме.

При необходимости для лиц с ограниченными возможностями здоровья и инвалидов процедура оценивания результатов обучения может проводиться в несколько этапов.

ЛИСТ СОГЛАСОВАНИЯ

Рассмотрена и одобрена на заседании кафедры ТОР
протокол № 4 от « 9 » 2 2023 г.

СОГЛАСОВАНО:

Должность	Инициалы, фамилия	Подпись
Заведующий выпускающей каф. СВЧиКР	А.М. Заболоцкий	Согласовано, 47c2d4ff-8c0e-484c- b856-20e4ba4f0e52
Заведующий обеспечивающей каф. ТОР	Е.В. Рогожников	Согласовано, b84f9d06-d731-4645- a26c-4b95ce5bb9b9
И.О. начальника учебного управления	И.А. Лариошина	Согласовано, c3195437-a02f-4972- a7c6-ab6ee1f21e73
Декан ЗиВФ	И.В. Осипов	Согласовано, 126832c4-9aa6-45bd- 8e71-e9e09d25d010

ЭКСПЕРТЫ:

Доцент, каф. СВЧиКР	А.С. Перин	Согласовано, a0f1668d-d020-4ff4- 9a8a-4ff4e15b36fe
Доцент, каф. ТОР	Я.В. Крюков	Согласовано, c2550210-7b25-4114- bb78-df4c7513eecf

РАЗРАБОТАНО:

Доцент, каф. ТОР	К.Ю. Попова	Разработано, a993ba93-27bf-4cae- 844c-b4909c1fac71
------------------	-------------	--