

МИНИСТЕРСТВО НАУКИ И ВЫСШЕГО ОБРАЗОВАНИЯ РОССИЙСКОЙ ФЕДЕРАЦИИ
Федеральное государственное бюджетное образовательное учреждение высшего образования
«ТОМСКИЙ ГОСУДАРСТВЕННЫЙ УНИВЕРСИТЕТ СИСТЕМ
УПРАВЛЕНИЯ И РАДИОЭЛЕКТРОНИКИ»
(ТУСУР)



УТВЕРЖДАЮ
Проректор по учебной работе

Документ подписан электронной подписью

Сертификат: a1119608-cdff-4455-b54e-5235117c185c

Владелец: Семенов Павел Васильевич

Действителен: с 17.09.2019 по 16.09.2024

РАБОЧАЯ ПРОГРАММА ДИСЦИПЛИНЫ

ЦИФРОВЫЕ УСТРОЙСТВА И МИКРОПРОЦЕССОРЫ

Уровень образования: **высшее образование - бакалавриат**

Направление подготовки / специальность: **11.03.01 Радиотехника**

Направленность (профиль) / специализация: **Радиотехнические средства передачи, приема и обработки сигналов**

Форма обучения: **заочная**

Факультет: **Заочный и вечерний факультет (ЗиВФ)**

Кафедра: **Кафедра телекоммуникаций и основ радиотехники (ТОР)**

Курс: **5**

Семестр: **9**

Учебный план набора 2021 года

Объем дисциплины и виды учебной деятельности

| Виды учебной деятельности | 9 семестр | Всего | Единицы |
|------------------------------------|-----------|-------|---------|
| Лекционные занятия | 10 | 10 | часов |
| Практические занятия | 4 | 4 | часов |
| Лабораторные занятия | 12 | 12 | часов |
| Самостоятельная работа | 76 | 76 | часов |
| Контрольные работы | 2 | 2 | часов |
| Подготовка и сдача зачета | 4 | 4 | часов |
| Общая трудоемкость | 108 | 108 | часов |
| (включая промежуточную аттестацию) | | 3 | з.е. |

| Формы промежуточной аттестация | Семестр | Количество |
|--------------------------------|---------|------------|
| Зачет с оценкой | 9 | |
| Контрольные работы | 9 | 1 |

Томск

Согласована на портале № 72817

1. Общие положения

1.1. Цели дисциплины

1. Изучение общих принципов построения цифровых устройств, включая комбинационные схемы, узлы цифровых устройств и автоматы.
2. Изучение структур, микропроцессоров и микроконтроллеров, принципов их работы и взаимодействия их узлов при работе в программном режиме.

1.2. Задачи дисциплины

1. Освоить принципы и методы проектирования комбинационных схем.
2. Изучить законы функционирования узлов цифровых устройств.
3. Освоить методы проектирования цифровых узлов и автоматов.
4. Научиться разбираться в структуре и возможностях микропроцессоров.
5. Освоить составление алгоритмов работы микропроцессорных управляющих устройств.
6. Научиться разрабатывать и отлаживать программы на языке ассемблер для управления внутренними узлами микроконтроллера и взаимодействия микроконтроллера с внешними устройствами..

2. Место дисциплины в структуре ОПОП

Блок дисциплин: Б1. Дисциплины (модули).

Часть блока дисциплин: Обязательная часть.

Модуль дисциплин: Модуль направления подготовки (spicial hard skills - SHS).

Индекс дисциплины: Б1.О.03.11.

Реализуется с применением электронного обучения, дистанционных образовательных технологий.

3. Перечень планируемых результатов обучения по дисциплине, соотнесенных с индикаторами достижения компетенций

Процесс изучения дисциплины направлен на формирование следующих компетенций в соответствии с ФГОС ВО и основной образовательной программой (таблица 3.1):

Таблица 3.1 – Компетенции и индикаторы их достижения

| Компетенция | Индикаторы достижения компетенции | Планируемые результаты обучения по дисциплине |
|---|-----------------------------------|---|
| Универсальные компетенции | | |
| - | - | - |
| Общепрофессиональные компетенции | | |
| - | - | - |
| Профессиональные компетенции | | |

| | | |
|--|---|---|
| ПКР-1. Способен выполнять математическое моделирование объектов и процессов по типовым методикам, в том числе с использованием стандартных пакетов прикладных программ | ПКР-1.1. Умеет строить физические и математические модели модулей, узлов, блоков радиотехнических устройств и систем. | Умеет составлять математические модели комбинационных схем, цифровых узлов и автоматов и реализует в виде схем в прикладных моделирующих программах. Умеет создавать программ взаимодействия модели микроконтроллера и подключенных к нему цифровых устройств в программах-симуляторах. |
| | ПКР-1.2. Владеет навыками компьютерного моделирования. | Владеет навыками составления математических моделей комбинационных схем, цифровых узлов, автоматов и реализует в виде схем в прикладных моделирующих программах. Владеет навыками проектирования программ взаимодействия модели микроконтроллера и моделей подключенных к нему цифровых устройств в программах симуляторах. |
| ПКР-3. Способен выполнять расчет и проектирование деталей, узлов и устройств радиотехнических систем в соответствии с техническим заданием с использованием средств автоматизации проектирования | ПКР-3.1. Знает принципы конструирования отдельных деталей, узлов и устройств радиотехнических систем. | Знает методы задания законов работы комбинационных схем, цифровых узлов, автоматов, проектирования комбинационных схем, цифровых узлов для использования их в радиоэлектронных схемах |
| | ПКР-3.2. Умеет проводить оценочные расчеты характеристик деталей, узлов и устройств радиотехнических систем. | Умеет осмыслить техническое задание и проектировать устройство с применением прикладных программ моделирования и автоматизированного проектирования |
| | ПКР-3.3. Владеет навыками подготовки принципиальных и монтажных электрических схем. | Владеет навыками синтеза комбинационных схем, узлов и автоматов, как составных частей радиотехнических систем, составлять функциональные и принципиальные схемы цифровых устройств |

4. Объем дисциплины в зачетных единицах с указанием количества академических часов, выделенных на контактную работу обучающихся с преподавателем и на самостоятельную работу обучающихся

Общая трудоемкость дисциплины составляет 3 зачетных единиц, 108 академических часов.

Распределение трудоемкости дисциплины по видам учебной деятельности представлено в таблице 4.1.

Таблица 4.1 – Трудоемкость дисциплины по видам учебной деятельности

| Виды учебной деятельности | Всего часов | Семестры |
|---|-------------|-----------|
| | | 9 семестр |
| Контактная аудиторная работа обучающихся с преподавателем, всего | 28 | 28 |
| Лекционные занятия | 10 | 10 |
| Практические занятия | 4 | 4 |
| Лабораторные занятия | 12 | 12 |
| Контрольные работы | 2 | 2 |

| | | |
|---|-----|-----|
| Самостоятельная работа обучающихся, в т.ч. контактная внеаудиторная работа обучающихся с преподавателем, всего | 76 | 76 |
| Подготовка к зачету с оценкой | 25 | 25 |
| Подготовка к контрольной работе | 20 | 20 |
| Подготовка к тестированию | 22 | 22 |
| Подготовка к лабораторной работе, написание отчета | 9 | 9 |
| Подготовка и сдача зачета | 4 | 4 |
| Общая трудоемкость (в часах) | 108 | 108 |
| Общая трудоемкость (в з.е.) | 3 | 3 |

5. Структура и содержание дисциплины

5.1. Разделы (темы) дисциплины и виды учебной деятельности

Структура дисциплины по разделам (темам) и видам учебной деятельности приведена в таблице 5.1.

Таблица 5.1 – Разделы (темы) дисциплины и виды учебной деятельности

| Названия разделов (тем) дисциплины | Лек. зан., ч | Прак. зан., ч | Лаб. раб. | Сам. раб., ч | Всего часов (без экзамена) | Формируемые компетенции |
|--|--------------|---------------|-----------|--------------|----------------------------|-------------------------|
| 9 семестр | | | | | | |
| 1 Основы булевой алгебры, минимизация булевых фу | 2 | 2 | - | 13 | 19 | ПКР-1, ПКР-3 |
| 2 Цифровые узлы. Счетчики, счетчики-делители | 4 | 1 | - | 20 | 25 | ПКР-1, ПКР-3 |
| 3 Проектирование автоматов | 1 | 1 | - | 12 | 14 | ПКР-1, ПКР-3 |
| 4 Микропроцессоры и микроконтроллеры | 3 | - | 12 | 31 | 46 | ПКР-1, ПКР-3 |
| Итого за семестр | 10 | 4 | 12 | 76 | 102 | |
| Итого | 10 | 4 | 12 | 76 | 102 | |

5.2. Содержание разделов (тем) дисциплины

Содержание разделов (тем) дисциплины (в т.ч. по лекциям) приведено в таблице 5.2.

Таблица 5.2 – Содержание разделов (тем) дисциплины (в т.ч. по лекциям)

| Названия разделов (тем) дисциплины | Содержание разделов (тем) дисциплины (в т.ч. по лекциям) | Трудоемкость (лекционные занятия), ч | Формируемые компетенции |
|------------------------------------|--|--------------------------------------|-------------------------|
| 9 семестр | | | |

| | | | |
|--|---|----|--------------|
| 1 Основы булевой алгебры, минимизация булевых фу | Арифметические основы цифровой техники. Операции сложения, вычитания, умножения, деления. Основные аксиомы, законы и теоремы булевой алгебры. Булевы функции и способы их задания. Формы представления булевых функций. минимизация булевых функций с помощью законов склеивания и поглощения. | 2 | ПКР-1, ПКР-3 |
| | Итого | 2 | |
| 2 Цифровые узлы. Счетчики, счетчики-делители | Синтез комбинационных схем в различных базисах, математические модели и функциональные схемы цифровых узлов, счетчики-делители, их моделирование. | 4 | ПКР-1, ПКР-3 |
| | Итого | 4 | |
| 3 Проектирование автоматов | Математическая модель автомата, синтез автомата, моделирование его работы | 1 | ПКР-1, ПКР-3 |
| | Итого | 1 | |
| 4 Микропроцессоры и микроконтроллеры | Архитектура микропроцессора, назначение внутренних узлов, подключение внешних устройства | 3 | ПКР-1, ПКР-3 |
| | Итого | 3 | |
| Итого за семестр | | 10 | |
| Итого | | 10 | |

5.3. Контрольные работы

Виды контрольных работ и часы на контрольные работы приведены в таблице 5.3.

Таблица 5.3 – Контрольные работы

| № п.п. | Виды контрольных работ | Трудоемкость, ч | Формируемые компетенции |
|------------------|------------------------|-----------------|-------------------------|
| 9 семестр | | | |
| 1 | Контрольная работа | 2 | ПКР-1, ПКР-3 |
| Итого за семестр | | 2 | |
| Итого | | 2 | |

5.4. Лабораторные занятия

Наименование лабораторных работ приведено в таблице 5.4.

Таблица 5.4 – Наименование лабораторных работ

| Названия разделов (тем) дисциплины | Наименование лабораторных работ | Трудоемкость, ч | Формируемые компетенции |
|--------------------------------------|--|-----------------|-------------------------|
| 9 семестр | | | |
| 4 Микропроцессоры и микроконтроллеры | Освоение среды моделирования работы микроконтроллера. Изучение основ ассемблера. Составление и отладка программ взаимодействия микроконтроллера с внешними устройствами (светодиоды и переключатели) | 4 | ПКР-1, ПКР-3 |
| | Составление и отладка программ взаимодействия микроконтроллера с внешними устройствами (восьмисегментными индикаторами). | 4 | ПКР-1, ПКР-3 |
| | Составление и отладка программ взаимодействия микроконтроллера с внешними устройствами (преобразование числового массива в аналоговый сигнал, работа с ЦАП и осциллографом). | 4 | ПКР-1, ПКР-3 |
| | Итого | 12 | |
| Итого за семестр | | 12 | |
| Итого | | 12 | |

5.5. Практические занятия (семинары)

Наименование практических занятий (семинаров) приведено в таблице 5.5.

Таблица 5.5. – Наименование практических занятий (семинаров)

| Названия разделов (тем) дисциплины | Наименование практических занятий (семинаров) | Трудоемкость, ч | Формируемые компетенции |
|--|--|-----------------|-------------------------|
| 9 семестр | | | |
| 1 Основы булевой алгебры, минимизация булевых фу | Математическая модель цифрового устройства, синтез комбинационных схем | 2 | ПКР-1, ПКР-3 |
| | Итого | 2 | |

| | | | |
|--|---|---|--------------|
| 2 Цифровые узлы. Счетчики, счетчики-делители | Математические модели цифровых узлов, счетчики-делители | 1 | ПКР-1, ПКР-3 |
| | Итого | 1 | |
| 3 Проектирование автоматов | Математическая модель автомата, синтез автомата | 1 | ПКР-1, ПКР-3 |
| | Итого | 1 | |
| Итого за семестр | | 4 | |
| Итого | | 4 | |

5.6. Курсовой проект / курсовая работа

Не предусмотрено учебным планом

5.7. Самостоятельная работа

Виды самостоятельной работы, трудоемкость и формируемые компетенции представлены в таблице 5.7.

Таблица 5.7. – Виды самостоятельной работы, трудоемкость и формируемые компетенции

| Названия разделов (тем) дисциплины | Виды самостоятельной работы | Трудоемкость, ч | Формируемые компетенции | Формы контроля |
|--|---------------------------------|-----------------|-------------------------|--------------------|
| 9 семестр | | | | |
| 1 Основы булевой алгебры, минимизация булевых фу | Подготовка к зачету с оценкой | 5 | ПКР-1, ПКР-3 | Зачёт с оценкой |
| | Подготовка к контрольной работе | 4 | ПКР-1, ПКР-3 | Контрольная работа |
| | Подготовка к тестированию | 4 | ПКР-1, ПКР-3 | Тестирование |
| | Итого | 13 | | |
| 2 Цифровые узлы. Счетчики, счетчики-делители | Подготовка к зачету с оценкой | 8 | ПКР-1, ПКР-3 | Зачёт с оценкой |
| | Подготовка к контрольной работе | 6 | ПКР-1, ПКР-3 | Контрольная работа |
| | Подготовка к тестированию | 6 | ПКР-1, ПКР-3 | Тестирование |
| | Итого | 20 | | |
| 3 Проектирование автоматов | Подготовка к зачету с оценкой | 4 | ПКР-1, ПКР-3 | Зачёт с оценкой |
| | Подготовка к контрольной работе | 4 | ПКР-1, ПКР-3 | Контрольная работа |
| | Подготовка к тестированию | 4 | ПКР-1, ПКР-3 | Тестирование |
| | Итого | 12 | | |

| | | | | |
|--------------------------------------|--|----|--------------|---------------------|
| 4 Микропроцессоры и микроконтроллеры | Подготовка к зачету с оценкой | 8 | ПКР-1, ПКР-3 | Зачёт с оценкой |
| | Подготовка к контрольной работе | 6 | ПКР-1, ПКР-3 | Контрольная работа |
| | Подготовка к тестированию | 8 | ПКР-1, ПКР-3 | Тестирование |
| | Подготовка к лабораторной работе, написание отчета | 9 | ПКР-1, ПКР-3 | Лабораторная работа |
| | Итого | 31 | | |
| Итого за семестр | | 76 | | |
| | Подготовка и сдача зачета | 4 | | Зачет с оценкой |
| Итого | | 80 | | |

5.8. Соответствие компетенций, формируемых при изучении дисциплины, и видов учебной деятельности

Соответствие компетенций, формируемых при изучении дисциплины, и видов учебной деятельности представлено в таблице 5.8.

Таблица 5.8 – Соответствие компетенций, формируемых при изучении дисциплины, и видов занятий

| Формируемые компетенции | Виды учебной деятельности | | | | Формы контроля |
|-------------------------|---------------------------|------------|-----------|-----------|--|
| | Лек. зан. | Прак. зан. | Лаб. раб. | Сам. раб. | |
| ПКР-1 | + | + | + | + | Зачёт с оценкой, Контрольная работа, Лабораторная работа, Тестирование |
| ПКР-3 | + | + | + | + | Зачёт с оценкой, Контрольная работа, Лабораторная работа, Тестирование |

6. Рейтинговая система для оценки успеваемости обучающихся

Рейтинговая система не используется

7. Учебно-методическое и информационное обеспечение дисциплины

7.1. Основная литература

1. Потехин В.А Схемотехника цифровых устройств / Потехин В.А . : Учебное пособие для вузов. – Томск: изд. Томск. гос. ун-та систем упр. и радиоэлек-троники, 2015 - 501 с. (наличие в библиотеке ТУСУР - 20 экз.).

2. Сташин, Владислав Викторович. Проектирование цифровых устройств на однокристалльных микроконтроллерах : . - М. : Энергоатомиздат , 1990. - 224 с. (наличие в библиотеке ТУСУР - 38 экз.).

3. Вычислительная техника: Учебное пособие / В. А. Кормилин - 2019. 140 с. [Электронный ресурс]: — Режим доступа: <https://edu.tusur.ru/publications/9180>.

7.2. Дополнительная литература

1. Микропроцессорные устройства и системы: Учебное пособие / В. В. Русанов, М. Ю. Шевелев - 2012. 184 с. [Электронный ресурс]: — Режим доступа: <https://edu.tusur.ru/publications/867>.

7.3. Учебно-методические пособия

7.3.1. Обязательные учебно-методические пособия

1. Вычислительная техника: Учебно-методическое пособие по организации лабораторных работ / В. А. Кормилин - 2019. 40 с. [Электронный ресурс]: — Режим доступа: <https://edu.tusur.ru/publications/9181>.

2. Вычислительная техника: Учебно-методическое пособие по организации практических занятий и самостоятельной работы / В. А. Кормилин - 2019. 41 с. [Электронный ресурс]: — Режим доступа: <https://edu.tusur.ru/publications/9182>.

7.3.2. Учебно-методические пособия для лиц с ограниченными возможностями здоровья и инвалидов

Учебно-методические материалы для самостоятельной и аудиторной работы обучающихся из числа лиц с ограниченными возможностями здоровья и инвалидов предоставляются в формах, адаптированных к ограничениям их здоровья и восприятия информации.

Для лиц с нарушениями зрения:

- в форме электронного документа;
- в печатной форме увеличенным шрифтом.

Для лиц с нарушениями слуха:

- в форме электронного документа;
- в печатной форме.

Для лиц с нарушениями опорно-двигательного аппарата:

- в форме электронного документа;
- в печатной форме.

7.4. Современные профессиональные базы данных и информационные справочные системы

1. При изучении дисциплины рекомендуется обращаться к современным базам данных, информационно-справочным и поисковым системам, к которым у ТУСУРа открыт доступ: <https://lib.tusur.ru/ru/resursy/bazy-dannyh>.

2. ЭБС "Юрайт": виртуальный читальный зал учебников и учебных пособий от авторов из ведущих вузов России (<https://urait.ru/>).

3. ЭБС "Лань": электронно-библиотечная система издательства "[Лань](https://e.lanbook.com/)" (<https://e.lanbook.com/>).

8. Материально-техническое и программное обеспечение дисциплины

8.1. Материально-техническое и программное обеспечение для лекционных занятий

Для проведения занятий лекционного типа, групповых и индивидуальных консультаций, текущего контроля и промежуточной аттестации используется учебная аудитория с достаточным количеством посадочных мест для учебной группы, оборудованная доской и стандартной учебной мебелью. Имеются мультимедийное оборудование и учебно-наглядные пособия, обеспечивающие тематические иллюстрации по лекционным разделам дисциплины.

8.2. Материально-техническое и программное обеспечение для практических занятий

Лаборатория комплексных информационных технологий в управлении: учебная аудитория для проведения занятий лекционного типа, учебная аудитория для проведения занятий практического типа, учебная аудитория для проведения занятий лабораторного типа, учебная аудитория для проведения занятий семинарского типа, помещение для курсового проектирования (выполнения курсовых работ), помещение для проведения групповых и индивидуальных консультаций, помещение для проведения текущего контроля и промежуточной аттестации; 634034, Томская область, г. Томск, Вершинина улица, д. 47, 209 ауд.

Описание имеющегося оборудования:

- Проекционный экран;
- Магнитно-маркерная доска (трехэлементная);
- Комплект специализированной учебной мебели;
- Рабочее место преподавателя.

Программное обеспечение:

- Google Chrome;
- Microsoft Windows XP;

8.3. Материально-техническое и программное обеспечение для лабораторных работ

Лаборатория комплексных информационных технологий в управлении: учебная аудитория для проведения занятий лекционного типа, учебная аудитория для проведения занятий практического типа, учебная аудитория для проведения занятий лабораторного типа, учебная аудитория для проведения занятий семинарского типа, помещение для курсового проектирования (выполнения курсовых работ), помещение для проведения групповых и индивидуальных консультаций, помещение для проведения текущего контроля и промежуточной аттестации; 634034, Томская область, г. Томск, Вершинина улица, д. 47, 209 ауд.

Описание имеющегося оборудования:

- Проекционный экран;
- Магнитно-маркерная доска (трехэлементная);
- Комплект специализированной учебной мебели;
- Рабочее место преподавателя.

Программное обеспечение:

- Google Chrome;
- Microsoft Windows XP;

8.4. Материально-техническое и программное обеспечение для самостоятельной работы

Для самостоятельной работы используются учебные аудитории (компьютерные классы), расположенные по адресам:

- 634050, Томская область, г. Томск, Ленина проспект, д. 40, 233 ауд.;
- 634045, Томская область, г. Томск, ул. Красноармейская, д. 146, 209 ауд.;
- 634034, Томская область, г. Томск, Вершинина улица, д. 47, 126 ауд.;
- 634034, Томская область, г. Томск, Вершинина улица, д. 74, 207 ауд.

Описание имеющегося оборудования:

- учебная мебель;
- компьютеры;
- компьютеры подключены к сети «Интернет» и обеспечивают доступ в электронную информационно-образовательную среду ТУСУРа.

Перечень программного обеспечения:

- Microsoft Windows;
- OpenOffice;
- Kaspersky Endpoint Security 10 для Windows;
- 7-Zip;
- Google Chrome.

8.5. Материально-техническое обеспечение дисциплины для лиц с ограниченными возможностями здоровья и инвалидов

Освоение дисциплины лицами с ограниченными возможностями здоровья и инвалидами осуществляется с использованием средств обучения общего и специального назначения.

При занятиях с обучающимися с **нарушениями слуха** предусмотрено использование звукоусиливающей аппаратуры, мультимедийных средств и других технических средств приема/передачи учебной информации в доступных формах, мобильной системы преподавания для обучающихся с инвалидностью, портативной индукционной системы. Учебная аудитория, в которой занимаются обучающиеся с нарушением слуха, оборудована компьютерной техникой, аудиотехникой, видеотехникой, электронной доской, мультимедийной системой.

При занятиях с обучающимися с **нарушениями зрения** предусмотрено использование в лекционных и учебных аудиториях возможности просмотра удаленных объектов (например, текста на доске или слайда на экране) при помощи видеоувеличителей для комфортного просмотра.

При занятиях с обучающимися с **нарушениями опорно-двигательного аппарата** используются альтернативные устройства ввода информации и другие технические средства приема/передачи учебной информации в доступных формах, мобильной системы обучения для людей с инвалидностью.

9. Оценочные материалы и методические рекомендации по организации изучения дисциплины

9.1. Содержание оценочных материалов для текущего контроля и промежуточной аттестации

Для оценки степени сформированности и уровня освоения закрепленных за дисциплиной компетенций используются оценочные материалы, представленные в таблице 9.1.

Таблица 9.1 – Формы контроля и оценочные материалы

| Названия разделов (тем) дисциплины | Формируемые компетенции | Формы контроля | Оценочные материалы (ОМ) |
|--|-------------------------|---------------------|--|
| 1 Основы булевой алгебры, минимизация булевых фу | ПКР-1, ПКР-3 | Зачёт с оценкой | Перечень вопросов для зачета с оценкой |
| | | Контрольная работа | Примерный перечень вариантов (заданий) контрольных работ |
| | | Тестирование | Примерный перечень тестовых заданий |
| 2 Цифровые узлы. Счетчики, счетчики-делители | ПКР-1, ПКР-3 | Зачёт с оценкой | Перечень вопросов для зачета с оценкой |
| | | Контрольная работа | Примерный перечень вариантов (заданий) контрольных работ |
| | | Тестирование | Примерный перечень тестовых заданий |
| 3 Проектирование автоматов | ПКР-1, ПКР-3 | Зачёт с оценкой | Перечень вопросов для зачета с оценкой |
| | | Контрольная работа | Примерный перечень вариантов (заданий) контрольных работ |
| | | Тестирование | Примерный перечень тестовых заданий |
| 4 Микропроцессоры и микроконтроллеры | ПКР-1, ПКР-3 | Зачёт с оценкой | Перечень вопросов для зачета с оценкой |
| | | Контрольная работа | Примерный перечень вариантов (заданий) контрольных работ |
| | | Лабораторная работа | Темы лабораторных работ |
| | | Тестирование | Примерный перечень тестовых заданий |

Шкала оценки сформированности отдельных планируемых результатов обучения по дисциплине приведена в таблице 9.2.

Таблица 9.2 – Шкала оценки сформированности планируемых результатов обучения по дисциплине

| Оценка | Баллы за ОМ | Формулировка требований к степени сформированности планируемых результатов обучения | | |
|--------|-------------|---|-------|---------|
| | | знать | уметь | владеть |
| | | | | |

| | | | | |
|----------------------------|--|---|---|--|
| 2 (неудовлетворительно) | < 60% от максимальной суммы баллов | отсутствие знаний или фрагментарные знания | отсутствие умений или частично освоенное умение | отсутствие навыков или фрагментарные применение навыков |
| 3 (удовлетворительно) | от 60% до 69% от максимальной суммы баллов | общие, но не структурированные знания | в целом успешно, но не систематически осуществляемое умение | в целом успешное, но не систематическое применение навыков |
| 4 (хорошо) | от 70% до 89% от максимальной суммы баллов | сформированные, но содержащие отдельные проблемы знания | в целом успешное, но содержащие отдельные пробелы умение | в целом успешное, но содержащие отдельные пробелы применение навыков |
| 5 (отлично) | ≥ 90% от максимальной суммы баллов | сформированные систематические знания | сформированное умение | успешное и систематическое применение навыков |

Шкала комплексной оценки сформированности компетенций приведена в таблице 9.3.

Таблица 9.3 – Шкала комплексной оценки сформированности компетенций

| Оценка | Формулировка требований к степени компетенции |
|----------------------------|--|
| 2 (неудовлетворительно) | Не имеет необходимых представлений о проверяемом материале или Знать на уровне ориентирования , представлений. Обучающийся знает основные признаки или термины изучаемого элемента содержания, их отнесенность к определенной науке, отрасли или объектам, узнает в текстах, изображениях или схемах и знает, к каким источникам нужно обращаться для более детального его усвоения. |
| 3 (удовлетворительно) | Знать и уметь на репродуктивном уровне. Обучающихся знает изученный элемент содержания репродуктивно: произвольно воспроизводит свои знания устно, письменно или в демонстрируемых действиях. |
| 4 (хорошо) | Знать, уметь, владеть на аналитическом уровне. Зная на репродуктивном уровне, указывать на особенности и взаимосвязи изученных объектов, на их достоинства, ограничения, историю и перспективы развития и особенности для разных объектов усвоения. |
| 5 (отлично) | Знать, уметь, владеть на системном уровне. Обучающийся знает изученный элемент содержания системно, произвольно и доказательно воспроизводит свои знания устно, письменно или в демонстрируемых действиях, учитывая и указывая связи и зависимости между этим элементом и другими элементами содержания дисциплины, его значимость в содержании дисциплины. |

9.1.1. Примерный перечень тестовых заданий

1. Для чего используется дополнительный код двоичного числа?
 - а. для выполнения умножения чисел
 - б. для представления отрицательных чисел

- в. для представления чисел при выполнении операции деления
г. при выводе чисел на экран монитора
2. На скольких наборах определяется булева функция, зависящая от четырех переменных?
а. на пяти
б. на восьми
в. на шестнадцати
г. на двенадцати
3. Какой закон следует использовать для минимизации булевой функции, записанной в формате СДНФ?
а. законы де Моргана
б. закон склеивания
в. закон поглощения
г. распределительный закон
4. Сколько клеток содержит карта Карно для пяти переменных?
а. 8
б. 16
в. 32
г. 64
5. Сколько выходов имеется у трехразрядного полного дешифратора с инверсными выходами?
а. 4
б. 8
в. 16
г. 32
6. Что является математической моделью дешифратора?
а. функция управляющего входа
б. множество функций выходов
в. таблица входных наборов
г. логическая сумма всех наборов переменных
7. В какой форме удобней записывать математическую модель мультиплексора?
а. скобочной
б. СКНФ
в. СДНФ
г. числовой
8. Математической моделью шифратора является система булевых функций. От чего зависит количество этих функций?
а. от числа входных переменных
б. от разрядности выходного входа
в. от заданного базиса
г. от формы записи булевых функций
9. Если адресная часть ОЗУ имеет 10 двоичных разрядов, то сколько ячеек памяти содержит это ОЗУ?
10. Как называется многоразрядная шина, по которой данные могут передаваться в обе стороны?
а. однонаправленная шина
в. двунаправленная шина
в. шина с выходами, имеющими три состояния
г. магистраль
11. В какой форме должна быть задана булева функция, чтобы ее было удобно реализовать с помощью дешифратора?
а. СКНФ
б. СДНФ
в. в базисе И-НЕ
г. в базисе ИЛИ-НЕ
12. В задании были заданы две булевы функции от четырех переменных. Каждую из них преобразовали разложением по двум переменным. Сколько мультиплексоров потребуется для построения комбинационных схем?

- а. один
 - б. два
 - в. три
 - г. четыре
13. К какому виду триггеров относится триггер типа R-S?
- а. к синхронным
 - б. к асинхронным
 - в. к управляемым
 - г. к счетным
14. При каких условиях триггер типа J-K работает в счетном режиме?
- а. при $J=0, K=0$
 - б. при $J=0, K=1$
 - в. при $J=1, K=0$
 - га. при $J=1, K=1$
15. Сколько состояний имеет восьмиразрядный двоичный счетчик?
- а. 64
 - б. 128
 - в. 256
 - г. 512
16. От чего зависит выходной сигнал в автомате Мура?
- а. только от текущего состояния автомата
 - б. от состояния и входного сигнала
 - в. только от входного сигнала
 - г. от используемых элементов памяти
17. Граф автомата Мура содержит шесть вершин. Сколько элементов памяти будет содержать структурный автомат?
- а. 2
 - б. 3
 - в. 4
 - г. 5
18. Микроконтроллеры, построенные по гарвардской архитектуре, в качестве ОЗУ могут иметь
- а. и резидентную и внешнюю память
 - б. только резидентную память
 - в. только внешнюю память
 - г. внешнюю память, разделенную на страницы

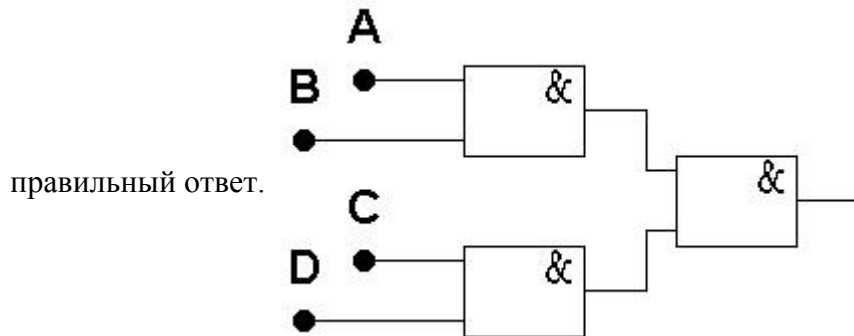
9.1.2. Перечень вопросов для зачета с оценкой

1. Выполнение арифметических операций с двоичными числами.
2. Перевод булевой функции, заданной числовым способом, в таблицу истинности.
3. Минимизация булевой функции картой Карно.
4. Минимизация булевой функции картой Вейча.
5. Проектирование комбинационной схемы в базисе И, ИЛИ, НЕ.
6. Проектирование комбинационной схемы в базисе И-НЕ.
7. Проектирование комбинационной схемы в базисе ИЛИ-НЕ
8. Минимизация неполностью определенной булевой функции картой Карно-Вейча.
9. Минимизация неполностью определенной булевой функции картой Вейча.
10. Булевы функции и схемы дешифратора.
11. Булевы функции и схемы мультиплексора.
12. Проектирование схемы шифратора.
13. Проектирование схемы четырехразрядного сумматора.
14. Проектирование комбинационной схемы на дешифраторе.
15. Проектирование комбинационной схемы на мультиплексоре.
16. Триггеры типа R-S,D,J-K, законы и диаграмма его работы.
17. Схема регистра для сдвига вправо.
18. Двоичный счетчик с последовательным переносом и диаграмма его работы.
19. Принцип построения счетчиков-делителей. Схема и диаграмма работы.

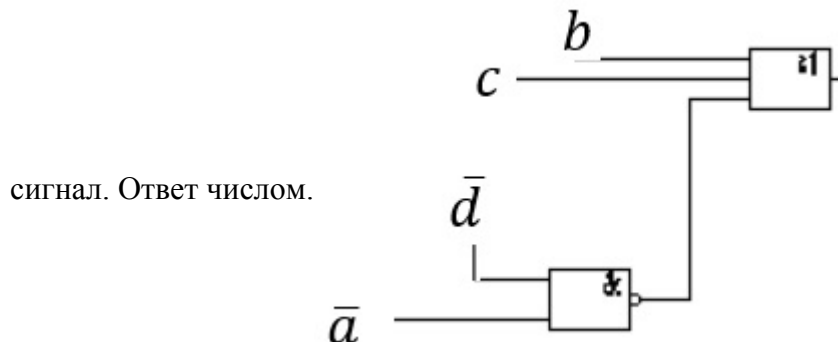
20. Математическая модель автомата. Табличный способ задания автомата Мура и Мили.
21. Структура микропроцессора 8051 (МК51). Назначение основных узлов (счетчик команд, АЛУ, память программ и данных, порты ввода-вывода).
22. Структура портов ввода-вывода.
23. Структура таймера-счетчика.
24. Возможности режимов работы таймеров-счетчиков.
25. Принцип вхождения в режим прерывания.

9.1.3. Примерный перечень вариантов (заданий) контрольных работ

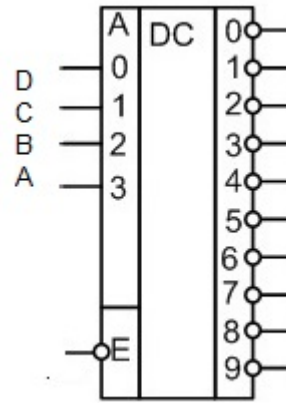
1. Выведите функцию выхода, выполните все возможные преобразования. Укажите



1. ABCD
 2. $A+B+C+D$
 3. $AB+CD$
 4. $AD+BC$
2. 7. Проведите анализ приведенной схемы и выведите ее булеву функцию. По полученной функции определите, на скольких наборах на выходе схемы сформируется единичный сигнал. Ответ числом.



1. 1
 2. 2
 3. 3
 4. 4
3. Сколько входов у неуправляемого неполного дешифратора, который имеет 2000 выходов?
1. 10
 2. 11
 3. 12
 4. 13



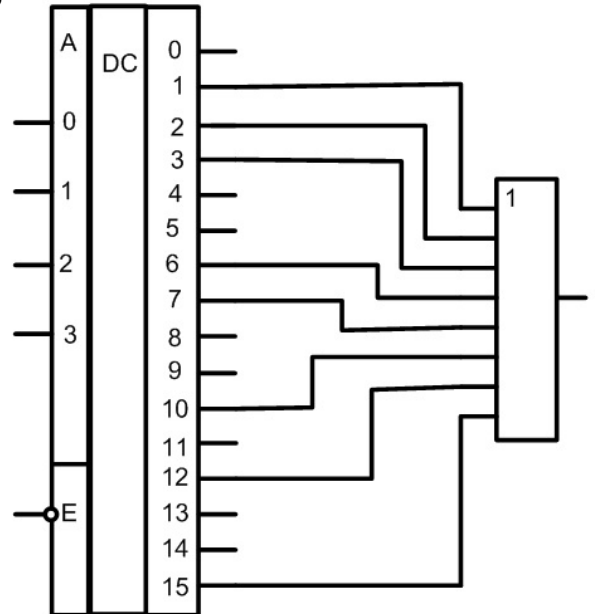
4. На рисунке приведено обозначение дешифратора.

1. 0110
2. 1011
3. 1110
4. 1111

5. Микросхема ОЗУ имеет 10 адресных входов, 2 входа CS и 4 выхода. Из них построили ОЗУ емкостью 2 Кбайт. Сколько микросхем ОЗУ при этом использовали?

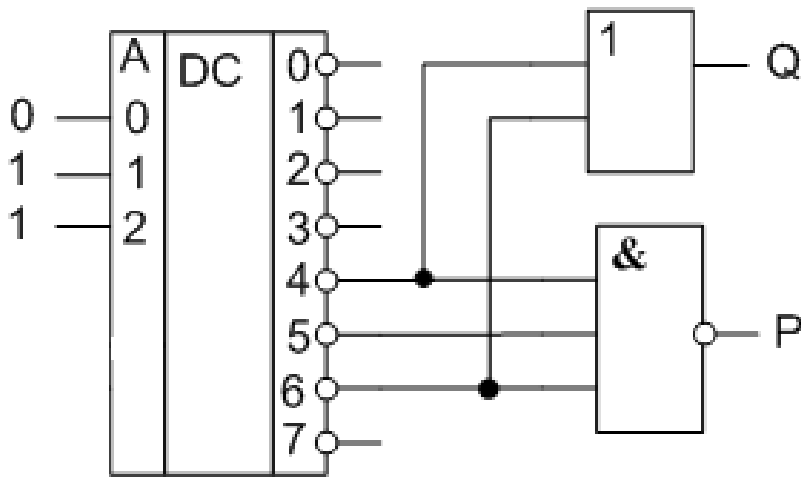
1. 2
2. 3
3. 4
4. 6

6. На рисунке представлена комбинационная схема, реализующая булеву функцию (БФ). Какие из перечисленных БФ реализует схема?



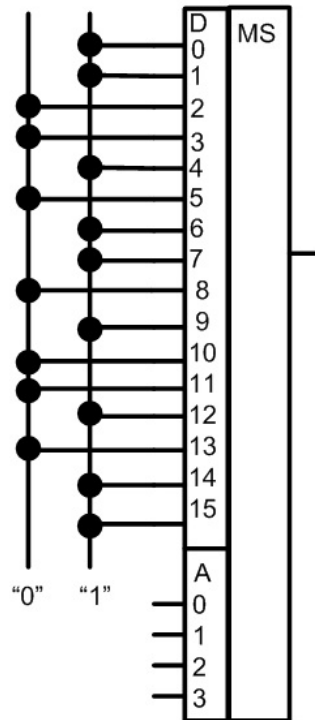
1. $F1 = \Sigma(1,2,3,6,7,10,12,15)$
2. $F3 = \Sigma(0,4,6,7,9,10,11,12)$
3. $F2 = \Pi(0,4,5,7,8,9,11,13,14)$
4. $F4 = \Pi(1,2,3,5,8,13,14,15)$

7. На основе дешифратора построена комбинационная схема. На вход дешифратора подана комбинация сигналов 011. Какие сигналы будут сформированы на выходах P и Q?



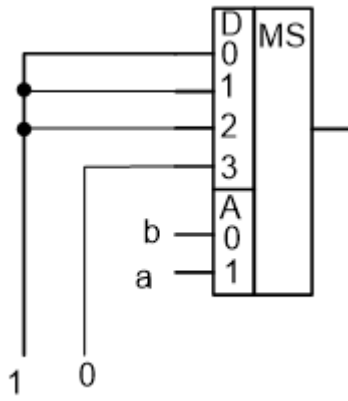
1. P=0 Q=0
2. P=1 Q=1
3. P=1 Q=0
4. P=0 Q=1

8. На рисунке представлена комбинационная схема, реализующая булеву функцию (БФ). Какие из перечисленных БФ реализует схема?



1. $F1 = \Sigma(0,1,4,6,7,9,12,14,15)$
2. $F2 = \Pi(0,2,3,5,8,10,11,13)$
3. $F3 = \Sigma(0,1,3,4,9,10,12,14,15)$
4. $F4 = \Pi(2,5,6,7,8,11,13)$

9. На рисунке представлена комбинационная схема. На адресные входы мультиплексора последовательно одна за другой подаются кодовые комбинации $ab = 10, 11, 01, 00$. Запишите последовательность, возникающую на выходе мультиплексора



1. 1011
2. 0100
3. 1101
4. 1010

10. Булева функция в формате СДНФ задана картой Вейча. Функцию минимизировали, преобразовали в базис И-Не и построили схему. Найдите цену С этой схемы.

| | | | | | |
|----------|---|----------|---|---|---|
| | | A | | | |
| | | 0 | X | X | 0 |
| B | 0 | X | 1 | X | 1 |
| | 1 | X | X | X | x |
| | X | X | X | X | x |
| | 1 | X | 0 | 1 | 1 |
| | | C | | | |
| | | D | | | |

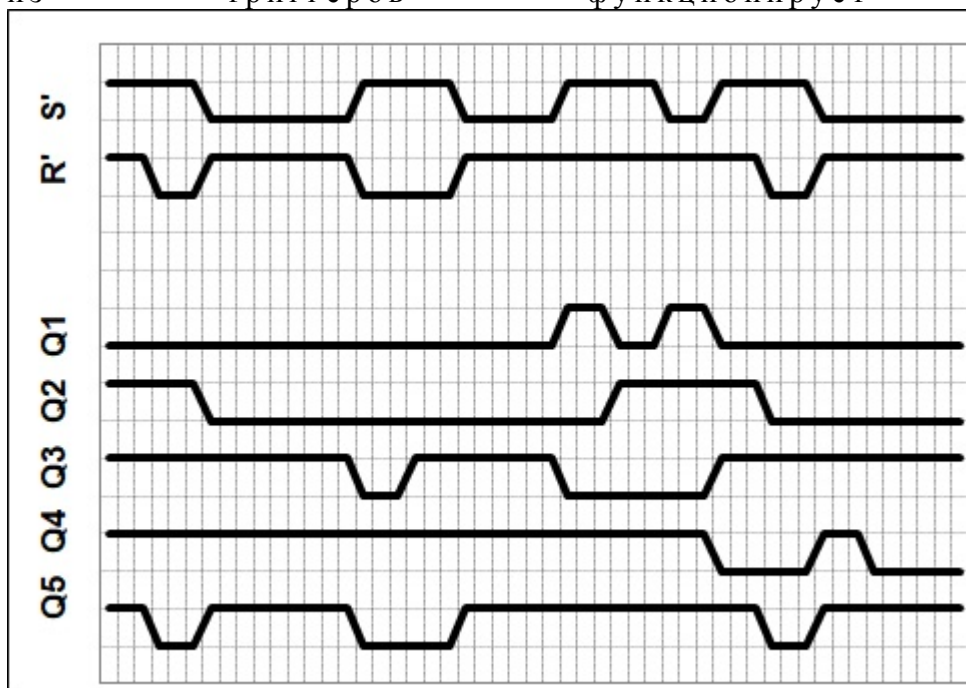
1. 4
2. 5
3. 6
4. 3

11. Булева функция в формате СДНФ задана картой Карно. Функцию минимизировали, преобразовали в базис ИЛИ-Не и построили схему. Найдите цену С этой схемы

| | | | | | |
|-----------|----|-----------|----|----|----|
| | | CD | | | |
| | | 00 | 01 | 11 | 10 |
| AB | 00 | 1 | X | 1 | 1 |
| | 01 | 0 | 1 | 1 | 0 |
| | 11 | X | 1 | 1 | 0 |
| | 10 | 0 | X | X | 1 |

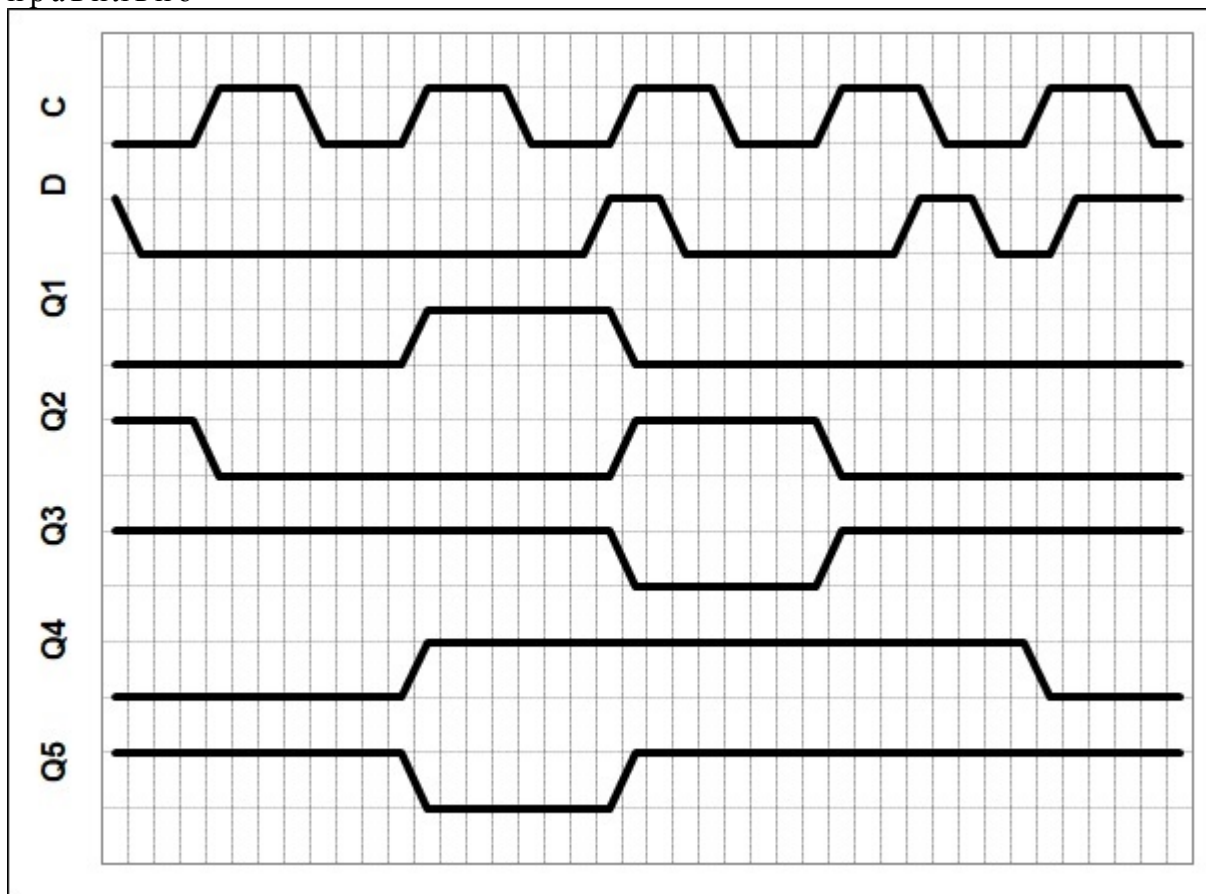
1. 9
2. 8
3. 10
4. 11

12. 7. На рисунке представлена диаграмма работы пяти триггеров типа R-S с инверсными входами. На входы R и S всех триггеров подаются одни и те же сигналы. Укажите, какой из триггеров функционирует правильно.



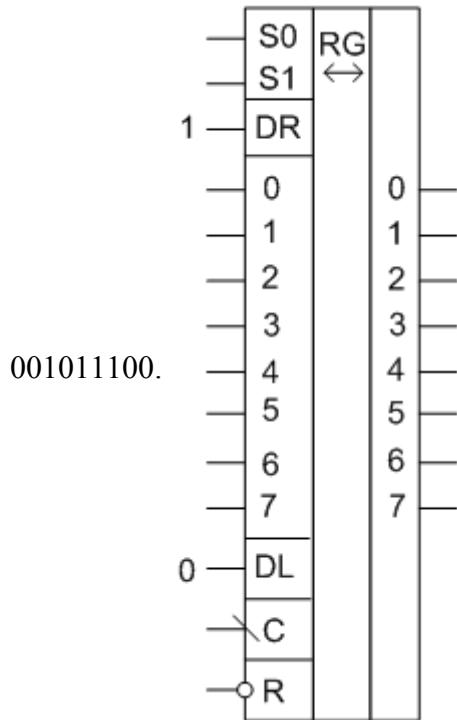
1. Q1
2. Q2
3. Q3
4. Q4
5. Q5

13. На рисунке представлена диаграмма работы пяти триггеров типа D. На входы D и C всех триггеров подаются одни и те же сигналы. Укажите, какой из триггеров функционирует правильно.



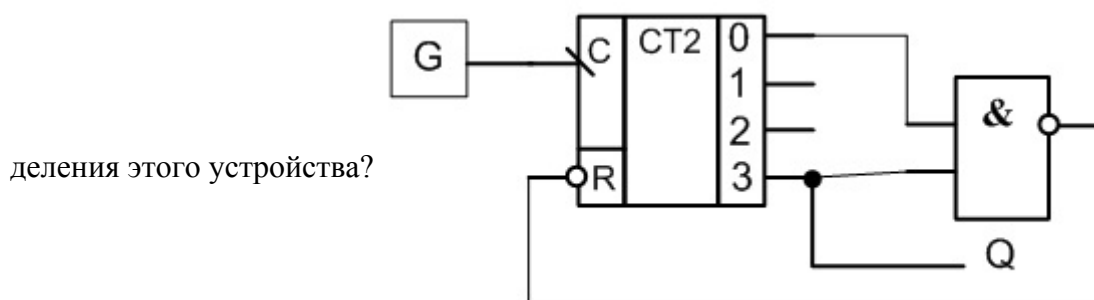
1. Q1
2. Q2
3. Q3
4. Q4
5. Q5

14. На рисунке представлен сдвигающий регистр. В регистр предварительно было записано число (разряды 7...0 = 101011100). Входы DR – для записи в нулевой разряд при сдвиге вправо, DL – для записи в седьмой разряд при сдвиге влево. Затем регистр установили в режим сдвига вправо и подали четыре импульса на вход C. Вычислите состояния выходов регистра и запишите в двоичном коде, начиная со старшего разряда. Пример ответа:



1. 11001111
2. 11000111
3. 00110000
4. 11001101

15. На рисунке представлена схема счетчика-делителя с выходом Q. Каков коэффициент



деления этого устройства?

1. 9
2. 8
3. 10
4. 11

9.1.4. Темы лабораторных работ

1. Освоение среды моделирования работы микроконтроллера. Изучение основ ассемблера. Составление и отладка программ взаимодействия микроконтроллера с внешними устройствами (светодиоды и переключатели)
2. Составление и отладка программ взаимодействия микроконтроллера с внешними устройствами (восьмисегментными индикаторами).

3. Составление и отладка программ взаимодействия микроконтроллера с внешними устройствами (преобразование числового массива в аналоговый сигнал, работа с ЦАП и осциллографом).

9.2. Методические рекомендации

Учебный материал излагается в форме, предполагающей самостоятельное мышление студентов, самообразование. При этом самостоятельная работа студентов играет решающую роль в ходе всего учебного процесса.

Начать изучение дисциплины необходимо со знакомства с рабочей программой, списком учебно-методического и программного обеспечения. Самостоятельная работа студента включает работу с учебными материалами, выполнение контрольных мероприятий, предусмотренных учебным планом.

В процессе изучения дисциплины для лучшего освоения материала необходимо регулярно обращаться к рекомендуемой литературе и источникам, указанным в учебных материалах; пользоваться через кабинет студента на сайте Университета образовательными ресурсами электронно-библиотечной системы, а также общедоступными интернет-порталами, содержащими научно-популярные и специализированные материалы, посвященные различным аспектам учебной дисциплины.

При самостоятельном изучении тем следуйте рекомендациям:

- чтение или просмотр материала осуществляйте со скоростью, достаточной для индивидуального понимания и освоения материала, выделяя основные идеи; на основании изученного составить тезисы. Освоив материал, попытаться соотнести теорию с примерами из практики;

- если в тексте встречаются незнакомые или малознакомые термины, следует выяснить их значение для понимания дальнейшего материала;

- осмысливайте прочитанное и изученное, отвечайте на предложенные вопросы.

Студенты могут получать индивидуальные консультации, в т.ч. с использованием средств телекоммуникации.

По дисциплине могут проводиться дополнительные занятия, в т.ч. в форме вебинаров. Расписание вебинаров и записи вебинаров публикуются в электронном курсе / электронном журнале по дисциплине.

9.3. Требования к оценочным материалам для лиц с ограниченными возможностями здоровья и инвалидов

Для лиц с ограниченными возможностями здоровья и инвалидов предусмотрены дополнительные оценочные материалы, перечень которых указан в таблице 9.4.

Таблица 9.4 – Дополнительные материалы оценивания для лиц с ограниченными возможностями здоровья и инвалидов

| Категории обучающихся | Виды дополнительных оценочных материалов | Формы контроля и оценки результатов обучения |
|---|---|--|
| С нарушениями слуха | Тесты, письменные самостоятельные работы, вопросы к зачету, контрольные работы | Преимущественно письменная проверка |
| С нарушениями зрения | Собеседование по вопросам к зачету, опрос по терминам | Преимущественно устная проверка (индивидуально) |
| С нарушениями опорно-двигательного аппарата | Решение дистанционных тестов, контрольные работы, письменные самостоятельные работы, вопросы к зачету | Преимущественно дистанционными методами |
| С ограничениями по общемедицинским показаниям | Тесты, письменные самостоятельные работы, вопросы к зачету, контрольные работы, устные ответы | Преимущественно проверка методами, определяющимися исходя из состояния обучающегося на момент проверки |

9.4. Методические рекомендации по оценочным материалам для лиц с ограниченными возможностями здоровья и инвалидов

Для лиц с ограниченными возможностями здоровья и инвалидов предусматривается доступная форма предоставления заданий оценочных средств, а именно:

- в печатной форме;
- в печатной форме с увеличенным шрифтом;
- в форме электронного документа;
- методом чтения ассистентом задания вслух;
- предоставление задания с использованием сурдоперевода.

Лицам с ограниченными возможностями здоровья и инвалидам увеличивается время на подготовку ответов на контрольные вопросы. Для таких обучающихся предусматривается доступная форма предоставления ответов на задания, а именно:

- письменно на бумаге;
- набор ответов на компьютере;
- набор ответов с использованием услуг ассистента;
- представление ответов устно.

Процедура оценивания результатов обучения лиц с ограниченными возможностями здоровья и инвалидов по дисциплине предусматривает предоставление информации в формах, адаптированных к ограничениям их здоровья и восприятия информации:

Для лиц с нарушениями зрения:

- в форме электронного документа;
- в печатной форме увеличенным шрифтом.

Для лиц с нарушениями слуха:

- в форме электронного документа;
- в печатной форме.

Для лиц с нарушениями опорно-двигательного аппарата:

- в форме электронного документа;
- в печатной форме.

При необходимости для лиц с ограниченными возможностями здоровья и инвалидов процедура оценивания результатов обучения может проводиться в несколько этапов.

ЛИСТ СОГЛАСОВАНИЯ

Рассмотрена и одобрена на заседании кафедры ТУ
протокол № 9 от «12» 12 2020 г.

СОГЛАСОВАНО:

| Должность | Инициалы, фамилия | Подпись |
|-----------------------------------|-------------------|--|
| Заведующий выпускающей каф. ТОР | Е.В. Рогожников | Согласовано, b84f9d06-d731-4645- a26c-4b95ce5bb9b9 |
| Заведующий обеспечивающей каф. ТУ | Т.Р. Газизов | Согласовано, dccabe2f-73cc-455a- 90f8-2fcc230a841e |
| Начальник учебного управления | Е.В. Саврук | Согласовано, fa63922b-1fce-4aba- 845d-9ce7670b004c |
| Декан ЗиВФ | И.В. Осипов | Согласовано, 126832c4-9aa6-45bd- 8e71-e9e09d25d010 |

ЭКСПЕРТЫ:

| | | |
|--------------------------------|-----------------|--|
| Доцент, каф. ТОР | Д.А. Покаместов | Согласовано, 7d7b7be3-ee63-4218- 8302-48c017e45ea9 |
| Старший преподаватель, каф. ТУ | А.В. Бусыгина | Согласовано, 7d0bdef1-6f57-4269- 9fbe-4beb03053805 |

РАЗРАБОТАНО:

| | | |
|-----------------|---------------|---|
| Доцент, каф. ТУ | А.Н. Булдаков | Разработано, d65c269c-f546-4509- b920-73aef59fee4 |
|-----------------|---------------|---|