

МИНИСТЕРСТВО НАУКИ И ВЫСШЕГО ОБРАЗОВАНИЯ РОССИЙСКОЙ ФЕДЕРАЦИИ  
Федеральное государственное бюджетное образовательное учреждение высшего образования  
«ТОМСКИЙ ГОСУДАРСТВЕННЫЙ УНИВЕРСИТЕТ СИСТЕМ  
УПРАВЛЕНИЯ И РАДИОЭЛЕКТРОНИКИ»  
(ТУСУР)



УТВЕРЖДАЮ  
Проректор по УР

Документ подписан электронной подписью

Сертификат: a1119608-cdff-4455-b54e-5235117c185c

Владелец: Семенко Павел Васильевич

Действителен: с 17.09.2019 по 16.09.2024

РАБОЧАЯ ПРОГРАММА ДИСЦИПЛИНЫ

**ОСНОВЫ ТЕОРИИ ЦЕПЕЙ**

Уровень образования: **высшее образование - бакалавриат**

Направление подготовки / специальность: **12.03.03 Фотоника и оптоинформатика**

Направленность (профиль) / специализация: **Электронное приборостроение**

Форма обучения: **очная**

Факультет: **Радиоконструкторский факультет (РКФ)**

Кафедра: **Кафедра конструирования узлов и деталей радиоэлектронной аппаратуры (КУДР)**

Курс: **2**

Семестр: **3**

Учебный план набора 2023 года

Объем дисциплины и виды учебной деятельности

Виды учебной деятельности	3 семестр	Всего	Единицы
Лекционные занятия	36	36	часов
Практические занятия	36	36	часов
Лабораторные занятия	16	16	часов
в т.ч. в форме практической подготовки	16	16	часов
Самостоятельная работа	92	92	часов
Подготовка и сдача экзамена	36	36	часов
Общая трудоемкость	216	216	часов
(включая промежуточную аттестацию)	6	6	з.е.

Формы промежуточной аттестация	Семестр
Экзамен	3

## 1. Общие положения

### 1.1. Цели дисциплины

1. Целью изучения дисциплины является получение базовых знаний о принципах работы, анализа, моделирования и расчета электрических цепей, что необходимо для дальнейшего изучения радиоэлектронных устройств различного назначения.

### 1.2. Задачи дисциплины

1. Задачей дисциплины является освоение студентами современных методов анализа электрических цепей в частотной области и освоение методов расчета электрических цепей с сосредоточенными параметрами в установившемся и переходном режимах.

## 2. Место дисциплины в структуре ОПОП

Блок дисциплин: Б1. Дисциплины (модули).

Часть блока дисциплин: Часть, формируемая участниками образовательных отношений.

Модуль дисциплин: Модуль направленности (профиля) (major).

Индекс дисциплины: Б1.В.02.02.

Реализуется с применением электронного обучения, дистанционных образовательных технологий.

## 3. Перечень планируемых результатов обучения по дисциплине, соотнесенных с индикаторами достижения компетенций

Процесс изучения дисциплины направлен на формирование следующих компетенций в соответствии с ФГОС ВО и основной образовательной программой (таблица 3.1):

Таблица 3.1 – Компетенции и индикаторы их достижения

Компетенция	Индикаторы достижения компетенции	Планируемые результаты обучения по дисциплине
<b>Универсальные компетенции</b>		

УК-1. Способен осуществлять поиск, критический анализ и синтез информации, применять системный подход для решения поставленных задач	УК-1.1. Знает методики сбора и обработки информации, актуальные российские и зарубежные источники информации для решения поставленных задач, а также методы системного анализа	Знает источники информации, способы их поиска, сбора и обработки для решения задач теории цепей
	УК-1.2. Умеет применять методики поиска, сбора и обработки информации, осуществлять критический анализ и синтез информации, полученной из разных источников	Умеет применять на практике методы обработки информации, собранной из разных источников
	УК-1.3. Владеет методами поиска, сбора и обработки, критического анализа и синтеза информации, методикой системного подхода для решения поставленных задач; способен генерировать различные варианты решения поставленных задач	Владеет методиками поиска, сбора и обработки информации в теории цепей; владеет навыками генерации различных вариантов решения поставленных задач

#### **Общепрофессиональные компетенции**

-	-	-
---	---	---

#### **Профессиональные компетенции**

ПК-1. Способен выполнять расчет и проектирование электронных приборов, схем и устройств различного функционального назначения в соответствии с техническим заданием с использованием средств автоматизации проектирования	ПК-1.1. Знает основные расчетные формулы, необходимые для расчета характеристик отдельных узлов и блоков электронных приборов	Знает принципы конструирования отдельных аналоговых блоков электронных приборов
	ПК-1.2. Умеет проводить оценочные расчеты характеристик электронных приборов	Умеет проводить оценочные расчеты характеристик электронных приборов
	ПК-1.3. Владеет навыками построения математических моделей, графиков, таблиц, описывающих характеристики электронных приборов, схем и устройств	Владеет навыками подготовки принципиальных и монтажных электрических схем

#### **4. Объем дисциплины в зачетных единицах с указанием количества академических часов, выделенных на контактную работу обучающихся с преподавателем и на самостоятельную работу обучающихся**

Общая трудоемкость дисциплины составляет 6 зачетных единиц, 216 академических часов.

Распределение трудоемкости дисциплины по видам учебной деятельности представлено в таблице 4.1.

Таблица 4.1 – Трудоемкость дисциплины по видам учебной деятельности

Виды учебной деятельности	Всего часов	Семестры
		3 семестр
<b>Контактная аудиторная работа обучающихся с преподавателем, всего</b>	88	88
Лекционные занятия	36	36
Практические занятия	36	36
Лабораторные занятия	16	16
<b>Самостоятельная работа обучающихся, в т.ч. контактная внеаудиторная работа обучающихся с преподавателем, всего</b>	92	92
Подготовка к тестированию	24	24
Подготовка к защите отчета по индивидуальному заданию	4	4
Подготовка к защите отчета по лабораторной работе	4	4
Выполнение индивидуального задания	40	40
Подготовка к лабораторной работе, написание отчета	20	20
<b>Подготовка и сдача экзамена</b>	36	36
<b>Общая трудоемкость (в часах)</b>	216	216
<b>Общая трудоемкость (в з.е.)</b>	6	6

## 5. Структура и содержание дисциплины

### 5.1. Разделы (темы) дисциплины и виды учебной деятельности

Структура дисциплины по разделам (темам) и видам учебной деятельности приведена в таблице 5.1.

Таблица 5.1 – Разделы (темы) дисциплины и виды учебной деятельности

Названия разделов (тем) дисциплины	Лек. зан., ч	Прак. зан., ч	Лаб. раб.	Сам. раб., ч	Всего часов (без экзамена)	Формируемые компетенции
1 Введение. Основные понятия и определения теории цепей	8	8	-	4	20	ПК-1, УК-1
2 Пассивные компоненты электрических цепей	2	2	-	4	8	ПК-1, УК-1
3 Основы теории сигналов	6	4	-	4	14	ПК-1, УК-1
4 Частотный анализ простейших электрических цепей	8	8	12	42	70	ПК-1, УК-1
5 Анализ переходных процессов в электрических цепях	6	8	4	34	52	ПК-1, УК-1
6 Анализ электрических цепей с несколькими реактивными элементами	6	6	-	4	16	ПК-1, УК-1
Итого за семестр	36	36	16	92	180	
Итого	36	36	16	92	180	

### 5.2. Содержание разделов (тем) дисциплины

Содержание разделов (тем) дисциплины (в т.ч. по лекциям) приведено в таблице 5.2.

Таблица 5.2 – Содержание разделов (тем) дисциплины (в т.ч. по лекциям)

Названия разделов (тем) дисциплины	Содержание разделов (тем) дисциплины (в т.ч. по лекциям)	Трудоемкость (лекционные занятия), ч	Формируемые компетенции
<b>3 семестр</b>			
1 Введение. Основные понятия и определения теории цепей	Электрическая цепь. Основные параметры, характеризующие электрическую цепь. Топологические понятия электрических цепей. Пассивные элементы электрических цепей. Активные элементы электрических цепей. Последовательное преобразование пассивных элементов. Параллельное преобразование пассивных элементов. Преобразование активных элементов. Основные законы электрических цепей. Закон Ома. Первый закон Кирхгофа. Второй закон Кирхгофа. Методы расчета сложных электрических цепей. Правило разброса тока. Метод контурных токов. Метод узловых потенциалов. Метод наложения. Метод эквивалентного генератора. Основные параметры переменного тока. Гармонический сигнал. Действующее и амплитудное значение гармонического тока или напряжения. Частота и фаза гармонического тока и напряжения	8	ПК-1, УК-1
	Итого	8	
2 Пассивные компоненты электрических цепей	Резистор. Конденсатор. Индуктивность. Математическая модуль элемента. Идеализированные элементы электрической цепи. Эквивалентные схемы (модели) реальных элементов	2	ПК-1, УК-1
	Итого	2	
3 Основы теории сигналов	Общие сведения о сигналах. Периодические сигналы. Непериодические сигналы. Среднее и действующее значение сигнала. Спектральное представление сигналов. Амплитудный спектр сигнала. Фазовый спектр сигнала. Гармонический анализ сигнала. Практическая ширина спектра	6	ПК-1, УК-1
	Итого	6	

4 Частотный анализ простейших электрических цепей	Частотные параметры и характеристики электрических цепей. Символический метод. Входные и выходные характеристики электрических цепей. Коэффициент передачи по напряжению. Амплитудно-частотная характеристика. Фазо-частотная характеристика. Логарифмическая амплитудно-частотная характеристика. Годограф. Полоса пропускания. Полоса подавления. Физический анализ электрических цепей. Построение приближенных характеристик простейших электрических цепей, основанное на физическом анализе. Векторные диаграммы. Математический анализ простейших электрических цепей. Построение характеристик простейших электрических цепей, основанное на математическом анализе. Частотный анализ RC-цепи. Классификация электрических цепей по виду амплитудно-частотной характеристики. Фильтр. Фильтр нижних частот. Фильтр верхних частот. Полосовой фильтр. Режекторный (заграждающий) фильтр. Области применения простейших однозвенных электрических цепей	8	ПК-1, УК-1
	Итого	8	
5 Анализ переходных процессов в электрических цепях	Переходный процесс. Длительность переходного процесса. Постоянная времени. Алгоритм расчета переходных процессов в электрических цепях постоянного тока первого порядка. Независимые начальные условия. Зависимые начальные условия. Виды электрических цепей. Интегрирующая цепь. Интегрирование одиночного прямоугольного импульса. Интегрирование последовательности прямоугольных импульсов. Укорачивающая цепь. Разделительная цепь.	6	ПК-1, УК-1
	Итого	6	
6 Анализ электрических цепей с несколькими реактивными элементами	Неискажающие цепи. Частотно-компенсированный делитель. Фазирующие цепи. Основные расчетные соотношения. Области применения. Частотно-избирательные цепи нерезонансного типа. Полосовой фильтр. Режекторный фильтр. Принцип работы. Основные расчетные соотношения. Области применения. Частотно-избирательные цепи резонансного типа. Добротность. Последовательный колебательный контур. Параллельный колебательный контур. Принцип работы. Характеристики. Основные расчетные соотношения. Области применения.	6	ПК-1, УК-1
	Итого	6	
Итого за семестр		36	

Итого	36	
-------	----	--

### 5.3. Практические занятия (семинары)

Наименование практических занятий (семинаров) приведено в таблице 5.3.

Таблица 5.3. – Наименование практических занятий (семинаров)

Названия разделов (тем) дисциплины	Наименование практических занятий (семинаров)	Трудоемкость, ч	Формируемые компетенции
<b>3 семестр</b>			
1 Введение. Основные понятия и определения теории цепей	Топологические уравнения. Преобразование электрических схем. Методы расчета токов и напряжений разветвленных электрических цепей постоянного и переменного тока	8	ПК-1, УК-1
	Итого	8	
2 Пассивные компоненты электрических цепей	Математические модели и свойства пассивных элементов электрической цепи	2	ПК-1, УК-1
	Итого	2	
3 Основы теории сигналов	Среднее и действующее значение сигнала. Гармонический анализ периодического сигнала. Построение спектра периодического сигнала	4	ПК-1, УК-1
	Итого	4	
4 Частотный анализ простейших электрических цепей	Проведение физического и математического анализа электрических цепей. Построение векторных диаграмм. Определение коэффициента передачи по напряжению, входного и выходного сопротивления электрической цепи. Построение сфазированных диаграмм входного и выходного напряжения по АЧХ	8	ПК-1, УК-1
	Итого	8	
5 Анализ переходных процессов в электрических цепях	Расчет переходных процессов в электрических цепях постоянного тока первого порядка. Построение сфазированных диаграмм напряжения и токов	8	ПК-1, УК-1
	Итого	8	
6 Анализ электрических цепей с несколькими реактивными элементами	Основы проектирования простейших реальных пассивных электрических цепей. Построение векторных диаграмм для разветвленных ЭЦ. Решение задач на тему "Последовательный и параллельный колебательный контур"	6	ПК-1, УК-1
	Итого	6	
Итого за семестр		36	
Итого		36	

### 5.4. Лабораторные занятия

Наименование лабораторных работ приведено в таблице 5.4.

Таблица 5.4 – Наименование лабораторных работ

Названия разделов (тем) дисциплины	Наименование лабораторных работ	Трудоемкость, ч	Формируемые компетенции
<b>3 семестр</b>			
4 Частотный анализ простейших электрических цепей	Освоение лабораторного оборудования	4	ПК-1, УК-1
	Частотный анализ пассивных электрических цепей	8	ПК-1, УК-1
	Итого	12	
5 Анализ переходных процессов в электрических цепях	Прохождение последовательности прямоугольных импульсов через RC-цепи различного назначения	4	ПК-1, УК-1
	Итого	4	
Итого за семестр		16	
Итого		16	

### 5.5. Курсовой проект / курсовая работа

Не предусмотрено учебным планом

### 5.6. Самостоятельная работа

Виды самостоятельной работы, трудоемкость и формируемые компетенции представлены в таблице 5.6.

Таблица 5.6. – Виды самостоятельной работы, трудоемкость и формируемые компетенции

Названия разделов (тем) дисциплины	Виды самостоятельной работы	Трудоемкость, ч	Формируемые компетенции	Формы контроля
<b>3 семестр</b>				
1 Введение. Основные понятия и определения теории цепей	Подготовка к тестированию	4	ПК-1, УК-1	Тестирование
	Итого	4		
2 Пассивные компоненты электрических цепей	Подготовка к тестированию	4	ПК-1, УК-1	Тестирование
	Итого	4		
3 Основы теории сигналов	Подготовка к тестированию	4	ПК-1, УК-1	Тестирование
	Итого	4		



4 Частотный анализ простейших электрических цепей	Подготовка к защите отчета по индивидуальному заданию	2	ПК-1, УК-1	Защита отчета по индивидуальному заданию
	Подготовка к защите отчета по лабораторной работе	2	ПК-1, УК-1	Защита отчета по лабораторной работе
	Выполнение индивидуального задания	20	ПК-1, УК-1	Индивидуальное задание
	Подготовка к лабораторной работе, написание отчета	14	ПК-1, УК-1	Лабораторная работа
	Подготовка к тестированию	4	ПК-1, УК-1	Тестирование
	Итого	42		
5 Анализ переходных процессов в электрических цепях	Подготовка к защите отчета по индивидуальному заданию	2	ПК-1, УК-1	Защита отчета по индивидуальному заданию
	Подготовка к защите отчета по лабораторной работе	2	ПК-1, УК-1	Защита отчета по лабораторной работе
	Выполнение индивидуального задания	20	ПК-1, УК-1	Индивидуальное задание
	Подготовка к лабораторной работе, написание отчета	6	ПК-1, УК-1	Лабораторная работа
	Подготовка к тестированию	4	ПК-1, УК-1	Тестирование
	Итого	34		
6 Анализ электрических цепей с несколькими реактивными элементами	Подготовка к тестированию	4	ПК-1, УК-1	Тестирование
	Итого	4		
Итого за семестр		92		
	Подготовка и сдача экзамена	36		Экзамен
Итого		128		

#### 5.7. Соответствие компетенций, формируемых при изучении дисциплины, и видов учебной деятельности

Соответствие компетенций, формируемых при изучении дисциплины, и видов учебной деятельности представлено в таблице 5.7.

Таблица 5.7 – Соответствие компетенций, формируемых при изучении дисциплины, и видов занятий

Формируемые компетенции	Виды учебной деятельности				Формы контроля
	Лек. зан.	Прак. зан.	Лаб. раб.	Сам. раб.	
ПК-1	+	+	+	+	Защита отчета по индивидуальному заданию, Защита отчета по лабораторной работе, Индивидуальное задание, Лабораторная работа, Тестирование, Экзамен
УК-1	+	+	+	+	Защита отчета по индивидуальному заданию, Защита отчета по лабораторной работе, Индивидуальное задание, Лабораторная работа, Тестирование, Экзамен

## 6. Рейтинговая система для оценки успеваемости обучающихся

### 6.1. Балльные оценки для форм контроля

Балльные оценки для форм контроля представлены в таблице 6.1.

Таблица 6.1 – Балльные оценки

Формы контроля	Максимальный балл на 1-ую КТ с начала семестра	Максимальный балл за период между 1КТ и 2КТ	Максимальный балл за период между 2КТ и на конец семестра	Всего за семестр
<b>3 семестр</b>				
Защита отчета по лабораторной работе	5	5	5	15
Защита отчета по индивидуальному заданию	0	10	10	20
Индивидуальное задание	0	5	5	10
Лабораторная работа	4	5	5	14
Тестирование	3	4	4	11
Экзамен				30
Итого максимум за период	12	29	29	100
Нарастающим итогом	12	41	70	100

### 6.2. Пересчет баллов в оценки за текущий контроль

Пересчет баллов в оценки за текущий контроль представлен в таблице 6.2.

Таблица 6.2 – Пересчет баллов в оценки за текущий контроль

Баллы на дату текущего контроля	Оценка
≥ 90% от максимальной суммы баллов на дату ТК	5
От 70% до 89% от максимальной суммы баллов на дату ТК	4
От 60% до 69% от максимальной суммы баллов на дату ТК	3
< 60% от максимальной суммы баллов на дату ТК	2

### 6.3. Пересчет суммы баллов в традиционную и международную оценку

Пересчет суммы баллов в традиционную и международную оценку представлен в таблице

6.3.

Таблица 6.3 – Пересчет суммы баллов в традиционную и международную оценку

Оценка	Итоговая сумма баллов, учитывает успешно сданный экзамен	Оценка (ECTS)
5 (отлично) (зачтено)	90 – 100	A (отлично)

4 (хорошо) (зачтено)	85 – 89	В (очень хорошо)
	75 – 84	С (хорошо)
	70 – 74	D (удовлетворительно)
65 – 69		
3 (удовлетворительно) (зачтено)	60 – 64	E (посредственно)
	Ниже 60 баллов	F (неудовлетворительно)

## 7. Учебно-методическое и информационное обеспечение дисциплины

### 7.1. Основная литература

1. Атабеков Г.И. Основы теории цепей. - СПб.: Лань, 2006.-424 с. (наличие в библиотеке ТУСУР - 48 экз.).

2. Теоретические основы электротехники. Часть 1. Установившиеся режимы в линейных электрических цепях: Учебное пособие / Е. Б. Шандарова, А. В. Шутенков, В. М. Дмитриев, В. И. Хатников, Т. В. Ганджа - 2015. 187 с. [Электронный ресурс]: — Режим доступа: <https://edu.tusur.ru/publications/5376>.

3. Теоретические основы электротехники. Часть 2. Переходные и статические режимы в линейных и нелинейных цепях. Электромагнитное поле: Учебное пособие / Е. Б. Шандарова, А. В. Шутенков, В. М. Дмитриев, Т. В. Ганджа - 2015. 237 с. [Электронный ресурс]: — Режим доступа: <https://edu.tusur.ru/publications/5377>.

### 7.2. Дополнительная литература

1. Попов В.П. Основы теории цепей. - М.: Высш.шк.,2005. - 574 с. Попов В.П. Основы теории цепей : Учебник для вузов / В. П. Попов. - 5-е изд., стереотип. - М. : Высшая школа, 2005. - 574 с. (наличие в библиотеке ТУСУР - 250 экз.).

### 7.3. Учебно-методические пособия

#### 7.3.1. Обязательные учебно-методические пособия

1. Теория электрических цепей. Часть 2: Учебное пособие / К. Ю. Попова - 2015. 160 с. [Электронный ресурс]: — Режим доступа: <https://edu.tusur.ru/publications/5535>.

2. Теория электрических цепей: Учебное пособие к практическим занятиям / И. В. Мельникова, К. Ю. Дубовик - 2012. 156 с. [Электронный ресурс]: — Режим доступа: <https://edu.tusur.ru/publications/1432>.

3. Исследование законов Ома и Кирхгофа в электрической цепи при гармоническом воздействии: Руководство к лабораторной работе No2 / И. В. Мельникова, Б. Ф. Голев, К. Ю. Дубовик - 2013. 10 с. [Электронный ресурс]: — Режим доступа: <https://edu.tusur.ru/publications/3441>.

4. Исследование частотных характеристик апериодических цепей первого порядка: Руководство к лабораторной работе No 4, 5 / И. В. Мельникова, К. Ю. Дубовик - 2013. 12 с. [Электронный ресурс]: — Режим доступа: <https://edu.tusur.ru/publications/3443>.

#### 7.3.2. Учебно-методические пособия для лиц с ограниченными возможностями здоровья и инвалидов

Учебно-методические материалы для самостоятельной и аудиторной работы обучающихся из числа лиц с ограниченными возможностями здоровья и инвалидов предоставляются в формах, адаптированных к ограничениям их здоровья и восприятия информации.

##### Для лиц с нарушениями зрения:

- в форме электронного документа;
- в печатной форме увеличенным шрифтом.

##### Для лиц с нарушениями слуха:

- в форме электронного документа;
- в печатной форме.

##### Для лиц с нарушениями опорно-двигательного аппарата:

- в форме электронного документа;
- в печатной форме.

## **7.4. Современные профессиональные базы данных и информационные справочные системы**

1. При изучении дисциплины рекомендуется обращаться к современным базам данных, информационно-справочным и поисковым системам, к которым у ТУСУРа открыт доступ: <https://lib.tusur.ru/ru/resursy/bazy-dannyh>.

## **8. Материально-техническое и программное обеспечение дисциплины**

### **8.1. Материально-техническое и программное обеспечение для лекционных занятий**

Для проведения занятий лекционного типа, групповых и индивидуальных консультаций, текущего контроля и промежуточной аттестации используется учебная аудитория с достаточным количеством посадочных мест для учебной группы, оборудованная доской и стандартной учебной мебелью. Имеются мультимедийное оборудование и учебно-наглядные пособия, обеспечивающие тематические иллюстрации по лекционным разделам дисциплины.

### **8.2. Материально-техническое и программное обеспечение для практических занятий**

Лаборатория компьютерного проектирования: учебная аудитория для проведения занятий лекционного типа, учебная аудитория для проведения занятий практического типа, учебная аудитория для проведения занятий лабораторного типа, учебная аудитория для проведения занятий семинарского типа, помещение для курсового проектирования (выполнения курсовых работ), помещение для проведения групповых и индивидуальных консультаций, помещение для проведения текущего контроля и промежуточной аттестации, помещение для самостоятельной работы; 634050, Томская область, г. Томск, Ленина проспект, д. 40, 143 ауд.

Описание имеющегося оборудования:

- Устройство генерации и обработки сигналов Analog Discovery 2 (National Instruments Edition) - 10 шт.;
- Испытательный лабораторный стенд узлов аналоговой и цифровой электроники MikroElektronika Analog System Lab Kit PRO - 10 шт.;
- Отладочная плата Arduino UNO - 15 шт.;
- Отладочная плата STM32F429I-disk - 10 шт.;
- Трехканальный линейный источник постоянного тока GPD-73303D - 10 шт.;
- Осциллограф DSOX1102G - 10 шт.;
- Лабораторный макет Basys 3 Artix-7 FPGA Trainer Board - 10 шт.;
- Проектор Acer P1385WB;
- Проекционный экран;
- Магнитно-маркерная доска;
- Комплект специализированной учебной мебели;
- Рабочее место преподавателя.

### **8.3. Материально-техническое и программное обеспечение для лабораторных работ**

Лаборатория компьютерного проектирования: учебная аудитория для проведения занятий лекционного типа, учебная аудитория для проведения занятий практического типа, учебная аудитория для проведения занятий лабораторного типа, учебная аудитория для проведения занятий семинарского типа, помещение для курсового проектирования (выполнения курсовых работ), помещение для проведения групповых и индивидуальных консультаций, помещение для проведения текущего контроля и промежуточной аттестации, помещение для самостоятельной работы; 634050, Томская область, г. Томск, Ленина проспект, д. 40, 143 ауд.

Описание имеющегося оборудования:

- Устройство генерации и обработки сигналов Analog Discovery 2 (National Instruments Edition) - 10 шт.;
- Испытательный лабораторный стенд узлов аналоговой и цифровой электроники MikroElektronika Analog System Lab Kit PRO - 10 шт.;
- Отладочная плата Arduino UNO - 15 шт.;
- Отладочная плата STM32F429I-disk - 10 шт.;
- Трехканальный линейный источник постоянного тока GPD-73303D - 10 шт.;

- Осциллограф DSOX1102G - 10 шт.;
- Лабораторный макет Basys 3 Artix-7 FPGA Trainer Board - 10 шт.;
- Проектор Acer P1385WB;
- Проекционный экран;
- Магнитно-маркерная доска;
- Комплект специализированной учебной мебели;
- Рабочее место преподавателя.

#### **8.4. Материально-техническое и программное обеспечение для самостоятельной работы**

Для самостоятельной работы используются учебные аудитории (компьютерные классы), расположенные по адресам:

- 634050, Томская область, г. Томск, Ленина проспект, д. 40, 233 ауд.;
- 634045, Томская область, г. Томск, ул. Красноармейская, д. 146, 209 ауд.;
- 634034, Томская область, г. Томск, Вершинина улица, д. 47, 126 ауд.;
- 634034, Томская область, г. Томск, Вершинина улица, д. 74, 207 ауд.

Описание имеющегося оборудования:

- учебная мебель;
- компьютеры;
- компьютеры подключены к сети «Интернет» и обеспечивают доступ в электронную информационно-образовательную среду ТУСУРа.

Перечень программного обеспечения:

- Microsoft Windows;
- OpenOffice;
- Kaspersky Endpoint Security 10 для Windows;
- 7-Zip;
- Google Chrome.

#### **8.5. Материально-техническое обеспечение дисциплины для лиц с ограниченными возможностями здоровья и инвалидов**

Освоение дисциплины лицами с ограниченными возможностями здоровья и инвалидами осуществляется с использованием средств обучения общего и специального назначения.

При занятиях с обучающимися с **нарушениями слуха** предусмотрено использование звукоусиливающей аппаратуры, мультимедийных средств и других технических средств приема/передачи учебной информации в доступных формах, мобильной системы преподавания для обучающихся с инвалидностью, портативной индукционной системы. Учебная аудитория, в которой занимаются обучающиеся с нарушением слуха, оборудована компьютерной техникой, аудиотехникой, видеотехникой, электронной доской, мультимедийной системой.

При занятиях с обучающимися с **нарушениями зрения** предусмотрено использование в лекционных и учебных аудиториях возможности просмотра удаленных объектов (например, текста на доске или слайда на экране) при помощи видеоувеличителей для комфортного просмотра.

При занятиях с обучающимися с **нарушениями опорно-двигательного аппарата** используются альтернативные устройства ввода информации и другие технические средства приема/передачи учебной информации в доступных формах, мобильной системы обучения для людей с инвалидностью.

### **9. Оценочные материалы и методические рекомендации по организации изучения дисциплины**

#### **9.1. Содержание оценочных материалов для текущего контроля и промежуточной аттестации**

Для оценки степени сформированности и уровня освоения закрепленных за дисциплиной компетенций используются оценочные материалы, представленные в таблице 9.1.

Таблица 9.1 – Формы контроля и оценочные материалы

Названия разделов (тем) дисциплины	Формируемые компетенции	Формы контроля	Оценочные материалы (ОМ)
1 Введение. Основные понятия и определения теории цепей	ПК-1, УК-1	Тестирование	Примерный перечень тестовых заданий
		Экзамен	Перечень экзаменационных вопросов
2 Пассивные компоненты электрических цепей	ПК-1, УК-1	Тестирование	Примерный перечень тестовых заданий
		Экзамен	Перечень экзаменационных вопросов
3 Основы теории сигналов	ПК-1, УК-1	Тестирование	Примерный перечень тестовых заданий
		Экзамен	Перечень экзаменационных вопросов
4 Частотный анализ простейших электрических цепей	ПК-1, УК-1	Защита отчета по лабораторной работе	Примерный перечень вопросов для защиты лабораторных работ
		Защита отчета по индивидуальному заданию	Примерный перечень вопросов для защиты индивидуальных заданий
		Индивидуальное задание	Примерный перечень вариантов индивидуальных заданий
		Лабораторная работа	Темы лабораторных работ
		Тестирование	Примерный перечень тестовых заданий
		Экзамен	Перечень экзаменационных вопросов
5 Анализ переходных процессов в электрических цепях	ПК-1, УК-1	Защита отчета по лабораторной работе	Примерный перечень вопросов для защиты лабораторных работ
		Защита отчета по индивидуальному заданию	Примерный перечень вопросов для защиты индивидуальных заданий
		Индивидуальное задание	Примерный перечень вариантов индивидуальных заданий
		Лабораторная работа	Темы лабораторных работ
		Тестирование	Примерный перечень тестовых заданий
		Экзамен	Перечень экзаменационных вопросов
6 Анализ электрических цепей с несколькими реактивными элементами	ПК-1, УК-1	Тестирование	Примерный перечень тестовых заданий
		Экзамен	Перечень экзаменационных вопросов

Шкала оценки сформированности отдельных планируемых результатов обучения по дисциплине приведена в таблице 9.2.

Таблица 9.2 – Шкала оценки сформированности планируемых результатов обучения по дисциплине

Оценка	Баллы за ОМ	Формулировка требований к степени сформированности планируемых результатов обучения		
		знать	уметь	владеть
2 (неудовлетворительно)	< 60% от максимальной суммы баллов	отсутствие знаний или фрагментарные знания	отсутствие умений или частично освоенное умение	отсутствие навыков или фрагментарные применение навыков
3 (удовлетворительно)	от 60% до 69% от максимальной суммы баллов	общие, но не структурированные знания	в целом успешно, но не систематически осуществляемое умение	в целом успешное, но не систематическое применение навыков
4 (хорошо)	от 70% до 89% от максимальной суммы баллов	сформированные, но содержащие отдельные проблемы знания	в целом успешное, но содержащие отдельные пробелы умение	в целом успешное, но содержащие отдельные пробелы применение навыков
5 (отлично)	≥ 90% от максимальной суммы баллов	сформированные систематические знания	сформированное умение	успешное и систематическое применение навыков

Шкала комплексной оценки сформированности компетенций приведена в таблице 9.3.

Таблица 9.3 – Шкала комплексной оценки сформированности компетенций

Оценка	Формулировка требований к степени компетенции
2 (неудовлетворительно)	Не имеет необходимых представлений о проверяемом материале или Знать на уровне <b>ориентирования</b> , представлений. Обучающийся знает основные признаки или термины изучаемого элемента содержания, их отнесенность к определенной науке, отрасли или объектам, узнает в текстах, изображениях или схемах и знает, к каким источникам нужно обращаться для более детального его усвоения.
3 (удовлетворительно)	Знать и уметь на <b>репродуктивном</b> уровне. Обучающихся знает изученный элемент содержания репродуктивно: произвольно воспроизводит свои знания устно, письменно или в демонстрируемых действиях.
4 (хорошо)	Знать, уметь, владеть на <b>аналитическом</b> уровне. Зная на репродуктивном уровне, указывать на особенности и взаимосвязи изученных объектов, на их достоинства, ограничения, историю и перспективы развития и особенности для разных объектов усвоения.

5 (отлично)	Знать, уметь, владеть на <b>системном</b> уровне. Обучающийся знает изученный элемент содержания системно, произвольно и доказательно воспроизводит свои знания устно, письменно или в демонстрируемых действиях, учитывая и указывая связи и зависимости между этим элементом и другими элементами содержания дисциплины, его значимость в содержании дисциплины.
-------------	--

### 9.1.1. Примерный перечень тестовых заданий

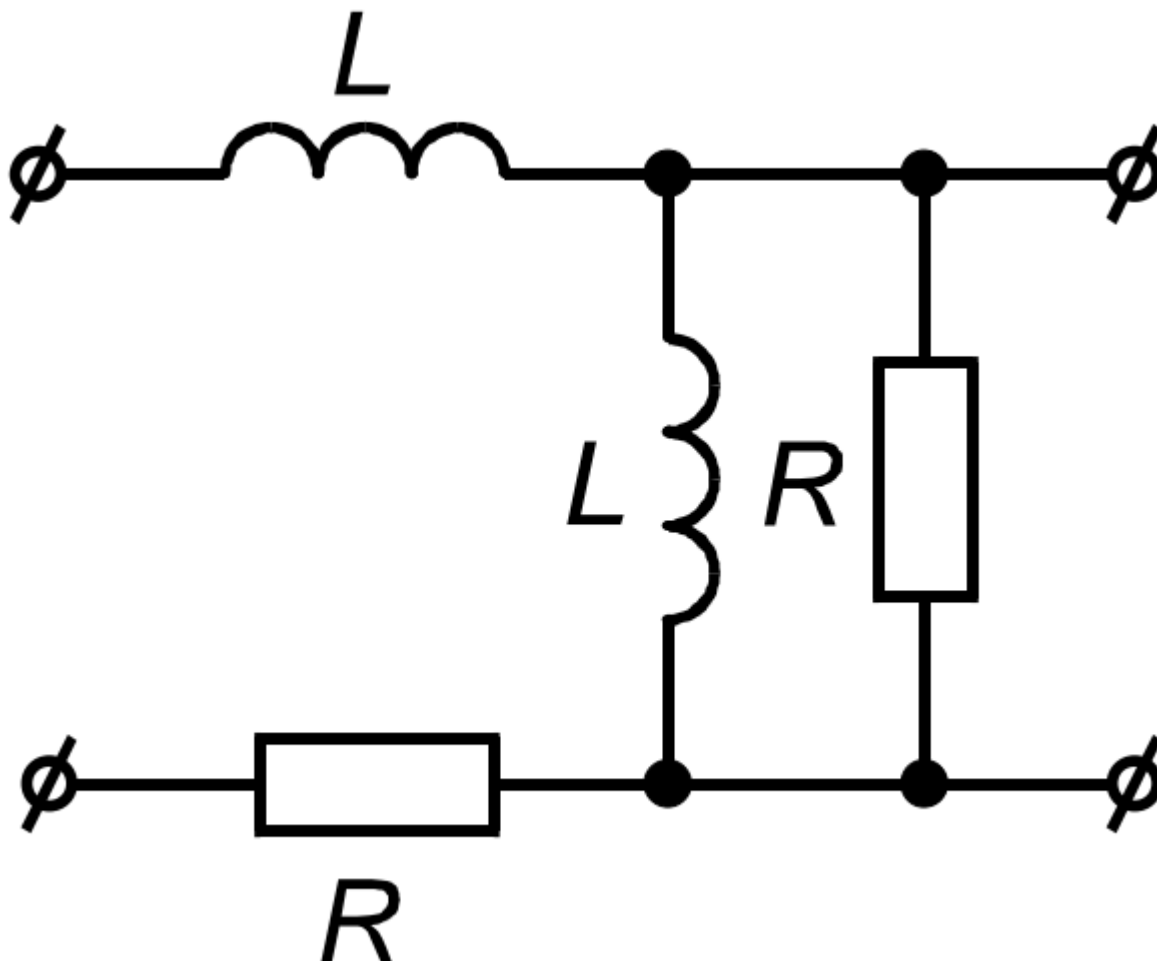
1. К основным топологическим понятиям электрических цепей относятся:
  - а) узел, ветвь, контур
  - б) узел и ветвь
  - в) активный элемент и пассивный элемент
  - г) соединение, проводник, контакт
2. Выберите верные утверждения:
  - а) ветвь - это участок цепи между узлами
  - б) ветви - это участки цепи, в которых протекает равный ток
  - в) ветвь - это участок цепи, которую захватывает только один контур
  - г) ветвь - это проводник, соединяющий одинаковые элементы
3. При параллельном соединении конденсаторов их емкость:
  - а) умножается
  - б) складывается
  - в) находится как среднее арифметическое
  - г) вычитается
4. Когда удобно использовать метод наложения?
  - а) в цепи имеется несколько активных элементов
  - б) цепь разветвленная
  - в) в цепи имеется несколько реактивных элементов
  - г) цепь неразветвленная
5. Как связана фаза тока и напряжения конденсатора?
  - а) ток отстает от напряжения на  $\pi/2$
  - б) ток опережает напряжение на  $\pi/2$
  - в) ток и напряжение синфазны
  - г) ток отстает от напряжения на  $\pi$
6. Чему равно среднее значение синусоидального сигнала, если амплитуда равна  $U_m$ ?
  - а)  $U_m/2$
  - б) 0
  - в)  $U_m$
  - г)  $U_m/1.41$
7. Что характеризует постоянная времени цепи?
  - а) длительность переходного процесса
  - б) время полного заряда/разряда
  - в) интервал времени, в течение которого сигнал на выходе схемы существует
  - г) длительность импульса
8. Чему равен максимальный коэффициент передачи полосового фильтра?
  - а) 1
  - б)  $1/2$
  - в)  $1/3$
  - г)  $1/1.41$
9. Граничная частота RC-фильтра определяется по формуле:
  - а)  $C \cdot R$
  - б)  $C/R$
  - в)  $R/C$
  - г)  $R+C$
10. Какая реакция цепи в последовательном колебательном контуре при частоте, стремящейся к бесконечности?
  - а) активная



- б) реактивная
- в) чисто-емкостная
- г) чисто-индуктивная

### 9.1.2. Перечень экзаменационных вопросов

1. Передаточные характеристики электрических схем.
2. Интегрирующая цепь. Электрическая схема, параметры, основные расчетные соотношения.
3. Полосовой фильтр. Электрическая схема. Вывод выражения для граничных частот.
4. Провести физический анализ цепи, если  $R = 1 \text{ кОм}$ ,  $L = 10 \text{ мкГн}$ . Построить входные характеристики схемы.



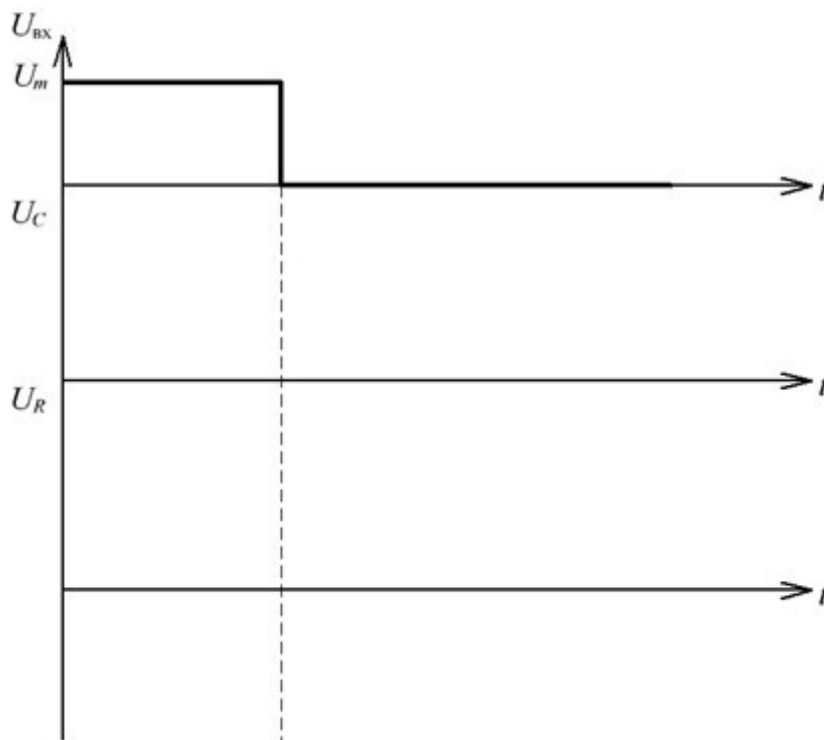
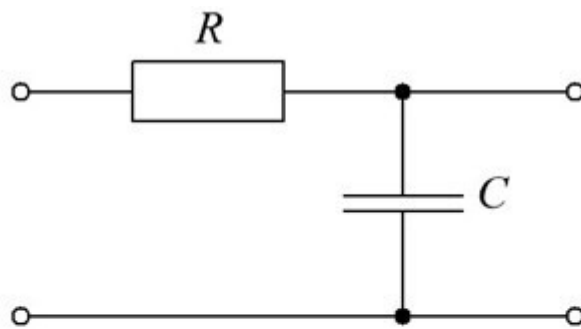
5. Определить реактивное сопротивление параллельного колебательного контура на границах его полосы пропускания, если известны  $L$ ;  $RL$  и  $C$ .

### 9.1.3. Примерный перечень вопросов для защиты лабораторных работ

1. Изобразить АЧХ фильтра нижних частот.
2. Что такое граничный коэффициент передачи?
3. Провести физический анализ полосового фильтра.
4. Изобразить осциллограммы напряжений и токов для укорачивающей  $RL$ -цепи.
5. Как поменяется диаграмма напряжения на конденсаторе при увеличении постоянной времени цепи в 2 раза?

### 9.1.4. Примерный перечень вопросов для защиты индивидуальных заданий

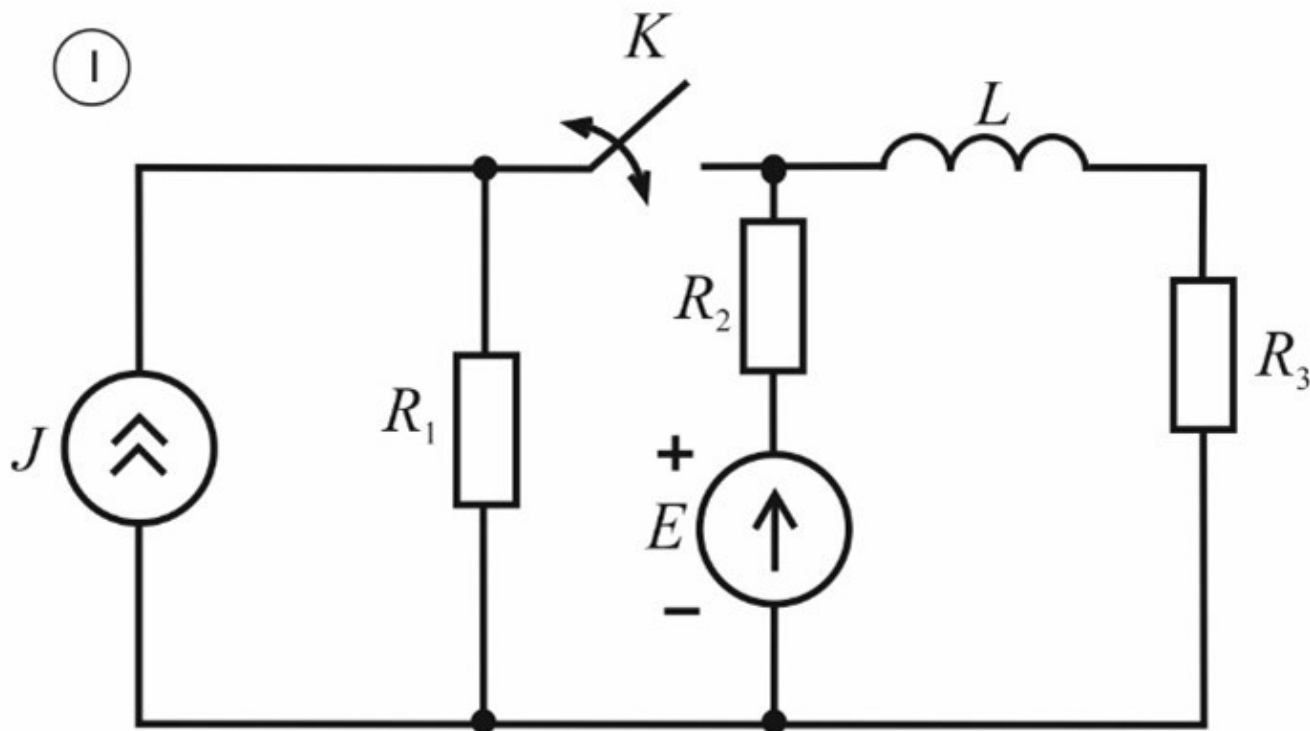
1. Изобразите сфазированные осциллограммы напряжений (токов), если известно, что  $U_m = 1 \text{ В}$ ,  $t_i = 10 \text{ мс}$ ,  $R = 1 \text{ кОм}$ ,  $C = 10 \text{ мкФ}$ .



2. Что характеризует постоянная времени цепи?
3. Какое условие должно выполняться, чтобы цепь была укорачивающей?
4. Как поменяется диаграмма напряжения на конденсаторе при увеличении длительности импульса?
5. Что такое независимые начальные условия?

### 9.1.5. Примерный перечень вариантов индивидуальных заданий

Рассчитать переходные процессы в схеме, если при  $t < 0$  ключ  $K$  разомкнут, при  $t = 0$  ключ замыкается на время  $t_0$ , затем снова размыкается. Определить падения напряжений на всех резисторах схемы. Изобразить сфазированные диаграммы переходных процессов.



1.  $E = 5 \text{ В}$ ;  $I = 1 \text{ А}$ ;  $L = 0,001 \text{ Гн}$ ;  $R_1 = 1000 \text{ Ом}$ ;  $R_2 = 240 \text{ Ом}$ ;  $R_3 = 1000 \text{ Ом}$ ;  $t_0 = 100 \text{ мкс}$ .
2.  $E = 10 \text{ В}$ ;  $I = 0,1 \text{ А}$ ;  $L = 0,1 \text{ Гн}$ ;  $R_1 = 5100 \text{ Ом}$ ;  $R_2 = 240 \text{ Ом}$ ;  $R_3 = 3600 \text{ Ом}$ ;  $t_0 = 1 \text{ с}$ .
3.  $E = 25 \text{ В}$ ;  $I = 9 \text{ А}$ ;  $L = 0,001 \text{ Гн}$ ;  $R_1 = 2 \text{ кОм}$ ;  $R_2 = 910 \text{ Ом}$ ;  $R_3 = 110 \text{ Ом}$ ;  $t_0 = 90 \text{ мс}$ .
4.  $E = 6 \text{ В}$ ;  $I = 2 \text{ А}$ ;  $L = 60 \text{ нГн}$ ;  $R_1 = 10 \text{ Ом}$ ;  $R_2 = 510 \text{ Ом}$ ;  $R_3 = 100 \text{ Ом}$ ;  $t_0 = 600 \text{ нс}$ .
5.  $E = 0,5 \text{ В}$ ;  $I = 0,001 \text{ А}$ ;  $L = 5 \text{ мГн}$ ;  $R_1 = 240 \text{ Ом}$ ;  $R_2 = 240 \text{ Ом}$ ;  $R_3 = 240 \text{ Ом}$ ;  $t_0 = 50 \text{ мс}$ .

### 9.1.6. Темы лабораторных работ

1. Освоение лабораторного оборудования
2. Частотный анализ пассивных электрических цепей
3. Прохождение последовательности прямоугольных импульсов через RC-цепи различного назначения

### 9.2. Методические рекомендации

Учебный материал излагается в форме, предполагающей самостоятельное мышление студентов, самообразование. При этом самостоятельная работа студентов играет решающую роль в ходе всего учебного процесса.

Начать изучение дисциплины необходимо со знакомства с рабочей программой, списком учебно-методического и программного обеспечения. Самостоятельная работа студента включает работу с учебными материалами, выполнение контрольных мероприятий, предусмотренных учебным планом.

В процессе изучения дисциплины для лучшего освоения материала необходимо регулярно обращаться к рекомендуемой литературе и источникам, указанным в учебных материалах; пользоваться через кабинет студента на сайте Университета образовательными ресурсами электронно-библиотечной системы, а также общедоступными интернет-порталами, содержащими научно-популярные и специализированные материалы, посвященные различным аспектам учебной дисциплины.

При самостоятельном изучении тем следуйте рекомендациям:

- чтение или просмотр материала осуществляйте со скоростью, достаточной для индивидуального понимания и освоения материала, выделяя основные идеи; на основании изученного составить тезисы. Освоив материал, попытаться соотнести теорию с примерами из практики;

- если в тексте встречаются незнакомые или малознакомые термины, следует выяснить их значение для понимания дальнейшего материала;

– осмысливайте прочитанное и изученное, отвечайте на предложенные вопросы.

Студенты могут получать индивидуальные консультации, в т.ч. с использованием средств телекоммуникации.

По дисциплине могут проводиться дополнительные занятия, в т.ч. в форме вебинаров. Расписание вебинаров и записи вебинаров публикуются в электронном курсе / электронном журнале по дисциплине.

### **9.3. Требования к оценочным материалам для лиц с ограниченными возможностями здоровья и инвалидов**

Для лиц с ограниченными возможностями здоровья и инвалидов предусмотрены дополнительные оценочные материалы, перечень которых указан в таблице 9.4.

Таблица 9.4 – Дополнительные материалы оценивания для лиц с ограниченными возможностями здоровья и инвалидов

Категории обучающихся	Виды дополнительных оценочных материалов	Формы контроля и оценки результатов обучения
С нарушениями слуха	Тесты, письменные самостоятельные работы, вопросы к зачету, контрольные работы	Преимущественно письменная проверка
С нарушениями зрения	Собеседование по вопросам к зачету, опрос по терминам	Преимущественно устная проверка (индивидуально)
С нарушениями опорно-двигательного аппарата	Решение дистанционных тестов, контрольные работы, письменные самостоятельные работы, вопросы к зачету	Преимущественно дистанционными методами
С ограничениями по общемедицинским показаниям	Тесты, письменные самостоятельные работы, вопросы к зачету, контрольные работы, устные ответы	Преимущественно проверка методами, определяющимися исходя из состояния обучающегося на момент проверки

### **9.4. Методические рекомендации по оценочным материалам для лиц с ограниченными возможностями здоровья и инвалидов**

Для лиц с ограниченными возможностями здоровья и инвалидов предусматривается доступная форма предоставления заданий оценочных средств, а именно:

- в печатной форме;
- в печатной форме с увеличенным шрифтом;
- в форме электронного документа;
- методом чтения ассистентом задания вслух;
- предоставление задания с использованием сурдоперевода.

Лицам с ограниченными возможностями здоровья и инвалидам увеличивается время на подготовку ответов на контрольные вопросы. Для таких обучающихся предусматривается доступная форма предоставления ответов на задания, а именно:

- письменно на бумаге;
- набор ответов на компьютере;
- набор ответов с использованием услуг ассистента;
- представление ответов устно.

Процедура оценивания результатов обучения лиц с ограниченными возможностями здоровья и инвалидов по дисциплине предусматривает предоставление информации в формах, адаптированных к ограничениям их здоровья и восприятия информации:

**Для лиц с нарушениями зрения:**

- в форме электронного документа;
- в печатной форме увеличенным шрифтом.

**Для лиц с нарушениями слуха:**

- в форме электронного документа;

– в печатной форме.

**Для лиц с нарушениями опорно-двигательного аппарата:**

– в форме электронного документа;

– в печатной форме.

При необходимости для лиц с ограниченными возможностями здоровья и инвалидов процедура оценивания результатов обучения может проводиться в несколько этапов.

## ЛИСТ СОГЛАСОВАНИЯ

Рассмотрена и одобрена на заседании кафедры КУДР  
протокол № 238 от «13» 10 2022 г.

### СОГЛАСОВАНО:

Должность	Инициалы, фамилия	Подпись
Заведующий выпускающей каф. КУДР	А.Г. Лоцилов	Согласовано, 55af61de-b8ed-4780- 9ba6-8adedc18f4ec
Заведующий обеспечивающей каф. КУДР	А.Г. Лоцилов	Согласовано, 55af61de-b8ed-4780- 9ba6-8adedc18f4ec
И.О. начальника учебного управления	И.А. Лариошина	Согласовано, c3195437-a02f-4972- a7c6-ab6ee1f21e73

### ЭКСПЕРТЫ:

Доцент, каф. КУДР	С.А. Артищев	Согласовано, 681e3bf8-552d-43b0- 9038-80b95cad2721
Доцент, каф. КУДР	Е.И. Тренкаль	Согласовано, b613d4df-d0ea-4bce- 897e-cfdd95ae1b46

### РАЗРАБОТАНО:

Доцент, каф. КУДР	Ю.В. Шульгина	Разработано, ea49db22-c3de-481e- 88a5-479145e4aa44
-------------------	---------------	--