

МИНИСТЕРСТВО НАУКИ И ВЫСШЕГО ОБРАЗОВАНИЯ РОССИЙСКОЙ ФЕДЕРАЦИИ
Федеральное государственное бюджетное образовательное учреждение высшего образования
«ТОМСКИЙ ГОСУДАРСТВЕННЫЙ УНИВЕРСИТЕТ СИСТЕМ
УПРАВЛЕНИЯ И РАДИОЭЛЕКТРОНИКИ»
(ТУСУР)



УТВЕРЖДАЮ
Проректор по УР

Документ подписан электронной подписью

Сертификат: a1119608-cdff-4455-b54e-5235117c185c

Владелец: Семенко Павел Васильевич

Действителен: с 17.09.2019 по 16.09.2024

РАБОЧАЯ ПРОГРАММА ДИСЦИПЛИНЫ

МАГНИТНЫЕ ЭЛЕМЕНТЫ ЭЛЕКТРОННЫХ УСТРОЙСТВ

Уровень образования: **высшее образование - бакалавриат**

Направление подготовки / специальность: **11.03.04 Электроника и наноэлектроника**

Направленность (профиль) / специализация: **Промышленная электроника**

Форма обучения: **очная**

Факультет: **Факультет электронной техники (ФЭТ)**

Кафедра: **Кафедра промышленной электроники (ПрЭ)**

Курс: **2**

Семестр: **4**

Учебный план набора 2023 года

Объем дисциплины и виды учебной деятельности

Виды учебной деятельности	4 семестр	Всего	Единицы
Лекционные занятия	28	28	часов
Практические занятия	16	16	часов
в т.ч. в форме практической подготовки	12	12	часов
Лабораторные занятия	12	12	часов
в т.ч. в форме практической подготовки	8	8	часов
Самостоятельная работа	52	52	часов
Общая трудоемкость	108	108	часов
(включая промежуточную аттестацию)	3	3	з.е.

Формы промежуточной аттестация	Семестр
Зачет	4

1. Общие положения

1.1. Цели дисциплины

1. приобретение знаний в области принципа действия магнитных элементов электронных устройств (МЭЭУ) различного функционального назначения, их места в устройствах энергетической электроники и преобразовательной техники.
2. формировании умений и навыков чтения электрических принципиальных схем с МЭЭУ, расчета МЭЭУ с учетом современных тенденций в области их проектирования и с использованием профессионального математического пакета MathCad.

1.2. Задачи дисциплины

1. изучение основных законов электротехники, лежащих в основе принципа действия и инженерных методик проектирования МЭЭУ.
2. изучение устройства, принципа действия, функционального назначения и свойств МЭЭУ различного функционального назначения (трансформаторов, дросселей, дросселей насыщения, магнитных усилителей, умножителей и делителей частоты).
3. знакомство с инженерными методиками проектирования трансформаторов и дросселей, закрепление навыков расчета МЭЭУ и навыков использования компьютерных технологий математических расчетов посредством расчета трансформатора и дросселя в рамках выполнения контрольной работы.

2. Место дисциплины в структуре ОПОП

Блок дисциплин: Б1. Дисциплины (модули).

Часть блока дисциплин: Часть, формируемая участниками образовательных отношений.

Модуль дисциплин: Модуль направленности (профиля) (major).

Индекс дисциплины: Б1.В.02.03.02.

Реализуется с применением электронного обучения, дистанционных образовательных технологий.

3. Перечень планируемых результатов обучения по дисциплине, соотнесенных с индикаторами достижения компетенций

Процесс изучения дисциплины направлен на формирование следующих компетенций в соответствии с ФГОС ВО и основной образовательной программой (таблица 3.1):

Таблица 3.1 – Компетенции и индикаторы их достижения

Компетенция	Индикаторы достижения компетенции	Планируемые результаты обучения по дисциплине
Универсальные компетенции		
-	-	-
Общепрофессиональные компетенции		
-	-	-
Профессиональные компетенции		

ПК-3. Способен выполнять расчет и проектирование электронных приборов, схем и устройств различного функционального назначения в соответствии с техническим заданием с использованием средств автоматизации проектирования	ПК-3.1. Знает принципы конструирования отдельных аналоговых блоков электронных приборов	Знает принципы конструирования МЭЭУ
	ПК-3.2. Умеет проводить оценочные расчеты характеристик электронных приборов	Умеет проводить расчеты характеристик МЭЭУ
	ПК-3.3. Владеет навыками подготовки принципиальных и монтажных электрических схем	Владеет навыками подготовки принципиальных электрических схем, в которых применяются МЭЭУ

4. Объем дисциплины в зачетных единицах с указанием количества академических часов, выделенных на контактную работу обучающихся с преподавателем и на самостоятельную работу обучающихся

Общая трудоемкость дисциплины составляет 3 зачетных единиц, 108 академических часов.

Распределение трудоемкости дисциплины по видам учебной деятельности представлено в таблице 4.1.

Таблица 4.1 – Трудоемкость дисциплины по видам учебной деятельности

Виды учебной деятельности	Всего часов	Семестры
		4 семестр
Контактная аудиторная работа обучающихся с преподавателем, всего	56	56
Лекционные занятия	28	28
Практические занятия	16	16
Лабораторные занятия	12	12
Самостоятельная работа обучающихся, в т.ч. контактная внеаудиторная работа обучающихся с преподавателем, всего	52	52
Подготовка к зачету	12	12
Подготовка к контрольной работе	8	8
Подготовка к тестированию	16	16
Подготовка к лабораторной работе, написание отчета	4	4
Выполнение индивидуального задания	12	12
Общая трудоемкость (в часах)	108	108
Общая трудоемкость (в з.е.)	3	3

5. Структура и содержание дисциплины

5.1. Разделы (темы) дисциплины и виды учебной деятельности

Структура дисциплины по разделам (темам) и видам учебной деятельности приведена в таблице 5.1.

Таблица 5.1 – Разделы (темы) дисциплины и виды учебной деятельности

Названия разделов (тем) дисциплины	Лек. зан., ч	Прак. зан., ч	Лаб. раб.	Сам. раб., ч	Всего часов (без экзамена)	Формируемые компетенции
1 Конструктивное исполнение МЭЭУ	4	2	-	5	11	ПК-3
2 Геометрические параметры МЭЭУ	2	2	-	6	10	ПК-3

3 Электротехнические законы МЭЭУ	2	-	-	3	5	ПК-3
4 Физические величины МЭЭУ, связанные с параметрами магнитопровода	4	2	-	8	14	ПК-3
5 Трансформаторы	8	6	12	14	40	ПК-3
6 Дроссели электромагнитные	2	4	-	8	14	ПК-3
7 Дроссели насыщения и магнитные усилители	4	-	-	4	8	ПК-3
8 Умножители и делители частоты	2	-	-	4	6	ПК-3
Итого за семестр	28	16	12	52	108	
Итого	28	16	12	52	108	

5.2. Содержание разделов (тем) дисциплины

Содержание разделов (тем) дисциплины (в т.ч. по лекциям) приведено в таблице 5.2.

Таблица 5.2 – Содержание разделов (тем) дисциплины (в т.ч. по лекциям)

Названия разделов (тем) дисциплины	Содержание разделов (тем) дисциплины (в т.ч. по лекциям)	Трудоемкость (лекционные занятия), ч	Формируемые компетенции
4 семестр			
1 Конструктивное исполнение МЭЭУ	Классификация МЭЭУ по конструктивному исполнению. Основные технические показатели ферромагнитных и обмоточных материалов. Конструкции магнитных элементов	4	ПК-3
	Итого	4	
2 Геометрические параметры МЭЭУ	Основные расчетные соотношения для геометрических показателей МЭЭУ	2	ПК-3
	Итого	2	
3 Электротехнические законы МЭЭУ	Законы, лежащие в основе принципа действия и методик проектирования МЭЭУ - закон электромагнитной индукции, закон полного тока, закон намагничивания	2	ПК-3
	Итого	2	
4 Физические величины МЭЭУ, связанные с параметрами магнитопровода	Вывод расчетных соотношений для действующего значения питающего напряжения, тока, габаритной мощности	4	ПК-3
	Итого	4	
5 Трансформаторы	Классификация, условные графические обозначения, основные расчетные соотношения, методика проектирования	8	ПК-3
	Итого	8	

6 Дроссели электромагнитные	Классификация, условные графические обозначения, основные расчетные соотношения, методика проектирования	2	ПК-3
	Итого	2	
7 Дроссели насыщения и магнитные усилители	Классификация, условные графические обозначения, основные расчетные соотношения, эксплуатационные характеристики	4	ПК-3
	Итого	4	
8 Умножители и делители частоты	Принцип действия, условные графические обозначения, основные расчетные соотношения, эксплуатационные характеристики	2	ПК-3
	Итого	2	
Итого за семестр		28	
Итого		28	

5.3. Практические занятия (семинары)

Наименование практических занятий (семинаров) приведено в таблице 5.3.

Таблица 5.3. – Наименование практических занятий (семинаров)

Названия разделов (тем) дисциплины	Наименование практических занятий (семинаров)	Трудоемкость, ч	Формируемые компетенции
4 семестр			
1 Конструктивное исполнение МЭЭУ	Конструктивное исполнение МЭЭУ. Подготовка к КР1	2	ПК-3
	Итого	2	
2 Геометрические параметры МЭЭУ	КР1-Расчет допустимых электромагнитных нагрузок трансформатора	2	ПК-3
	Итого	2	
4 Физические величины МЭЭУ, связанные с параметрами магнитопровода	Физические величины МЭЭУ, связанные с параметрами магнитопровода. Подготовка к КР2	2	ПК-3
	Итого	2	
5 Трансформаторы	КР2-Схема замещения трансформатора	2	ПК-3
	Основы проектирования трансформаторов. Кон-сультация по И31	2	ПК-3
	Защита И31	2	ПК-3
	Итого	6	
6 Дроссели электромагнитные	Проектирование дросселей. Консультация по И32	2	ПК-3
	Защита И32	2	ПК-3
	Итого	4	
Итого за семестр		16	
Итого		16	

5.4. Лабораторные занятия

Наименование лабораторных работ приведено в таблице 5.4.

Таблица 5.4 – Наименование лабораторных работ

Названия разделов (тем) дисциплины	Наименование лабораторных работ	Трудоемкость, ч	Формируемые компетенции
4 семестр			
5 Трансформаторы	Измерение собственных емкостей обмоток и межобмоточной емкости трансформатора резистивным методом	4	ПК-3
	Определение параметров трансформатора из опытов холостого хода и короткого замыкания	4	ПК-3
	Измерение индуктивности намагничивания и индуктивности рассеяния трансформатора резонансным методом	4	ПК-3
	Итого	12	
Итого за семестр		12	
Итого		12	

5.5. Курсовой проект / курсовая работа

Не предусмотрено учебным планом

5.6. Самостоятельная работа

Виды самостоятельной работы, трудоемкость и формируемые компетенции представлены в таблице 5.6.

Таблица 5.6. – Виды самостоятельной работы, трудоемкость и формируемые компетенции

Названия разделов (тем) дисциплины	Виды самостоятельной работы	Трудоемкость, ч	Формируемые компетенции	Формы контроля
4 семестр				
1 Конструктивное исполнение МЭЭУ	Подготовка к зачету	1	ПК-3	Зачёт
	Подготовка к контрольной работе	2	ПК-3	Контрольная работа
	Подготовка к тестированию	2	ПК-3	Тестирование
	Итого	5		
2 Геометрические параметры МЭЭУ	Подготовка к зачету	1	ПК-3	Зачёт
	Подготовка к контрольной работе	2	ПК-3	Контрольная работа
	Подготовка к лабораторной работе, написание отчета	1	ПК-3	Лабораторная работа
	Подготовка к тестированию	2	ПК-3	Тестирование
	Итого	6		

3 Электротехнические законы МЭЭУ	Подготовка к зачету	1	ПК-3	Зачёт
	Подготовка к тестированию	2	ПК-3	Тестирование
	Итого	3		
4 Физические величины МЭЭУ, связанные с параметрами магнитопровода	Подготовка к зачету	1	ПК-3	Зачёт
	Выполнение индивидуального задания	2	ПК-3	Индивидуальное задание
	Подготовка к контрольной работе	2	ПК-3	Контрольная работа
	Подготовка к лабораторной работе, написание отчета	1	ПК-3	Лабораторная работа
	Подготовка к тестированию	2	ПК-3	Тестирование
	Итого	8		
5 Трансформаторы	Подготовка к зачету	2	ПК-3	Зачёт
	Выполнение индивидуального задания	7	ПК-3	Индивидуальное задание
	Подготовка к контрольной работе	2	ПК-3	Контрольная работа
	Подготовка к лабораторной работе, написание отчета	1	ПК-3	Лабораторная работа
	Подготовка к тестированию	2	ПК-3	Тестирование
	Итого	14		
6 Дроссели электромагнитные	Подготовка к зачету	2	ПК-3	Зачёт
	Подготовка к лабораторной работе, написание отчета	1	ПК-3	Лабораторная работа
	Подготовка к тестированию	2	ПК-3	Тестирование
	Выполнение индивидуального задания	3	ПК-3	Индивидуальное задание
	Итого	8		
7 Дроссели насыщения и магнитные усилители	Подготовка к зачету	2	ПК-3	Зачёт
	Подготовка к тестированию	2	ПК-3	Тестирование
	Итого	4		
8 Умножители и делители частоты	Подготовка к зачету	2	ПК-3	Зачёт
	Подготовка к тестированию	2	ПК-3	Тестирование
	Итого	4		
Итого за семестр		52		
Итого		52		

5.7. Соответствие компетенций, формируемых при изучении дисциплины, и видов учебной деятельности

Соответствие компетенций, формируемых при изучении дисциплины, и видов учебной деятельности представлено в таблице 5.7.

Таблица 5.7 – Соответствие компетенций, формируемых при изучении дисциплины, и видов занятий

Формируемые компетенции	Виды учебной деятельности				Формы контроля
	Лек. зан.	Прак. зан.	Лаб. раб.	Сам. раб.	
ПК-3	+	+	+	+	Зачёт, Индивидуальное задание, Контрольная работа, Лабораторная работа, Тестирование

6. Рейтинговая система для оценки успеваемости обучающихся

6.1. Балльные оценки для форм контроля

Балльные оценки для форм контроля представлены в таблице 6.1.

Таблица 6.1 – Балльные оценки

Формы контроля	Максимальный балл на 1-ую КТ с начала семестра	Максимальный балл за период между 1КТ и 2КТ	Максимальный балл за период между 2КТ и на конец семестра	Всего за семестр
4 семестр				
Зачёт	0	0	20	20
Индивидуальное задание	0	20	10	30
Контрольная работа	0	10	10	20
Лабораторная работа	0	10	10	20
Тестирование	0	0	10	10
Итого максимум за период		40	60	100
Нарастающим итогом		40	100	100

6.2. Пересчет баллов в оценки за текущий контроль

Пересчет баллов в оценки за текущий контроль представлен в таблице 6.2.

Таблица 6.2 – Пересчет баллов в оценки за текущий контроль

Баллы на дату текущего контроля	Оценка
≥ 90% от максимальной суммы баллов на дату ТК	5
От 70% до 89% от максимальной суммы баллов на дату ТК	4
От 60% до 69% от максимальной суммы баллов на дату ТК	3
< 60% от максимальной суммы баллов на дату ТК	2

6.3. Пересчет суммы баллов в традиционную и международную оценку

Пересчет суммы баллов в традиционную и международную оценку представлен в таблице 6.3.

Таблица 6.3 – Пересчет суммы баллов в традиционную и международную оценку

Оценка	Итоговая сумма баллов, учитывает успешно сданный экзамен	Оценка (ECTS)
5 (отлично) (зачтено)	90 – 100	А (отлично)
4 (хорошо) (зачтено)	85 – 89	В (очень хорошо)
	75 – 84	С (хорошо)
	70 – 74	D (удовлетворительно)

3 (удовлетворительно) (зачтено)	65 – 69	Е (посредственно)
	60 – 64	
2 (неудовлетворительно) (не зачтено)	Ниже 60 баллов	F (неудовлетворительно)

7. Учебно-методическое и информационное обеспечение дисциплины

7.1. Основная литература

1. Обрусник, В. П. Магнитные элементы электронных устройств : учебное пособие / В. П. Обрусник. — Томск: ТУСУР, 2018. — 154 с. [Электронный ресурс]: — Режим доступа: <https://disk.yandex.ru/i/AB3FETEs2W-Y0g>.

2. Легостаев Н.С. Магнитные элементы электронных устройств [Текст] : учебное пособие / Н. С. Легостаев ; Министерство образования и науки Российской Федерации, Томский государственный университет систем управления и радиоэлектроники (ТУСУР) (Томск). - Томск : Эль Контент, 2014. - 186 с. (наличие в библиотеке ТУСУР - 8 экз.).

3. Магнитные элементы электронных устройств [Электронный ресурс] : учебное пособие / Н. С. Легостаев ; Томский государственный университет систем управления и радиоэлектроники (Томск). - Электрон. текстовые дан. - Томск : [б. и.], 2014. - 186 с [Электронный ресурс]: — Режим доступа: <https://edu.tusur.ru/training/publications/4272>.

7.2. Дополнительная литература

1. Обрусник, В. П. Теория и практика оптимального расчета магнитных элементов : учебное пособие / В. П. Обрусник. — Москва : ТУСУР, 2009. — 152 с. [Электронный ресурс]: — Режим доступа: <https://e.lanbook.com/book/11518>.

2. Мелешин В.И. Транзисторная преобразовательная техника : монография / В. И. Мелешин. - М. : Техносфера, 2005. - 627[5] с. (наличие в библиотеке ТУСУР - 22 экз.).

7.3. Учебно-методические пособия

7.3.1. Обязательные учебно-методические пособия

1. Обрусник, В. П. Магнитные элементы электронных устройств: Руководство к организации самостоятельной работы студентов. / В. П. Обрусник. — Томск: ТУСУР, 2019. — 61 с. [Электронный ресурс]: — Режим доступа: <https://disk.yandex.ru/i/5Ic4S0y9OFdOmw>.

2. Исследование однофазных трансформаторов напряжения малой мощности. Магнитные элементы электронных устройств [Текст] : руководство к лабораторной работе для студентов профиля "Промышленная электроника" / В. Д. Семенов, Н. С. Легостаев, В.А. Федотов, Р.Г. Калинин; Министерство науки и высшего образования Российской Федерации, Томский государственный университет систем управления и радиоэлектроники, Кафедра промышленной электроники. - Томск: [б. и.], 2023. - 23 с. [Электронный ресурс]: — Режим доступа: <https://disk.yandex.ru/i/GX9ccFz3aqVqjg>.

7.3.2. Учебно-методические пособия для лиц с ограниченными возможностями здоровья и инвалидов

Учебно-методические материалы для самостоятельной и аудиторной работы обучающихся из числа лиц с ограниченными возможностями здоровья и инвалидов предоставляются в формах, адаптированных к ограничениям их здоровья и восприятия информации.

Для лиц с нарушениями зрения:

- в форме электронного документа;
- в печатной форме увеличенным шрифтом.

Для лиц с нарушениями слуха:

- в форме электронного документа;
- в печатной форме.

Для лиц с нарушениями опорно-двигательного аппарата:

- в форме электронного документа;
- в печатной форме.

7.4. Современные профессиональные базы данных

и информационные справочные системы

1. При изучении дисциплины рекомендуется обращаться к современным базам данных, информационно-справочным и поисковым системам, к которым у ТУСУРа открыт доступ: <https://lib.tusur.ru/ru/resursy/bazy-dannyh>.

8. Материально-техническое и программное обеспечение дисциплины

8.1. Материально-техническое и программное обеспечение для лекционных занятий

Для проведения занятий лекционного типа, групповых и индивидуальных консультаций, текущего контроля и промежуточной аттестации используется учебная аудитория с достаточным количеством посадочных мест для учебной группы, оборудованная доской и стандартной учебной мебелью. Имеются мультимедийное оборудование и учебно-наглядные пособия, обеспечивающие тематические иллюстрации по лекционным разделам дисциплины.

8.2. Материально-техническое и программное обеспечение для практических занятий

Вычислительная лаборатория: учебная аудитория для проведения занятий практического типа, учебная аудитория для проведения занятий лабораторного типа, учебная аудитория для проведения занятий семинарского типа, помещение для курсового проектирования (выполнения курсовых работ); 634034, Томская область, г. Томск, Вершинина улица, д. 74, 2016 ауд.

Описание имеющегося оборудования:

- Персональные компьютеры (16 шт.);
- Интерактивная доска – «Smart-board» DVIT (1 шт.);
- Мультимедийный проектор NEC (1 шт.);
- Комплект специализированной учебной мебели;
- Рабочее место преподавателя.

Программное обеспечение:

- Adobe Acrobat Reader;
- LibreOffice;
- PTC Mathcad 13, 14;

8.3. Материально-техническое и программное обеспечение для лабораторных работ

Учебная аудитория: учебная аудитория для проведения занятий практического типа, помещение для проведения групповых и индивидуальных консультаций, помещение для проведения текущего контроля и промежуточной аттестации; 634034, Томская область, г. Томск, Вершинина улица, д. 74, 302 ауд.

Описание имеющегося оборудования:

- Комплект специализированной учебной мебели;
- Рабочее место преподавателя.

8.4. Материально-техническое и программное обеспечение для самостоятельной работы

Для самостоятельной работы используются учебные аудитории (компьютерные классы), расположенные по адресам:

- 634050, Томская область, г. Томск, Ленина проспект, д. 40, 233 ауд.;
- 634045, Томская область, г. Томск, ул. Красноармейская, д. 146, 209 ауд.;
- 634034, Томская область, г. Томск, Вершинина улица, д. 47, 126 ауд.;
- 634034, Томская область, г. Томск, Вершинина улица, д. 74, 207 ауд.

Описание имеющегося оборудования:

- учебная мебель;
- компьютеры;
- компьютеры подключены к сети «Интернет» и обеспечивают доступ в электронную информационно-образовательную среду ТУСУРа.

Перечень программного обеспечения:

- Microsoft Windows;
- OpenOffice;

- Kaspersky Endpoint Security 10 для Windows;
- 7-Zip;
- Google Chrome.

8.5. Материально-техническое обеспечение дисциплины для лиц с ограниченными возможностями здоровья и инвалидов

Освоение дисциплины лицами с ограниченными возможностями здоровья и инвалидами осуществляется с использованием средств обучения общего и специального назначения.

При занятиях с обучающимися с **нарушениями слуха** предусмотрено использование звукоусиливающей аппаратуры, мультимедийных средств и других технических средств приема/передачи учебной информации в доступных формах, мобильной системы преподавания для обучающихся с инвалидностью, портативной индукционной системы. Учебная аудитория, в которой занимаются обучающиеся с нарушением слуха, оборудована компьютерной техникой, аудиотехникой, видеотехникой, электронной доской, мультимедийной системой.

При занятиях с обучающимися с **нарушениями зрения** предусмотрено использование в лекционных и учебных аудиториях возможности просмотра удаленных объектов (например, текста на доске или слайда на экране) при помощи видеоувеличителей для комфортного просмотра.

При занятиях с обучающимися с **нарушениями опорно-двигательного аппарата** используются альтернативные устройства ввода информации и другие технические средства приема/передачи учебной информации в доступных формах, мобильной системы обучения для людей с инвалидностью.

9. Оценочные материалы и методические рекомендации по организации изучения дисциплины

9.1. Содержание оценочных материалов для текущего контроля и промежуточной аттестации

Для оценки степени сформированности и уровня освоения закрепленных за дисциплиной компетенций используются оценочные материалы, представленные в таблице 9.1.

Таблица 9.1 – Формы контроля и оценочные материалы

Названия разделов (тем) дисциплины	Формируемые компетенции	Формы контроля	Оценочные материалы (ОМ)
1 Конструктивное исполнение МЭЭУ	ПК-3	Зачёт	Перечень вопросов для зачета
		Контрольная работа	Примерный перечень вариантов (заданий) контрольных работ
		Тестирование	Примерный перечень тестовых заданий
2 Геометрические параметры МЭЭУ	ПК-3	Зачёт	Перечень вопросов для зачета
		Контрольная работа	Примерный перечень вариантов (заданий) контрольных работ
		Лабораторная работа	Темы лабораторных работ
		Тестирование	Примерный перечень тестовых заданий
3 Электротехнические законы МЭЭУ	ПК-3	Зачёт	Перечень вопросов для зачета
		Тестирование	Примерный перечень тестовых заданий

4 Физические величины МЭЭУ, связанные с параметрами магнитопровода	ПК-3	Зачёт	Перечень вопросов для зачета
		Индивидуальное задание	Примерный перечень вариантов индивидуальных заданий
		Контрольная работа	Примерный перечень вариантов (заданий) контрольных работ
		Лабораторная работа	Темы лабораторных работ
		Тестирование	Примерный перечень тестовых заданий
5 Трансформаторы	ПК-3	Зачёт	Перечень вопросов для зачета
		Индивидуальное задание	Примерный перечень вариантов индивидуальных заданий
		Контрольная работа	Примерный перечень вариантов (заданий) контрольных работ
		Лабораторная работа	Темы лабораторных работ
		Тестирование	Примерный перечень тестовых заданий
6 Дроссели электромагнитные	ПК-3	Зачёт	Перечень вопросов для зачета
		Индивидуальное задание	Примерный перечень вариантов индивидуальных заданий
		Лабораторная работа	Темы лабораторных работ
		Тестирование	Примерный перечень тестовых заданий
7 Дроссели насыщения и магнитные усилители	ПК-3	Зачёт	Перечень вопросов для зачета
		Тестирование	Примерный перечень тестовых заданий
8 Умножители и делители частоты	ПК-3	Зачёт	Перечень вопросов для зачета
		Тестирование	Примерный перечень тестовых заданий

Шкала оценки сформированности отдельных планируемых результатов обучения по дисциплине приведена в таблице 9.2.

Таблица 9.2 – Шкала оценки сформированности планируемых результатов обучения по дисциплине

Оценка	Баллы за ОМ	Формулировка требований к степени сформированности планируемых результатов обучения		
		знать	уметь	владеть

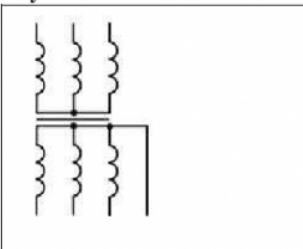

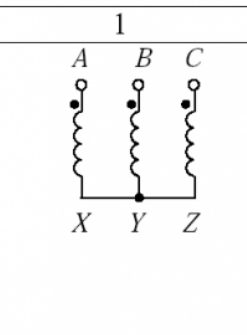

2 (неудовлетворительно)	< 60% от максимальной суммы баллов	отсутствие знаний или фрагментарные знания	отсутствие умений или частично освоенное умение	отсутствие навыков или фрагментарные применение навыков
3 (удовлетворительно)	от 60% до 69% от максимальной суммы баллов	общие, но не структурированные знания	в целом успешно, но не систематически осуществляемое умение	в целом успешное, но не систематическое применение навыков
4 (хорошо)	от 70% до 89% от максимальной суммы баллов	сформированные, но содержащие отдельные проблемы знания	в целом успешное, но содержащие отдельные пробелы умение	в целом успешное, но содержащие отдельные пробелы применение навыков
5 (отлично)	≥ 90% от максимальной суммы баллов	сформированные систематические знания	сформированное умение	успешное и систематическое применение навыков

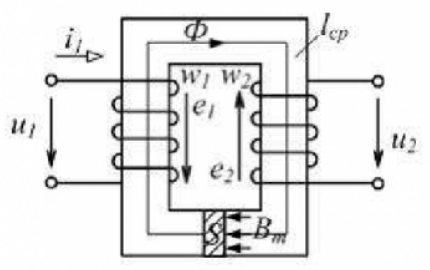
Шкала комплексной оценки сформированности компетенций приведена в таблице 9.3.

Таблица 9.3 – Шкала комплексной оценки сформированности компетенций

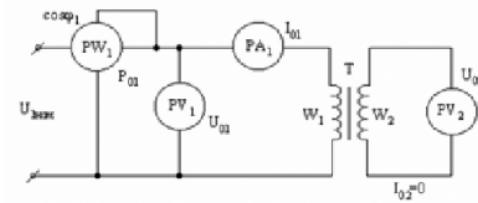
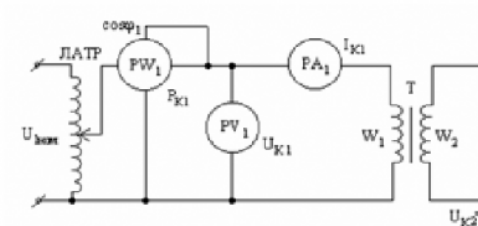
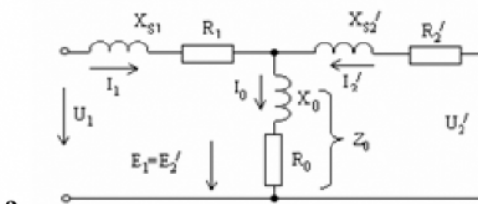
Оценка	Формулировка требований к степени компетенции
2 (неудовлетворительно)	Не имеет необходимых представлений о проверяемом материале или Знать на уровне ориентирования , представлений. Обучающийся знает основные признаки или термины изучаемого элемента содержания, их отнесенность к определенной науке, отрасли или объектам, узнает в текстах, изображениях или схемах и знает, к каким источникам нужно обращаться для более детального его усвоения.
3 (удовлетворительно)	Знать и уметь на репродуктивном уровне. Обучающихся знает изученный элемент содержания репродуктивно: произвольно воспроизводит свои знания устно, письменно или в демонстрируемых действиях.
4 (хорошо)	Знать, уметь, владеть на аналитическом уровне. Зная на репродуктивном уровне, указывать на особенности и взаимосвязи изученных объектов, на их достоинства, ограничения, историю и перспективы развития и особенности для разных объектов усвоения.
5 (отлично)	Знать, уметь, владеть на системном уровне. Обучающийся знает изученный элемент содержания системно, произвольно и доказательно воспроизводит свои знания устно, письменно или в демонстрируемых действиях, учитывая и указывая связи и зависимости между этим элементом и другими элементами содержания дисциплины, его значимость в содержании дисциплины.

9.1.1. Примерный перечень тестовых заданий

1.	1. К магнитным элементам электронных устройств НЕ относится ...	1. дроссель
		2. трансформатор
		3. тиристор
		4. дроссель насыщения
		5. магнитный усилитель
2.	2. Увеличение частоты питающего напряжения магнитных элементов на этапе проектирования позволяет:	1. уменьшить объем элемента
		2. уменьшить массу элемента
		3. Улучшить массо-габаритные показатели магнитного элемента и преобразовательного устройства в целом
		4. Все ответы правильные
3.	3. Увеличение частоты питающего напряжения магнитных элементов при эксплуатации позволяет:	1. уменьшить объем элемента
		2. уменьшить массу элемента
		3. Улучшить массо-габаритные показатели магнитного элемента и преобразовательного устройства в целом
		4. увеличить мощность элемента
4.	4. Трансформатор – это статическое электромагнитное устройство, предназначенное для ...	1. преобразования переменных напряжений и токов при передаче электроэнергии от источника к потребителю
		2. повышения мощности, передаваемой от источника электрической энергии к потребителю
		3. понижения мощности, передаваемой от источника электрической энергии к приемнику
		4. улучшения формы электрического сигнала, передаваемого от источника к приемнику
5.	5. Коэффициент трансформации однофазного трансформатора равен отношению ...	1. мощности первичной обмотки к мощности вторичной обмотки
		2. числа витков первичной обмотки к числу витков вторичной обмотки
		3. напряжения холостого хода к номинальному напряжению
		4. тока холостого хода к номинальному току
6.	6. Схеме соединения обмоток трехфазного трансформатора «звезда – звезда» с выведенной нулевой точкой обмотки низшего напряжения соответствует рисунок ...	
		
		
		
		
7.	7. Какая из представленных схем соединения обмоток трехфазного трансформатора соответствует схеме соединения шестифазная звезда?	
		
		
		
		
		

<p>8. На рисунке изображена электромагнитная схема идеализированного трансформатора. Неверно, что при синусоидальном напряжении u_1 ...</p> 	<p>1. магнитный поток Φ в сердечнике трансформатора не синусоидальный</p> <p>2. отношение напряжений и ЭДС имеет вид: $\frac{e_1(t)}{e_2(t)} = \frac{-u_1(t)}{u_2(t)} = \frac{w_1}{w_2} = n$ где n – коэффициент трансформации</p> <p>3 Приблизительно, уравнения электрического состояния обмоток имеют вид: $u_1 = -e_1, \quad u_2 = e_2$</p> <p>4 действующие значения напряжений связаны отношением: $U_2 = U_1/n,$ где n – коэффициент трансформации</p>
--	---

9. Какое число витков будет иметь вторичная обмотка трансформатора, если: напряжение первичной обмотки равно 220 В; напряжение вторичной обмотки в режиме холостого хода следует уменьшить в 10 раз; количество витков первичной обмотки равно 2200;
- 9.
- 22000
 - 2200
 - 220
 - 22

<p>10. Какая из схем соответствует опыту короткого замыкания трансформатора?</p> <p>10.</p>	<p>1.</p>  <p>2.</p>  <p>3.</p>  <p>4. Ни одна из представленных</p>
---	---

9.1.2. Перечень вопросов для зачета

1. Приведите классификацию и условные графические обозначения МЭЭУ
2. Поясните конструктивное исполнение МЭЭУ, приведите эскизы
3. Дроссели электромагнитные – назначение и классификация
4. Индуктивность дросселя без зазора и с зазором - получить формулу для индуктивности и пояснить входящие в нее величины
5. Запишите и поясните систему уравнений однофазного двухобмоточного трансформатора

9.1.3. Примерный перечень вариантов (заданий) контрольных работ

1. КР1 Вариант 1

ВАРИАНТ 1

1. Имеется 2 ферромагнитных сердечника - О-образного типа из материала 3422 с размерами:

$$a_c = 20 \text{ мм}, \quad b_c = 40 \text{ мм}, \\ c = 40 \text{ мм}, \quad h = 80 \text{ мм}.$$

Технические показатели сердечников характеризуются параметрами:

$$\text{коэффициент заполнения} - 0,85, \\ \text{удельный вес} - 7,65 \text{ г/куб.см}, \\ \text{удельные потери мощности} - 14 \text{ Вт/кг} \\ \text{при индукции } 0,5 \text{ Тл и частоте } 1 \text{ КГц}; \\ \text{индукция насыщения} - 1,6 \text{ Тл}.$$

На указанных сердечниках выполнен броневой однофазный трансформатор с медными обмотками, допускающий работу с перегревом не более 50 градусов по Цельсию при частоте 8 КГц.

Обмоточный материал имеет параметры:

$$\text{коэффициент заполнения } 0,3, \\ \text{удельный вес } 8,8 \text{ г/куб.см}, \\ \text{удельное сопротивление } 2,1 \cdot 10^{-8} \text{ Ом}\cdot\text{м}. \\ \text{Заполнение окна} - \text{неполное}, \\ \text{охлаждение} - \text{воздушное}, 8 \text{ м/с}.$$

Требуется определить:

- 1.1. Объемы, веса, поверхности охлаждения магнитопровода и катушек.
- 1.2. Допустимые потери мощности.
- 1.3. Плотность тока и индукцию.
- 1.4. Максимальную входную мощность.
- 1.5. Фактический перегрев катушек.

2. КР1 Вариант 2

ВАРИАНТ 2

1. Имеется 2 ферромагнитных сердечника - О-образного типа из материала 3422 с размерами:

$$a_c = 20 \text{ мм}, \quad b_c = 20 \text{ мм}, \\ c = 20 \text{ мм}, \quad h = 80 \text{ мм}.$$

Технические показатели сердечников характеризуются параметрами:

$$\text{коэффициент заполнения} - 0,85, \\ \text{удельный вес} - 7,65 \text{ г/куб.см}, \\ \text{удельные потери мощности} - 14 \text{ Вт/кг}, \\ \text{при индукции } 0,5 \text{ Тл и частоте } 1 \text{ КГц}; \\ \text{индукция насыщения} - 1,6 \text{ Тл}.$$

На указанных сердечниках выполнен стержневой однофазный трансформатор с медными обмотками, допускающий работу с перегревом не более 50 градусов по Цельсию при частоте 5 КГц.

Обмоточный материал имеет параметры:

$$\text{коэффициент заполнения } 0,3, \\ \text{удельный вес } 8,8 \text{ г/куб.см}, \\ \text{удельное сопротивление } 2,1 \cdot 10^{-8} \text{ Ом}\cdot\text{м}. \\ \text{Заполнение окна} - \text{неполное}, \\ \text{охлаждение} - \text{естественное}.$$

Требуется определить:

- 1.1. Объемы, веса, поверхности охлаждения магнитопровода и катушек.
- 1.2. Допустимые потери мощности.
- 1.3. Плотность тока и индукцию.
- 1.4. Максимальную входную мощность.
- 1.5. Фактический перегрев катушек.

3. КР1 Вариант 3

ВАРИАНТ 3

1. Имеется 2 ферромагнитных сердечника - О-образного типа из материала 3422 с размерами:

$$a_c = 20 \text{ мм}, \quad b_c = 40 \text{ мм}, \\ c = 40 \text{ мм}, \quad h = 100 \text{ мм}.$$

Технические показатели сердечников характеризуются параметрами:

$$\begin{aligned} &\text{коэффициент заполнения} - 0,85, \\ &\text{удельный вес} - 7,65 \text{ г/куб.см}, \\ &\text{удельные потери мощности} - 8,5 \text{ Вт/кг} \\ &\text{при индукции } 0,5 \text{ Тл и частоте } 1 \text{ КГц}; \\ &\text{индукция насыщения} - 1,6 \text{ Тл}. \end{aligned}$$

На указанных сердечниках выполнен броневой однофазный трансформатор с алюминиевыми обмотками, допускающий работу с перегревом не более 40 градусов по Цельсию при частоте 5 КГц.

Обмоточный материал имеет параметры:

$$\begin{aligned} &\text{коэффициент заполнения } 0,3, \\ &\text{удельный вес } 2,7 \text{ г/куб.см}, \\ &\text{удельное сопротивление } 3,4 \cdot 10^{-8} \text{ Ом}\cdot\text{м}. \\ &\text{Заполнение окна} - \text{неполное}, \\ &\text{охлаждение} - \text{естественное}. \end{aligned}$$

Требуется определить:

- 1.1. Объемы, веса, поверхности охлаждения магнитопровода и катушек.
- 1.2. Допустимые потери мощности.
- 1.3. Плотность тока и индукцию.
- 1.4. Максимальную входную мощность.
- 1.5. Фактический перегрев катушек.

4. КР1 Вариант 4

ВАРИАНТ 4

1. Имеется 2 ферромагнитных сердечника - тороидального типа из материала 3422 с размерами:

$$a_c = 20 \text{ мм}, \quad b_c = 20 \text{ мм}, \\ c = 100 \text{ мм}, \quad h = - \text{мм}.$$

Технические показатели сердечников характеризуются параметрами:

$$\begin{aligned} &\text{коэффициент заполнения} - 0,85, \\ &\text{удельный вес} - 7,65 \text{ г/куб.см}, \\ &\text{удельные потери мощности} - 10 \text{ Вт/кг} \\ &\text{при индукции } 0,5 \text{ Тл и частоте } 1 \text{ КГц}; \\ &\text{индукция насыщения} - 1,6 \text{ Тл}. \end{aligned}$$

На указанных сердечниках выполнен тороидальный однофазный трансформатор с медными обмотками, допускающий работу с перегревом не более 50 градусов по Цельсию при частоте 8 КГц.

Обмоточный материал имеет параметры:

$$\begin{aligned} &\text{коэффициент заполнения } 0,25, \\ &\text{удельный вес } 8,8 \text{ г/куб.см}, \\ &\text{удельное сопротивление } 2,1 \cdot 10^{-8} \text{ Ом}\cdot\text{м}. \\ &\text{Заполнение окна} - \text{неполное}, \\ &\text{охлаждение} - \text{воздушное}, 8 \text{ м/с}. \end{aligned}$$

Требуется определить:

- 1.1. Объемы, веса, поверхности охлаждения магнитопровода и катушек.
- 1.2. Допустимые потери мощности.
- 1.3. Плотность тока и индукцию.
- 1.4. Максимальную входную мощность.
- 1.5. Фактический перегрев катушек.

5. КР1 Вариант 5

ВАРИАНТ 5

1. Имеется 2 ферромагнитных сердечника - тороидального типа из материала 3422 с размерами:

$$a_c = 20 \text{ мм}, \quad b_c = 20 \text{ мм}, \\ c = 100 \text{ мм}, \quad h = \text{ - мм.}$$

Технические показатели сердечников характеризуются параметрами:

$$\text{коэффициент заполнения} - 0,85, \\ \text{удельный вес} - 7,65 \text{ г/куб.см}, \\ \text{удельные потери мощности} - 8,5 \text{ Вт/кг} \\ \text{при индукции } 0,5 \text{ Тл и частоте } 1 \text{ КГц}; \\ \text{индукция насыщения} - 1,6 \text{ Тл.}$$

На указанных сердечниках выполнен тороидальный однофазный трансформатор с алюминиевыми обмотками, допускающий работу с перегревом не более 50 градусов по Цельсию при частоте 5 КГц.

Обмоточный материал имеет параметры:

$$\text{коэффициент заполнения } 0,2, \\ \text{удельный вес } 2,7 \text{ г/куб.см}, \\ \text{удельное сопротивление } 3,4 \cdot 10^{-8} \text{ Ом}\cdot\text{м.} \\ \text{Заполнение окна - неполное,} \\ \text{охлаждение - естественное.}$$

Требуется определить:

- 1.1. Объемы, веса, поверхности охлаждения магнитопровода и катушек.
- 1.2. Допустимые потери мощности.
- 1.3. Плотность тока и индукцию.
- 1.4. Максимальную входную мощность.
- 1.5. Фактический перегрев катушек.

6. КР2 Вариант 1

Схема замещения трансформатора имеет параметры:

$$\text{суммарное индуктивное сопротивление рассеяния} - 2 \text{ Ом}, \\ \text{активные сопротивления:} \\ \text{первичной обмотки} - 0,5 \text{ Ом}, \\ \text{вторичной} - 0,03 \text{ Ом}, \\ \text{реактивное сопротивление намагничивания} - 250 \text{ Ом}, \\ \text{активное сопротивление от потерь в стали} - 50 \text{ Ом}, \\ \text{проходная емкость} - 150 \text{ пФ}, \\ \text{коэффициент трансформации} - 5, \\ \text{напряжение питающей сети} - 220 \text{ В}, \\ \text{частота} - 5500 \text{ Гц.}$$

Определить:

- 2.1. Токи холостого хода и короткого замыкания.
- 2.2. Выходное напряжение при токе нагрузки 40 А.
- 2.3. Резонансные частоты трансформатора.
- 2.4. Длительности переходных процессов при включении на холостом ходу и под нагрузкой при коэффициенте мощности 0,9.
- 2.5. Коэффициент полезного действия и коэффициент мощности схемы замещения при номинальном токе нагрузки

7. КР2 Вариант 2

Схема замещения трансформатора имеет параметры:
суммарное индуктивное сопротивление рассеяния – 2,4 Ом,
активные сопротивления:
первичной обмотки – 0,6 Ом,
вторичной- 0,03 Ом,
реактивное сопротивление намагничивания - 280 Ом,
активное сопротивление от потерь в стали- 60 Ом,
проходная емкость - 150 пФ,
коэффициент трансформации - 5,
напряжение питающей сети - 220 В,
частота - 5000 Гц.

Определить:

- 2.1. Токи холостого хода и короткого замыкания
- 2.2. Выходное напряжение при токе нагрузки 40 А
- 2.3. Резонансные частоты трансформатора
- 2.4. Длительности переходных процессов при включении на холостом ходу и под нагрузкой при коэффициенте мощности 0,8.
- 2.5. Коэффициент полезного действия и коэффициент мощности схемы замещения при номинальном токе нагрузки

8. КР2 Вариант 3

Схема замещения трансформатора имеет параметры:
суммарное индуктивное сопротивление рассеяния - 10 Ом,
активные сопротивления:
первичной обмотки - 2 Ом,
вторичной- 0,5 Ом,
реактивное сопротивление намагничивания - 2000 Ом,
активное сопротивление от потерь в стали- 400 Ом,
проходная емкость - 200 пФ,
коэффициент трансформации - 2,
напряжение питающей сети - 220 В,
частота - 1000 Гц.

Определить:

- 2.1. Токи холостого хода и короткого замыкания.
- 2.2. Выходное напряжение при токе нагрузки 2 А.
- 2.3. Резонансные частоты трансформатора.
- 2.4. Длительности переходных процессов при включении на холостом ходу и под нагрузкой при коэффициенте мощности 0,8.
- 2.5. Коэффициент полезного действия и коэффициент мощности схемы замещения при номинальном токе нагрузки

9. КР2 Вариант 4

- . Схема замещения трансформатора имеет параметры:
суммарное индуктивное сопротивление рассеяния – 2,4 Ом,
активные сопротивления:
первичной обмотки – 0,5 Ом,
вторичной- 0,02 Ом,
реактивное сопротивление намагничивания - 300 Ом,
активное сопротивление от потерь в стали- 50 Ом,
проходная емкость - 140 пФ,
коэффициент трансформации - 5,
напряжение питающей сети - 220 В,
частота - 5000 Гц.

Определить:

- 2.1. Токи холостого хода и короткого замыкания
- 2.2. Выходное напряжение при токе нагрузки 40 А
- 2.3. Резонансные частоты трансформатора
- 2.4. Длительности переходных процессов при включении на холостом ходу и под нагрузкой при коэффициенте мощности 0,65.
- 2.5. Коэффициент полезного действия и коэффициент мощности схемы замещения при номинальном токе нагрузки

10. КР2 Вариант 5

- Схема замещения трансформатора имеет параметры:
суммарное индуктивное сопротивление рассеяния – 2,5 Ом,
активные сопротивления:
первичной обмотки – 0,4 Ом,
вторичной- 0,35 Ом,
реактивное сопротивление намагничивания - 400 Ом,
активное сопротивление от потерь в стали- 100 Ом,
проходная емкость - 120 пФ,
коэффициент трансформации - 1,
напряжение питающей сети - 220 В,
частота - 2500 Гц.

Определить:

- 2.1. Токи холостого хода и короткого замыкания.
- 2.2. Выходное напряжение при токе нагрузки 8 А.
- 2.3. Резонансные частоты трансформатора.
- 2.4. Длительности переходных процессов при включении на холостом ходу и под нагрузкой при коэффициенте мощности 0,7.
- 2.5. Коэффициент полезного действия и коэффициент мощности схемы замещения при номинальном токе нагрузки

9.1.4. Темы лабораторных работ

1. Измерение собственных емкостей обмоток и межобмоточной емкости трансформатора резистивным методом
2. Определение параметров трансформатора из опытов холостого хода и короткого замыкания
3. Измерение индуктивности намагничивания и индуктивности рассеяния трансформатора резонансным методом

9.1.5. Примерный перечень вариантов индивидуальных заданий

1. И31 вариант 1

ВАРИАНТ 1

Рассчитать двухобмоточный броневой трансформатор с медными обмотками, работающий в условиях принудительного воздушного охлаждения. Трансформатор должен удовлетворять критерию минимума веса с параметрами:

первичное напряжение U_1 , В 220
вторичное напряжение U_2 , В 6
вторичный ток I_2 , А 100
частота сети питания f_1 , кГц 0,05
коэффициенты мощности $\cos\phi$ и полезного действия η
должны быть не менее 0,95.

2. ИЗ1 вариант 2

ВАРИАНТ 2

Рассчитать двухобмоточный стержневой трансформатор с алюминиевыми обмотками, работающий в условиях естественного воздушного охлаждения. Трансформатор должен удовлетворять критерию минимума веса с параметрами:

первичное напряжение U_1 , В 220
вторичное напряжение U_2 , В 12
вторичный ток I_2 , А 100
частота сети питания f_1 , кГц 0,4
коэффициенты мощности $\cos\phi$ и полезного действия η
должны быть не менее 0,95.

3. ИЗ1 вариант 3

ВАРИАНТ 3

Рассчитать двухобмоточный броневой трансформатор с медными обмотками, работающий в условиях принудительного воздушного охлаждения. Трансформатор должен удовлетворять критерию минимума веса с параметрами:

первичное напряжение U_1 , В 220
вторичное напряжение U_2 , В 24
вторичный ток I_2 , А 50
частота сети питания f_1 , кГц 1
коэффициенты мощности $\cos\phi$ и полезного действия η
должны быть не менее 0,95.

4. ИЗ1 вариант 4

ВАРИАНТ 4

Рассчитать двухобмоточный тороидальный трансформатор с алюминиевыми обмотками, работающий в условиях естественного воздушного охлаждения. Трансформатор должен удовлетворять критерию минимума массы с параметрами:

первичное напряжение U_1 , В 220
вторичное напряжение U_2 , В 36
вторичный ток I_2 , А 50
частота сети питания f_1 , кГц 2
коэффициенты мощности $\cos\phi$ и полезного действия η
должны быть не менее 0,95.

5. ИЗ1 вариант 5

ВАРИАНТ 5

Рассчитать двухобмоточный броневой трансформатор с медными обмотками, работающий в условиях принудительного воздушного охлаждения. Трансформатор должен удовлетворять критерию минимума стоимости с параметрами:

первичное напряжение U_1 , В220
вторичное напряжение U_2 , В48
вторичный ток I_2 , А20
частота сети питания f_1 , кГц2,5
коэффициенты мощности $\cos\phi$ и полезного действия η	должны быть не менее 0,95.

6. Содержание И32

Используя данные, полученные при выполнении И31, определить для МЭ индуктивность L , если этот элемент будет использован в качестве дросселя.

9.2. Методические рекомендации

Учебный материал излагается в форме, предполагающей самостоятельное мышление студентов, самообразование. При этом самостоятельная работа студентов играет решающую роль в ходе всего учебного процесса.

Начать изучение дисциплины необходимо со знакомства с рабочей программой, списком учебно-методического и программного обеспечения. Самостоятельная работа студента включает работу с учебными материалами, выполнение контрольных мероприятий, предусмотренных учебным планом.

В процессе изучения дисциплины для лучшего освоения материала необходимо регулярно обращаться к рекомендуемой литературе и источникам, указанным в учебных материалах; пользоваться через кабинет студента на сайте Университета образовательными ресурсами электронно-библиотечной системы, а также общедоступными интернет-порталами, содержащими научно-популярные и специализированные материалы, посвященные различным аспектам учебной дисциплины.

При самостоятельном изучении тем следуйте рекомендациям:

– чтение или просмотр материала осуществляйте со скоростью, достаточной для индивидуального понимания и освоения материала, выделяя основные идеи; на основании изученного составить тезисы. Освоив материал, попытаться соотнести теорию с примерами из практики;

– если в тексте встречаются незнакомые или малознакомые термины, следует выяснить их значение для понимания дальнейшего материала;

– осмысливайте прочитанное и изученное, отвечайте на предложенные вопросы.

Студенты могут получать индивидуальные консультации, в т.ч. с использованием средств телекоммуникации.

По дисциплине могут проводиться дополнительные занятия, в т.ч. в форме вебинаров. Расписание вебинаров и записи вебинаров публикуются в электронном курсе / электронном журнале по дисциплине.

9.3. Требования к оценочным материалам для лиц с ограниченными возможностями здоровья и инвалидов

Для лиц с ограниченными возможностями здоровья и инвалидов предусмотрены дополнительные оценочные материалы, перечень которых указан в таблице 9.4.

Таблица 9.4 – Дополнительные материалы оценивания для лиц с ограниченными возможностями здоровья и инвалидов

Категории обучающихся	Виды дополнительных оценочных материалов	Формы контроля и оценки результатов обучения
С нарушениями слуха	Тесты, письменные самостоятельные работы, вопросы к зачету, контрольные работы	Преимущественно письменная проверка

С нарушениями зрения	Собеседование по вопросам к зачету, опрос по терминам	Преимущественно устная проверка (индивидуально)
С нарушениями опорно-двигательного аппарата	Решение дистанционных тестов, контрольные работы, письменные самостоятельные работы, вопросы к зачету	Преимущественно дистанционными методами
С ограничениями по общемедицинским показаниям	Тесты, письменные самостоятельные работы, вопросы к зачету, контрольные работы, устные ответы	Преимущественно проверка методами, определяющимися исходя из состояния обучающегося на момент проверки

9.4. Методические рекомендации по оценочным материалам для лиц с ограниченными возможностями здоровья и инвалидов

Для лиц с ограниченными возможностями здоровья и инвалидов предусматривается доступная форма предоставления заданий оценочных средств, а именно:

- в печатной форме;
- в печатной форме с увеличенным шрифтом;
- в форме электронного документа;
- методом чтения ассистентом задания вслух;
- предоставление задания с использованием сурдоперевода.

Лицам с ограниченными возможностями здоровья и инвалидам увеличивается время на подготовку ответов на контрольные вопросы. Для таких обучающихся предусматривается доступная форма предоставления ответов на задания, а именно:

- письменно на бумаге;
- набор ответов на компьютере;
- набор ответов с использованием услуг ассистента;
- представление ответов устно.

Процедура оценивания результатов обучения лиц с ограниченными возможностями здоровья и инвалидов по дисциплине предусматривает предоставление информации в формах, адаптированных к ограничениям их здоровья и восприятия информации:

Для лиц с нарушениями зрения:

- в форме электронного документа;
- в печатной форме увеличенным шрифтом.

Для лиц с нарушениями слуха:

- в форме электронного документа;
- в печатной форме.

Для лиц с нарушениями опорно-двигательного аппарата:

- в форме электронного документа;
- в печатной форме.

При необходимости для лиц с ограниченными возможностями здоровья и инвалидов процедура оценивания результатов обучения может проводиться в несколько этапов.

ЛИСТ СОГЛАСОВАНИЯ

Рассмотрена и одобрена на заседании кафедры ПрЭ
протокол № 19 от «16» 12 2022 г.

СОГЛАСОВАНО:

Должность	Инициалы, фамилия	Подпись
Заведующий выпускающей каф. ПрЭ	С.Г. Михальченко	Согласовано, 706957f1-d2eb-4f94- b533-6139893cfd5a
Заведующий обеспечивающей каф. ПрЭ	С.Г. Михальченко	Согласовано, 706957f1-d2eb-4f94- b533-6139893cfd5a
И.О. начальника учебного управления	И.А. Лариошина	Согласовано, c3195437-a02f-4972- a7c6-ab6ee1f21e73

ЭКСПЕРТЫ:

Профессор, каф. ПрЭ	Н.С. Легостаев	Согласовано, 6332ca5f-c16e-4579- bbc4-ee49773dfd8d
Доцент, каф. ПрЭ	Д.О. Пахмурин	Согласовано, ce9e048a-2a49-44a0- b2ab-bc9421935400

РАЗРАБОТАНО:

Профессор, каф. ПрЭ	Т.Н. Зайченко	Разработано, e2f6f278-7df5-4ac2- 974a-10638be62335
---------------------	---------------	--