

**Министерство образования и науки Российской Федерации**  
Федеральное государственное бюджетное образовательное учреждение высшего  
профессионального образования

«ТОМСКИЙ ГОСУДАРСТВЕННЫЙ УНИВЕРСИТЕТ СИСТЕМ УПРАВЛЕНИЯ И  
РАДИОЭЛЕКТРОНИКИ» (ТУСУР)



**УТВЕРЖДАЮ**

Документ подписан электронной подписью

Сертификат: 1с6сfa0a-52a6-4f49-ae0-5584d3fd4820

Владелец: Троян Павел Ефимович

Действителен: с 19.01.2016 по 16.09.2019

## РАБОЧАЯ ПРОГРАММА УЧЕБНОЙ ДИСЦИПЛИНЫ

### Введение в профиль «Радиотехнические средства передачи, приема и обработки сигналов»

Уровень основной образовательной программы **бакалавриат**

Направление **11.03.01 Радиотехника**  
(квалификация - бакалавр)

Профиль: **Радиотехнические средства передачи, приема и обработки сигналов**

Кафедра: **Радиоэлектроники и защиты информации**

Форма обучения **очная**

Факультет **РТФ (радиотехнический)**

Курс **первый** Семестр **первый**

Учебный план набора **2013, 2014 и 2015 годов.**

Распределение рабочего времени:

№	Виды учебной работы	Семестр 1	Всего	Единицы
1.	Лекции	16	16	часов
2.	Лабораторные работы	24	24	часов
3.	Практические занятия	-	-	часов
4.	Курсовой проект/работа (КРС) (аудиторная)	-	-	часов
5.	Всего аудиторных занятий (Сумма 1-4)	40	40	часов
6.	Из них в интерактивной форме	-	-	часов
7.	Самостоятельная работа студентов (СРС)	32	32	часов
8.	Всего (без экзамена) (Сумма 5,7)	72	72	часов
9.	Самост. работа на подготовку, сдачу экзамена	-	-	часов
10.	Общая трудоемкость (Сумма 8,9)	72	72	часов
	(в зачетных единицах)	2	2	ЗЕТ

Зачет \_\_\_\_\_ 1 \_\_\_\_\_ семестр

Томск 2016

## Лист согласований

Рабочая программа составлена с учетом требований Федерального Государственного образовательного стандарта высшего образования (ФГОС ВО) по направлению подготовки **11.03.01 Радиотехника**, утвержденного **06 марта 2015 г. № 179**,

рассмотрена и утверждена на заседании кафедры РЗИ «\_\_\_» \_\_\_\_\_ 2016 г.,  
протокол № \_\_\_\_\_.

Разработчик, проф. каф. РЗИ

Л.И. Шарыгина

Заведующий обеспечивающей кафедрой РЗИ, проф.

А.С. Задорин

Рабочая программа согласована с факультетом, профилирующей и выпускающими кафедрами

Заведующий профилирующей кафедрой РЗИ, проф.

А.С. Задорин

Заведующий выпускающей кафедрой РЗИ, проф.

А.С. Задорин

Декан РТФ, доцент

К.Ю. Попова

Эксперт:

Проф. каф. РТС

Г.С. Шарыгин

## 1. Цель и задачи дисциплины

Целью изучения дисциплины «Введение в профиль «Радиотехнические средства передачи, приема и обработки сигналов» является профессиональная ориентация студентов и развитие интереса к освоению специальности на начальном этапе обучения в вузе.

Задачи изучения дисциплины «Введение в профиль «Радиотехнические средства передачи, приема и обработки сигналов»:

- ознакомление студентов с содержанием бакалаврской программы и ее значением для народного хозяйства и обороны страны;
- изучение принципов работы и построения основных видов устройств передачи, приема и обработки сигналов, знакомство с проблемами их анализа и синтеза на физическом уровне строгости;
- ознакомление студентов с учебно-лабораторной базой, привитие начальных навыков работы с радиоэлектронной аппаратурой;
- изложение методических основ обучения в вузе;
- ознакомление студентов с основным содержанием научно-исследовательских работ на кафедре радиоэлектроники и защиты информации, научно-техническими достижениями сотрудников кафедры и студентов;
- ознакомление студентов с основными предприятиями радиоэлектронной промышленности и научно-исследовательскими учреждениями региона – потребителями молодых специалистов.

## 2. Место дисциплины в структуре ООП:

Дисциплина относится к вариативной части дисциплин по выбору учебных планов.

В процессе изучения данной дисциплины студенту потребуются общие сведения из предметов, изученных в средней школе.

Дисциплина является базой для развития общего и профессионального кругозора студента и активного освоения учебных дисциплин, предусмотренных учебным планом.

## 3. Требования к результатам освоения дисциплины:

В результате изучения дисциплины студенты должны:

**Знать:** содержание профиля «Радиотехнические средства передачи, приема и обработки сигналов»; структуру, устав и условия обучения в университете; методические основы учебного процесса; основы и методы радиоэлектронных устройств передачи, приема и обработки сигналов, основы научных исследований и проектирования в области радиоэлектронных устройств.

**Уметь:** ориентироваться в вопросах методологии и проблем построения современных радиоэлектронных устройств.

**Владеть:** навыками обучения в вузе; методами поиска информации в области радиоэлектронных устройств.

Процесс изучения дисциплины направлен на формирование компетенции:

- ОПК-2: Способность выявлять естественно-научную сущность проблем, возникающих в ходе профессиональной деятельности, привлекать для их решения соответствующий физико-математический аппарат.

## 4. Объем дисциплины и виды учебной работы

Общая трудоемкость дисциплины составляет 2 зачетные единицы.

Вид учебной работы	Всего часов	Семестр
		1
Аудиторные занятия (всего)	40	40

В том числе:		
Лекции	16	16
Лабораторные работы (ЛР)	24	24
<b>Самостоятельная работа (всего)</b>	<b>32</b>	<b>32</b>
Вид промежуточной аттестации (зачет, экзамен)	Зач.	Зач.
Общая трудоемкость час	72	72
Зачетные Единицы Трудоемкости	2	2

## 5. Содержание дисциплины

### 5.1. Разделы дисциплины и виды занятий

№ п/п	Наименование раздела дисциплины	Лекции	Лаборат. занятия	Практич. занятия	Курсовой П/Р (КРС)	Самост. работа студента	Всего час. (без экзамен)	Формируемые компетенции (ОК, ПК, ПСК)
1	Общее описание, принципы и проблемы радиоэлектронных устройств передачи, приема и обработки сигналов	2	-	-		2	4	ОПК-2
2	Профиль «Радиотехнические средства передачи, приема и обработки сигналов» и учебный план	2	-	-		-	2	ОПК-2
3	Система высшего образования в России и за рубежом, Томский государственный университет систем управления и радиоэлектроники, его история, структура, устав, методические основы учебного процесса	2	-	-		-	2	ОПК-2
4	Сигналы в радиоэлектронных устройствах	2	4	-		4	10	ОПК-2
5	Устройства передачи сигналов	2	6	-		6	14	ОПК-2
6	Устройства приема сигналов	2	6	-		6	14	ОПК-2
7	Устройства обработки сигналов	2	8	-		8	18	ОПК-2
8	Радиоэлектронная промышленность России	2	-	-		6	8	ОПК-2
	ИТОГО	16	24	-		32	72	

### 5.2. Содержание разделов дисциплины (по лекциям)

№ п/п	Наименование разделов	Содержание разделов	Трудоемкость (час.)	Формируемые компетенции (ОК, ПК, ПСК)
1	Общее описание, принципы и проблемы радиоэлектронных устройств передачи, приема и обработки сигналов	Общее описание, принципы и проблемы радиоэлектронных устройств передачи, приема и обработки сигналов.	2	ОПК-2
2	Профиль «Радиотехнические средства передачи, приема и обработки сигналов» и учебный план	Содержание обучения по профилю, дисциплины учебного плана, последовательность их освоения, их содержание и взаимосвязь. Календарный график обучения.	2	ОПК-2
3	Система высшего образования в России и за рубежом, Томский государственный университет систем управления и радиоэлектроники, его история, структура, устав, методические основы учебного процесса	Система высшего образования в России и за рубежом, Томский государственный университет систем управления и радиоэлектроники, его история, структура, устав, методические основы учебного процесса	2	ОПК-2

	й университет систем управления и радиоэлектроники, его история, структура, устав, методические основы учебного процесса			
4	Сигналы в радиоэлектронных устройствах	Основные виды и параметры сигналов, способы их описания. Свойства и применение сигналов.	2	ОПК-2
5	Устройства передачи сигналов	Разновидности и принципы работы радиопередающих устройств.	2	ОПК-2
6	Устройства приема сигналов	Разновидности и принципы работы радиоприемных устройств.	2	ОПК-2
7	Устройства обработки сигналов	Разновидности и принципы работы устройств обработки сигналов.	2	ОПК-2
8	Радиоэлектронная промышленность России	Крупные отечественные предприятия радиоэлектронной промышленности, тематика их деятельности и основные достижения.	2	ОПК-2

### 5.3. Разделы дисциплины и междисциплинарные связи с обеспечивающими (предыдущими) и обеспечиваемыми (последующими) дисциплинами

В процессе изучения данной дисциплины студенту потребуются общие сведения из предметов, изученных в средней школе.

Дисциплина является базой для развития общего и профессионального кругозора студента и активного освоения учебных дисциплин, предусмотренных учебным планом.

### 5.4. Соответствие компетенций, формируемых при изучении дисциплины, и видов занятий

Перечень компетенций	Виды занятий			Формы контроля по всем видам занятий (примеры)
	Л	Лаб.	СРС	
ОПК-2	+	+	+	Тесты, отчеты о лабораторных работах

Л – лекция, Лаб – практические и семинарские занятия, СРС – самостоятельная работа студента

## 6. Методы и формы организации обучения

Интерактивное обучение не предусмотрено

## 7. Лабораторный практикум

Лабораторный практикум проводится в форме экскурсии на промышленные предприятия радиоэлектронного профиля (6 часов за счет времени самостоятельной работы) и в форме выполнения лабораторных работ по моделированию устройств в вычислительной лаборатории кафедры (24 часа).

## 8. Практические занятия

Практические занятия не предусмотрены

## 9. Самостоятельная работа

№ п/п	№ раздела дисциплины из табл. 5.1	Виды самостоятельной работы (детализация)	Трудоемкость (час.)	Компетенции ОК, ПК, ПСК	Контроль выполнения работы (Опрос, тест, дом. задание, и т.д)
1	1, 4-7	Знакомство с литературой и источниками из ИНТЕРНЕТа	8	ОПК-2	Тест
	4-7	Подготовка к лабораторным работам и составление отчетов	18	ОПК-2	Отчеты о лабораторных работах
	8	Экскурсия на промышленное предприятие	6	ОПК-2	Беседа
		<b>ИТОГО</b>	<b>32</b>		

## 11. Рейтинговая система для оценки успеваемости студентов

Таблица 11.1 Балльные оценки для элементов контроля.

Элементы учебной деятельности	Максимальный балл на 1-ую КТ с начала семестра	Максимальный балл за период между 1КТ и 2КТ	Максимальный балл на конец семестра	Всего за семестр
Посещение занятий	12	24	36	<b>36</b>
Контроль и обсуждение презентаций	20	40	64	<b>64</b>
<b>Итого максимум за период:</b>	<b>32</b>	<b>64</b>	<b>100</b>	<b>100</b>
Сдача экзамена (максимум)				-
<b>Нарастающим итогом</b>	<b>26</b>	<b>49</b>	<b>70</b>	<b>100</b>

Для получения зачета необходимо набрать не менее 60 баллов

Таблица 11.2 Пересчет баллов в оценки за контрольные точки

Баллы на дату контрольной точки	Оценка
≥ 85 % от максимальной суммы баллов на дату КТ	5
От 70% до 84% от максимальной суммы баллов на дату КТ	4
От 50% до 69% от максимальной суммы баллов на дату КТ	3
< 50 % от максимальной суммы баллов на дату КТ	2

Таблица 11.3 – Пересчет суммы баллов в традиционную и международную оценку (при необходимости)

Оценка (ГОС)	Итоговая сумма баллов, учитывает успешно сданный экзамен	Оценка (ECTS)
5 (отлично) (зачтено)	<b>90 - 100</b>	A (отлично)
4 (хорошо) (зачтено)	<b>85 – 89</b>	B (очень хорошо)
	<b>75 – 84</b>	C (хорошо)
	<b>70 - 74</b>	D (удовлетворительно)
3 (удовлетворительно) (зачтено)	<b>65 – 69</b>	E (посредственно)
	<b>60 - 64</b>	
2 (неудовлетворительно), (не зачтено)	<b>Ниже 60 баллов</b>	F (неудовлетворительно)

## 12. Учебно-методическое и информационное обеспечение дисциплины:

### 12.1 Основная литература

1. Шарыгина Л.И. События и даты в истории радиоэлектроники: Монография / Шарыгина Л.И. – Томск: ТУСУР, 2011. 306 с. (Электронный ресурс) <http://edu.tusur.ru/training/publications/752>
2. Зиновьев А.Л., Филиппов Л.И. Введение в специальность радиоинженера. – М.: Высшая школа, 1983. – 176 с. (В библиотеке 8 экз.)

3. Поляков В.Т. Посвящение в радиоэлектронику. - М.: Радио и связь, 1988. – 352 с. (В библиотеке 16 экз.)

### **12.2 Дополнительная литература**

1. Телекоммуникационные системы и сети: учебное пособие для студентов колледжей и вузов связи / ред. В. П. Шувалов. Т. 1 / Б.И. Крук, В.Н. Попантопуло, В.П. Шувалов. - 2-е изд. - Новосибирск: Наука, 1998. - 536 с. (В библиотеке 11 экз.)
2. Уолрэнд, Дж. Телекоммуникационные и компьютерные сети: Вводный курс: Пер. с англ. / Дж.Уолрэнд. - М.: Постмаркет, 2001. - 478 с. (В библиотеке 2 экз.)

### **12.3 Учебно-методические пособия и программное обеспечение для практических занятий и самостоятельной работы студентов**

1. Программное обеспечение: MathCad – 13.0, 14.0; MatLab – 6.5, 7.0; Borland C; Visual Studio – 10; System Verilog, пакет программ Microsoft Office 7.0; Open Office 3.2. Имеется в лаборатории информационных технологий.
2. Шарыгина Л. И. Схемотехника аналоговых электронных устройств: Лабораторный практикум. 2012. 63 с. [Электронный ресурс] Режим доступа: <http://edu.tusur.ru/training/publications/754>

### **13. Материально-техническое обеспечение дисциплины:**

Не требуется

### **14. Методические рекомендации по организации изучения дисциплины**

Даются преподавателем на лекциях и в процессе обсуждения презентаций.

**ФОНД ОЦЕНОЧНЫХ СРЕДСТВ ПО УЧЕБНОЙ ДИСЦИПЛИНЕ  
Введение в профиль «Радиотехнические средства передачи, приема и  
обработки сигналов»**

**Введение**

Фонд оценочных средств (ФОС) является приложением к рабочей программе дисциплины и представляет собой совокупность контрольно-измерительных материалов (типовые задачи (задания), контрольные работы, тесты и др.) и методов их использования, предназначенных для измерения уровня достижения студентом установленных результатов обучения. ФОС по дисциплине используется при проведении текущего контроля успеваемости и промежуточной аттестации студентов.

Перечень закрепленных за дисциплиной компетенций приведен в таблице 1.

**Таблица 1 – Перечень закрепленных за дисциплиной компетенций**

<b>Код</b>	<b>Формулировка компетенции</b>	<b>Этапы формирования компетенции</b>
ОПК-2	Способность выявлять естественно-научную сущность проблем, возникающих в ходе профессиональной деятельности, привлекать для их решения соответствующий физико-математический аппарат.	<p>В результате изучения дисциплины студенты должны:</p> <p><b>Знать:</b></p> <ul style="list-style-type: none"> <li>• содержание профиля «Радиотехнические средства передачи, приема и обработки сигналов»;</li> <li>• структуру, устав и условия обучения в университете; методические основы учебного процесса;</li> <li>• основы и методы радиоэлектронных устройств передачи, приема и обработки сигналов;</li> <li>• основы научных исследований и проектирования в области радиоэлектронных устройств.</li> </ul> <p><b>Уметь:</b></p> <ul style="list-style-type: none"> <li>• ориентироваться в вопросах методологии и проблем построения современных радиоэлектронных устройств.</li> </ul> <p><b>Владеть:</b></p> <ul style="list-style-type: none"> <li>• навыками обучения в вузе;</li> <li>• методами поиска информации в области радиоэлектронных устройств.</li> </ul>

**1 Реализация компетенций**

**1.1 Компетенция ОПК-2**

**ОПК-2:** Способность выявлять естественно-научную сущность проблем, возникающих в ходе профессиональной деятельности, привлекать для их решения соответствующий физико-математический аппарат.

Для формирования компетенции необходимо осуществить ряд этапов. Этапы формирования компетенции, применяемые для этого виды занятий и используемые средства оценивания представлены в таблице 2.



**Таблица 2 – Этапы формирования компетенции и используемые средства оценивания**

<b>1. Состав</b>	<b>Знать</b>	<b>Уметь</b>	<b>Владеть</b>
<b>Содержание этапов</b>	<p>Знает:</p> <ul style="list-style-type: none"> <li>• содержание профиля «Радиотехнические средства передачи, приема и обработки сигналов»;</li> <li>• структуру, устав и условия обучения в университете; методические основы учебного процесса;</li> <li>• основы и методы радиоэлектронных устройств передачи, приема и обработки сигналов;</li> <li>• основы научных исследований и проектирования в области радиоэлектронных устройств.</li> </ul>	<p>Умеет ориентироваться в вопросах методологии и проблем построения современных радиоэлектронных устройств.</p>	<p>Владеет:</p> <ul style="list-style-type: none"> <li>• навыками обучения в вузе;</li> <li>• методами поиска информации в области радиоэлектронных устройств.</li> </ul>
<b>Виды занятий</b>	<ul style="list-style-type: none"> <li>• Лекции;</li> <li>• Лабораторные занятия</li> <li>• Групповые консультации;</li> </ul>	<ul style="list-style-type: none"> <li>• Составление отчетов о лабораторных работах;</li> <li>• Самостоятельная работа студентов</li> </ul>	<ul style="list-style-type: none"> <li>• Самостоятельная работа студентов.</li> </ul>
<b>Используемые средства оценивания</b>	<ul style="list-style-type: none"> <li>• Тесты;</li> <li>• Зачет</li> </ul>	<ul style="list-style-type: none"> <li>• Оформление отчетов о лабораторных работах</li> </ul>	<ul style="list-style-type: none"> <li>• Зачет с учетом текущего рейтинга</li> </ul>

Общие характеристики показателей и критериев оценивания компетенции на всех этапах приведены в таблице 3.

**Таблица 3 – Общие характеристики показателей и критериев оценивания компетенции по этапам**

<b>Показатели и критерии</b>	<b>Знать</b>	<b>Уметь</b>	<b>Владеть</b>
<b>Отлично (высокий уровень)</b>	<p>Обладает фактическими знаниями в области принципов работы радиоэлектронных устройств с пониманием основных закономерностей обработки сигналов</p>	<p>Умеет оценивать проблемы разработки радиоэлектронных устройств, ставить и формализовать задачи моделирования радиоэлектронных устройств</p>	<p>Самостоятельно ориентируется в вопросах обучения, владеет поиском информации в литературе и электронных источниках.</p>
<b>Хорошо (базовый уровень)</b>	<p>Знаком с принципами работы и основными характеристиками радиоэлектронных устройств</p>	<p>Умеет выполнять моделирование с использованием пакетов стандартных программ</p>	<p>Владеет поиском информации в литературе и электронных источниках</p>

<b>Удовлетворительно (пороговый уровень)</b>	Знает основные разновидности радиоэлектронных устройств и их назначение	Умеет выполнять моделирование с помощью преподавателя.	Способен понимать и сопоставлять материалы литературных источников в области радиоэлектронных устройств
--	---	--	---

Формулировка показателей и критериев оценивания данной компетенции приведена в таблице 4.

**Таблица 4 – Показатели и критерии оценивания компетенции на этапах**

<b>Показатели и критерии</b>	<b>Знать</b>	<b>Уметь</b>	<b>Владеть</b>
<b>Отлично (высокий уровень)</b>	<ul style="list-style-type: none"> <li>Знает содержание профиля «Радиотехнические средства передачи, приема и обработки сигналов»;</li> <li>знает структуру, устав и условия обучения в университете; методические основы учебного процесса;</li> <li>знает основы и методы радиоэлектронных устройств передачи, приема и обработки сигналов;</li> <li>знает основы методологии научных исследований и проектирования в области радиоэлектронных устройств.</li> </ul>	<ul style="list-style-type: none"> <li>Умеет ориентироваться в вопросах методологии и проблем построения современных радиоэлектронных устройств;</li> <li>умеет моделировать на компьютере простые электротехнические и радиотехнические устройства.</li> </ul>	<ul style="list-style-type: none"> <li>Владеет навыками обучения в вузе;</li> <li>владеет методами поиска информации в области радиоэлектронных устройств;</li> <li>самостоятельно ориентируется в вопросах обучения, владеет поиском информации в литературе и электронных источниках..</li> </ul>
<b>Хорошо (базовый уровень)</b>	<ul style="list-style-type: none"> <li>Знает содержание профиля «Радиотехнические средства передачи, приема и обработки сигналов»;</li> <li>знает структуру, устав и условия обучения в университете; методические основы учебного процесса;</li> <li>знаком с основами и методами радиоэлектронных устройств передачи, приема и обработки сигналов.</li> </ul>	<ul style="list-style-type: none"> <li>умеет моделировать на компьютере простые электротехнические и радиотехнические устройства.</li> </ul>	<ul style="list-style-type: none"> <li>Владеет навыками обучения в вузе;</li> <li>владеет методами поиска информации в области радиоэлектронных устройств.</li> </ul>
<b>Удовлетворительно (пороговый уровень)</b>	<ul style="list-style-type: none"> <li>Знает содержание профиля «Радиотехнические средства передачи,</li> </ul>	<ul style="list-style-type: none"> <li>умеет моделировать на компьютере простые электротехнические</li> </ul>	Владеет навыками обучения в вузе

	приема и обработки сигналов»; <ul style="list-style-type: none"> <li>• ознакомлен со структурой, уставом и условиями обучения в университете;</li> <li>• знаком с разновидностями радиоэлектронных устройств передачи, приема и обработки сигналов.</li> </ul>	устройства под руководством преподавателя.	
--	--	--	--

## 2 Методические материалы

### 2.1 Перечень и описание работ лабораторного практикума

Компьютерный лабораторный практикум проводится в вычислительной лаборатории и включает в себя:

- знакомство с программным пакетом Electronics Workbench и обучение работы с этим пакетом;
- лабораторная работа № 1 «Исследование пассивных цепей на постоянном токе»;
- лабораторная работа № 2 «Исследование пассивных цепей на переменном токе»;
- лабораторная работа № 3 «Исследование RC-цепи».

Учебно-методическое пособие для обучения моделирования цепей с помощью пакета Electronics Workbench содержится в издании: Шарыгина Л. И. Схемотехника аналоговых электронных устройств: Лабораторный практикум. 2012. 63 с. [Электронный ресурс] Режим доступа: <http://edu.tusur.ru/training/publications/754>

Ниже приводятся методические указания по проведению вышеперечисленных лабораторных работ.

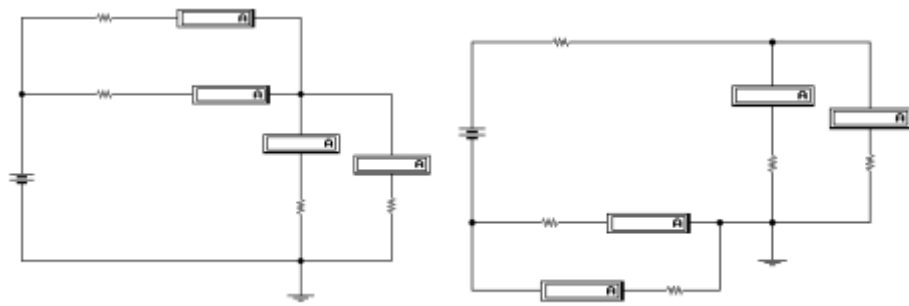
#### Лабораторная работа № 1 «Исследование пассивных цепей на постоянном токе»

*Цель работы:* первичное знакомство с пакетом Electronics Workbench, в процессе которого студентам следует научиться строить схемы на экране монитора, подключать измерительные приборы, изменять параметры элементов и запускать схему в работу.

Исследование пассивных цепей предполагает расчет (а затем измерение и сравнение результатов расчета и измерения) цепей, состоящих из пассивных элементов (резисторов). Для создания токов в цепях используются генераторы напряжения.

*Порядок выполнения работы.*

1. Изучите описание Electronics Workbench (раздел 2 настоящего пособия).
2. Научитесь "собирать" схемы на экране монитора. Для этого "соберите" схему, состоящую из нескольких сопротивлений. Подключите измерительные приборы (амперметры и вольтметры) с целью измерения токов и напряжений в цепях. При использовании приборов из набора Indis убедитесь, что они настроены на измерения на постоянном токе (для этого щелкните два раза левой кнопкой «мыши», указывая курсором на соответствующий прибор).
3. Рассчитайте, какими должны быть токи во всех ветвях приведенных ниже схем (*при расчете можно использовать указанные на схемах номинальные значения сопротивлений, либо значения, заданные преподавателем или выбранные студентом*).



Возможные варианты схем

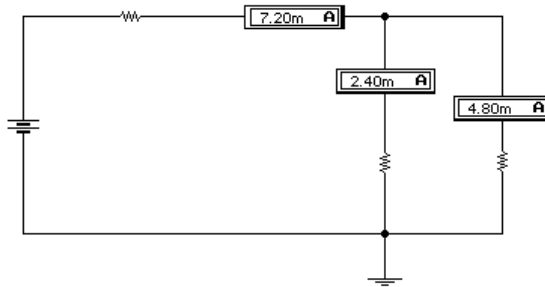
4. Соберите рассчитанные схемы и измерьте токи во всех ветвях.

Результаты измерений занесите в таблицу:

Таблица № 1.

Условия измерения:  $e = 5 \text{ В}$ .

$I_1, \text{ мА}$	$I_2, \text{ мА}$	$I_3, \text{ мА}$			$I_n, \text{ мА}$	$I_{n+1}, \text{ мА}$



Пример схемы измерения

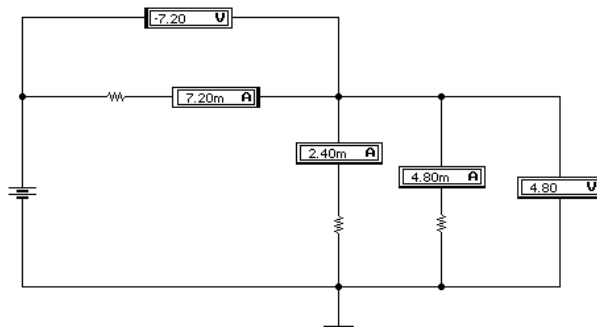
5. Предложите свою схему, состоящую из произвольного числа элементов. Для предложенной схемы рассчитайте токи и напряжения в ветвях. Выполните соответствующие измерения и результаты занесите в таблицу:

Таблица № 2.

Условия измерения:  $e = 5 \text{ В}$ .

$I_1, \text{ мА}$	$I_2, \text{ мА}$	$I_3, \text{ мА}$			$I_n, \text{ мА}$	$I_{n+1}, \text{ мА}$
$U_1, \text{ В}$	$U_2, \text{ В}$	$U_3, \text{ В}$			$U_n, \text{ В}$	$U_{n+1}, \text{ В}$

Для измерения напряжений подключите вольтметры там, где это необходимо (знак и более темная сторона приборов сообщает сведения о направлении токов и знаке напряжения).

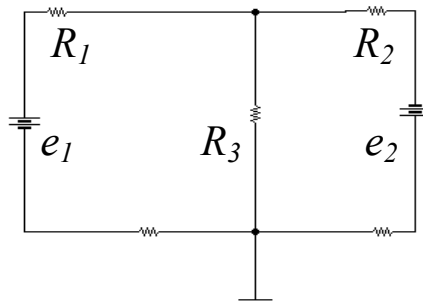


Пример схемы с подключенными вольтметрами

После выполнения измерений и учета направлений протекания токов убедитесь в справедливости первого закона Кирхгофа - **в любом узле электрической цепи алгебраическая сумма токов равна нулю.**

6. Рассчитайте, какими должны быть токи во всех ветвях схемы, содержащей два источника напряжения (см. например, схему, приведенную ниже).

Выполните измерение токов и сравните полученные результаты с расчетными.



Возможный вариант схемы с двумя генераторами напряжения

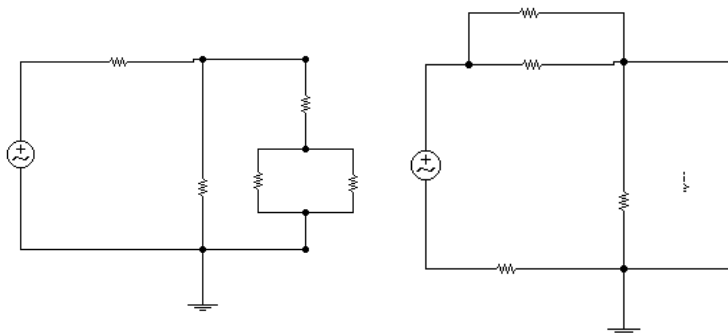
6. Напишите отчет по проделанной работе.

**Лабораторная работа № 2 «Исследование пассивных цепей на переменном токе»**

*Цель работы:* Исследование пассивных цепей предполагает расчет (а затем измерение и сравнение результатов расчета и измерения) цепей, состоящих из пассивных элементов. Для создания токов в цепях используются генераторы напряжения.

*Порядок выполнения работы.*

1. Рассчитайте, какими должны быть токи во всех ветвях приведенных ниже схем (при расчете можно использовать указанные на схемах номинальные значения сопротивлений, либо значения, заданные преподавателем или выбранные студентом).



Возможные варианты схем

2. Соберите рассчитанные схемы и измерьте токи во всех ветвях. При выполнении измерений переведите амперметры (и если будут использованы, вольтметры) режим измерения на переменном токе. Для это "щелкните" на соответствующем приборе и нажмите клавишу AC.

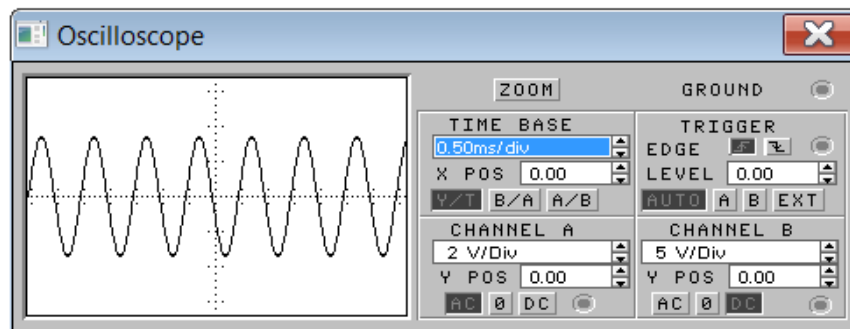
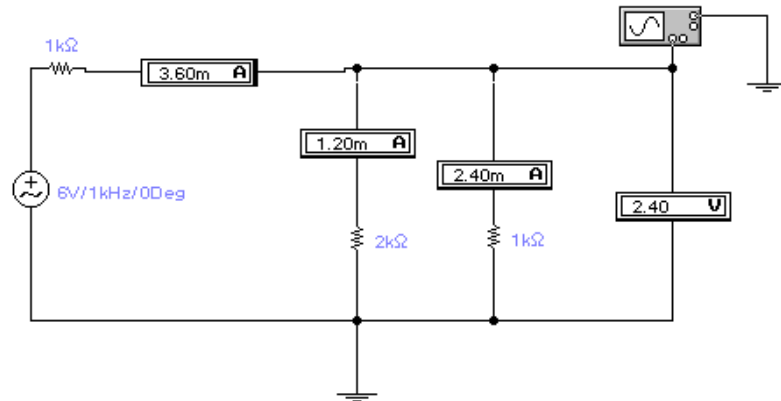
Результаты измерений занесите в таблицу:

Таблица № 1.

Условия измерения:  $e = 5 \text{ В}$ .

$I_1, \text{ мА}$	$I_2, \text{ мА}$	$I_3, \text{ мА}$			$I_n, \text{ мА}$	$I_{n+1}, \text{ мА}$

На приведенном ниже рисунке показано, как можно подключить в схему осциллограф для наблюдения формы сигнала.



Пример измерения. Вольтметр и амперметры переведены в режим измерения на переменном токе (AC)

3. Предложите свою схему, состоящую из произвольного числа элементов. Для предложенной схемы рассчитайте токи и напряжения в ветвях. Выполните соответствующие измерения и результаты занесите в таблицу:

Таблица № 2.

Условия измерения:  $e = 5 \text{ V}$ .

$I_1, \text{ mA}$	$I_2, \text{ mA}$	$I_3, \text{ mA}$			$I_n, \text{ mA}$	$I_{n+1}, \text{ mA}$
$U_1, \text{ V}$	$U_2, \text{ V}$	$U_3, \text{ V}$			$U_n, \text{ V}$	$U_{n+1}, \text{ V}$

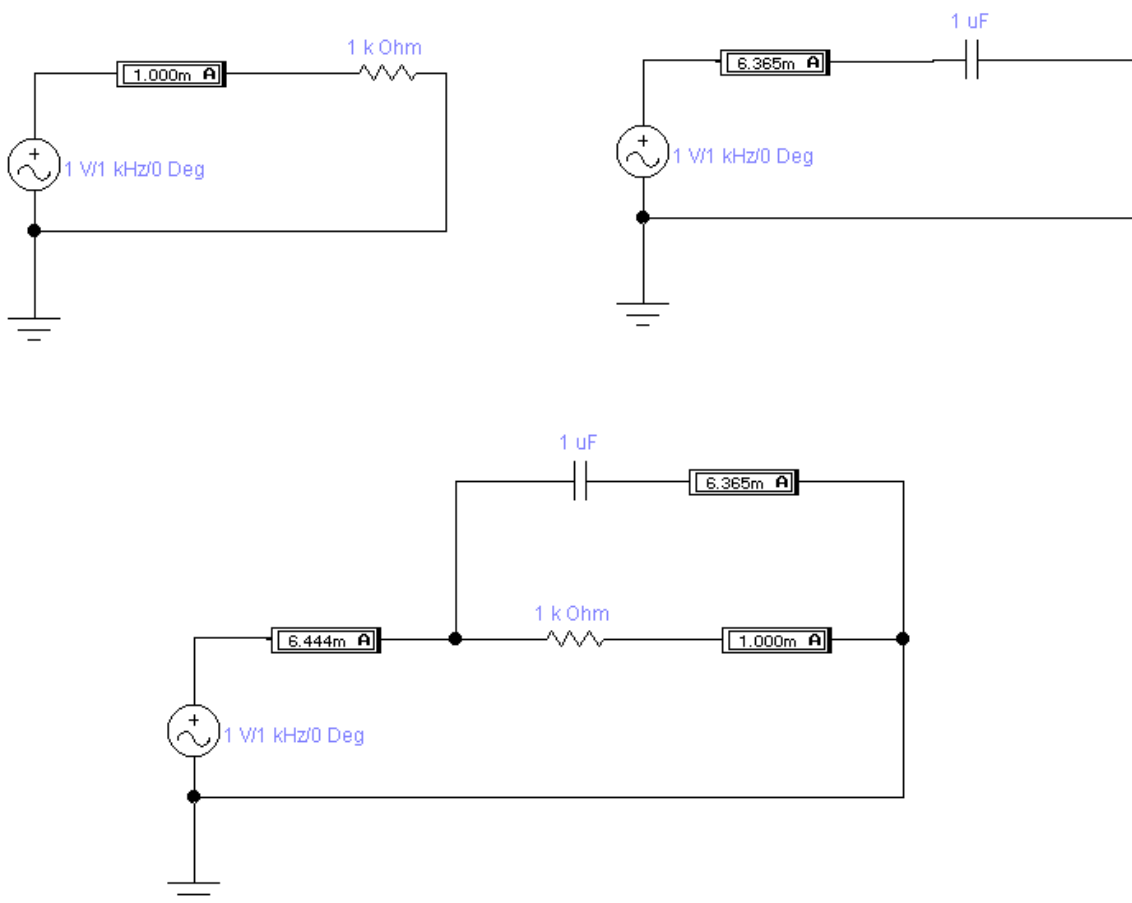
Для измерения напряжений подключите вольтметры там, где это необходимо.

С помощью осциллографа наблюдайте форму сигнала.

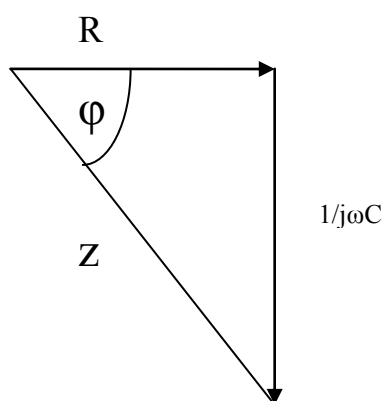
4. Напишите отчет по проделанной работе.

### Лабораторная работа № 3 «Исследование RC-цепи»

Цель работы: Исследование цепи, содержащей реактивный элемент (емкость).



Повторите эксперимент с другими номиналами элементов и попробуйте объяснить полученные результаты. Выполнение последующих исследований поможет это сделать.



*Порядок выполнения работы.*

1. Определите модуль и фазовый сдвиг RC-цепи (см. рис.) на частоте  $\omega$  при выбранных (или заданных) значениях сопротивления и емкости:



2. Соберите рассчитанную цепь и с помощью плоттера определите фазовый сдвиг на частоте генератора.
3. Исследуйте, как зависит фазовый сдвиг RC-цепи от изменения величин сопротивления и емкости.

Результаты измерений занесите в таблицы и объясните.

Таблица № 1.

Условия измерения:  $e = 5 \text{ В}$ ,  $C = \dots$ ,  $\omega = \dots$

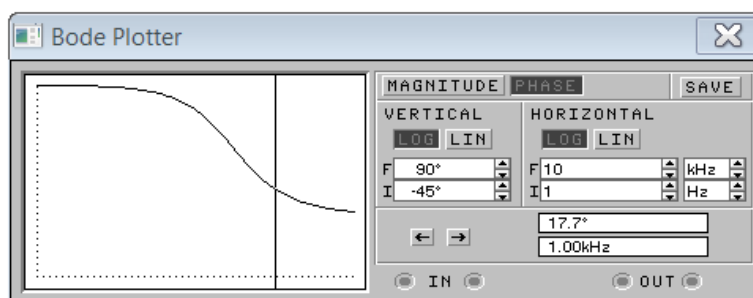
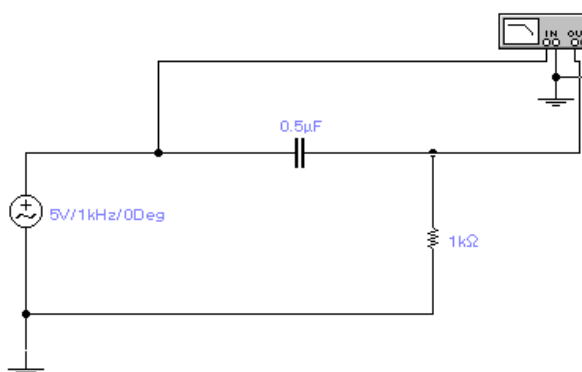
$R_1, \text{ Ом}$	$R_2$	$R_3$				$R_n$

Таблица № 2.

Условия измерения:  $e = 5 \text{ В}$ ,  $R = \dots$ ,  $\omega = \dots$

$C_1, \text{ мкФ}$	$C_2$	$C_3$				$C_n$

3. Как изменяется фазовый сдвиг при изменении частоты, если R и C остаются постоянными?



Пример измерения фазового сдвига (равен  $17,7^\circ$  на частоте  $1 \text{ кГц}$ )

4. Напишите отчет по проделанной работе.

## 2.2 Дополнительные методические материалы, используемые для самостоятельной работы

1. Программное обеспечение: MathCad – 13.0, 14.0; MatLab – 6.5, 7.0; Borland C; Visual Studio – 10; System Verilog, пакет программ Microsoft Office 7.0; Open Office 3.2. Имеется в лаборатории информационных технологий.
2. Л.И. Шарыгина. Схемотехника аналоговых электронных устройств : уч.-метод. пособие. [Электронный ресурс]– Томск : ТУСУР, 2012. – 87 с. <http://edu.tusur.ru/training/publication/755>
3. Л.И. Шарыгина. Схемотехника аналоговых электронных устройств : Лаб. практикум. [Электронный ресурс]– Томск : ТУСУР, 2012. – 63 с. <http://edu.tusur.ru/training/publication/754>
4. Л.И. Шарыгина. События и даты в истории радиоэлектроники. [Электронный ресурс]– Томск : ТУСУР, 2011. – 306 с. <http://edu.tusur.ru/training/publication/752>