

МИНИСТЕРСТВО ОБРАЗОВАНИЯ И НАУКИ РОССИЙСКОЙ ФЕДЕРАЦИИ

Федеральное государственное бюджетное образовательное учреждение
высшего профессионального образования

«ТОМСКИЙ ГОСУДАРСТВЕННЫЙ УНИВЕРСИТЕТ СИСТЕМ
УПРАВЛЕНИЯ И РАДИОЭЛЕКТРОНИКИ (ТУСУР)»

УТВЕРЖДАЮ
Проректор по учебной работе
П.Е.Троян

« 6 » _____ 09 _____ 2016 г.

РАБОЧАЯ ПРОГРАММА

Теория электрических цепей (ТЭЦ)
(наименование учебной дисциплины)

Уровень основной образовательной программы _____ бакалавриат _____
(бакалавриат, магистратура, подготовка специалистов)

Направление(я) подготовки (специальность)

11.03.02 Инфокоммуникационные технологии и системы связи

Профиль: Защищенные системы и сети связи

Форма обучения: _____ Очная _____
(очная, очно-заочная (вечерняя), заочная)

Срок освоения ООП: _____ нормативный (4 года) _____
(нормативный или сокращенный срок обучения)

Факультет: _____ Радиотехнический _____

Кафедра: _____ Телекоммуникаций и основ радиотехники _____

Учебный план набора 2013-2015г.г.

Распределение рабочего времени:

№	Виды учебной работы	Семестр 1	Семестр 2	Семестр 3	Семестр 4	Семестр 5	Семестр 6	Семестр 7	Семестр 8	Всего	Единицы
1.	Лекции		26	32						58	часов
2.	Лабораторные работы		20	24						44	часов
3.	Практические занятия		22	14						36	часов
4.	Курсовой проект/работа (КРС) (аудиторная)		-	10						10	часов
5.	Всего аудиторных занятий :		68	80						148	часов
6.	Из них в интерактивной форме		12	16						28	часов
7.	Самостоятельная работа студентов (СРС)		40	64						104	часов
8.	Всего (без экзамена)		108	144						252	часов
9.	Самост. работа на подготовку, сдачу экзамена		-	36						36	часов
10.	Общая трудоемкость		108	180						288	часов
	(в зачетных единицах)		3	5						8	ЗЕТ

Зачет _____ 2 _____ семестр

Диф. зачет _____ 3 _____ семестр

Экзамен _____ 3 _____ семестр

Томск

2016

Рабочая программа составлена с учетом требований Федерального Государственного образовательного стандарта высшего профессионального образования (ФГОС ВО) четвертого поколения по направлению «**Инфокоммуникационные технологии и системы связи**», утвержденного 6 марта 2015 г. регистрационный номер 174.

Рассмотрена и утверждена на заседании кафедры «10» марта 2016 г., протокол № 5.

Разработчики: доцент каф. ТОР _____ И.В. Мельникова

ассистент каф. ТОР _____ А.Ю.Ким

Зав. профилирующей кафедрой ТОР _____ А.Я.Демидов

Рабочая программа согласована с факультетом, кафедрами специальности.

Декан РГФ

К.Ю.Попова

Зав. выпускающей
кафедрой РЗИ

А.С.Задорин

Эксперты:

ТУСУР, каф. ТОР
(место работы)

Доцент
(занимаемая должность)

К.Ю. Попова
(инициалы, фамилия)

ТУСУР, каф. ТОР
(место работы)

Доцент
(занимаемая должность)

С.И. Богомолов
(инициалы, фамилия)

1. Цели и задачи дисциплины:

Целью изучения дисциплины "Теория электрических цепей", является формирование у студентов общекультурных и профессиональных компетенций соответствующих ООП.

Основной **задачей** дисциплины является освоение студентами современных методов анализа электрических цепей с сосредоточенными параметрами в установившемся и переходном режимах, методов анализа электрических цепей с линейно-распределенными параметрами – длинные линии при гармоническом воздействии, основ расчета резистивных нелинейных электрических цепей (РНЭЦ) с сосредоточенными параметрами и основ синтеза линейных электрических цепей (ЛЭЦ) с сосредоточенными параметрами.

2. Место дисциплины в структуре ООП:

2.1 Дисциплина ТЭЦ относится к базовой части ООП (Б1.Б.17)

2.2. Перечень разделов дисциплин, которые предшествуют изучению ТЭЦ:

- Математический анализ: разделы: "Векторный анализ". "Теория функций комплексного переменного", "Дифференциальное и интегральное исчисление", "Ряды Фурье и преобразование Лапласа";

- Физика: раздел "Электричество и магнетизм";

- Информатика: разделы: "Вычислительные методы решения: систем линейных уравнений с вещественными и комплексными коэффициентами; дифференциальных уравнений 1-го и 2-го порядков", а также простейшие навыки работы с персональным ЭВМ и в сети Интернет.

2.3. Минимальные требования к «входным» знаниям, необходимым для успешного усвоения дисциплины: удовлетворительное усвоение программ по указанным выше разделам математики, физики, информатики.

2.4. Дисциплины, для которых освоение данной дисциплины необходимо как предшествующее:

- Математические методы описания сигналов (ММОС);
- Электромагнитные поля и волны;
- Электропитание устройств и систем телекоммуникаций;
- Цифровая обработка сигналов (ЦОС);
- Схемотехника телекоммуникационных устройств;
- Электроника;
- Радиоприемные устройства систем радиосвязи и радиодоступа

3. Требования к результатам освоения дисциплины:

Изучение дисциплины ТЭЦ направлено на формирование у студентов **профессиональных компетенций**, обладание которыми может быть выявлено на основе проявления студентами способностей:

- готовностью к изучению научно-технической информации, отечественного и зарубежного опыта по тематике проекта (ПК-7);

- умением проводить расчеты по проекту сетей, сооружений и средств инфокоммуникаций в соответствии с техническим заданием с использованием как стандартных методов, приемов и средств автоматизации проектирования, так и самостоятельно создаваемых оригинальных программ (ПК-9).

В результате изучения дисциплины студент должен:

3.1. Знать:

- методы и средства теоретического и экспериментального исследования электрических цепей при произвольных воздействиях;
- основные методы анализа электрических цепей в установившемся режиме при гармонических воздействиях;
- методы анализа переходных процессов в линейных электрических цепях;
- частотные характеристики и временные характеристики электрических цепей;
- основы теории четырехполюсников;
- основы теории цепей с распределенными параметрами;
- основы теории аналоговых электрических фильтров.

3.2. Уметь:

- описывать и объяснять процессы в электрических цепях;
- строить их модели, решать задачи;
- читать электрические схемы радиоэлектронных устройств;
- рассчитывать и измерять параметры и характеристики линейных электрических цепей;
- рассчитывать и анализировать электрические цепи в установившемся и неустойчивом режиме на персональных ЭВМ.

3.3. Владеть:

- навыками планирования и практического выполнения действий, составляющих указанные умения в отведенное на выполнение контрольного задания время, самоанализа результатов, в частности, навыков моделирования процессов в электрических цепях с использованием современных вычислительных средств.
- навыками экспериментального исследования электрических цепей в рамках физического и математического моделирования.

4. Объем дисциплины и виды учебной работы

Общая трудоемкость дисциплины составляет 8 (восемь) зачетных единиц. Дисциплина изучается в 2-м и 3- семестрах.

Вид учебной работы	Всего часов	Семестры	
		2	3
Аудиторные занятия (всего)	148	68	80
В том числе:	-	-	-
Лекции	58	26	32
Практические занятия (ПЗ)	36	22	14
Лабораторные работы (ЛР)	44	20	24
Контроль самостоятельной работы студентов	10	-	10
Самостоятельная работа (всего)	104	40	64
В том числе:	-	-	-
Курсовой проект (работа)	35	-	35
Расчетно-графические работы	19	9	10
Выполнение домашних заданий и подготовка к лабораторным работам	50	31	19
Вид промежуточной аттестации (экзамен, защита работы)		зачет	Защита к.р. Экзамен (36)
Общая трудоемкость : час	288	108	180
зач. ед.	8	3	5

5. Содержание дисциплины

5.1 Разделы дисциплин и виды занятий

№ п/п	Наименование раздела дисциплины	Лекции	Лабора- зятия	Практич. занятия.	Курсовой П/Р (КРС)	Самост. работа студента	Всего час. (без экза- м)	Формируемые компетенции (ОК,ОПК, ПК)
1.	Введение	4	4	4	-	4	16	ПК-7
2.	Основные методы анализа линейных электрических цепей в установившемся режиме	10	6	8	-	24	48	ПК-7,ПК-9
3	Комплексные и операторные функции цепи. Частотные характеристики.	6	6	4	10	35	61	ПК-7
4	Резонансные цепи	6	6	6	-	6	24	ПК-7
5	Теория четырехполюсников	10	10	6	-	10	36	ПК-7,ПК-9
6	Цепи с распределенными параметрами	6	4	2	-	10	22	ПК-7,ПК-9
7	Анализ электрических цепей в переходном режиме	8	6	3	-	12	29	ПК-9
8	Временные и частотные характеристики цепей и их взаимосвязь	3	-	1	-	1	5	ПК-9
9	Основные методы анализа нелинейных электрических цепей	4	2	2	-	2	10	ПК-9
10	Заключение	1	-	-	-	-	1	
Итого:		58	44	36	10	104	252	

5.2 Содержание разделов дисциплины (по лекциям)

Наименование раздела дисциплины	Содержание раздела	Трудо- емкость (час.)	Результат обучения, формируемые компетенции
Модуль 1 1 семестр дисциплины (2 учеб.семестр)		26	зачет
Раздел 1 Введение	Основные определения и понятия: Электрический ток, цепь, компоненты, элементы цепи, параметры элементов, топология схемы. Идеальные элементы: сопротивление, индуктивность, емкость, источник э.д.с., источник тока. Зависимые источники; операционный усилитель; эквивалентные (рабочие) модели элементов цепи. Типы элементов (линейные, нелинейные и параметрические), их свойства, обозначения, элементные уравнения. Схемы цепи (структурные, принципиальные, эквивалентные). Основные энергетические соотношения в цепи: законы Ома, Кирхгофа, мощность и баланс мощностей (для мгновенных значений); установившийся и неустановившийся режимы работы цепи; понятие двухполюсника, четырехполюсника, многополюсника; типовые входные воздействия в теории цепей; математическая модель цепи (ММЦ) в виде системы уравнений и в виде дифференциального уравнения цепи; зависимость методов решения ММЦ от типа цепи и режима; задачи	4	ПК-7

	дисциплины ТЭЦ.		
Раздел 2 Методы анализа цепи ЛЭЦ в установившемся режиме Тема 1 Метод комплексных амплитуд	Обоснование выбора гармонического сигнала, параметры гармонического сигнала, постоянное воздействие – как частный случай гармонического; метод комплексных амплитуд (МКА), алгебраизация ММЦ, законы Ома и Кирхгофа в комплексной форме, мощность и баланс мощностей в комплексной форме; треугольники сопротивлений, проводимостей, мощностей; векторные диаграммы токов и напряжений.	2	ПК-7,ПК-9
Тема 2 Эквивалентные преобразования участков цепи	Определение эквивалентных сопротивлений участков цепи. Виды соединения (последовательное, параллельное, последовательно-параллельное), их эквивалентное преобразование; эквивалентное преобразование генераторов тока и напряжения; перенос источников тока и э.д.с. в другие ветви; цепи со взаимоиндукцией, развязка индуктивносвязанных цепей.	2	ПК-7,ПК-9
Тема 3 Методы анализа сложных цепей	Метод контурных токов и метод узловых потенциалов. Получение канонических ММЦ на основе соответствующих законов Кирхгофа; уменьшение числа искоемых неизвестных; матричная форма записи ММЦ и ее решение. Машинный метод анализа цепей на базе метода узловых потенциалов..	3	ПК-7
Тема 4 Основные теоремы теории цепей	Метод наложения (теорема о наложении решений). Метод эквивалентного генератора. Теорема об эквивалентном генераторе. Определение тока в отдельной ветви цепи методом эквивалентного генератора.	3	ПК-7
Раздел 3 Комплексные и операторные функции цепи Тема 1: Понятие комплексной и операторной функций цепи.	Основные определения. Общий вид операторной функции на основе дифференциального уравнения цепи. Связь комплексной и операторной функций. Входные и передаточные функции	2	ПК-7
Тема 2 Частотные Характеристики (ЧХ)	Определение АЧХ и ФЧХ на базе комплексной функции. Частотные характеристики (ЧХ) RC, RL и RLC-цепей. Особенности ЧХ цепей, модели которых содержат единственный реактивный элемент, несколько однотипных реактивных элементов, разнотипные реактивные элементы. Фазовый резонанс и методика определения резонансных частот резонансных сопротивлений. Чётность активной и нечётность реактивной составляющих сопротивления относительно частоты. Понятие полосы пропускания цепи (ППЦ), методика определения ППЦ.	2	ПК-7
Тема 3 Частотные характеристики реактивных двухполюсников	Определение реактивного двухполюсника (РД), особенности АЧХ и ФЧХ РД; диаграммы реактивных сопротивлений, основные правила их построения; Применение диаграмм РД для качественного анализа ЧХ цепей с малыми потерями. Применение ЭВМ для расчета комплексных входных и передаточных функций, частотных характеристик электрических цепей, автоматизация расчета.	2	ПК-7

<p>Раздел 4 Резонансные цепи при гармоническом воздействии.</p> <p>Тема 1 Одиночные колебательные контуры</p>	<p>Явление резонанса и его значение в радиотехнике и электросвязи. Последовательный и параллельный резонансные контуры. Резонанс напряжения, тока.</p> <p>Последовательный колебательный контур. Резонансная частота. Определение тока и напряжений на участке цепи при резонансе. Векторная диаграмма. Энергетические соотношения при резонансе. Входное сопротивление контура. Частотные характеристики: резонансная кривая (амплитудно-частотная характеристика и фазо-частотная характеристика). Абсолютная и относительная расстройка. Добротность контура. Избирательность и полоса пропускания. Коэффициент передачи контура по напряжению.</p> <p>Типы параллельных колебательных контуров (простой, с разделенными индуктивностями, разделенными емкостями), обобщенная схема. Резонанс токов. Резонансная частота. Резонансное сопротивление. Определение токов в ветвях. Векторная диаграмма. Мощность при резонансе. Частотные характеристики простых и сложных параллельных контуров. Влияние внешних цепей на частотные характеристики контуров.</p>	3	ПК-7
<p>Модуль 2 2 семестр дисциплины (3 учеб. семестр)</p>		32	Экзамен
<p>Раздел 5 Теория 4-х полюсников</p> <p>Тема 1 Основы теории четырехполюсников</p>	<p>Определение и классификация четырехполюсников. Основные уравнения четырехполюсников. Первичные параметры четырехполюсников. Регулярное соединение четырехполюсников. Входные и передаточные функции нагруженных четырехполюсников. Характеристические параметры пассивных четырехполюсников. Каскадное соединение характеристически согласованных четырехполюсников. Четырехполюсники с обратной связью.</p>	6	ПК-7,ПК-9
<p>Тема 2 Фильтры</p>	<p>Назначение и классификация фильтров. Полосы прозрачности и задерживания. Общий анализ фильтров без потерь. Фильтры типа «К». Фильтры нижних частот, верхних частот. Преимущества и недостатки фильтров типа «К». Фильтры типа «М». Последовательно-производные и параллельно-производные полувольта: вывод, общий анализ, примеры. Безындуктивные фильтры. Пассивные и активные RC-фильтры. Корректоры частотных характеристик. Полиномиальные фильтры.</p>	4	ПК-7,ПК-9
<p>Раздел 6 Цепи с распределенными параметрами</p> <p>Тема 1 Длинные линии</p>	<p>Двухпроводная линия как пример цепи с распределенными параметрами. Первичные параметры однородной линии. Дифференциальные уравнения линии. Решение уравнений для установившегося гармонического воздействия. Падающая и отраженная волны в линии. Вторичные параметры: волновое сопротивление, коэффициенты распространения, затухания (ослабления) и фазы. Условия неискаженной передачи. Фазовая и групповая скорости и длина волны. Уравнения линии в</p>	6	ПК-7,ПК-9

	<p>гиперболических функциях. Входное сопротивление линии. Линия как четырехполюсник.</p> <p>Линия без потерь Режимы в линии при различных видах нагрузки (согласованная нагрузка, холостой ход, короткое замыкание, реактивная нагрузка, несогласованное активное и комплексное сопротивление). Коэффициент отражения. Коэффициент бегущей и стоячей волны. Линия, нагруженная активно-реактивным сопротивлением.</p> <p>Линия как согласующий трансформатор, как изолятор, как реактивное сопротивление, как контур, как фидер, как формирователь прямоугольных импульсов.</p> <p>Понятие S-параметров четырехполюсника, включенного между длинными линиями.</p>		
<p>Раздел 7 Анализ электрических цепей в установившемся режиме</p> <p>Тема 1 Общие сведения о переходных процессах</p>	<p>Переходный процесс (ПП) как частный случай неустановившегося режима. Условия возникновения ПП, длительность ПП. Принцип непрерывности для заряда, потокоцепления и энергии в любой цепи; законы коммутации для линейной цепи. Начальные условия: независимые и зависимые, нулевые и ненулевые, методика определения зависимых начальных условий. Методы анализа ПП как способы решения дифференциального уравнения для модели послекоммутационной цепи.</p>	2	ПК-9
<p>Тема 2 Классический метод анализа цепи в переходном режиме</p>	<p>Вынужденная и свободная составляющие, характеристическое уравнение цепи, связь вида корней характеристического уравнения и характера свободных составляющих; определение постоянных интегрирования, порядок расчета; практическая ограниченность применения метода.</p>	3	ПК-9
<p>Тема 3 Операторный метод анализа цепи в переходном режиме метод</p>	<p>Алгебраизация дифференциального уравнения послекоммутационной системы. Преобразование Лапласа, техника перехода к оригиналу, некоторые свойства преобразования по Лапласу. Понятие операторного входного сопротивления двухполюсника. Порядок расчета операторным методом.</p> <p>Невозможность использования методов анализа ПП в НЭЦ.</p> <p>Переходные процессы в разомкнутой и короткозамкнутой линии при включении источников постоянного напряжения и тока.</p>	3	ПК-9
<p>Раздел 8 Временные характеристики и их связь с частотными</p>	<p>Испытательные сигналы. Определение переходной и импульсной характеристик, размерность характеристик, их взаимосвязь. Вывод соотношений, связывающих операторные и временные функции.</p>	3	ПК-9
<p>Раздел 9 Нелинейные цепи</p>	<p>Определение, компонентные уравнения, свойства: неприменимость принципа наложения, способность создавать колебания новых частот; статические и дифференциальные параметры; вид дифференциального уравнения для нелинейных цепей, отсутствие общих методов решения.</p> <p>Графические методы анализа нелинейных резистивных цепей. Общая характеристика графических методов. Метод проекций; метод пересечения вольтамперных характеристик и</p>	4	ПК-9

	метод эквивалентных характеристик на примере анализа простейших НЦ постоянного тока, состоящих из последовательного или параллельного соединения двух нелинейных элементов. Понятие о динамических характеристиках НЦ. Динамические характеристики неуправляемых НЭ. Построение динамических характеристик электрически управляемых НЭ. Применение нелинейных резистивных цепей для стабилизации тока (напряжения) и ограничения колебаний. Аналитические методы анализа НЦ. Понятие аппроксимации, противоречивость задачи аппроксимации, два этапа решения задачи аппроксимации; функции, наиболее часто используемые для аппроксимации характеристик НЭ; способы (критерии, условия) приближения аппроксимирующей функции к аппроксимируемой характеристике, определение коэффициентов аппроксимации. Нелинейное сопротивление при гармоническом воздействии: образование гармоник, расчет амплитуд гармоник методами кратных дуг и трех ординат. Нелинейное сопротивление при бигармоническом воздействии: образование высших гармоник и комбинационных составляющих. Понятие о коэффициенте нелинейных искажений.		
Раздел 10 Заключение	Краткий обзор материала курса. Место и значение изученных разделов в общей структуре радиотехнического образования	1	ПК-7,ПК-9
Модуль 3 Курсовая работа	Входные и передаточные частотные характеристики сложной линейной электрической цепи	10	ПК-7,ПК-9 Дифф. зачет

5.3. Разделы дисциплины и междисциплинарные связи с обеспечивающими (предыдущими) и обеспечиваемыми (последующими) дисциплинами

№ п/п	Наименование обеспечивающих (предыдущих) и обеспечиваемых (последующих) дисциплин	№ № разделов данной дисциплины из табл.5.1, для которых необходимо изучение обеспечивающих (предыдущих) и обеспечиваемых (последующих) дисциплин									
		1	2	3	4	5	6	7	8	9	10
Предшествующие дисциплины											
1.	Математический анализ	+	+	+	+	+	+	+	+	+	
2.	Физика	+	+	+	+	+	+	+	+	+	
3.	Информатика		+	+	+	+	+	+	+	+	
Последующие дисциплины											
1.	ММОС	-	+	+	+	+	+		+	+	-
2.	Электромагнитные поля и волны	-	+	+	+	+	+	+	-	-	-
3.	ЦОС	-	+	+	+		+		+		-
4.	Схемотехника телекоммуникационных устройств	-	+	+	+	+	+	-	+	+	-
5.	Электроника	-	+	+	+	-	+	-	-	+	-
6.	Радиоприемные устройства систем радиосвязи и радиодоступа	-	+	+	+	+	-	-	+	-	-

5.4. Соответствие компетенций, формируемых при изучении дисциплины, и видов занятий

Перечень компетенций	Виды занятий					Формы контроля
	Л	Пр	Лаб	КР/КП	СРС	
ПК-7	+	+		+	+	Тест, отчет по лабораторной работе, защита курсовой работы.
ПК-9	+	+	+	+	+	Тест, отчет по лабораторной работе, конспект лекций, защита курсовой работы.

Л – лекция, Пр – практические и семинарские занятия, Лаб – лабораторные работы, КР/КП – курсовая работа / проект, СРС – самостоятельная работа студента

6. Методы и формы организации обучения

Для успешного освоения дисциплины применяются различные образовательные технологии, которые обеспечивают достижение планируемых результатов обучения согласно основной образовательной программе, с учетом требований к объему занятий в интерактивной форме.

Методы	Формы	Лекции (час)	Практические/семинарские Занятия (час)	Лаборат. раб.(час)	Всего
<i>IT-методы</i>		-	-	-	-
Работа в команде		-	-	4	4
<i>Case-study</i> (расчет простейших схем в подгруппах)		-	4	-	4
Игра		-	2	-	2
Поисковый метод		-	2	2	4
Решение ситуационных задач (введение в лекционный материал ошибки)		12	-	-	12
Исследовательский метод		-	-	2	2
Итого интерактивных занятий		12	8	8	28

7. Лабораторный практикум

Для всех лабораторных работ первого и второго семестра предполагается форма отчетности в виде рабочей тетради студента или отчета, оформленного в соответствии с ГОСТ.

7.1 Первый семестр изучения дисциплины

№ п/п	№ раздела дисциплины	Наименование лабораторных работ	Трудоемкость (час.)	Компетенции ОК, ОПК, ПК	Форма контроля
1	1	Основные электрические величины и методика их измерений	4	ПК -9	Отчет по лабораторной работе, защита
2	2	Исследование законов Ома и Кирхгофа в электрической цепи при гармоническом воздействии	4	ПК -9	Отчет по лабораторной работе, защита
3	2, 3	Исследование разветвленной линейной цепи при гармоническом воздействии	4	ПК -9	Отчет по лабораторной работе, защита
4	2,3	Исследование частотных характеристик простейших реактивных двухполюсников	2	ПК -9	Отчет по лабораторной работе, защита

5	2,3	Исследование входных частотных характеристик апериодических цепей первого порядка	2	ПК -9	Отчет по лабораторной работе, защита
6	2,3	Исследование передаточных частотных характеристик апериодических цепей первого порядка	2	ПК -9	Отчет по лабораторной работе, защита
7	4	Исследование последовательного одиночного колебательного контура	2	ПК -9	Отчет по лабораторной работе, защита
ИТОГО:			20		

7.2 Второй семестр изучения дисциплины

№ п/п	№ раздела лекционного курса	Наименование лабораторных работ	Трудоемкость (час.)	Компетенции ОК, ПК, ПСК	Форма контроля
1	4	Исследование параллельного одиночного колебательного контура	4	ПК-9	Отчет по лабораторной работе, защита
2	4	Исследование магнитосвязанных индуктивностей	2	ПК-9	Отчет по лабораторной работе, защита
3	5	Исследование пассивных RC-фильтров	2	ПК-9	Отчет по лабораторной работе, защита
4	5	Исследование LC – фильтров нижних частот типа «к» и «m»	4	ПК-9	Отчет по лабораторной работе, защита
5	6	Исследование длинной линии в стационарном и переходном режимах	4	ПК-9	Отчет по лабораторной работе, защита
6	7	Исследование переходных процессов в цепях первого порядка	4	ПК-9	Отчет по лабораторной работе, защита
7	7	Исследование переходных процессов в цепях второго порядка	4	ПК-9	Отчет по лабораторной работе, защита
ИТОГО:			24		

8. Практические занятия (семинары)

8.1 Практические занятия в 1м семестре изучения дисциплины

№ п/п	№ раздела дисциплины	Тематика практических занятий (семинаров)	Трудоемкость (час.)	Компетенции ОК, ОПК, ПК	Форма контроля
1.	1,2	Последовательное и параллельное соединение сопротивлений. «Разорванные» и «закороченные» участки электрической цепи. Закон Ома в резистивных цепях .	2	ПК-7	Дом. задание
2.	2	Идеальные источники напряжения и тока, генераторы, эквивалентные преобразования в схемах с генераторами тока и напряжения;	2	ПК-7	Контр. работа Дом. задание
3.	2	Законы Ома и Кирхгофа в цепях постоянного тока. Баланс мощности.	2	ПК-7, ПК-9	Дом. задание
4.	3	Основы метода комплексных амплитуд	2	ПК-7	Контр. работа Дом. задание

5.	3	Законы Ома и Кирхгофа в комплексной форме. Векторные диаграммы токов и напряжений. Баланс мощности	2	ПК-7	Контр. работа
6.	3	Методы контурных токов и узловых напряжений	2	ПК-7	Расчетное задание
7.	3	Метод эквивалентного генератора. Работа с дробно-комплексными функциями	2	ПК-7	Расчетное задание
8.	4	Комплексные функции. Частотные характеристики. Полоса пропускания	4	ПК-7	Тест Контр. работа
9.	4	МУП с зависимыми источниками. Операторные и комплексные функции в схемах с зависимым источником	4	ПК-7	Контр. работа
10.	4	Основные понятия резонансных цепей: добротность, характеристическое сопротивление, резонансное сопротивление, частота резонанса	2	ПК-7	Дом. задание
Итого:			22		

8.2 Практические занятия в 2м семестре изучения дисциплины

№ п/п	№ раздела дисциплины	Тематика практических занятий (семинаров)	Трудо-емкость (час.)	Компетенции ОК, ОПК, ПК	Форма контроля
1.	4	Одиночные колебательные контуры	2	ПК-7	Тест Дом. задание
2.	5	Внутренние параметры четырехполюсников	2	ПК-7, ПК-9	Дом. задание
3.	5	Характеристические параметры четырехполюсников	2	ПК-7, ПК-9	Тест Дом. задание
4.	5	Электрические фильтры	2	ПК-7, ПК-9	Дом. задание
5.	6	Цепи с распределенными параметрами: Длинные линии	2	ПК-7, ПК-9	Тест Дом. задание
6.	7	Расчет переходных процессов классическим и операторным методом	2	ПК-9	Расчетное задание
7.	7	Временные характеристики цепей и их связь с частотными.	2	ПК-9	Дом. задание
Итого:			14		

9. САМОСТОЯТЕЛЬНАЯ РАБОТА (104 час)

9.1. Самостоятельная работа в 1м семестре изучения дисциплины

№ п/п	Наименование работы	Трудо-емкость (час)	Компетенции ОК, ПК, ПСК	Форма контроля
1	Подготовка к практическим занятиям и контрольным работам. Решение домашних задач	22*0,5час=11 час	ПК-7, ПК-9	Входные опросы Контрольные работы. Решенные задачи.
2	Подготовка к лабораторным работам и выполнение отчетов	20*1час=20 час	ПК-7, ПК-9	Отчеты.
3	Выполнение расчетов и оформление пояснительной записки к индивидуальному расчетному заданию «Методы математического описания и расчета сложной линейной электрической цепи в стационарном режиме»	9	ПК-7, ПК-9	Пояснительная записка.
Всего часов:		40		

9.2. Самостоятельная работа в 2м семестре изучения дисциплины

№ п/п	Наименование работы	Трудоёмкость (час)	Компетенции ОК, ПК, ПСК	Форма контроля
1	Подготовка к практическим занятиям. Решение домашних задач.	14*0,5час = 7 час	ПК-7, ПК-9	Решенные задачи
2	Подготовка к лабораторным работам и выполнение отчетов	24*0,5час = 12 час	ПК-7, ПК-9	Отчеты
3	Выполнение расчетов и их оформление по индивидуальному расчетному заданию «Переходные процессы»	10	ПК-7, ПК-9	Расчеты
6	Курсовая работа	35	ПК-7, ПК-9	Пояснительная записка
ИТОГО:		64		

10. Примерная тематика курсовых проектов (работ).

Исследование сложной линейной электрической цепи в частотной области.

№ п/п	Наименование работы	Трудоёмкость (час)	Компетенции ОК, ПК, ПСК	Форма контроля
1	Выдача задание на курсовую работу, пояснение шифра задания, объяснение основных обозначений	2	ПК-7, ПК-9	Шифры заданий
2	Исследование частотных характеристик нагрузки	2	ПК-7, ПК-9	Расчеты
3	Исследование транзистора с обобщённой нагрузкой	3	ПК-7, ПК-9	Расчеты
6	Исследование транзистора с избирательной нагрузкой	3	ПК-7, ПК-9	Расчеты
ИТОГО:		10	ПК-7, ПК-9	Пояснительная записка

11. Рейтинговая система для оценки успеваемости студентов.

Контроль освоения дисциплины осуществляется путем применения рейтинговой системы оценки успеваемости (см. раздел 10).

Итоговый контроль в 2-м семестре осуществляется зачетом, а в 3-ом семестре на экзамене и при защите курсовой работы

Таблица 11.1

Распределение баллов в течение 1-го семестра изучения дисциплины

Элементы учебной деятельности	Максимальный балл на 1-ую КТ с начала семестра	Максимальный балл за период между 1 КТ и 2 КТ	Максимальный балл за период между 2КТ и на конец семестра	Всего за семестр
Посещение занятий	3	3	3	9
Тестовый контроль	-	3	6	9
Контрольные работы на практических занятиях	2	10	8	20
Решение домашних задач	2	-	2	4
Выполнение и защита лабораторных работ	6	8	6	20
Расчетно-графическое задание	4	6	-	10
Устный опрос (защита задания)	-	-	16	16
Компонент своевременности	4	4	4	12
<i>Итого максимум за период:</i>	21	34	45	100
С нарастающим итогом	21	55	100	100

Темы контрольных работ:

№ 1 Эквивалентные преобразования; законы Ома, Кирхгофа;

№2 Расчет цепей постоянного тока

№ 3 Основы метода комплексных амплитуд

№ 4 КФЦ, частотные характеристики, ППЦ; диаграммы реактивных сопротивлений.

№ 5 Вывод определенной матрицы проводимостей, включающей параметры зависимого источника.

Индивидуальное расчетное задание: методы математического описания и расчета сложной линейной электрической цепи в стационарном режиме.

Таблица 11.2

Распределение баллов во 2-м семестре изучаемой дисциплины

Элементы учебной деятельности	Максимальный балл на 1-ую КТ с начала семестра	Максимальный балл за период между 1 КТ и 2 КТ	Максимальный балл за период между 2КТ и на конец семестра	Всего за семестр
Посещение занятий	3	3	3	9
Тестовый контроль	3	3	3	9
Выполнение и защита результатов лабораторных работ	5	8	7	20
Расчет индивидуального задания	10	-	-	10
Решение домашних задач	3	3	4	10
Компонент своевременности	4	4	4	12
Итого максимум за период:	28	21	21	70
Сдача экзамена (максимум)	-	-	-	30
Нарастающим итогом	28	49	70	100

Индивидуальное расчетное задание:

- расчет переходных процессов в линейных цепях второго порядка;

Распределение баллов за отдельные этапы выполнения курсовой работы **Таблица 11.3**

Этапы работы над курсовой работой	Максимальный балл на 1-ую КТ с начала семестра	Максимальный балл за период между 1 КТ и 2 КТ	Максимальный балл за период между 2КТ и на конец семестра	Всего за семестр
Получение задания на курсовую работу	1	-	-	1
Анализ нагрузочной цепи	12	-	-	12
Расчет транзистора с обобщенной нагрузкой	8	-	-	8
Расчет полной схемы	15	-	-	15
Оформление курсовой работы	-	22	-	22
Компонент своевременности	8	4	-	12
Итого максимум за период	44	26	-	70
Защита работы (максимум)	-	-	30	30
Нарастающим итогом	44	70	100	100

Пересчет баллов в оценки за контрольные точки **Таблица 11.4**

Баллы на дату контрольной точки	Оценка
≥ 90 % от максимальной суммы баллов на дату КТ	5
От 70% до 89% от максимальной суммы баллов на дату КТ	4
От 60% до 69% от максимальной суммы баллов на дату КТ	3
< 60 % от максимальной суммы баллов на дату КТ	2

Пересчет суммы баллов в традиционную и международную оценку **Таблица 11.5**

Оценка (ГОС)	Итоговая сумма баллов, учитывает успешно сданный экзамен	Оценка (ECTS)
5 (отлично) (зачтено)	90 - 100	A (отлично)
4 (хорошо) (зачтено)	85 – 89	B (очень хорошо)
	75 – 84	C (хорошо)
	70 - 74	D (удовлетворительно)
65 – 69		
3 (удовлетворительно) (зачтено)	60 - 64	E (посредственно)
2 (неудовлетворительно), (не зачтено)	Ниже 60 баллов	F (неудовлетворительно)

12. Учебно-методическое и информационное обеспечение дисциплины:

12.1 Основная литература

1. Атабеков Г.И. Основы теории цепей.- СПб.: Лань,2009.-432с.

Режим доступа: http://e.lanbook.com/books/element.php?pl1_cid=25&pl1_id=95

12.2 Дополнительная литература

1. Зернов Н.В., Карпов В.Г. Теория радиотехнических цепей.-М.: Энергия.1972.-816с.(18 экз.)

2. Лосев А.К. Теория линейных электрических цепей.-М.: Высш.шк.,1987.-512с. (33 экз.)

3. Лосев А.К. Линейные радиотехнические цепи.-М.: Высш.шк.,1971.-560с. (27 экз.)

4. Афанасьев В.П. и др. Теория линейных электрических цепей.-М.: Высш.шк.,1973.-592с.(11 экз.)

5. Матханов П.Н. Основы анализа электрических цепей. Линейные цепи.-М.: Высш.шк., 1990.-336с. (22 экз.)
6. Бессонов Л.А. Линейные электрические цепи.-М.: Высш.шк.,1983.-335с. (7 экз.)
7. Андреев В.С. Теория нелинейных электрических цепей.-М.: Радио и связь,1982.-327с. (44 экз.)
8. Попов В.П. Основы теории цепей.-М.: Высш.шк., 2000.-574с. (189 экз.)
9. Атабеков Г.И. Основы теории цепей.-М.: Энергия,1969.-419с. (20 экз.)
10. Белецкий А.Ф. Теория линейных электрических цепей.- СПб.: Лань,2009.-544с.
- Режим доступа: http://e.lanbook.com/books/element.php?pl1_cid=25&pl1_id=710

12.3 Перечень методических указаний (УМП) по проведению конкретных видов учебных занятий, наглядных и других пособий, а также методических материалов к используемым в учебном процессе техническим средствам.

1. Теория электрических цепей: Учебное пособие к практическим занятиям / И.В. Мельникова, К.Ю.Дубовик. Режим доступа: <http://edu.tusur.ru/training/publications/1432> - 2012. 156 с.
2. Теория электрических цепей часть 2: Учебное пособие / К.Ю.Попова. Режим доступа: <https://edu.tusur.ru/training/publications/5535> - 2015. 160 с.
3. Методы математического описания и расчета сложной линейной электрической цепи в стационарном режиме: Исходные данные, методические указания, примеры расчета и контрольных вопросов к заданию / Мельникова И.В. Режим доступа: <http://edu.tusur.ru/training/publications/1430> - 2012. 44 с.
4. Правила подготовки, выполнения и оформления лабораторной работы: Методические указания к выполнению лабораторных работ / Мельникова И. В., Дубовик К. Ю., Дмитриев В. Д., Голев Б. Ф. Режим доступа: <http://edu.tusur.ru/training/publications/1143>.- 2011. 29 с.
5. Основные электрические величины и методика их измерений: Руководство по лабораторной работе /Дубовик К. Ю., Дмитриев В. Д., Голев Б. Ф. Режим доступа: <http://edu.tusur.ru/training/publications/1139>- 2011. 13 с.
6. Исследование законов Ома и Кирхгофа в электрической цепи при гармоническом воздействии: Руководство по лабораторной работе / Голев Б. Ф., Мельникова И. В. Режим доступа: <http://edu.tusur.ru/training/publications/1140>- 2011. 15 с.
7. Исследование разветвленной линейной цепи при гармоническом воздействии: Руководство по лабораторной работе / Мельникова И. В., Голев Б. Ф. Режим доступа: <http://edu.tusur.ru/training/publications/1141>- 2011. 15 с.
8. Исследование одиночных колебательных контуров: Руководство по лабораторным работам / Мельникова И. В. Режим доступа: <https://edu.tusur.ru/training/publications/3447> - 2013. 19 с.
9. Исследование частотных характеристик апериодических цепей первого порядка: Руководство по лабораторным работам / Мельникова И.В., Дубовик К.Ю. Режим доступа: <https://edu.tusur.ru/training/publications/3443> - 2013. 12 с.
10. Исследование переходных процессов в цепях первого и второго порядков: Руководство по лабораторным работам / Мельникова И.В., Дубовик К.Ю. Режим доступа: <https://edu.tusur.ru/training/publications/3444> - 2013. 10 с.
11. Исследование пассивных RC-фильтров: Руководство по лабораторной работе / Мельникова И.В., Дубовик К.Ю. Режим доступа: <https://edu.tusur.ru/training/publications/3448> - 2013. 6 с.
12. Основы теории цепей. Схемные функции и частотные характеристики линейных электрических цепей: Методические указания по выполнению курсовой работы/ Мельникова И.В. – Томск: ТУСУР. Режим доступа: <http://edu.tusur.ru/training/publications/1549> - 2012. – 68 с.

0/4

Приложение к рабочей программе

Федеральное государственное бюджетное образовательное учреждение высшего профессионального образования

«ТОМСКИЙ ГОСУДАРСТВЕННЫЙ УНИВЕРСИТЕТ СИСТЕМ УПРАВЛЕНИЯ И РАДИО-ЭЛЕКТРОНИКИ» (ТУСУР)

УТВЕРЖДАЮ

Проректор по учебной работе

П. Е. Троян
« 6 » 09 2016 г.

ФОНД ОЦЕНОЧНЫХ СРЕДСТВ ПО УЧЕБНОЙ ДИСЦИПЛИНЕ

ТЕОРИЯ ЭЛЕКТРИЧЕСКИХ ЦЕПЕЙ

(полное наименование учебной дисциплины или практики)

Уровень основной образовательной программы бакалавриат
(бакалавриат, магистратура, специалитет)

Направление подготовки 11.03.02 Инфокоммуникационные технологии и системы связи
(полное наименование направления подготовки (специальности))

Профиль(и) : Защищенные системы и сети связи
(полное наименование профиля направления подготовки (специальности))

Форма обучения очная
(очная, очно-заочная (вечерняя), заочная)

Факультет РТ (Радиотехнический)
(сокращенное и полное наименование факультета)

Кафедра ТОР (Телекоммуникаций и основ радиотехники)
(сокращенное и полное наименование кафедры)

Курс 1, 2 Семестр 2, 3

Учебный план набора 2013, 2014, 2015 г.г.

Зачет 2 семестр
Экзамен 3 семестр

Диф. зачет 3 семестр

Разработчик(и) ассистент каф.ТОР *Юлия* А.Ю.Ким

доцент каф.ТОР *Иван* И.В.Мельникова

Томск 2016

1. Введение

Фонд оценочных средств (ФОС) является приложением к рабочей программе практики и представляет собой совокупность контрольно-измерительных материалов (типовые задания, тесты и др.) и методов их использования, предназначенных для измерения уровня достижения студентом установленных результатов обучения.

ФОС по практике используется при проведении текущего контроля успеваемости и промежуточной аттестации студентов.

Перечень закрепленных за дисциплиной компетенций приведен в таблице 1.1.

Таблица 1.1 – Перечень закрепленных за практикой компетенций

Код	Формулировка компетенции	Этапы формирования компетенции
ПК-7	готовность к изучению научно-технической информации, отечественного и зарубежного опыта по тематике проекта	<i>Должен знать:</i> основные научно-технические понятия в области передачи информации в инфокоммуникационных системах; тенденции развития в области инфокоммуникационных технологий и систем связи. <i>Должен уметь:</i> проводить анализ научно-технической информации в рамках определенной тематики осуществлять поиск и анализ научно-технической информации, представленной в различных источниках. <i>Должен владеть:</i> навыками работы с технической документацией, в том числе, при поиске информации; навыками самостоятельной работы на компьютере и в компьютерных сетях.
ПК-9	умением проводить расчеты по проекту сетей, сооружений и средств инфокоммуникаций в соответствии с техническим заданием с использованием как стандартных методов, приемов и средств автоматизации проектирования, так и самостоятельно создаваемых оригинальных программ	<i>Должен знать:</i> основные методы математического расчета и моделирования; базовое программное обеспечение для создания математических моделей и их проектирования. <i>Должен уметь:</i> проводить расчеты в соответствии с техническим заданием; использовать методы и алгоритмы расчета в соответствии с изученным материалом. <i>Должен владеть:</i> навыками самостоятельной работы на компьютере и в компьютерных сетях; навыками анализа данных, обобщения и формирования выводов.

2. Реализация компетенций

2.1. Компетенция ПК-7

ПК-7: готовность к изучению научно-технической информации, отечественного и зарубежного опыта по тематике проекта

Для формирования компетенции необходимо осуществить ряд этапов. Этапы формирования компетенции, применяемые для этого виды занятий и используемые средства оценивания, представлены в таблице 2.1.

Таблица 2.1– Этапы формирования компетенции и используемые средства оценивания

Состав	Знать	Уметь	Владеть
Содержание этапов	основные научно-технические понятия в области передачи информации в инфокоммуникационных системах; тенденции развития в области инфокоммуникационных технологий и систем связи.	проводить анализ научно-технической информации в рамках определенной тематики; осуществлять поиск и анализ информации, представленной в различных источниках.	навыками работы с научно-технической документацией, в том числе, при поиске информации; навыками самостоятельной работы на компьютере и в компьютерных сетях.
Виды занятий	<ul style="list-style-type: none"> Практические занятия; Самостоятельная работа студентов. 	<ul style="list-style-type: none"> Практические занятия; Самостоятельная работа студентов. 	<ul style="list-style-type: none"> Практические занятия; Самостоятельная работа студентов.
Используемые средства оценивания	<ul style="list-style-type: none"> Контрольные работы; Тесты. 	<ul style="list-style-type: none"> Контрольные работы; Тесты. 	<ul style="list-style-type: none"> Контрольные работы; Тесты.

Общие характеристики показателей и критериев оценивания компетенции на всех этапах приведены в таблице 2.2.

Таблица 2.2 – Общие характеристики показателей и критериев оценивания компетенции по этапам

Показатели и критерии	Знать	Уметь	Владеть
Отлично (высокий уровень)	Обладает фактическими и теоретическими знаниями в пределах изучаемой области с пониманием границ применимости	Обладает диапазоном практических умений, требуемых для развития творческих решений, абстрагирования проблем	Контролирует работу, проводит оценку, совершенствует действия работы
Хорошо (базовый уровень)	Знает факты, принципы, процессы, общие понятия в пределах изучаемой	Обладает диапазоном практических умений, требуемых для решения	Берет ответственность за завершение задач в исследовании,

	области	определенных проблем в области исследования	приспосабливает свое поведение к обстоятельствам в решении проблем
Удовлетворительно (пороговый уровень)	Обладает базовыми общими знаниями	Обладает основными умениями, требуемыми для выполнения простых задач	Работает при прямом наблюдении

Формулировка показателей и критериев оценивания данной компетенции приведена в таблице 2.3.

Таблица 2.3– Показатели и критерии оценивания компетенции на этапах

Показатели и критерии	Знать	Уметь	Владеть
Отлично (высокий уровень)	<ul style="list-style-type: none"> анализирует связи между различными научно-техническими понятиями в электрических цепях интерпретирует приемы и результаты анализа технической информации. 	<ul style="list-style-type: none"> умеет грамотно выражать и доказывать положения предметной области знания с использованием аргументов; свободно применяет методы решения задач в незнакомых ситуациях 	<ul style="list-style-type: none"> уверенно владеет навыками работы с литературными источниками свободно владеет разными способами представления информации
Хорошо (базовый уровень)	<ul style="list-style-type: none"> понимает связи между различными техническими понятиями в электрических цепях; представляет приемы и результаты анализа технической информации. 	<ul style="list-style-type: none"> корректно выражает, и доказывает с использованием аргументов положения предметной области знания; самостоятельно подбирает методы решения проблем. 	<ul style="list-style-type: none"> владеет навыками работы с литературными источниками владеет разными способами представления информации
Удовлетворительно (пороговый уровень)	<ul style="list-style-type: none"> дает определения основных понятий в теории электрических цепей; воспроизводит основные положения анализа технической информации. 	<ul style="list-style-type: none"> умеет работать со справочной литературой; умеет представлять результаты своей работы 	<ul style="list-style-type: none"> владеет терминологией предметной области знания; способен корректно представить знания и информацию

2.2. Компетенция ПК-9

ПК-9: умение проводить расчеты по проекту сетей, сооружений и средств инфокоммуникаций в соответствии с техническим заданием с использованием как стандартных методов, приемов и средств автоматизации проектирования, так и самостоятельно создаваемых оригинальных программ

Для формирования компетенции необходимо осуществить ряд этапов. Этапы формирования компетенции, применяемые для этого виды занятий и используемые средства оценивания, представлены в таблице 2.4.

Таблица 2.4– Этапы формирования компетенции и используемые средства оценивания

Состав	Знать	Уметь	Владеть
Содержание этапов	основные методы математического расчета и моделирования; базовое программное обеспечение для создания математических моделей и их проектирования.	проводить расчеты в соответствии с техническим заданием; использовать стандартные и оригинальные методы и алгоритмы расчета в соответствии с изученным материалом.	навыками самостоятельной работы на компьютере и в компьютерных сетях; навыками анализа данных, обобщения и формирования выводов.
Виды занятий	<ul style="list-style-type: none"> • Практические занятия; • Самостоятельная работа студентов. 	<ul style="list-style-type: none"> • Практические занятия; • Самостоятельная работа студентов. 	<ul style="list-style-type: none"> • Практические занятия; • Самостоятельная работа студентов.
Используемые средства оценивания	<ul style="list-style-type: none"> • Тесты; • Расчетное задание; • Зачет; • Экзамен; • Курсовая работа. 	<ul style="list-style-type: none"> • Тесты; • Расчетное задание; • Зачет; • Экзамен; • Курсовая работа. 	<ul style="list-style-type: none"> • Тесты; • Расчетное задание; • Зачет; • Экзамен; • Курсовая работа.

Общие характеристики показателей и критериев оценивания компетенции на всех этапах приведены в таблице 2.5.

Таблица 2.5 – Общие характеристики показателей и критериев оценивания компетенции по этапам

Показатели и критерии	Знать	Уметь	Владеть
Отлично (высокий уровень)	Обладает фактическими и теоретическими знаниями в пределах изучаемой области с пониманием границ применимости	Обладает диапазоном практических умений, требуемых для развития творческих решений	Контролирует работу, проводит оценку, совершенствует действия работы
Хорошо (базовый уровень)	Знает факты, принципы, процессы, общие понятия в пределах изучаемой области	Обладает диапазоном практических умений, требуемых для решения определенных проблем в области исследования	Берет ответственность за завершение задач в исследовании, приспособливает свое поведение к обстоятельствам в

			решении проблем
Удовлетворительно (пороговый уровень)	Обладает базовыми общими знаниями	Обладает основными умениями, требуемыми для выполнения простых задач	Работает при прямом наблюдении

Формулировка показателей и критериев оценивания данной компетенции приведена в таблице 2.6.

Таблица 2.6– Показатели и критерии оценивания компетенции на этапах

Показатели и критерии	Знать	Уметь	Владеть
Отлично (высокий уровень)	<ul style="list-style-type: none"> • знает основные критерии применимости расчетных методов; • анализирует полученные данные в соответствии физическим процессом 	<ul style="list-style-type: none"> • умеет грамотно выражать и доказывать положения предметной области знания с использованием аргументов; • свободно применяет методы и алгоритмы решения задач 	<ul style="list-style-type: none"> • уверенно владеет навыками расчета, анализа и обобщения результатов; • свободно владеет разными способами представления информации
Хорошо (базовый уровень)	<ul style="list-style-type: none"> • понимает связи между различными понятиями в области изученной информации; • представляет приемы и результаты анализа технической информации. 	<ul style="list-style-type: none"> • корректно выражает, и доказывает с использованием аргументов положения предметной области знания; • самостоятельно подбирает методы решения задач. 	<ul style="list-style-type: none"> • владеет навыками расчета, анализа и обобщения результатов; • владеет разными способами представления информации.
Удовлетворительно (пороговый уровень)	<ul style="list-style-type: none"> • дает определения основных понятий в области изученной информации; • воспроизводит основные положения анализа технической информации. 	<ul style="list-style-type: none"> • умеет работать со справочной литературой; • умеет представлять результаты своей работы 	<ul style="list-style-type: none"> • владеет терминологией предметной области знания; • способен корректно представить знания и информацию

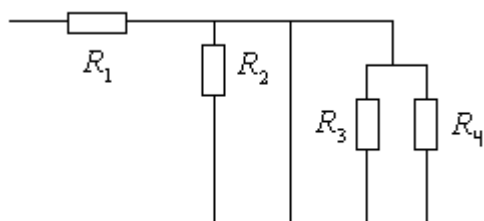
3. Типовые контрольные задания

Для реализации вышеперечисленных задач обучения используются следующие материалы:

типовые контрольные задания или иные материалы, необходимые для оценки знаний, умений, навыков и (или) опыта деятельности, характеризующих этапы формирования компетенций в процессе освоения образовательной программы, в составе:

Типовое задание для контрольной работы №1 «Эквивалентные преобразования; законы Ома, Кирхгофа» :

Расчетная схема:

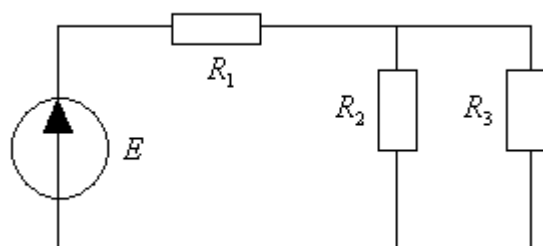


Задание:

Определите входное сопротивление схемы в общем виде.

Типовое задание для контрольной работы №2 «Расчет цепей постоянного тока» :

Расчетная схема:



Задание:

Определите все токи и напряжения в схеме если:

$$E = 20В;$$

$$R_1 = 50\Omega;$$

$$R_2 = 100\Omega;$$

$$R_3 = 400\Omega.$$

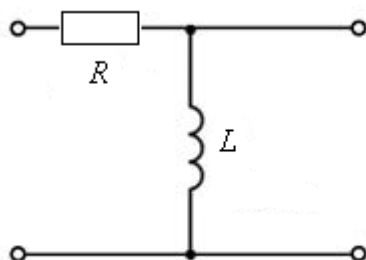
Типовое задание для контрольной работы №3 «Основы метода комплексных амплитуд»:

Запишите комплексную амплитуду и оператор вращения для сигнала

$$i(t) = 2 \cdot \cos(10^3 t + 45^\circ) А.$$

Типовое задание для контрольной работы №4 «Основы КФЦ, частотные характеристики, ППЦ; диаграммы реактивных сопротивлений» :

Расчетная схема:

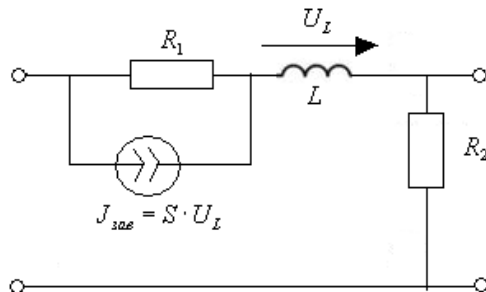


Задание:

Сделать обоснованные предположения о частотных характеристиках на основе схемы, вывести передаточную комплексную функцию цепи, определить ω_{cp} и указать полосу пропускания цепи.

Типовое задание для контрольной работы №5 «Вывод определенной матрицы проводимостей, включающей параметры зависимого источника»:

Расчетная схема:



Задание:

Записать определенную матрицу проводимостей, включающую параметр зависимого источника.

Типовое задание для теста по теме «Комплексные функции. Частотные характеристики. Полоса пропускания.»:

Фазо-частотная характеристика цепи определяется как частотная зависимость:

- 1) аргумента функции цепи;
- 2) мнимой части функции цепи;
- 3) отношения мнимой части функции цепи к ее действительной части;
- 4) арктангенс отношения вещественной части функции цепи к ее мнимой части.

Типовое задание для теста по теме «Одиночные колебательные контуры»:

Укажите амплитуду напряжения на емкости последовательного колебательного контура с добротностью 100, если амплитуда входного напряжения равна 2В:

- 1) 200В;
- 2) -200В;
- 3) 2В;
- 4) 100В.

Типовое задание для теста по теме «Характеристические параметры четырехполюсников»:

При каких режимах работы (Х.Х. - холостой ход, К.З. - короткое замыкание) определяются А – параметры четырехполюсника:

- 1) Х.Х. на выходе, К.З. на выходе;
- 2) Х.Х. на выходе, Х.Х. на входе;
- 3) К.З. на выходе, К.З. на входе;
- 4) Х.Х. на входе, К.З. на входе.

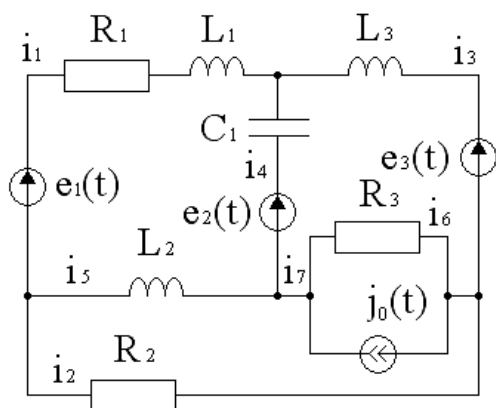
Типовое задание для теста по теме «Цепи с распределенными параметрами: Длинные линии»:

Чему равно входное сопротивление четвертьволнового короткозамкнутого отрезка длинной линии без потерь?

- 1) $Z_{BX} = \rho$;
- 2) $Z_{BX} = 0$;
- 3) $Z_{BX} = \infty$;
- 4) $Z_{BX} = R_H$.

Индивидуальное расчетное задание (СРС) «Методы математического описания и расчета сложной линейной электрической цепи в стационарном режиме»:

Расчетная схема:



Исходные данные:

$$\begin{aligned} \dot{E}_1 &= 4B; \dot{E}_2 = 8iB; \dot{E}_3 = 4\sqrt{2}\angle -45^\circ B; \\ J_0 &= -4iA; \\ n &= 2; \\ R_1 &= 1\text{Ом}; R_2 = 1\text{Ом}; R_3 = 1\text{Ом}; \\ L_1 &= 1\text{мГн}; L_2 = 1\text{мГн}; L_3 = 1\text{мГн}; \\ C_1 &= 500\text{мкФ}; \\ \omega &= k \cdot 10^3 = 10^3 \text{ рад/с} \end{aligned}$$

Задание на расчет:

1. составить математические модели цепи (ММЦ) на основе заданной схемы относительно токов ветвей:

- для мгновенных значений при действии источников сигнала $e(t)$ и $j(t)$ произвольной формы,

- для комплексных значений при действии источников гармонических сигналов $e(t) = E_m \cdot \cos(\omega t + \varphi)$ и $j(t) = J_m \cdot \cos(\omega t + \varphi)$ при условии, что все источники работают на одной и той же частоте ω ,

- для постоянных значений при действии источников постоянных сигналов $e(t) = E = \text{const}$ и $j(t) = J = \text{const}$;

2. записать уравнения баланса мощностей для мгновенных значений и для комплексных значений;

3. при действии постоянных источников E и J вычислить все токи и напряжения. Проверить выполнение баланса мощностей;

4. вычислить значения входного сопротивления на постоянном токе и частоте $\omega \rightarrow \infty$ относительно зажимов подключения источника сигнала, заданного значением n (таблица 2.1), полагая значения всех остальных источников равными нулю;

5. рассчитать комплексное значение тока в заданной ветви схемы в установившемся режиме при действии гармонических источников сигнала методами контурных токов и узловых потенциалов;

6. записать мгновенное значение искомого тока;

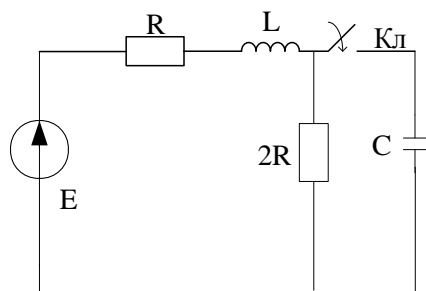
7. вычислить значения активной и реактивной мощностей в заданной ветви схемы;

8. определить, при каком сопротивлении исследуемой ветви выделяемая в ней активная мощность будет максимальна; вычислить значение этой максимальной мощности;

9. сделать выводы по работе.

Индивидуальное расчетное задание (СРС) «Расчет переходных процессов в линейных цепях второго порядка»:

Расчетная схема:



Исходные данные:

$$E=100B$$

$$R=100\Omega$$

$$L=200\text{мкГн}$$

$$C=500\text{нФ}$$

Задание на расчет:

1. Найти вынужденные докоммутационные значения, установившиеся послекоммутационные значения и начальные значения всех токов и напряжений для заданной схемы в общем виде и в цифрах, результаты расчета свести в таблицу и проверить по законам Кирхгофа;

2. Составить характеристическое уравнение для заданной схемы любыми двумя способами, вычислить его корни, произвести проверку числовых значений корней уравнения;

3. Найти законы изменения тока и напряжения в цепи в послекоммутационный период классическим и операторным методами;

4. Построить кривые изменения тока и напряжения, указав на графиках соответствующие докоммутационные значения;

5. Записать алгоритм определения всех остальных токов и напряжений;

6. Вычислить длительность переходного процесса для найденного тока или напряжения;

7. Сделать заключение (с соответствующим пояснением) о возможности рассматривать полученные кривые в качестве соответствующих переходных характеристик цепи;

8. Сформулировать общие выводы по работе.

Типовое задание на курсовую работу по теме «Схемные функции и частотные характеристики линейных электрических цепей»:

Получить и исследовать входные и передаточные операторные функции. Рассчитать частотные характеристики по выражениям амплитудно-частотной и фазо-частотной характеристики и с использованием автоматизированных методов анализа.

Список типовых вопросов к зачету:

1. Расчет комплексных значений токов и напряжений по закону Ома.
2. Перевод мгновенных значений токов и напряжений в комплексные амплитуды.
3. Основы метода комплексных амплитуд.
4. Вывод матричных уравнений расчета по схеме.
5. Алгоритмы расчета методом контурных токов, методом узловых напряжений.
6. Вывод частотных характеристик электрических схем.

7. Алгоритм нахождения частотных характеристик электрических схем с зависимым источником
8. Алгоритм нахождения частотных характеристик реактивных двухполюсников.
9. Последовательный колебательный контур.
10. Параллельный колебательный контур.

Список типовых экзаменационных вопросов:

1. ПЕРВИЧНЫЕ (ВНУТРЕННИЕ) ПАРАМЕТРЫ ЧЕТЫРЕХПОЛЮСНИКА. Определение четырехполюсника. Виды параметров четырехполюсника в зависимости от нагрузки; определение, методика нахождения, физический смысл, связь внутренних параметров, примеры определения внутренних параметров простейших четырехполюсников по заданию экзаменатора.

2. ВНУТРЕННИЕ ПАРАМЕТРЫ СОСТАВНЫХ ЧЕТЫРЕХПОЛЮСНИКОВ. Системы уравнений неавтономного четырехполюсника. Расчет внутренних параметров сложных четырехполюсников при разных типах регулярного соединения.

3. ХАРАКТЕРИСТИЧЕСКИЕ ПАРАМЕТРЫ ЧЕТЫРЕХПОЛЮСНИКА. Выражения, методика определения, физический смысл характеристических параметров; логарифмические единицы затухания (НЕП и дБ).

4. КАСКАДНОЕ СОЕДИНЕНИЕ СОГЛАСОВАННЫХ ЧЕТЫРЕХПОЛЮСНИКОВ. Условие полного согласования четырехполюсника. Схема, вывод \dot{G}_c и K'_{uc} для схемы из двух каскадно и согласованно включенных четырехполюсников.

5. ЧЕТЫРЕХПОЛЮСНИК В РЕЖИМЕ ПРОИЗВОЛЬНЫХ НАГРУЗОК. Схема, исходная система уравнений, схемные функции.

6. БЕЗИНДУКТИВНЫЕ RC-ФИЛЬТРЫ (ПАССИВНЫЕ). Схемы и основные частотные зависимости (АЧХ и ФЧХ) пассивных RC-фильтров нижних, верхних частот и полосопропускающих; достоинство и недостатки пассивных RC-фильтров.

7. ЦЕПОЧЕЧНЫЕ LC-ФИЛЬТРЫ. Определение электрического фильтра. Структура цепочечных фильтров: Т-, П- и Г-образные звенья. Классификация по частотному признаку. Обоснование требования разного характера реактивностей плеч фильтра, определение фильтра К. Схемы полувзвешенных ФНЧ, ФВЧ и ППФ типа К с указанием параметров элементов. Увязать тип фильтра со значением $K_n(\omega)$ в характерных точках. Для ФНЧ и ФВЧ записать выражения ω_{cp} .

8. АНАЛИЗ Т-, П- И Г-ОБРАЗНЫХ LC-ФИЛЬТРОВ БЕЗ ПОТЕРЬ. Вывод граничных условий для полосы прозрачности и общих соотношений в режиме согласования для затухания, фазы и характеристического сопротивления в полосах прозрачности и задержания на основе заданных предварительных соотношений.

9. ФНЧ ТИПА К. Определение, схема, параметры, физика работы, полоса прозрачности; выражения и графики характеристического затухания, фазы, коэффициента передачи, сопротивления с Т- и П-образной стороны; расчет параметров, условность хода характеристик; достоинства и недостатки фильтров К.

10. ФВЧ ТИПА К. Определение, схема, параметры, физика работы, полоса прозрачности; выражения и графики характеристического затухания, фазы, коэффициента передачи, сопротивления с Т- и П-образной стороны; расчет параметров; условность хода характеристик; достоинства и недостатки фильтров К.

11. ФИЛЬТРЫ ТИПА М, ИХ ОБЩАЯ ХАРАКТЕРИСТИКА, ПАРАМЕТРЫ. Принцип увеличения крутизны затухания, условия согласованности с прототипом и расчет параметров производного полувзена; полоса прозрачности прототипа и производного полувзена.

12. ОБЩАЯ ХАРАКТЕРИСТИКА ПЕРЕХОДНЫХ ПРОЦЕССОВ. СРАВНИТЕЛЬНЫЙ ОБЗОР МЕТОДОВ РАСЧЕТА ПЕРЕХОДНЫХ ПРОЦЕССОВ. Определение переходного процесса (ПП), условия возникновения ПП, длительность ПП; принцип непрерывности для любых цепей, законы коммутации для линейных цепей, независимые и зависимые НУ и методика определения последних; сравнительный обзор классического и операторного методов расчета переходных процессов, в том числе, необходимость составления дифференциального уравнения для послекоммутационной цепи, учет ненулевых начальных условий, порядок исследуемой цепи, характер входного воздействия при использовании разных методов расчета.

13. ВРЕМЕННЫЕ ХАРАКТЕРИСТИКИ ЛИНЕЙНЫХ ЭЛЕКТРИЧЕСКИХ ЦЕПЕЙ. Графическое изображение, аналитическое описание и взаимосвязь испытательных (входных) сигналов при определении временных характеристик цепи; определение переходной и импульсной характеристик, их размерность; взаимосвязь временных характеристик цепи; пример определения переходной и импульсной характеристик для цепи первого порядка, схема которой задана.

14. ЦЕПИ С РАСПРЕДЕЛЕННЫМИ ПАРАМЕТРАМИ. Определение, особенности, первичные и вторичные параметры; линии без потерь; режим бегущих волн в линии без потерь и в линии с потерями.

15. ПАДАЮЩИЕ И ОТРАЖЕННЫЕ ВОЛНЫ. Падающие и отраженные волны при гармоническом воздействии. Длина волны и фазовая скорость, коэффициент отражения: смысл и расчетная формула, значения для разных режимов работы ДЛ. Результат интерференции падающих и отраженных волн в ЛБП в зависимости от их величины и фазового сдвига.

16. ГРАФИЧЕСКИЕ МЕТОДЫ АНАЛИЗА НЕЛИНЕЙНЫХ РЕЗИСТИВНЫХ ЦЕПЕЙ В УСТАНОВИВШЕМСЯ РЕЖИМЕ. Общая характеристика графических методов; метод проекций; метод эквивалентных характеристик для последовательного и параллельного соединения двух нелинейных сопротивлений с известными ВАХ.

17. ПРИМЕНЕНИЕ НЕЛИНЕЙНЫХ РЕЗИСТИВНЫХ ЦЕПЕЙ ДЛЯ ОГРАНИЧЕНИЯ КОЛЕБАНИЙ. Одностороннее ограничение колебаний при включении диода в последовательное плечо, в параллельное плечо схемы; работа двустороннего ограничителя: схемы, входные и выходные сигналы, поясняющие записи на основе соответствующих законов теории цепей в режимах «открыто» и «закрыто»; вид характеристик $U_{\text{вых}}(U_{\text{вх}})$.

4. Методические материалы

Для обеспечения процесса обучения и решения задач обучения используются следующие материалы: методические материалы, определяющие процедуры оценивания знаний, умений, навыков и (или) опыта деятельности, характеризующих этапы формирования компетенций, в составе списка указанного в рабочей программе п. 12.