

МИНИСТЕРСТВО НАУКИ И ВЫСШЕГО ОБРАЗОВАНИЯ РОССИЙСКОЙ ФЕДЕРАЦИИ
Федеральное государственное бюджетное образовательное учреждение высшего образования
«ТОМСКИЙ ГОСУДАРСТВЕННЫЙ УНИВЕРСИТЕТ СИСТЕМ
УПРАВЛЕНИЯ И РАДИОЭЛЕКТРОНИКИ»
(ТУСУР)



УТВЕРЖДАЮ
Проректор по УР

Документ подписан электронной подписью

Сертификат: a1119608-cdff-4455-b54e-5235117c185c

Владелец: Семенко Павел Васильевич

Действителен: с 17.09.2019 по 16.09.2024

РАБОЧАЯ ПРОГРАММА ДИСЦИПЛИНЫ

СРЕДСТВА АВТОМАТИЗАЦИИ ИЗМЕРЕНИЙ И КОНТРОЛЯ

Уровень образования: **высшее образование - магистратура**

Направление подготовки / специальность: **11.04.04 Электроника и наноэлектроника**

Направленность (профиль) / специализация: **Приборы и методы контроля**

Форма обучения: **очная**

Факультет: **Радиоконструкторский факультет (РКФ)**

Кафедра: **Кафедра конструирования узлов и деталей радиоэлектронной аппаратуры (КУДР)**

Курс: **1**

Семестр: **1**

Учебный план набора 2022 года (индивидуальный учебный план, гр. 262-М2-инд3)

Объем дисциплины и виды учебной деятельности

Виды учебной деятельности	1 семестр	Всего	Единицы
Лекционные занятия	18	18	часов
Практические занятия	18	18	часов
Лабораторные занятия	16	16	часов
Курсовая работа	18	18	часов
Самостоятельная работа	110	110	часов
Общая трудоемкость	180	180	часов
(включая промежуточную аттестацию)	5	5	з.е.

Формы промежуточной аттестация	Семестр
Зачет	1
Курсовая работа	1

1. Общие положения

1.1. Цели дисциплины

1. Формирование компетенций в области решения организационных, научных и технических задач при автоматизации измерений, контроля и испытаний электронных средств различного назначения.

1.2. Задачи дисциплины

1. Ознакомление со специализированным программно-математическим обеспечением LabVIEW для проведения исследований и решения инженерных задач.

2. Освоение способов автоматизации процессов измерений и контроля для повышения качества экспериментальных исследований на основе информационно-измерительных комплексов.

2. Место дисциплины в структуре ОПОП

Блок дисциплин: Б1. Дисциплины (модули).

Часть блока дисциплин: Обязательная часть.

Модуль дисциплин: Модуль направления подготовки (hard skills – HS).

Индекс дисциплины: Б1.О.02.03.

Реализуется с применением электронного обучения, дистанционных образовательных технологий.

3. Перечень планируемых результатов обучения по дисциплине, соотнесенных с индикаторами достижения компетенций

Процесс изучения дисциплины направлен на формирование следующих компетенций в соответствии с ФГОС ВО и основной образовательной программой (таблица 3.1):

Таблица 3.1 – Компетенции и индикаторы их достижения

Компетенция	Индикаторы достижения компетенции	Планируемые результаты обучения по дисциплине
Универсальные компетенции		
-	-	-
Общепрофессиональные компетенции		

ОПК-2. Способен применять современные методы исследования, представлять и аргументировано защищать результаты выполненной работы	ОПК-2.1. Знает основные теоретические и практические методы исследования, классификацию результатов исследования	Знает последовательность действий при подготовке к проведению измерений в автоматизированном режиме
	ОПК-2.2. Умеет корректно осуществлять постановку цели исследования, осуществлять декомпозицию цели на задачи исследования, строить алгоритмы решения сформулированных задач, обосновывать полноту и непротиворечивость полученных решений	Умеет определять технические требования к элементам систем автоматизированных измерений и разрабатывать такие системы измерений
	ОПК-2.3. Владеет навыками использования методологии научных исследований и опытом достижения результатов научного исследования	Способен осуществлять исследования с применением автоматизированных средств измерений и представлять полученные результаты в виде отчета, графиков, таблиц
ОПК-4. Способен разрабатывать и применять специализированное программно-математическое обеспечение для проведения исследований и решения инженерных задач	ОПК-4.1. Знает методы расчета, проектирования, конструирования и модернизации объектов профессиональной деятельности с использованием систем автоматизированного проектирования	Знает основные программные функции LabVIEW, необходимые для подключения, настройки, управления цифровыми измерительными средствами, а также для обработки и представления результатов измерений
	ОПК-4.2. Умеет выбирать пакеты прикладных программ для решения задач профессиональной деятельности	Умеет разрабатывать программы в среде LabVIEW для проведения автоматизированных измерений и обработки результатов измерений
	ОПК-4.3. Владеет современными программными средствами моделирования, проектирования и конструирования объектов профессиональной деятельности	Владеет навыками работы в среде LabVIEW. Способен осуществлять подключение цифровых измерительных приборов к персональному компьютеру и разрабатывать программы для управления ими
Профессиональные компетенции		

ПК-4. Готов осваивать принципы планирования и методы автоматизации эксперимента на основе информационно-измерительных комплексов как средства повышения точности и снижения затрат на его проведение, овладевать навыками измерений в реальном времени	ПК-4.1. Знает принципы планирования и автоматизации проведения эксперимента	Знает основные научные, технические, экономические цели автоматизации эксперимента
	ПК-4.2. Умеет разрабатывать требования к средствам проведения эксперимента, контроля и диагностики	Умеет разрабатывать техническое задание на разработку автоматизированных измерительных систем, построенных на основе ЦАП и АЦП
	ПК-4.3. Владеет навыками тестирования и диагностики изделий микро- и нанoeлектроники	Умеет проводить измерения характеристик устройств с помощью разработанных автоматизированных систем измерений

4. Объем дисциплины в зачетных единицах с указанием количества академических часов, выделенных на контактную работу обучающихся с преподавателем и на самостоятельную работу обучающихся

Общая трудоемкость дисциплины составляет 5 зачетных единиц, 180 академических часов.

Распределение трудоемкости дисциплины по видам учебной деятельности представлено в таблице 4.1.

Таблица 4.1 – Трудоемкость дисциплины по видам учебной деятельности

Виды учебной деятельности	Всего часов	Семестры
		1 семестр
Контактная аудиторная работа обучающихся с преподавателем, всего	70	70
Лекционные занятия	18	18
Практические занятия	18	18
Лабораторные занятия	16	16
Курсовая работа	18	18
Самостоятельная работа обучающихся, в т.ч. контактная внеаудиторная работа обучающихся с преподавателем, всего	110	110
Подготовка к зачету	5	5
Написание отчета по курсовой работе	46	46
Подготовка к тестированию	7	7
Подготовка к защите отчета по лабораторной работе	12	12
Подготовка к лабораторной работе, написание отчета	15	15
Выполнение практического задания	25	25
Общая трудоемкость (в часах)	180	180
Общая трудоемкость (в з.е.)	5	5

5. Структура и содержание дисциплины

5.1. Разделы (темы) дисциплины и виды учебной деятельности

Структура дисциплины по разделам (темам) и видам учебной деятельности приведена в таблице 5.1.

Таблица 5.1 – Разделы (темы) дисциплины и виды учебной деятельности

Названия разделов (тем) дисциплины	Лек. зан., ч	Прак. зан., ч	Лаб. раб.	Курс. раб.	Сам. раб., ч	Всего часов (без экзамена)	Формируемые компетенции
1 семестр							

1 Введение. Цели и задачи автоматизации	2	2	8	18	17	47	ОПК-2, ОПК-4
2 Автоматизация измерительного процесса	4	8	4		37	53	ОПК-2, ОПК-4
3 Программные и аппаратные средства автоматизированного контроля	10	8	4		37	59	ОПК-2, ОПК-4, ПК-4
4 Метрологическое обеспечение автоматизированных средств измерений	2	-	-		19	21	ОПК-4, ПК-4
Итого за семестр	18	18	16	18	110	180	
Итого	18	18	16	18	110	180	

5.2. Содержание разделов (тем) дисциплины

Содержание разделов (тем) дисциплины (в т.ч. по лекциям) приведено в таблице 5.2.

Таблица 5.2 – Содержание разделов (тем) дисциплины (в т.ч. по лекциям)

Названия разделов (тем) дисциплины	Содержание разделов (тем) дисциплины (в т.ч. по лекциям)	Трудоемкость (лекционные занятия), ч	Формируемые компетенции
1 семестр			
1 Введение. Цели и задачи автоматизации	Термины и определения. Научные, технические, экономические и социальные цели автоматизации.	2	ОПК-2
	Итого	2	
2 Автоматизация измерительного процесса	Обобщенная структурная схема средств измерений. Требования к сбору измерительной информации. Обработка измерительной информации	4	ОПК-2
	Итого	4	

3 Программные и аппаратные средства автоматизированного контроля	Особенности проведения процесса измерения, контроля, диагностики. Состав аппаратной части систем контроля: подсистемы коммутации и связи, генераторы испытательных воздействий, согласующие преобразователи, операционная система, устройства ввода-вывода. Структурные схемы средств измерений с аналоговой и цифровой передачей информации.	4	ОПК-2, ПК-4
	Использование микропроцессоров и микроконтроллеров для автоматизации измерений и контроля. Способы сопряжения приборов и устройств с ЭВМ. Разработка управляющих программ с применением среды программирования LabVIEW	4	ОПК-2, ОПК-4, ПК-4
	Основы работы с LabVIEW	2	ОПК-2, ОПК-4, ПК-4
	Итого	10	
4 Метрологическое обеспечение автоматизированных средств измерений	Единообразие измерительных систем. Погрешности средств измерений. Поверка средств измерений	2	ОПК-4, ПК-4
	Итого	2	
Итого за семестр		18	
Итого		18	

5.3. Практические занятия (семинары)

Наименование практических занятий (семинаров) приведено в таблице 5.3.

Таблица 5.3 – Наименование практических занятий (семинаров)

Названия разделов (тем) дисциплины	Наименование практических занятий (семинаров)	Трудоемкость, ч	Формируемые компетенции
1 семестр			
1 Введение. Цели и задачи автоматизации	Знакомство с LabVIEW. Создание проекта виртуального прибора	2	ОПК-4
	Итого	2	
2 Автоматизация измерительного процесса	Разработка виртуального термометра для контроля работы термостата	8	ОПК-2, ОПК-4
	Итого	8	
3 Программные и аппаратные средства автоматизированного контроля	Использование ПЛИС для построения преобразователя измерительной информации	8	ОПК-2, ОПК-4
	Итого	8	
Итого за семестр		18	
Итого		18	

5.4. Лабораторные занятия

Наименование лабораторных работ приведено в таблице 5.4.

Таблица 5.4 – Наименование лабораторных работ

Названия разделов (тем) дисциплины	Наименование лабораторных работ	Трудоемкость, ч	Формируемые компетенции
1 семестр			
1 Введение. Цели и задачи автоматизации	Автоматизированное измерение вольт-амперных характеристик	4	ОПК-2, ОПК-4
	Настройка подключения ЦАП и АЦП	4	ОПК-2, ОПК-4
	Итого	8	
2 Автоматизация измерительного процесса	Автоматизированное измерение спектра сигнала	4	ОПК-2, ОПК-4
	Итого	4	
3 Программные и аппаратные средства автоматизированного контроля	Автоматизированное измерение АЧХ	4	ОПК-2, ОПК-4
	Итого	4	
Итого за семестр		16	
Итого		16	

5.5. Курсовая работа

Содержание, трудоемкость контактной аудиторной работы и формируемые компетенции в рамках выполнения курсовой работы представлены в таблице 5.5.

Таблица 5.5 – Содержание контактной аудиторной работы и ее трудоемкость

Содержание контактной аудиторной работы	Трудоемкость, ч	Формируемые компетенции
1 семестр		
Изучение предметной области, сбор материала по теме проекта	4	ОПК-2
Построение обобщенной структурной схемы с использованием средств измерений	2	ОПК-2
Изучение технических характеристик используемых средств измерений	1	ОПК-2
Настройка подключения приборов к ПК. Разработка управляющей программы	4	ОПК-4
Разработка алгоритма проведения измерений. Разработка программы для измерения и обработки измерительной информации	4	ОПК-4
Проведение экспериментальных исследований с применением разработанного автоматизированного измерительного стенда	2	ОПК-4
Подготовка материалов для оформления пояснительной записки к курсовой работе	1	ОПК-2, ОПК-4
Итого за семестр		18
Итого		18

Примерная тематика курсовых работ:

1. Автоматизация процесса измерения амплитудно-частотных характеристик с применением

- устройства DSOX1102.
2. Виртуальный осциллограф.
 3. Программно-аппаратный комплекс для автоматизированного измерения спектра сигналов.
 4. Автоматизация процесса гальванического меднения.
 5. Автоматизированное измерение температуры тела с помощью ИК-датчиков

5.6. Самостоятельная работа

Виды самостоятельной работы, трудоемкость и формируемые компетенции представлены в таблице 5.6.

Таблица 5.6 – Виды самостоятельной работы, трудоемкость и формируемые компетенции

Названия разделов (тем) дисциплины	Виды самостоятельной работы	Трудоемкость, ч	Формируемые компетенции	Формы контроля
1 семестр				
1 Введение. Цели и задачи автоматизации	Подготовка к зачету	1	ОПК-4	Зачёт
	Написание отчета по курсовой работе	1	ОПК-4	Курсовая работа, Отчет по курсовой работе
	Подготовка к тестированию	1	ОПК-4	Тестирование
	Подготовка к защите отчета по лабораторной работе	4	ОПК-2, ОПК-4	Защита отчета по лабораторной работе
	Подготовка к лабораторной работе, написание отчета	5	ОПК-2, ОПК-4	Лабораторная работа
	Выполнение практического задания	5	ОПК-4	Практическое задание
	Итого	17		
2 Автоматизация измерительного процесса	Подготовка к зачету	1	ОПК-2, ОПК-4	Зачёт
	Написание отчета по курсовой работе	15	ОПК-2, ОПК-4	Курсовая работа, Отчет по курсовой работе
	Подготовка к тестированию	2	ОПК-2, ОПК-4	Тестирование
	Подготовка к защите отчета по лабораторной работе	4	ОПК-2, ОПК-4	Защита отчета по лабораторной работе
	Подготовка к лабораторной работе, написание отчета	5	ОПК-2, ОПК-4	Лабораторная работа
	Выполнение практического задания	10	ОПК-2, ОПК-4	Практическое задание
	Итого	37		

3 Программные и аппаратные средства автоматизированного контроля	Подготовка к зачету	1	ОПК-2, ОПК-4	Зачёт
	Написание отчета по курсовой работе	15	ОПК-2, ОПК-4	Курсовая работа, Отчет по курсовой работе
	Подготовка к тестированию	2	ОПК-2, ОПК-4	Тестирование
	Подготовка к защите отчета по лабораторной работе	4	ОПК-2, ОПК-4	Защита отчета по лабораторной работе
	Подготовка к лабораторной работе, написание отчета	5	ОПК-2, ОПК-4	Лабораторная работа
	Выполнение практического задания	10	ОПК-2, ОПК-4	Практическое задание
	Итого	37		
4 Метрологическое обеспечение автоматизированных средств измерений	Подготовка к зачету	2	ОПК-4, ПК-4	Зачёт
	Написание отчета по курсовой работе	15	ОПК-4, ПК-4	Курсовая работа, Отчет по курсовой работе
	Подготовка к тестированию	2	ОПК-4, ПК-4	Тестирование
	Итого	19		
Итого за семестр		110		
Итого		110		

5.7. Соответствие компетенций, формируемых при изучении дисциплины, и видов учебной деятельности

Соответствие компетенций, формируемых при изучении дисциплины, и видов учебной деятельности представлено в таблице 5.7.

Таблица 5.7 – Соответствие компетенций, формируемых при изучении дисциплины, и видов занятий

Формируемые компетенции	Виды учебной деятельности					Формы контроля
	Лек. зан.	Прак. зан.	Лаб. раб.	Курс. раб.	Сам. раб.	
ОПК-2	+	+	+	+	+	Зачёт, Защита курсовой работы, Защита отчета по лабораторной работе, Курсовая работа, Лабораторная работа, Отчет по курсовой работе, Практическое задание, Тестирование
ОПК-4	+	+	+	+	+	Зачёт, Защита курсовой работы, Защита отчета по лабораторной работе, Курсовая работа, Лабораторная работа, Отчет по курсовой работе, Практическое задание, Тестирование
ПК-4	+			+	+	Зачёт, Курсовая работа, Отчет по курсовой работе, Тестирование

6. Рейтинговая система для оценки успеваемости обучающихся

6.1. Балльные оценки для форм контроля

Балльные оценки для форм контроля представлены в таблице 6.1.

Таблица 6.1 – Балльные оценки

Формы контроля	Максимальный балл на 1-ую КТ с начала семестра	Максимальный балл за период между 1КТ и 2КТ	Максимальный балл за период между 2КТ и на конец семестра	Всего за семестр
1 семестр				
Зачёт	0	0	0	0
Защита отчета по лабораторной работе	0	10	10	20
Лабораторная работа	0	10	10	20
Практическое задание	10	20	20	50
Тестирование	0	0	10	10
Итого максимум за период	10	40	50	100
Нарастающим итогом	10	50	100	100

Балльные оценки для курсовой работы представлены в таблице 6.1.1.

Таблица 6.1.1 – Балльные оценки для курсовой работы

Формы контроля	Максимальный балл на 1-ую КТ с начала семестра	Максимальный балл за период между 1КТ и 2КТ	Максимальный балл за период между 2КТ и на конец семестра	Всего за семестр
1 семестр				
Защита курсовой работы	0	0	50	50
Отчет по курсовой работе	10	20	20	50
Итого максимум за период	10	20	70	100
Нарастающим итогом	10	30	100	100

6.2. Пересчет баллов в оценки за текущий контроль

Пересчет баллов в оценки за текущий контроль представлен в таблице 6.2.

Таблица 6.2 – Пересчет баллов в оценки за текущий контроль

Баллы на дату текущего контроля	Оценка
≥ 90% от максимальной суммы баллов на дату ТК	5
От 70% до 89% от максимальной суммы баллов на дату ТК	4
От 60% до 69% от максимальной суммы баллов на дату ТК	3
< 60% от максимальной суммы баллов на дату ТК	2

6.3. Пересчет суммы баллов в традиционную и международную оценку

Пересчет суммы баллов в традиционную и международную оценку представлен в таблице

6.3.

Таблица 6.3 – Пересчет суммы баллов в традиционную и международную оценку

Оценка	Итоговая сумма баллов, учитывает успешно сданный экзамен	Оценка (ECTS)
5 (отлично) (зачтено)	90 – 100	A (отлично)
4 (хорошо) (зачтено)	85 – 89	B (очень хорошо)
	75 – 84	C (хорошо)
	70 – 74	D (удовлетворительно)

3 (удовлетворительно) (зачтено)	65 – 69	E (посредственно)
	60 – 64	
2 (неудовлетворительно) (не зачтено)	Ниже 60 баллов	F (неудовлетворительно)

7. Учебно-методическое и информационное обеспечение дисциплины

7.1. Основная литература

1. Автоматизация измерений, контроля и испытаний [Текст] : учебник для вузов / К. П. Латышенко. - М. : Академия, 2012. - 320 с. : ил., цв.ил. 4 л. - (Высшее профессиональное образование. Техника и технические науки). - Библиогр.: с. 314-315. - ISBN 978-5-7695-6977-7 : 520.30 р. (наличие в библиотеке ТУСУР - 15 экз.).

2. Автоматизация измерений, контроля и испытаний [Электронный ресурс] : учебное пособие / М. Г. Шалыгин, Я. А. Вавилин ; ред. С. В. Макаров ; рец.: В. П. Тихомиров, В. Б. Петропавловская. - Электрон. текстовые дан. - СПб. : Лань, 2019. - on-line : рис., схемы, табл. - (Учебники для вузов. Специальная литература). - Библиогр.: с. 165-168. - ISBN 978-5-8114-3531-9 : Б. ц. [Электронный ресурс]: — Режим доступа: <https://e.lanbook.com/reader/book/115498/#1>.

7.2. Дополнительная литература

1. Современные технологии и системы автоматизированного измерения на СВЧ: Конспект лекций / Г. Н. Глазов - 2012. 246 с. [Электронный ресурс]: — Режим доступа: <https://edu.tusur.ru/publications/1108>.

7.3. Учебно-методические пособия

7.3.1. Обязательные учебно-методические пособия

1. Применение интегрированных систем моделирования (AWRDE) и измерения (LabVIEW): Методические указания по выполнению лабораторной работы / С. А. Артищев - 2018. 10 с. [Электронный ресурс]: — Режим доступа: <https://edu.tusur.ru/publications/8121>.

2. Компьютерное проектирование РЭС: Учено-методическое пособие по выполнению курсового проекта / С. А. Артищев - 2018. 38 с. [Электронный ресурс]: — Режим доступа: <https://edu.tusur.ru/publications/8275>.

3. Компьютерное проектирование РЭС: Учебно-методическое пособие по практической и самостоятельной работе студентов / С. А. Артищев - 2018. 69 с. [Электронный ресурс]: — Режим доступа: <https://edu.tusur.ru/publications/8306>.

7.3.2. Учебно-методические пособия для лиц с ограниченными возможностями здоровья и инвалидов

Учебно-методические материалы для самостоятельной и аудиторной работы обучающихся из числа лиц с ограниченными возможностями здоровья и инвалидов предоставляются в формах, адаптированных к ограничениям их здоровья и восприятия информации.

Для лиц с нарушениями зрения:

- в форме электронного документа;
- в печатной форме увеличенным шрифтом.

Для лиц с нарушениями слуха:

- в форме электронного документа;
- в печатной форме.

Для лиц с нарушениями опорно-двигательного аппарата:

- в форме электронного документа;
- в печатной форме.

7.4. Современные профессиональные базы данных и информационные справочные системы

1. При изучении дисциплины рекомендуется обращаться к современным базам данных, информационно-справочным и поисковым системам, к которым у ТУСУРа открыт доступ: <https://lib.tusur.ru/ru/resursy/bazy-dannyh>.

8. Материально-техническое и программное обеспечение дисциплины

8.1. Материально-техническое и программное обеспечение для лекционных занятий

Для проведения занятий лекционного типа, групповых и индивидуальных консультаций, текущего контроля и промежуточной аттестации используется учебная аудитория с достаточным количеством посадочных мест для учебной группы, оборудованная доской и стандартной учебной мебелью. Имеются мультимедийное оборудование и учебно-наглядные пособия, обеспечивающие тематические иллюстрации по лекционным разделам дисциплины.

8.2. Материально-техническое и программное обеспечение для практических занятий

Лаборатория компьютерного проектирования: учебная аудитория для проведения занятий лекционного типа, учебная аудитория для проведения занятий практического типа, учебная аудитория для проведения занятий лабораторного типа, учебная аудитория для проведения занятий семинарского типа, помещение для курсового проектирования (выполнения курсовых работ), помещение для проведения групповых и индивидуальных консультаций, помещение для проведения текущего контроля и промежуточной аттестации, помещение для самостоятельной работы; 634050, Томская область, г. Томск, Ленина проспект, д. 40, 143 ауд.

Описание имеющегося оборудования:

- Устройство генерации и обработки сигналов Analog Discovery 2 (National Instruments Edition) - 10 шт.;

- Испытательный лабораторный стенд узлов аналоговой и цифровой электроники MikroElektronika Analog System Lab Kit PRO - 10 шт.;

- Отладочная плата Arduino UNO - 15 шт.;

- Отладочная плата STM32F429I-disk - 10 шт.;

- Трехканальный линейный источник постоянного тока GPD-73303D - 10 шт.;

- Осциллограф DSOX1102G - 10 шт.;

- Лабораторный макет Basys 3 Artix-7 FPGA Trainer Board - 10 шт.;

- Проектор Acer P1385WB;

- Проекционный экран;

- Магнитно-маркерная доска;

- Комплект специализированной учебной мебели;

- Рабочее место преподавателя.

Программное обеспечение:

- 7-Zip;

- Digilent Waveforms;

- Google Chrome;

- Microsoft Office;

- NI Labview 2016;

8.3. Материально-техническое и программное обеспечение для лабораторных работ

Лаборатория компьютерного проектирования: учебная аудитория для проведения занятий лекционного типа, учебная аудитория для проведения занятий практического типа, учебная аудитория для проведения занятий лабораторного типа, учебная аудитория для проведения занятий семинарского типа, помещение для курсового проектирования (выполнения курсовых работ), помещение для проведения групповых и индивидуальных консультаций, помещение для проведения текущего контроля и промежуточной аттестации, помещение для самостоятельной работы; 634050, Томская область, г. Томск, Ленина проспект, д. 40, 143 ауд.

Описание имеющегося оборудования:

- Устройство генерации и обработки сигналов Analog Discovery 2 (National Instruments Edition) - 10 шт.;

- Испытательный лабораторный стенд узлов аналоговой и цифровой электроники MikroElektronika Analog System Lab Kit PRO - 10 шт.;

- Отладочная плата Arduino UNO - 15 шт.;

- Отладочная плата STM32F429I-disk - 10 шт.;

- Трехканальный линейный источник постоянного тока GPD-73303D - 10 шт.;

- Осциллограф DSOX1102G - 10 шт.;

- Лабораторный макет Basys 3 Artix-7 FPGA Trainer Board - 10 шт.;

- Проектор Acer P1385WB;
- Проекционный экран;
- Магнитно-маркерная доска;
- Комплект специализированной учебной мебели;
- Рабочее место преподавателя.

Программное обеспечение:

- 7-Zip;
- Digilent Waveforms;
- Google Chrome;
- Microsoft Office;
- NI Labview 2016;

8.4. Материально-техническое и программное обеспечение для курсовой работы

Лаборатория компьютерного проектирования: учебная аудитория для проведения занятий лекционного типа, учебная аудитория для проведения занятий практического типа, учебная аудитория для проведения занятий лабораторного типа, учебная аудитория для проведения занятий семинарского типа, помещение для курсового проектирования (выполнения курсовых работ), помещение для проведения групповых и индивидуальных консультаций, помещение для проведения текущего контроля и промежуточной аттестации, помещение для самостоятельной работы; 634050, Томская область, г. Томск, Ленина проспект, д. 40, 143 ауд.

Описание имеющегося оборудования:

- Устройство генерации и обработки сигналов Analog Discovery 2 (National Instruments Edition) - 10 шт.;

- Испытательный лабораторный стенд узлов аналоговой и цифровой электроники MikroElektronika Analog System Lab Kit PRO - 10 шт.;

- Отладочная плата Arduino UNO - 15 шт.;

- Отладочная плата STM32F429I-disk - 10 шт.;

- Трехканальный линейный источник постоянного тока GPD-73303D - 10 шт.;

- Осциллограф DSOX1102G - 10 шт.;

- Лабораторный макет Basys 3 Artix-7 FPGA Trainer Board - 10 шт.;

- Проектор Acer P1385WB;

- Проекционный экран;

- Магнитно-маркерная доска;

- Комплект специализированной учебной мебели;

- Рабочее место преподавателя.

Программное обеспечение:

- 7-Zip;

- Digilent Waveforms;

- FoxitReader;

- Microsoft Office;

- NI AWR Design Environment;

- NI Labview 2016;

- NI Multisim;

8.5. Материально-техническое и программное обеспечение для самостоятельной работы

Для самостоятельной работы используются учебные аудитории (компьютерные классы), расположенные по адресам:

- 634050, Томская область, г. Томск, Ленина проспект, д. 40, 233 ауд.;

- 634045, Томская область, г. Томск, ул. Красноармейская, д. 146, 209 ауд.;

- 634034, Томская область, г. Томск, Вершинина улица, д. 47, 126 ауд.;

- 634034, Томская область, г. Томск, Вершинина улица, д. 74, 207 ауд.

Описание имеющегося оборудования:

- учебная мебель;

- компьютеры;

- компьютеры подключены к сети «Интернет» и обеспечивают доступ в электронную

информационно-образовательную среду ТУСУРа.

Перечень программного обеспечения:

- Microsoft Windows;
- OpenOffice;
- Kaspersky Endpoint Security 10 для Windows;
- 7-Zip;
- Google Chrome.

8.6. Материально-техническое обеспечение дисциплины для лиц с ограниченными возможностями здоровья и инвалидов

Освоение дисциплины лицами с ограниченными возможностями здоровья и инвалидами осуществляется с использованием средств обучения общего и специального назначения.

При занятиях с обучающимися с **нарушениями слуха** предусмотрено использование звукоусиливающей аппаратуры, мультимедийных средств и других технических средств приема/передачи учебной информации в доступных формах, мобильной системы преподавания для обучающихся с инвалидностью, портативной индукционной системы. Учебная аудитория, в которой занимаются обучающиеся с нарушением слуха, оборудована компьютерной техникой, аудиотехникой, видеотехникой, электронной доской, мультимедийной системой.

При занятиях с обучающимися с **нарушениями зрения** предусмотрено использование в лекционных и учебных аудиториях возможности просмотра удаленных объектов (например, текста на доске или слайда на экране) при помощи видеоувеличителей для комфортного просмотра.

При занятиях с обучающимися с **нарушениями опорно-двигательного аппарата** используются альтернативные устройства ввода информации и другие технические средства приема/передачи учебной информации в доступных формах, мобильной системы обучения для людей с инвалидностью.

9. Оценочные материалы и методические рекомендации по организации изучения дисциплины

9.1. Содержание оценочных материалов для текущего контроля и промежуточной аттестации

Для оценки степени сформированности и уровня освоения закрепленных за дисциплиной компетенций используются оценочные материалы, представленные в таблице 9.1.

Таблица 9.1 – Формы контроля и оценочные материалы

Названия разделов (тем) дисциплины	Формируемые компетенции	Формы контроля	Оценочные материалы (ОМ)
1 Введение. Цели и задачи автоматизации	ОПК-2, ОПК-4	Зачёт	Перечень вопросов для зачета
		Защита отчета по лабораторной работе	Примерный перечень вопросов для защиты лабораторных работ
		Отчет по курсовой работе	Примерный перечень тематик курсовых работ
		Лабораторная работа	Темы лабораторных работ
		Практическое задание	Темы практических заданий
		Тестирование	Примерный перечень тестовых заданий

2 Автоматизация измерительного процесса	ОПК-2, ОПК-4	Зачёт	Перечень вопросов для зачета
		Защита отчета по лабораторной работе	Примерный перечень вопросов для защиты лабораторных работ
		Отчет по курсовой работе	Примерный перечень тематик курсовых работ
		Лабораторная работа	Темы лабораторных работ
		Практическое задание	Темы практических заданий
		Тестирование	Примерный перечень тестовых заданий
3 Программные и аппаратные средства автоматизированного контроля	ОПК-2, ОПК-4, ПК-4	Зачёт	Перечень вопросов для зачета
		Защита отчета по лабораторной работе	Примерный перечень вопросов для защиты лабораторных работ
		Отчет по курсовой работе	Примерный перечень тематик курсовых работ
		Лабораторная работа	Темы лабораторных работ
		Практическое задание	Темы практических заданий
		Тестирование	Примерный перечень тестовых заданий
4 Метрологическое обеспечение автоматизированных средств измерений	ОПК-4, ПК-4	Зачёт	Перечень вопросов для зачета
		Отчет по курсовой работе	Примерный перечень тематик курсовых работ
		Тестирование	Примерный перечень тестовых заданий

Шкала оценки сформированности отдельных планируемых результатов обучения по дисциплине приведена в таблице 9.2.

Таблица 9.2 – Шкала оценки сформированности планируемых результатов обучения по дисциплине

Оценка	Баллы за ОМ	Формулировка требований к степени сформированности планируемых результатов обучения		
		знать	уметь	владеть
2 (неудовлетворительно)	< 60% от максимальной суммы баллов	отсутствие знаний или фрагментарные знания	отсутствие умений или частично освоенное умение	отсутствие навыков или фрагментарные применение навыков
3 (удовлетворительно)	от 60% до 69% от максимальной суммы баллов	общие, но не структурированные знания	в целом успешно, но не систематически осуществляемое умение	в целом успешное, но не систематическое применение навыков

4 (хорошо)	от 70% до 89% от максимальной суммы баллов	сформированные, но содержащие отдельные проблемы знания	в целом успешное, но содержащие отдельные пробелы умение	в целом успешное, но содержащие отдельные пробелы применение навыков
5 (отлично)	≥ 90% от максимальной суммы баллов	сформированные систематические знания	сформированное умение	успешное и систематическое применение навыков

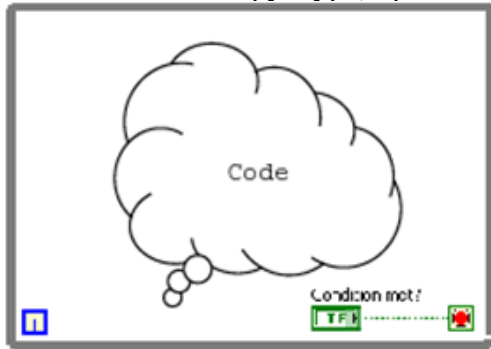
Шкала комплексной оценки сформированности компетенций приведена в таблице 9.3.
Таблица 9.3 – Шкала комплексной оценки сформированности компетенций

Оценка	Формулировка требований к степени компетенции
2 (неудовлетворительно)	Не имеет необходимых представлений о проверяемом материале или Знать на уровне ориентирования , представлений. Обучающийся знает основные признаки или термины изучаемого элемента содержания, их отнесенность к определенной науке, отрасли или объектам, узнает в текстах, изображениях или схемах и знает, к каким источникам нужно обращаться для более детального его усвоения.
3 (удовлетворительно)	Знать и уметь на репродуктивном уровне. Обучающихся знает изученный элемент содержания репродуктивно: произвольно воспроизводит свои знания устно, письменно или в демонстрируемых действиях.
4 (хорошо)	Знать, уметь, владеть на аналитическом уровне. Зная на репродуктивном уровне, указывать на особенности и взаимосвязи изученных объектов, на их достоинства, ограничения, историю и перспективы развития и особенности для разных объектов усвоения.
5 (отлично)	Знать, уметь, владеть на системном уровне. Обучающийся знает изученный элемент содержания системно, произвольно и доказательно воспроизводит свои знания устно, письменно или в демонстрируемых действиях, учитывая и указывая связи и зависимости между этим элементом и другими элементами содержания дисциплины, его значимость в содержании дисциплины.

9.1.1. Примерный перечень тестовых заданий

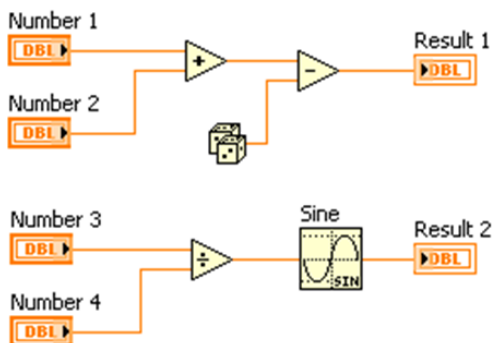
- Какой объект доступен только на блок-диаграмме в LabVIEW?
 - Control (Элемент управления)
 - Constant (Константа)
 - Indicator (Элемент индикации)
 - Connector Pane (Панель подключения)
- Какая структура должна выполняться по крайней мере один раз?
 - While Loop
 - For Loop
 - Оба ответа верны
 - Ни один из перечисленных ответов
- Что позволяет отличить на блок-диаграмме элемент управления от элемента индикации?
 - Caption (Название)
 - Location (Положение)
 - Label (Метка)
 - Value (Значение)

4. Как называется структура, приведенная на рисунке?



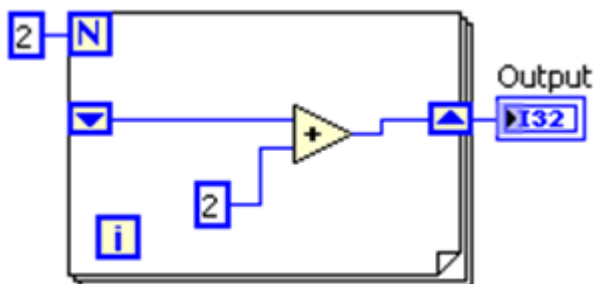
- a) For Loop
- б) While Loop
- в) Case Structure
- г) Event Structure

5. Какая из следующих функция выполняется раньше: Random Number, Add или Divide?



- a) Random Number
- б) Divide
- в) Add
- г) Нет однозначного ответа (неопределено)

6. На рисунке представлен цикл For с использованием НЕинициализированного сдвигового регистра. Определите чему будет равно значение Output после второго запуска программы.



- a) 2
 - б) 4
 - в) 8
 - г) программа выдаст сообщение об ошибке
7. Какая из перечисленных целей автоматизации носит технический характер?
- а) Повышение качества продукции за счет повторяемости операций, увеличения числа измерений и получения более полных данных о свойствах изделий
 - б) Повышение точности и достоверности результатов исследований за счет оптимизации эксперимента
 - в) Сокращение затрат в промышленности за счет уменьшения трудоемкости работ
 - г) Освобождение человека от тяжелого физического труда и использование сэкономленного времени для удовлетворения духовных потребностей
8. Что из перечисленного относится к автоматизации ОБРАБОТКИ измерительной информации?

- а) Унификация выходных сигналов измерительных преобразователей
 - б) Программно-управляемая коммутация сигналов на общий канал связи
 - в) Разработка специализированных средств на базе микропроцессоров
 - г) Автоматический выбор диапазонов измерений
9. Чем измерение отличается от контроля?
- а) Для измерения используются как цифровые, так и аналоговые приборы, а для контроля только аналоговые (стрелочные) приборы
 - б) При измерении измеряемую величину сравнивают с единицей определенной физической величины с целью получения количественной информации, а при контроле физический параметр сравнивают с его нормой с целью определения отклонений данного параметра
 - в) Измерение производится с помощью средств измерений, а контроль только визуально
 - г) Ничем не отличается
10. Что является первичным средством получения измерительной информации
- а) Датчик
 - б) АЦП
 - в) Устройство отображения информации
 - г) Усилитель

9.1.2. Перечень вопросов для зачета

1. Основные цели автоматизации измерений.
2. Обобщенная структурная схема автоматизированного средства измерения.
3. Основные требования метрологического обеспечения средств измерений.
4. Виды программного обеспечения, применяемого для автоматизации измерений.
5. Обобщенный алгоритм управляющей программы средства измерения, подключенного к ЭВМ

9.1.3. Примерный перечень вопросов для защиты курсовой работы

1. Какой интерфейс подключения прибора к компьютеру использован в работе? Каким образом происходит инициализация прибора в программе?
2. Как реализована функция сохранения измерительной информации? В каком формате сохраняются данные?
3. С какой частотой происходит опрос средства измерений в управляющей программе?
4. Как осуществляется синхронизация АЦП?
5. Какие индикаторы используются для отображения результата при выполнении контроля измеряемой величины?

9.1.4. Примерный перечень тематик курсовых работ

1. Автоматизация процесса измерения амплитудно-частотных характеристик с применением устройства DSOX1102.
2. Виртуальный осциллограф.
3. Программно-аппаратный комплекс для автоматизированного измерения спектра сигналов.
4. Автоматизация процесса гальванического меднения.
5. Автоматизированное измерение температуры тела с помощью ИК-датчиков

9.1.5. Примерный перечень вопросов для защиты лабораторных работ

1. В чем отличие работы цикла While от цикла For?
2. Какой тип данных используется в проводниках синего цвета/ оранжевого/ розового?
3. В чем заключается особенность работы графика типа Chart?
4. Какие параметры необходимо задать для формирования сигнала на выходе ЦАП?
5. По какой формуле рассчитывается вектор частот при автоматизированном измерении АЧХ?

9.1.6. Темы лабораторных работ

1. Автоматизированное измерение вольт-амперных характеристик
2. Настройка подключения ЦАП и АЦП
3. Автоматизированное измерение спектра сигнала
4. Автоматизированное измерение АЧХ

9.1.7. Темы практических заданий

1. Знакомство с LabVIEW. Создание проекта виртуального прибора.
2. Оформление лицевой панели виртуального прибора.
3. Разработка виртуального термометра для контроля работы термостата
4. Использование ПЛИС для построения преобразователя измерительной информации
5. Симуляция работы генератора сигналов и осциллографа.

9.2. Методические рекомендации

Учебный материал излагается в форме, предполагающей самостоятельное мышление студентов, самообразование. При этом самостоятельная работа студентов играет решающую роль в ходе всего учебного процесса.

Начать изучение дисциплины необходимо со знакомства с рабочей программой, списком учебно-методического и программного обеспечения. Самостоятельная работа студента включает работу с учебными материалами, выполнение контрольных мероприятий, предусмотренных учебным планом.

В процессе изучения дисциплины для лучшего освоения материала необходимо регулярно обращаться к рекомендуемой литературе и источникам, указанным в учебных материалах; пользоваться через кабинет студента на сайте Университета образовательными ресурсами электронно-библиотечной системы, а также общедоступными интернет-порталами, содержащими научно-популярные и специализированные материалы, посвященные различным аспектам учебной дисциплины.

При самостоятельном изучении тем следуйте рекомендациям:

- чтение или просмотр материала осуществляйте со скоростью, достаточной для индивидуального понимания и освоения материала, выделяя основные идеи; на основании изученного составить тезисы. Освоив материал, попытаться соотнести теорию с примерами из практики;

- если в тексте встречаются незнакомые или малознакомые термины, следует выяснить их значение для понимания дальнейшего материала;

- осмысливайте прочитанное и изученное, отвечайте на предложенные вопросы.

Студенты могут получать индивидуальные консультации, в т.ч. с использованием средств телекоммуникации.

По дисциплине могут проводиться дополнительные занятия, в т.ч. в форме вебинаров. Расписание вебинаров и записи вебинаров публикуются в электронном курсе / электронном журнале по дисциплине.

9.3. Требования к оценочным материалам для лиц с ограниченными возможностями здоровья и инвалидов

Для лиц с ограниченными возможностями здоровья и инвалидов предусмотрены дополнительные оценочные материалы, перечень которых указан в таблице 9.2.

Таблица 9.2 – Дополнительные материалы оценивания для лиц с ограниченными возможностями здоровья и инвалидов

Категории обучающихся	Виды дополнительных оценочных материалов	Формы контроля и оценки результатов обучения
С нарушениями слуха	Тесты, письменные самостоятельные работы, вопросы к зачету, контрольные работы	Преимущественно письменная проверка
С нарушениями зрения	Собеседование по вопросам к зачету, опрос по терминам	Преимущественно устная проверка (индивидуально)

С нарушениями опорно-двигательного аппарата	Решение дистанционных тестов, контрольные работы, письменные самостоятельные работы, вопросы к зачету	Преимущественно дистанционными методами
С ограничениями по общемедицинским показаниям	Тесты, письменные самостоятельные работы, вопросы к зачету, контрольные работы, устные ответы	Преимущественно проверка методами, определяющимися исходя из состояния обучающегося на момент проверки

9.4. Методические рекомендации по оценочным материалам для лиц с ограниченными возможностями здоровья и инвалидов

Для лиц с ограниченными возможностями здоровья и инвалидов предусматривается доступная форма предоставления заданий оценочных средств, а именно:

- в печатной форме;
- в печатной форме с увеличенным шрифтом;
- в форме электронного документа;
- методом чтения ассистентом задания вслух;
- предоставление задания с использованием сурдоперевода.

Лицам с ограниченными возможностями здоровья и инвалидам увеличивается время на подготовку ответов на контрольные вопросы. Для таких обучающихся предусматривается доступная форма предоставления ответов на задания, а именно:

- письменно на бумаге;
- набор ответов на компьютере;
- набор ответов с использованием услуг ассистента;
- представление ответов устно.

Процедура оценивания результатов обучения лиц с ограниченными возможностями здоровья и инвалидов по дисциплине предусматривает предоставление информации в формах, адаптированных к ограничениям их здоровья и восприятия информации:

Для лиц с нарушениями зрения:

- в форме электронного документа;
- в печатной форме увеличенным шрифтом.

Для лиц с нарушениями слуха:

- в форме электронного документа;
- в печатной форме.

Для лиц с нарушениями опорно-двигательного аппарата:

- в форме электронного документа;
- в печатной форме.

При необходимости для лиц с ограниченными возможностями здоровья и инвалидов процедура оценивания результатов обучения может проводиться в несколько этапов.

ЛИСТ СОГЛАСОВАНИЯ

Рассмотрена и одобрена на заседании кафедры КУДР
протокол № 238 от «13» 10 2022 г.

СОГЛАСОВАНО:

Должность	Инициалы, фамилия	Подпись
Заведующий выпускающей каф. КУДР	А.Г. Лоцилов	Согласовано, 55af61de-b8ed-4780- 9ba6-8adedc18f4ec
Заведующий обеспечивающей каф. КУДР	А.Г. Лоцилов	Согласовано, 55af61de-b8ed-4780- 9ba6-8adedc18f4ec
И.О. начальника учебного управления	И.А. Лариошина	Согласовано, c3195437-a02f-4972- a7c6-ab6ee1f21e73

ЭКСПЕРТЫ:

Доцент, каф. КУДР	С.А. Артищев	Согласовано, 681e3bf8-552d-43b0- 9038-80b95cad2721
Доцент, каф. КУДР	Е.И. Тренкаль	Согласовано, b613d4df-d0ea-4bce- 897e-cfdd95ae1b46

РАЗРАБОТАНО:

Доцент, каф. КУДР	С.А. Артищев	Разработано, 681e3bf8-552d-43b0- 9038-80b95cad2721
-------------------	--------------	--