

МИНИСТЕРСТВО НАУКИ И ВЫСШЕГО ОБРАЗОВАНИЯ РОССИЙСКОЙ ФЕДЕРАЦИИ
Федеральное государственное бюджетное образовательное учреждение высшего образования
«ТОМСКИЙ ГОСУДАРСТВЕННЫЙ УНИВЕРСИТЕТ СИСТЕМ
УПРАВЛЕНИЯ И РАДИОЭЛЕКТРОНИКИ»
(ТУСУР)



УТВЕРЖДАЮ
Проректор по учебной работе

Документ подписан электронной подписью

Сертификат: a1119608-cdff-4455-b54e-5235117c185c

Владелец: Семенко Павел Васильевич

Действителен: с 17.09.2019 по 16.09.2024

РАБОЧАЯ ПРОГРАММА ДИСЦИПЛИНЫ

МАТЕМАТИЧЕСКОЕ МОДЕЛИРОВАНИЕ УСТРОЙСТВ И СИСТЕМ

Уровень образования: **высшее образование - магистратура**

Направление подготовки / специальность: **11.04.04 Электроника и наноэлектроника**

Направленность (профиль) / специализация: **Электронные приборы и устройства сбора, обработки и отображения информации**

Форма обучения: **заочная**

Факультет: **Заочный и вечерний факультет (ЗиВФ)**

Кафедра: **Кафедра промышленной электроники (ПрЭ)**

Курс: **1**

Семестр: **1, 2**

Учебный план набора 2021 года

Объем дисциплины и виды учебной деятельности

Виды учебной деятельности	1 семестр	2 семестр	Всего	Единицы
Лекционные занятия	8		8	часов
Практические занятия	2	2	4	часов
в т.ч. в форме практической подготовки	1	1	2	часов
Лабораторные занятия		8	8	часов
в т.ч. в форме практической подготовки		3	3	часов
Самостоятельная работа	62	51	113	часов
Контрольные работы		2	2	часов
Подготовка и сдача экзамена		9	9	часов
Общая трудоемкость	72	72	144	часов
(включая промежуточную аттестацию)			4	з.е.

Формы промежуточной аттестация	Семестр	Количество
Экзамен	2	
Контрольные работы	2	1

1. Общие положения

1.1. Цели дисциплины

1. Сформировать знания, умения, навыки и компетенции, необходимые для решения задач моделирования и оптимального проектирования устройств и систем электроники.

1.2. Задачи дисциплины

1. Изучение теоретических основ математического моделирования устройств и систем.

2. Приобретение навыков использования современных программных средств имитационного моделирования для решения задач исследования характеристик устройств и систем ЭИНЭ.

3. Приобретение навыков использования современных программных средств автоматизации математических вычислений для решения задач аналитического моделирования устройств ЭИНЭ и задач идентификации моделей.

2. Место дисциплины в структуре ОПОП

Блок дисциплин: Б1. Дисциплины (модули).

Часть блока дисциплин: Обязательная часть.

Модуль дисциплин: Специализированный модуль (hard skills - HS).

Индекс дисциплины: Б1.О.02.01.

Реализуется с применением электронного обучения, дистанционных образовательных технологий.

3. Перечень планируемых результатов обучения по дисциплине, соотнесенных с индикаторами достижения компетенций

Процесс изучения дисциплины направлен на формирование следующих компетенций в соответствии с ФГОС ВО и основной образовательной программой (таблица 3.1):

Таблица 3.1 – Компетенции и индикаторы их достижения

Компетенция	Индикаторы достижения компетенции	Планируемые результаты обучения по дисциплине
Универсальные компетенции		
-	-	-
Общепрофессиональные компетенции		

<p>ОПК-1. Способен представлять современную научную картину мира, выявлять естественнонаучную сущность проблем, определять пути их решения и оценивать эффективность сделанного выбора</p>	<p>ОПК-1.1. Знает фундаментальные законы природы, основы математического моделирования и законы логики</p>	<p>знает основные понятия в области моделирования и математического моделирования, основные законы электротехники, которые лежат в основе принципа действия устройств электроники</p>
	<p>ОПК-1.2. Умеет выявлять и формулировать проблемы и противоречия на естественнонаучном уровне, формулировать пути их решения, применять физические законы и математические методы для решения задач теоретического и прикладного характера</p>	<p>умеет на основании законов электротехники и логики выявлять противоречия в полученных результатах моделирования устройств и систем электроники, формулировать пути их решения</p>
	<p>ОПК-1.3. Владеет навыками использования системного подхода для решения задач профильной предметной области</p>	<p>Владеет навыками использования системного подхода при построении моделей устройств электроники</p>
<p>ОПК-3. Способен приобретать и использовать новую информацию в своей предметной области, предлагать новые идеи и подходы к решению инженерных задач</p>	<p>ОПК-3.1. Знает принципы построения локальных и глобальных компьютерных сетей, основы Интернет-технологий, типовые процедуры применения проблемно-ориентированных прикладных программных средств в дисциплинах профессионального цикла и профессиональной сфере деятельности</p>	<p>Знает типовые процедуры моделирования при решении задач исследования устройств</p>
	<p>ОПК-3.2. Умеет использовать современные информационные и компьютерные технологии, средства коммуникаций для эффективного поиска информации из своей предметной области</p>	<p>Умеет использовать современные информационные и компьютерные технологии, средства коммуникаций для эффективного поиска информации о моделях, их параметрах и примерах моделирования устройств электроники, инструментальных средствах моделирования и проектирования</p>
	<p>ОПК-3.3. Владеет методами научно-технического творчества, способами генерации новых идей и подходов для решения профессиональных задач</p>	<p>Способен выбрать подход и инструментальные средства для решения задач исследования и проектирования устройств электроники, может применять типовые процедуры моделирования при решении задач исследования устройств в дисциплинах профессионального цикла и профессиональной сфере деятельности</p>

ОПК-4. Способен разрабатывать и применять специализированное программно-математическое обеспечение для проведения исследований и решения инженерных задач	ОПК-4.1. Знает методы расчета, проектирования, конструирования и модернизации объектов профессиональной деятельности с использованием систем автоматизированного проектирования	Знает теоретические и численные методы, используемые при моделировании устройств электроники
	ОПК-4.2. Умеет выбирать пакеты прикладных программ для решения задач профессиональной деятельности	умеет анализировать задачи исследования и проектирования устройств силовой электроники, выбирать пакеты прикладных программ для решения этих задач
	ОПК-4.3. Владеет современными программными средствами моделирования, проектирования и конструирования объектов профессиональной деятельности	Владеет системой моделирования Matlab/Simulink и OrCAD и может применять их для решения задач исследования процессов в устройствах силовой электроники, владеет системой автоматизации вычислений MathCAD и может применять ее для решения задач исследования процессов
Профессиональные компетенции		
-	-	-

4. Объем дисциплины в зачетных единицах с указанием количества академических часов, выделенных на контактную работу обучающихся с преподавателем и на самостоятельную работу обучающихся

Общая трудоемкость дисциплины составляет 4 зачетных единиц, 144 академических часов.

Распределение трудоемкости дисциплины по видам учебной деятельности представлено в таблице 4.1.

Таблица 4.1 – Трудоемкость дисциплины по видам учебной деятельности

Виды учебной деятельности	Всего часов	Семестры	
		1 семестр	2 семестр
Контактная аудиторная работа обучающихся с преподавателем, всего	22	10	12
Лекционные занятия	8	8	
Практические занятия	4	2	2
Лабораторные занятия	8		8
Контрольные работы	2		2
Самостоятельная работа обучающихся, в т.ч. контактная внеаудиторная работа обучающихся с преподавателем, всего	113	62	51
Подготовка к контрольной работе	29	12	17
Подготовка к тестированию	30	12	18
Подготовка к лабораторной работе, написание отчета	22	6	16
Выполнение расчетной / расчетно-графической работы	32	32	
Подготовка и сдача экзамена	9		9
Общая трудоемкость (в часах)	144	72	72
Общая трудоемкость (в з.е.)	4	2	2

5. Структура и содержание дисциплины

5.1. Разделы (темы) дисциплины и виды учебной деятельности

Структура дисциплины по разделам (темам) и видам учебной деятельности приведена в таблице 5.1.

Таблица 5.1 – Разделы (темы) дисциплины и виды учебной деятельности

Названия разделов (тем) дисциплины	Лек. зан., ч	Прак. зан., ч	Лаб. раб.	Сам. раб., ч	Всего часов (без экзамена)	Формируемые компетенции
1 семестр						
1 Введение. Методология решения инженерных и научно-исследовательских задач	2	-	-	12	14	ОПК-1
2 Моделирование сложных технических устройств и систем	6	2	-	50	58	ОПК-1, ОПК-3, ОПК-4
Итого за семестр	8	2	0	62	72	
2 семестр						
3 Методы оптимального проектирования	-	-	4	26	32	ОПК-1, ОПК-3, ОПК-4
4 Методы идентификации моделей	-	2	4	25	31	ОПК-1, ОПК-3, ОПК-4
Итого за семестр	0	2	8	51	61	
Итого	8	4	8	113	133	

5.2. Содержание разделов (тем) дисциплины

Содержание разделов (тем) дисциплины (в т.ч. по лекциям) приведено в таблице 5.2.

Таблица 5.2 – Содержание разделов (тем) дисциплины (в т.ч. по лекциям)

Названия разделов (тем) дисциплины	Содержание разделов (тем) дисциплины (в т.ч. по лекциям)	Трудоемкость (лекционные занятия), ч	Формируемые компетенции
1 семестр			
1 Введение. Методология решения инженерных и научно-исследовательских задач	Методология получения научных результатов; задачи анализа и синтеза в области физики, естествознания, техники и технологии; формализация задач и методы решения задач; основные типы уравнений; языки описания, технологии и программные средства решения задач	2	ОПК-1
	Итого	2	

2 Моделирование сложных технических устройств и систем	Способы моделирования технических устройств и систем; метод аналогий, метод подсхем, аналитические и численные методы анализа моделей; способы построения моделей технических устройств и систем; программные средства компьютерного моделирования для аналитического и численного моделирования	6	ОПК-1, ОПК-3, ОПК-4
	Итого	6	
Итого за семестр		8	
2 семестр			
3 Методы оптимального проектирования	Экстремальные задачи и основы вариационного исчисления. Необходимые и достаточные условия существования экстремума функций одной и многих переменных. Методы и алгоритмы безусловной оптимизации. Методы и алгоритмы условной оптимизации. Методы оптимизации в программных средствах проектирования	-	ОПК-1, ОПК-3, ОПК-4
	Итого	-	
4 Методы идентификации моделей	Основы теории планирования эксперимента. Методы идентификация статических и динамических моделей	-	ОПК-1, ОПК-3, ОПК-4
	Итого	-	
Итого за семестр		-	
Итого		8	

5.3. Контрольные работы

Виды контрольных работ и часы на контрольные работы приведены в таблице 5.3.

Таблица 5.3 – Контрольные работы

№ п.п.	Виды контрольных работ	Трудоемкость, ч	Формируемые компетенции
2 семестр			
1	Контрольная работа	2	ОПК-1, ОПК-3
Итого за семестр		2	
Итого		2	

5.4. Лабораторные занятия

Наименование лабораторных работ приведено в таблице 5.4.

Таблица 5.4 – Наименование лабораторных работ

Названия разделов (тем) дисциплины	Наименование лабораторных работ	Трудоемкость, ч	Формируемые компетенции
2 семестр			

3 Методы оптимального проектирования	Исследование влияния методов и параметров моделирования на адекватность компьютерных моделей	4	ОПК-1, ОПК-3, ОПК-4
	Итого	4	
4 Методы идентификации моделей	Исследование методов идентификации моделей	4	ОПК-1, ОПК-3
	Итого	4	
Итого за семестр		8	
Итого		8	

5.5. Практические занятия (семинары)

Наименование практических занятий (семинаров) приведено в таблице 5.5.

Таблица 5.5 – Наименование практических занятий (семинаров)

Названия разделов (тем) дисциплины	Наименование практических занятий (семинаров)	Трудоемкость, ч	Формируемые компетенции
1 семестр			
2 Моделирование сложных технических устройств и систем	Исследование методов схемотехнического и функционального моделирования	2	ОПК-3, ОПК-4
	Итого	2	
Итого за семестр		2	
2 семестр			
4 Методы идентификации моделей	Идентификация динамических моделей	2	ОПК-1, ОПК-3, ОПК-4
	Итого	2	
Итого за семестр		2	
Итого		4	

5.6. Курсовой проект / курсовая работа

Не предусмотрено учебным планом

5.7. Самостоятельная работа

Виды самостоятельной работы, трудоемкость и формируемые компетенции представлены в таблице 5.7.

Таблица 5.7 – Виды самостоятельной работы, трудоемкость и формируемые компетенции

Названия разделов (тем) дисциплины	Виды самостоятельной работы	Трудоемкость, ч	Формируемые компетенции	Формы контроля
1 семестр				
1 Введение. Методология решения инженерных и научно-исследовательских задач	Подготовка к контрольной работе	6	ОПК-1	Контрольная работа
	Подготовка к тестированию	6	ОПК-1	Тестирование
	Итого	12		
2 Моделирование сложных технических устройств и систем	Подготовка к контрольной работе	6	ОПК-1, ОПК-3, ОПК-4	Контрольная работа
	Подготовка к лабораторной работе, написание отчета	6	ОПК-1, ОПК-3, ОПК-4	Лабораторная работа
Итого за семестр		32	ОПК-3, ОПК-4	Расчетная / расчетно-графическая работа

Итого за семестр		62		
2 семестр				
3 Методы оптимального проектирования	Подготовка к контрольной работе	9	ОПК-1, ОПК-3	Контрольная работа
	Подготовка к тестированию	9	ОПК-1, ОПК-3	Тестирование
	Подготовка к лабораторной работе, написание отчета	8	ОПК-1, ОПК-3, ОПК-4	Лабораторная работа
	Итого	26		
4 Методы идентификации моделей	Подготовка к контрольной работе	8	ОПК-1, ОПК-3	Контрольная работа
	Подготовка к лабораторной работе, написание отчета	8	ОПК-1, ОПК-3	Лабораторная работа
	Подготовка к тестированию	9	ОПК-1, ОПК-3	Тестирование
	Итого	25		
Итого за семестр		51		
	Подготовка и сдача экзамена	9		Экзамен
Итого		122		

5.8. Соответствие компетенций, формируемых при изучении дисциплины, и видов учебной деятельности

Соответствие компетенций, формируемых при изучении дисциплины, и видов учебной деятельности представлено в таблице 5.8.

Таблица 5.8 – Соответствие компетенций, формируемых при изучении дисциплины, и видов занятий

Формируемые компетенции	Виды учебной деятельности				Формы контроля
	Лек. зан.	Прак. зан.	Лаб. раб.	Сам. раб.	
ОПК-1	+	+	+	+	Контрольная работа, Лабораторная работа, Расчетная / расчетно-графическая работа, Тестирование, Экзамен
ОПК-3	+	+	+	+	Контрольная работа, Лабораторная работа, Расчетная / расчетно-графическая работа, Тестирование, Экзамен
ОПК-4	+	+	+	+	Контрольная работа, Лабораторная работа, Расчетная / расчетно-графическая работа, Тестирование, Экзамен

6. Рейтинговая система для оценки успеваемости обучающихся

Рейтинговая система не используется

7. Учебно-методическое и информационное обеспечение дисциплины

7.1. Основная литература

1. Решетникова Г.Н. Моделирование систем : Учебное пособие. - Томск : ТУСУР, 2007.- 440 с. (наличие в библиотеке ТУСУР - 69 экз.).

2. Моделирование компонентов и элементов интегральных схем [Текст] : учебное пособие для вузов / М. Н. Петров, Г. В. Гудков. - СПб. : Лань, 2011. - 464 с. (наличие в библиотеке ТУСУР - 29 экз.).

7.2. Дополнительная литература

1. Матюшкин И.В. Моделирование и визуализация средствами MATLAB физики наноструктур: Учебное пособие для вузов. – М.: Техносфера, 2011. – 168 с. (наличие в библиотеке ТУСУР - 15 экз.).

7.3. Учебно-методические пособия

7.3.1. Обязательные учебно-методические пособия

1. Зайченко Т.Н. Математическое моделирование устройств и систем: Методическое пособие по практическим занятиям и организации самостоятельной работы для магистров направления 11.04.04 «Электроника и наноэлектроника». – Томск: Томский государственный университет систем управления и радиоэлектроники, 2018. – 59 с. (для практических занятий [С. 5-58] и самостоятельной работы [С. 45-59]) [Электронный ресурс]: — Режим доступа: https://disk.yandex.ru/i/JwE54e_o23aguw.

2. Зайченко Т.Н. Математическое моделирование устройств и систем: Методическое пособие по лабораторным занятиям для магистров направления 11.04.04 "Электроника и наноэлектроника". – Томск: Томский государственный университет систем управления и радиоэлектроники, 2018. – 77 с. [Электронный ресурс]: — Режим доступа: <https://disk.yandex.ru/i/ib2ySPKTKWTNyw>.

7.3.2. Учебно-методические пособия для лиц с ограниченными возможностями здоровья и инвалидов

Учебно-методические материалы для самостоятельной и аудиторной работы обучающихся из числа лиц с ограниченными возможностями здоровья и инвалидов предоставляются в формах, адаптированных к ограничениям их здоровья и восприятия информации.

Для лиц с нарушениями зрения:

- в форме электронного документа;
- в печатной форме увеличенным шрифтом.

Для лиц с нарушениями слуха:

- в форме электронного документа;
- в печатной форме.

Для лиц с нарушениями опорно-двигательного аппарата:

- в форме электронного документа;
- в печатной форме.

7.4. Современные профессиональные базы данных и информационные справочные системы

1. При изучении дисциплины рекомендуется обращаться к современным базам данных, информационно-справочным и поисковым системам, к которым у ТУСУРа открыт доступ: <https://lib.tusur.ru/ru/resursy/bazy-dannyh>.

8. Материально-техническое и программное обеспечение дисциплины

8.1. Материально-техническое и программное обеспечение для лекционных занятий

Для проведения занятий лекционного типа, групповых и индивидуальных консультаций, текущего контроля и промежуточной аттестации используется учебная аудитория с достаточным количеством посадочных мест для учебной группы, оборудованная доской и стандартной учебной мебелью. Имеются мультимедийное оборудование и учебно-наглядные пособия, обеспечивающие тематические иллюстрации по лекционным разделам дисциплины.

8.2. Материально-техническое и программное обеспечение для практических занятий

Вычислительная лаборатория: учебная аудитория для проведения занятий практического типа, учебная аудитория для проведения занятий лабораторного типа, учебная аудитория для

проведения занятий семинарского типа, помещение для курсового проектирования (выполнения курсовых работ); 634034, Томская область, г. Томск, Вершинина улица, д. 74, 2016 ауд.

Описание имеющегося оборудования:

- Персональные компьютеры (16 шт.);
- Интерактивная доска – «Smart-board» DVIT (1 шт.);
- Мультимедийный проектор NEC (1 шт.);
- Комплект специализированной учебной мебели;
- Рабочее место преподавателя.

Программное обеспечение:

- Adobe Acrobat Reader;
- LTspice 4;
- Mathworks Matlab;
- Mathworks Simulink 6.5;

8.3. Материально-техническое и программное обеспечение для лабораторных работ

Вычислительная лаборатория: учебная аудитория для проведения занятий практического типа, учебная аудитория для проведения занятий лабораторного типа, учебная аудитория для проведения занятий семинарского типа, помещение для курсового проектирования (выполнения курсовых работ); 634034, Томская область, г. Томск, Вершинина улица, д. 74, 2016 ауд.

Описание имеющегося оборудования:

- Персональные компьютеры (16 шт.);
- Интерактивная доска – «Smart-board» DVIT (1 шт.);
- Мультимедийный проектор NEC (1 шт.);
- Комплект специализированной учебной мебели;
- Рабочее место преподавателя.

Программное обеспечение:

- Adobe Acrobat Reader;
- LTspice 4;
- Mathworks Matlab;
- Mathworks Simulink 6.5;

8.4. Материально-техническое и программное обеспечение для самостоятельной работы

Для самостоятельной работы используются учебные аудитории (компьютерные классы), расположенные по адресам:

- 634050, Томская область, г. Томск, Ленина проспект, д. 40, 233 ауд.;
- 634045, Томская область, г. Томск, ул. Красноармейская, д. 146, 209 ауд.;
- 634034, Томская область, г. Томск, Вершинина улица, д. 47, 126 ауд.;
- 634034, Томская область, г. Томск, Вершинина улица, д. 74, 207 ауд.

Описание имеющегося оборудования:

- учебная мебель;
- компьютеры;
- компьютеры подключены к сети «Интернет» и обеспечивают доступ в электронную информационно-образовательную среду ТУСУРа.

Перечень программного обеспечения:

- Microsoft Windows;
- OpenOffice;
- Kaspersky Endpoint Security 10 для Windows;
- 7-Zip;
- Google Chrome.

8.5. Материально-техническое обеспечение дисциплины для лиц с ограниченными возможностями здоровья и инвалидов

Освоение дисциплины лицами с ограниченными возможностями здоровья и инвалидами осуществляется с использованием средств обучения общего и специального назначения.

При занятиях с обучающимися с **нарушениями слуха** предусмотрено использование звукоусиливающей аппаратуры, мультимедийных средств и других технических средств приема/передачи учебной информации в доступных формах, мобильной системы преподавания для обучающихся с инвалидностью, портативной индукционной системы. Учебная аудитория, в которой занимаются обучающиеся с нарушением слуха, оборудована компьютерной техникой, аудиотехникой, видеотехникой, электронной доской, мультимедийной системой.

При занятиях с обучающимися с **нарушениями зрения** предусмотрено использование в лекционных и учебных аудиториях возможности просмотра удаленных объектов (например, текста на доске или слайда на экране) при помощи видеоувеличителей для комфортного просмотра.

При занятиях с обучающимися с **нарушениями опорно-двигательного аппарата** используются альтернативные устройства ввода информации и другие технические средства приема/передачи учебной информации в доступных формах, мобильной системы обучения для людей с инвалидностью.

9. Оценочные материалы и методические рекомендации по организации изучения дисциплины

9.1. Содержание оценочных материалов для текущего контроля и промежуточной аттестации

Для оценки степени сформированности и уровня освоения закрепленных за дисциплиной компетенций используются оценочные материалы, представленные в таблице 9.1.

Таблица 9.1 – Формы контроля и оценочные материалы

Названия разделов (тем) дисциплины	Формируемые компетенции	Формы контроля	Оценочные материалы (ОМ)
1 Введение. Методология решения инженерных и научно-исследовательских задач	ОПК-1	Контрольная работа	Примерный перечень вариантов (заданий) контрольных работ
		Тестирование	Примерный перечень тестовых заданий
2 Моделирование сложных технических устройств и систем	ОПК-1, ОПК-3, ОПК-4	Контрольная работа	Примерный перечень вариантов (заданий) контрольных работ
		Лабораторная работа	Темы лабораторных работ
		Расчетная / расчетно-графическая работа	Примерный перечень вариантов (заданий) для расчетных / расчетно-графических работ
		Тестирование	Примерный перечень тестовых заданий
3 Методы оптимального проектирования	ОПК-1, ОПК-3, ОПК-4	Контрольная работа	Примерный перечень вариантов (заданий) контрольных работ
		Лабораторная работа	Темы лабораторных работ
		Тестирование	Примерный перечень тестовых заданий
		Экзамен	Перечень экзаменационных вопросов

4 Методы идентификации моделей	ОПК-1, ОПК-3, ОПК-4	Контрольная работа	Примерный перечень вариантов (заданий) контрольных работ
		Лабораторная работа	Темы лабораторных работ
		Тестирование	Примерный перечень тестовых заданий
		Экзамен	Перечень экзаменационных вопросов

Шкала оценки сформированности отдельных планируемых результатов обучения по дисциплине приведена в таблице 9.2.

Таблица 9.2 – Шкала оценки сформированности планируемых результатов обучения по дисциплине

Оценка	Баллы за ОМ	Формулировка требований к степени сформированности планируемых результатов обучения		
		знать	уметь	владеть
2 (неудовлетворительно)	< 60% от максимальной суммы баллов	отсутствие знаний или фрагментарные знания	отсутствие умений или частично освоенное умение	отсутствие навыков или фрагментарные применение навыков
3 (удовлетворительно)	от 60% до 69% от максимальной суммы баллов	общие, но не структурированные знания	в целом успешно, но не систематически осуществляемое умение	в целом успешное, но не систематическое применение навыков
4 (хорошо)	от 70% до 89% от максимальной суммы баллов	сформированные, но содержащие отдельные проблемы знания	в целом успешное, но содержащие отдельные пробелы умение	в целом успешное, но содержащие отдельные пробелы применение навыков
5 (отлично)	≥ 90% от максимальной суммы баллов	сформированные систематические знания	сформированное умение	успешное и систематическое применение навыков

Шкала комплексной оценки сформированности компетенций приведена в таблице 9.3.

Таблица 9.3 – Шкала комплексной оценки сформированности компетенций

Оценка	Формулировка требований к степени компетенции
2 (неудовлетворительно)	Не имеет необходимых представлений о проверяемом материале или Знать на уровне ориентирования , представлений. Обучающийся знает основные признаки или термины изучаемого элемента содержания, их отнесенность к определенной науке, отрасли или объектам, узнает в текстах, изображениях или схемах и знает, к каким источникам нужно обращаться для более детального его усвоения.

3 (удовлетворительно)	Знать и уметь на репродуктивном уровне. Обучающихся знает изученный элемент содержания репродуктивно: произвольно воспроизводит свои знания устно, письменно или в демонстрируемых действиях.
4 (хорошо)	Знать, уметь, владеть на аналитическом уровне. Зная на репродуктивном уровне, указывать на особенности и взаимосвязи изученных объектов, на их достоинства, ограничения, историю и перспективы развития и особенности для разных объектов усвоения.
5 (отлично)	Знать, уметь, владеть на системном уровне. Обучающийся знает изученный элемент содержания системно, произвольно и доказательно воспроизводит свои знания устно, письменно или в демонстрируемых действиях, учитывая и указывая связи и зависимости между этим элементом и другими элементами содержания дисциплины, его значимость в содержании дисциплины.

9.1.1. Примерный перечень тестовых заданий

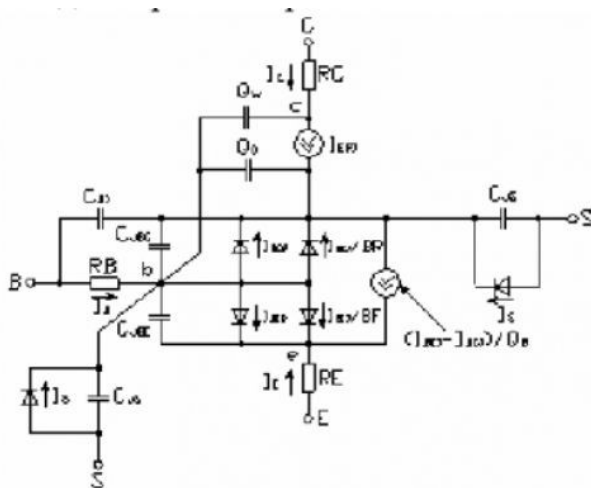
1. Какая из приведенных ниже формулировок является определением задачи синтеза?
 1. Определение изменений выходных параметров в зависимости от изменений внутренних или внешних параметров при известной постоянной структуре
 2. Создание описания еще не существующего технического объекта на основе требований к выходным параметрам при заданных внешних параметрах
 3. Создание описания существующего технического объекта на основе требований к выходным параметрам при заданных внешних параметрах
 4. Определение структуры системы и ее параметров путем анализа входных и выходных данных данной системы

2. Какая из задач моделирования формулируется как «определение показателей качества электрических, электромагнитных и электромеханических процессов и показателей использования устройств и их элементов»?
 1. Анализ
 2. Синтез
 3. Оптимизация
 4. Идентификация

3. Ниже перечислены 5 этапов математического моделирования:
 - I. Формирование технического задания на моделирование
 - II. Формирование математической модели
 - III. Реализация математической модели
 - IV.
 - V. Практическое использование модели
 Каково содержание этапа IV?
 1. Документирование модели
 2. Оформление заявки на полезную модель
 3. Проверка адекватности и точности модели
 4. Оценка актуальности модели

4. Какой подход обычно используется при моделировании компонентов, элементов и функциональных узлов электронных средств, представленных в виде схемы электрической принципиальной, для исследования электромагнитных процессов?
 1. Информационный
 2. Физический
 3. Комплексный
 4. Элементарный

5. Какая схема приведена на рисунке?



1. Эквивалентная модель реле
2. Эквивалентная модель диода
3. Эквивалентная модель биполярного транзистора
4. Эквивалентная модель полевого транзистора

6. Вопрос 5

<p>5. Математическая модель объекта имеет вид:</p> $\frac{dx_1(t)}{dt} = a_{11}x_1(t) + a_{12}x_2(t) + b_{11}u_1(t)$ <p>Определение a_{11}, a_{12}, b_{11} – это задача</p>	анализа
	синтеза
	идентификации

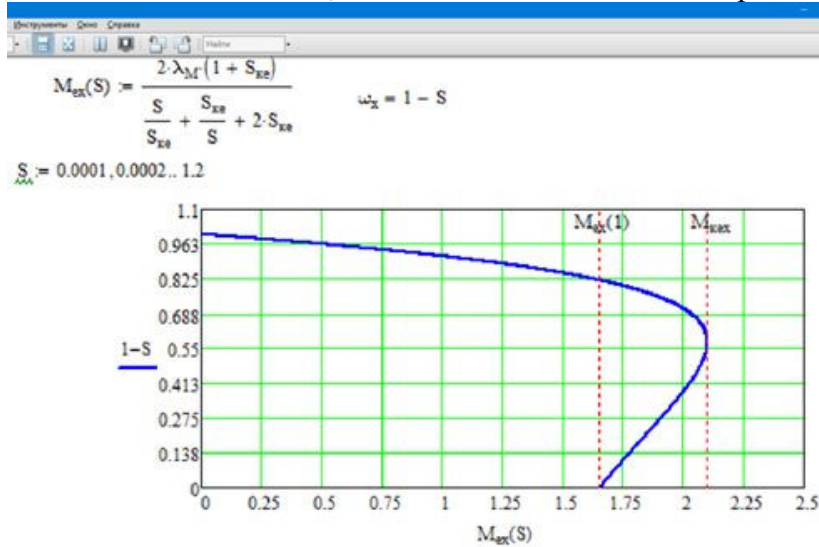
7. Какие методы не относятся к теоретическим методам, использующимся при функционально-логическом моделировании компонентов электронных средств?
 1. Алгебра логики
 2. Методы математической физики
 3. Теория автоматического управления
 4. Теория цифровых автоматов

8. При моделировании источника напряжения гармонической формы получена диаграмма напряжения, приведенная на рисунке. Параметры моделируемого источника напряжения: действующее значение напряжения 1 В, частота 50 кГц. Является ли модель источника адекватной и почему?
 1. Да, действующее значение напряжения 1 В, частота 50 кГц
 2. Нет, хотя действующее значение напряжения равно 1 В, но частота напряжения не равна 50 кГц
 3. Нет, хотя частота напряжения равна 50 кГц, но действующее значение напряжения не равно 1В
 4. Нет, частота напряжения не равна 50 кГц, действующее значение не равно 1 В
9. Вы нашли информацию о SPICE-модели транзисторах, приведенную ниже. Чему равно сопротивление коллектора транзистора KT355A?


```
.MODEL KT351A NPN(IS=20f BF=220 BR=1.215 NR=0.88 ISE=1.436p ISC=1.45p
IKF=0.2116 NE=1.776 NC=2 VAF=17.5 VAR=25 RC=1.2 RB=3.5 TF=217.4p XTF=2
+VTF=35 ITF=0.28 CJE=24.48p VJE=0.65 CJC=15.05p VJC=0.69 XTB=1.5)
.MODEL KT355A NPN(IS=2f BF=74 BR=0.864 NR=0.81 ISE=9.573p ISC=1.12p IKF=0.2809
IKR=0.253 NE=2.211 NC=2 VAF=21 VAR=45 RC=57 RB=105 TF=65.28p XTF=2 VTF=15
ITF=0.532 CJE=2.635p VJE=0.69 CJC=2.742p XTB=1.5)
.MODEL KT361A NPN(IS=1.41f BF=105 BR=5.502 IKF=80m NE=1.5 NC=2 VAF=33
RC=2.5 RB=10 TF=179.3p VTF=6 ITF=0.4 CJE=8.063p MJE=0.37 CJC=9.728p MJC=0.57
FC=0.5 EG=1.11 XTB=1.5 XTI=3)
```

1. $1,12 \cdot 10^{-12}$ Ом
2. 2 Ом
3. 57 Ом
4. $2,742 \cdot 10^{-12}$ Ом

10. Результаты расчетов в системе Mathcad вы представляете в виде графика. Какие действия необходимо выполнить, чтобы цена деления по оси ординат стала равна 0,2?



1. В строке $S := 0.0001, 0.0002..1.2$ задать шаг изменения параметра S равным 0,2, т.е. записать: $S := 0.0001, 0.2..1.2$
2. Изменить верхний предел на оси ординат на 1,2 и задать количество линий сетки по оси ординат равным 6
3. Задать количество линий сетки по оси ординат равным 6
4. Задать количество линий сетки по оси ординат равным 5

9.1.2. Перечень экзаменационных вопросов

Билет включает 2 теоретических вопроса и 1 практическое задание.

Теоретические вопросы

1. Общая характеристика математического моделирования как метода познания – перечислить методы познания, дать определения понятиям «модель» и «моделирование», «математическая модель», «математическое моделирование».
2. Способы математического моделирования, применяемые при моделировании устройств, систем и технологий электроники и микроэлектроники – перечислите, дайте их общую характеристику, поясните отличия.
3. Общая характеристика системного подхода в научных исследованиях – пояснить термины «система», «системный подход».
4. Этапы математического моделирования – перечислить и пояснить основные этапы процесса.
5. Требования, предъявляемые к моделям – перечислить и пояснить.
6. Применение методов численного и аналитического моделирования при моделировании устройств, систем и технологий электроники и микроэлектроники – пояснить отличия численного и аналитического моделирования, рассказать об областях применения.
7. Численные методы интегрирования, используемые при решении обыкновенных дифференциальных уравнений – поясните термины: явный и неявный метод, одношаговый и многошаговый метод; приведите примеры математических моделей схем интегрирования этих методов.
8. Дайте общую характеристику экстремальных задач – определение, математическая запись, задачи на условный и безусловный экстремум.
9. Поясните методику решения экстремальных задач и место теоремы Ферма при решении данного класса задач. Перечислите необходимые и достаточные условия экстремума.
10. Математические методы решения задачи идентификации – сформулируйте задачу идентификации, назовите методы идентификации, поясните основные этапы метода

максимального правдоподобия при идентификации динамических систем.

2. Практические задания

1. Решить задачу схемотехнического моделирования во временной области трехфазного выпрямителя (произвольного) в Matlab/Simulink. Обеспечить визуализацию мгновенных и действующих значений токов и напряжений (произвольных) в виде временных диаграмм в режиме одновариантного анализа.

2. Решить задачу схемотехнического моделирования во временной области однофазного выпрямителя (произвольного) в OrCAD. Обеспечить визуализацию токов, напряжений и мощностей на разных графиках в виде временных диаграмм.

3. Решить задачу функционального либо функционально-логического моделирования во временной области схемы управления инвертором (произвольным) в Matlab/Simulink.

4. Решить задачу схемотехнического моделирования во временной области однофазного выпрямителя (произвольного) в Matlab/Simulink. Обеспечить визуализацию временных диаграмм в режиме многовариантного анализа.

5. В Matlab/Simulink создать новую библиотеку пользователя и включить в нее новый блок.

Модель блока должна представлять собой модель силовой части преобразовательного устройства (произвольного).

При создании модели блока использовать механизм подсхем (маскирования).

6. В Matlab/Simulink создать новую библиотеку пользователя и включить в нее новый блок.

Модель блока должна реализовывать расчет функции (произвольной) с использованием тригонометрических функций и возведения в степень. Показатель степени должен быть параметром модели.

При создании модели блока использовать механизм S-функций.

7. Создать элементарную (простейшую) виртуальную лабораторию в системе Matlab/Simulink для исследования однофазного выпрямителя с использованием конструктора интерфейса пользователя. Пояснить работу с конструктором интерфейса.

8. Решить аналитическим методом задачу оптимизации функции одной переменной.

Дан источник постоянного напряжения E с внутренним сопротивлением r , работающий на активную нагрузку R .

Определить:

– при каком сопротивлении нагрузки R будет происходить максимальная отдача мощности в нагрузку;

– каков при этом будет коэффициент полезного действия.

9. Решить аналитическим методом задачу оптимизации.

Определить, при каких размерах a и b печатной платы прямоугольной формы при той же площади $S = \text{const}$ ее периметр P будет минимальным?

10. Исследовать на экстремум заданную в аналитическом виде функцию двух переменных. Найти точки локальных экстремумов. Построить график функции. Указать на нем точки экстремума.

Вид функции:

11. Решить аналитическим методом задачу оптимизации.

Дан электромагнитный элемент броневое типа, выполненный на сердечнике типоразмера EFD, центральный стержень которого имеет форму овала с размерами полуосей a и b .

Определить, при каких размерах центрального стержня при тех же габаритах и мощности магнитного элемента средняя длина витка катушки будет минимальной?

12. Решить задачу идентификации динамической модели (Вариант 1)

13. Решить задачу идентификации динамической модели (Вариант 2)

14. Решить задачу идентификации динамической модели (Вариант 7)

15. Решить задачу идентификации динамической модели (Вариант 8)

16. Решить задачу идентификации динамической модели (Вариант 9)

9.1.3. Примерный перечень вариантов (заданий) контрольных работ

1. Вопрос 1

<p>14. Число токов, входящих в уравнение, составленное по первому закону Кирхгофа для узла 3 равно</p>	2
	3
	4
	5

2. Вопрос 2

<p>16. В чем ошибка фрагмента программы для расчета семейства характеристик при варьировании значения параметра элемента схемы? for R = 1: 2: 11 set_param('test/Series RLC Branch', 'Resistance', R); sim('test'); line(time, current) end;</p>	в операторе цикла for не определено начальное значение параметра
	В функции set_param значение параметра должно иметь не числовой, а строковый тип
	В функции set_param не определен элемент схемы, параметр которого предполагается варьировать

3. Вопрос 3

<p>19. Имеет ли функция $f(x) = x^4$ экстремум в точке $x_0 = 0$ и почему?</p>	Да, т.к. $f'(x_0) = 0$.
	Нет, т.к. $f'(x_0) \neq 0$
	Да. Так как $f'(x_0) = 0$, и $f'(x)$ при переходе через x_0 изменяет знак
	Нет. Хотя $f'(x_0) = 0$, но $f'(x)$ при переходе через x_0 не изменяет знак
	Да, т.к. $f'(x_0) = 0$, и $f'(x)$ при переходе через x_0 не изменяет знак
	Нет. Хотя $f'(x_0) = 0$, но $f'(x)$ при переходе через x_0 не изменяет знак

4. Вопрос 4

<p>20. Запись вида</p> $\begin{aligned} \min f(x), \\ g_k(x) = 0, k = 1, K; \\ l_j(x) \geq 0, j = 1, J; \\ x \in D \subset R^n \end{aligned}$ <p>является формулировкой задачи</p>	Безусловной оптимизации
	Безусловной оптимизации с ограничениями типа равенств и неравенств
	Условной оптимизации без ограничений
	Условной оптимизации с ограничениями типа равенств и неравенств

5. Составить математическую модель схемы

Перерисовать схема с указанием узлов, токов

Записать систему уравнений

Записать матричную модель в методе переменных состояния

Записать матрицу инцидентий

9.1.4. Темы лабораторных работ

1. Исследование влияния методов и параметров моделирования на адекватность компьютерных моделей

2. Исследование методов идентификации моделей

9.1.5. Примерный перечень вариантов (заданий) для расчетных / расчетно-графических работ

1. Информационно-физическое моделирование управляемого выпрямителя в системе MatLab/Simulink.
2. Информационно-физическое моделирование преобразователя понижающего типа в системе MatLab/Simulink.
3. Информационно-физическое моделирование преобразователя повышающего типа в системе MatLab/Simulink.
4. Информационно-физическое моделирование преобразователя полятно-инвертирующего типа в системе MatLab/Simulink.
5. Аналитическое моделирование электрической цепи методом переменных состояний в системе MathCad.

9.2. Методические рекомендации

Учебный материал излагается в форме, предполагающей самостоятельное мышление студентов, самообразование. При этом самостоятельная работа студентов играет решающую роль в ходе всего учебного процесса.

Начать изучение дисциплины необходимо со знакомства с рабочей программой, списком учебно-методического и программного обеспечения. Самостоятельная работа студента включает работу с учебными материалами, выполнение контрольных мероприятий, предусмотренных учебным планом.

В процессе изучения дисциплины для лучшего освоения материала необходимо регулярно обращаться к рекомендуемой литературе и источникам, указанным в учебных материалах; пользоваться через кабинет студента на сайте Университета образовательными ресурсами электронно-библиотечной системы, а также общедоступными интернет-порталами, содержащими научно-популярные и специализированные материалы, посвященные различным аспектам учебной дисциплины.

При самостоятельном изучении тем следуйте рекомендациям:

– чтение или просмотр материала осуществляйте со скоростью, достаточной для индивидуального понимания и освоения материала, выделяя основные идеи; на основании изученного составить тезисы. Освоив материал, попытаться соотнести теорию с примерами из практики;

– если в тексте встречаются незнакомые или малознакомые термины, следует выяснить их значение для понимания дальнейшего материала;

– осмысливайте прочитанное и изученное, отвечайте на предложенные вопросы.

Студенты могут получать индивидуальные консультации, в т.ч. с использованием средств телекоммуникации.

По дисциплине могут проводиться дополнительные занятия, в т.ч. в форме вебинаров. Расписание вебинаров и записи вебинаров публикуются в электронном курсе / электронном журнале по дисциплине.

9.3. Требования к оценочным материалам для лиц с ограниченными возможностями здоровья и инвалидов

Для лиц с ограниченными возможностями здоровья и инвалидов предусмотрены дополнительные оценочные материалы, перечень которых указан в таблице 9.2.

Таблица 9.2 – Дополнительные материалы оценивания для лиц с ограниченными возможностями здоровья и инвалидов

Категории обучающихся	Виды дополнительных оценочных материалов	Формы контроля и оценки результатов обучения
С нарушениями слуха	Тесты, письменные самостоятельные работы, вопросы к зачету, контрольные работы	Преимущественно письменная проверка

С нарушениями зрения	Собеседование по вопросам к зачету, опрос по терминам	Преимущественно устная проверка (индивидуально)
С нарушениями опорно-двигательного аппарата	Решение дистанционных тестов, контрольные работы, письменные самостоятельные работы, вопросы к зачету	Преимущественно дистанционными методами
С ограничениями по общемедицинским показаниям	Тесты, письменные самостоятельные работы, вопросы к зачету, контрольные работы, устные ответы	Преимущественно проверка методами, определяющимися исходя из состояния обучающегося на момент проверки

9.4. Методические рекомендации по оценочным материалам для лиц с ограниченными возможностями здоровья и инвалидов

Для лиц с ограниченными возможностями здоровья и инвалидов предусматривается доступная форма предоставления заданий оценочных средств, а именно:

- в печатной форме;
- в печатной форме с увеличенным шрифтом;
- в форме электронного документа;
- методом чтения ассистентом задания вслух;
- предоставление задания с использованием сурдоперевода.

Лицам с ограниченными возможностями здоровья и инвалидам увеличивается время на подготовку ответов на контрольные вопросы. Для таких обучающихся предусматривается доступная форма предоставления ответов на задания, а именно:

- письменно на бумаге;
- набор ответов на компьютере;
- набор ответов с использованием услуг ассистента;
- представление ответов устно.

Процедура оценивания результатов обучения лиц с ограниченными возможностями здоровья и инвалидов по дисциплине предусматривает предоставление информации в формах, адаптированных к ограничениям их здоровья и восприятия информации:

Для лиц с нарушениями зрения:

- в форме электронного документа;
- в печатной форме увеличенным шрифтом.

Для лиц с нарушениями слуха:

- в форме электронного документа;
- в печатной форме.

Для лиц с нарушениями опорно-двигательного аппарата:

- в форме электронного документа;
- в печатной форме.

При необходимости для лиц с ограниченными возможностями здоровья и инвалидов процедура оценивания результатов обучения может проводиться в несколько этапов.

ЛИСТ СОГЛАСОВАНИЯ

Рассмотрена и одобрена на заседании кафедры ПрЭ
протокол № 12 от «14» 12 2020 г.

СОГЛАСОВАНО:

Должность	Инициалы, фамилия	Подпись
Заведующий выпускающей каф. ПрЭ	С.Г. Михальченко	Согласовано, 706957f1-d2eb-4f94- b533-6139893cfd5a
Заведующий обеспечивающей каф. ПрЭ	С.Г. Михальченко	Согласовано, 706957f1-d2eb-4f94- b533-6139893cfd5a
Начальник учебного управления	Е.В. Саврук	Согласовано, fa63922b-1fce-4а6а- 845d-9ce7670b004c
Декан ЗиВФ	И.В. Осипов	Согласовано, 126832c4-9aa6-45bd- 8e71-e9e09d25d010

ЭКСПЕРТЫ:

Профессор, каф. ПрЭ	Н.С. Легостаев	Согласовано, 6332ca5f-c16e-4579- bbc4-ee49773dfd8d
Доцент, каф. ПрЭ	Д.О. Пахмурин	Согласовано, ce9e048a-2a49-44a0- b2ab-bc9421935400

РАЗРАБОТАНО:

Профессор, каф. ПрЭ	Т.Н. Зайченко	Разработано, e2f6f278-7df5-4ac2- 974a-10638be62335
---------------------	---------------	--