

МИНИСТЕРСТВО НАУКИ И ВЫСШЕГО ОБРАЗОВАНИЯ РОССИЙСКОЙ ФЕДЕРАЦИИ
Федеральное государственное бюджетное образовательное учреждение высшего образования
«ТОМСКИЙ ГОСУДАРСТВЕННЫЙ УНИВЕРСИТЕТ СИСТЕМ
УПРАВЛЕНИЯ И РАДИОЭЛЕКТРОНИКИ»
(ТУСУР)



УТВЕРЖДАЮ
Проректор по учебной работе

Документ подписан электронной подписью

Сертификат: a1119608-cdff-4455-b54e-5235117c185c

Владелец: Семенко Павел Васильевич

Действителен: с 17.09.2019 по 16.09.2024

РАБОЧАЯ ПРОГРАММА ДИСЦИПЛИНЫ

ИНТЕГРАЛЬНЫЕ СХЕМЫ СВЧ-ДИАПАЗОНА

Уровень образования: **высшее образование - магистратура**

Направление подготовки / специальность: **11.04.04 Электроника и наноэлектроника**

Направленность (профиль) / специализация: **Твердотельная электроника**

Форма обучения: **очная**

Факультет: **Факультет электронной техники (ФЭТ)**

Кафедра: **Кафедра физической электроники (ФЭ)**

Курс: **1**

Семестр: **1**

Учебный план набора 2020 года

Объем дисциплины и виды учебной деятельности

Виды учебной деятельности	1 семестр	Всего	Единицы
Лекционные занятия	18	18	часов
Практические занятия	18	18	часов
Самостоятельная работа	72	72	часов
Общая трудоемкость	108	108	часов
(включая промежуточную аттестацию)	3	3	з.е.

Формы промежуточной аттестация	Семестр
Зачет	1

1. Общие положения

1.1. Цели дисциплины

1. Дать представление о быстро развивающейся отрасли знаний - интегральных схемах СВЧ-диапазона, активно используемых в системах телекоммуникации и радиолокации.

1.2. Задачи дисциплины

1. Формирование общего представления об интегральных схемах СВЧ диапазона (ИС СВЧ).
2. обзор основных видов приборов и устройств, изготавливаемых на основе СВЧ ИС, технологии их изготовления и области применения.
3. ознакомление с основными подходами к разработке СВЧ ИС.

2. Место дисциплины в структуре ОПОП

Блок дисциплин: Б1. Дисциплины (модули).

Индекс дисциплины: Б1.В.03.

Реализуется с применением электронного обучения, дистанционных образовательных технологий.

3. Перечень планируемых результатов обучения по дисциплине, соотнесенных с индикаторами достижения компетенций

Процесс изучения дисциплины направлен на формирование следующих компетенций в соответствии с ФГОС ВО и основной образовательной программой (таблица 3.1):

Таблица 3.1 – Компетенции и индикаторы их достижения

Компетенция	Индикаторы достижения компетенции	Планируемые результаты обучения по дисциплине
Универсальные компетенции		
-	-	-
Общепрофессиональные компетенции		
ОПК-4. Способен разрабатывать и применять специализированное программно-математическое обеспечение для проведения исследований и решения инженерных задач	ОПК-4.1. Знает методы расчета, проектирования, конструирования и модернизации объектов профессиональной деятельности с использованием систем автоматизированного проектирования	Способен дать определение параметров рассеяния, пояснить телеграфные уравнения линий передачи, перечислить и дать определение основных параметров СВЧ-транзисторов
	ОПК-4.2. Умеет выбирать пакеты прикладных программ для решения задач профессиональной деятельности	Способен перечислить основные классы прикладных программ для проектирования и численного моделирования СВЧ интегральных схем
	ОПК-4.3. Владеет современными программными средствами моделирования, проектирования и конструирования объектов профессиональной деятельности	Способен рассчитать согласующую цепь и выполнить проверочное моделирование в программе Qucs; способен выполнить электродинамическое моделирование элементов СВЧ-тракта на отрезках линии передач.
Профессиональные компетенции		

ПКР-5. Способен разрабатывать технические задания на проектирование технологических процессов производства материалов и изделий электронной техники	ПКР-5.1. Знает структуру и основные этапы разработки технического задания	Способен назвать основные этапы проектирования СВЧ интегральной схемы и разрабатываемую на этих этапах конструкторскую документацию.
	ПКР-5.2. Умеет составлять техническое задание на проектирование технологических процессов производства материалов и изделий электронной техники	Способен составить техническое задание на проектирование фрагментов СВЧ интегральной схемы: шлейфа, делителя СВЧ-мощности, согласующей цепи; способен указать технологические операции, влияющие на параметры элементов СВЧ интегральных схем.
	ПКР-5.3. Владеет практическими навыками согласования технического задания	Способен выполнить типовое практическое задание по согласованию технического задания на СВЧ-устройство.

4. Объем дисциплины в зачетных единицах с указанием количества академических часов, выделенных на контактную работу обучающихся с преподавателем и на самостоятельную работу обучающихся

Общая трудоемкость дисциплины составляет 3 зачетных единиц, 108 академических часов.

Распределение трудоемкости дисциплины по видам учебной деятельности представлено в таблице 4.1.

Таблица 4.1 – Трудоемкость дисциплины по видам учебной деятельности

Виды учебной деятельности	Всего часов	Семестры
		1 семестр
Контактная аудиторная работа обучающихся с преподавателем, всего	36	36
Лекционные занятия	18	18
Практические занятия	18	18
Самостоятельная работа обучающихся, в т.ч. контактная внеаудиторная работа обучающихся с преподавателем, всего	72	72
Подготовка к зачету	20	20
Подготовка к тестированию	12	12
Подготовка к защите отчета по индивидуальному заданию	1	1
Выполнение индивидуального задания	4	4
Подготовка к защите отчета по практическому занятию	14	14
Написание отчета по практическому занятию (семинару)	21	21
Общая трудоемкость (в часах)	108	108
Общая трудоемкость (в з.е.)	3	3

5. Структура и содержание дисциплины

5.1. Разделы (темы) дисциплины и виды учебной деятельности

Структура дисциплины по разделам (темам) и видам учебной деятельности приведена в таблице 5.1.

Таблица 5.1 – Разделы (темы) дисциплины и виды учебной деятельности

Названия разделов (тем) дисциплины	Лек. зан., ч	Прак. зан., ч	Сам. раб., ч	Всего часов (без экзамена)	Формируемые компетенции
1 Основы СВЧ-техники	8	8	39	55	ПКР-5, ОПК-4

2 Задача согласования	2	4	11	17	ОПК-4
3 Электродинамическое моделирование СВЧ-цепей	2	2	11	15	ОПК-4
4 Активные и пассивные элементы СВЧ ИС	6	4	11	21	ПКР-5, ОПК-4
Итого за семестр	18	18	72	108	
Итого	18	18	72	108	

5.2. Содержание разделов (тем) дисциплины

Содержание разделов (тем) дисциплины (в т.ч. по лекциям) приведено в таблице 5.2.

Таблица 5.2 – Содержание разделов (тем) дисциплины (в т.ч. по лекциям)

Названия разделов (тем) дисциплины	Содержание разделов (тем) дисциплины (в т.ч. по лекциям)	Трудоемкость (лекционные занятия), ч	Формируемые компетенции
1 семестр			
1 Основы СВЧ-техники	Вводная лекция	2	ПКР-5
	Линии передачи	2	ПКР-5
	Устройства на отрезках линий передачи	2	ПКР-5
	Диаграмма Вольперта-Смита	2	ПКР-5
	Итого	8	
2 Задача согласования	Задача согласования	2	ОПК-4
	Итого	2	
3 Электродинамическое моделирование СВЧ-цепей	Основы электродинамического моделирования	2	ОПК-4
	Итого	2	
4 Активные и пассивные элементы СВЧ ИС	Параметры СВЧ-транзистора	2	ПКР-5
	Элементы СВЧ интегральных схем	4	ОПК-4, ПКР-5
	Итого	6	
Итого за семестр		18	
Итого		18	

5.3. Практические занятия (семинары)

Наименование практических занятий (семинаров) приведено в таблице 5.3.

Таблица 5.3 – Наименование практических занятий (семинаров)

Названия разделов (тем) дисциплины	Наименование практических занятий (семинаров)	Трудоемкость, ч	Формируемые компетенции
1 семестр			
1 Основы СВЧ-техники	Вводное практическое занятие. Основы программы Qucs	2	ОПК-4
	Моделирование линии передачи	2	ОПК-4
	Моделирование устройств на отрезках линий передач	2	ОПК-4
	Диаграмма Вольперта-Смита	2	ОПК-4
	Итого	8	

2 Задача согласования	Методика аналитического решения задачи на согласование	2	ОПК-4
	Решение задачи на согласование	2	ОПК-4
	Итого	4	
3 Электродинамическое моделирование СВЧ-цепей	Электродинамическое моделирование типовых СВЧ-цепей	2	ОПК-4
	Итого	2	
4 Активные и пассивные элементы СВЧ ИС	Определение параметров СВЧ-транзистора	4	ОПК-4
	Итого	4	
Итого за семестр		18	
Итого		18	

5.4. Лабораторные занятия

Не предусмотрено учебным планом

5.5. Курсовой проект / курсовая работа

Не предусмотрено учебным планом

5.6. Самостоятельная работа

Виды самостоятельной работы, трудоемкость и формируемые компетенции представлены в таблице 5.6.

Таблица 5.6 – Виды самостоятельной работы, трудоемкость и формируемые компетенции

Названия разделов (тем) дисциплины	Виды самостоятельной работы	Трудоемкость, ч	Формируемые компетенции	Формы контроля
1 семестр				
1 Основы СВЧ-техники	Подготовка к зачету	8	ОПК-4	Зачёт
	Подготовка к тестированию	6	ОПК-4	Тестирование
	Подготовка к защите отчета по индивидуальному заданию	1	ПКР-5	Защита отчета по индивидуальному заданию
	Выполнение индивидуального задания	4	ПКР-5	Индивидуальное задание
	Подготовка к защите отчета по практическому занятию	8	ОПК-4	Защита отчета по практическому занятию
	Написание отчета по практическому занятию (семинару)	12	ОПК-4	Отчет по практическому занятию (семинару)
	Итого		39	

2 Задача согласования	Подготовка к зачету	4	ОПК-4	Зачёт
	Подготовка к тестированию	2	ОПК-4	Тестирование
	Подготовка к защите отчета по практическому занятию	2	ОПК-4	Защита отчета по практическому занятию
	Написание отчета по практическому занятию (семинару)	3	ОПК-4	Отчет по практическому занятию (семинару)
	Итого	11		
3 Электродинамическое моделирование СВЧ-цепей	Подготовка к зачету	4	ОПК-4	Зачёт
	Подготовка к тестированию	2	ОПК-4	Тестирование
	Подготовка к защите отчета по практическому занятию	2	ОПК-4	Защита отчета по практическому занятию
	Написание отчета по практическому занятию (семинару)	3	ОПК-4	Отчет по практическому занятию (семинару)
	Итого	11		
4 Активные и пассивные элементы СВЧ ИС	Подготовка к зачету	4	ОПК-4	Зачёт
	Подготовка к тестированию	2	ОПК-4	Тестирование
	Подготовка к защите отчета по практическому занятию	2	ОПК-4	Защита отчета по практическому занятию
	Написание отчета по практическому занятию (семинару)	3	ОПК-4	Отчет по практическому занятию (семинару)
	Итого	11		
Итого за семестр		72		
Итого		72		

5.7. Соответствие компетенций, формируемых при изучении дисциплины, и видов учебной деятельности

Соответствие компетенций, формируемых при изучении дисциплины, и видов учебной деятельности представлено в таблице 5.7.

Таблица 5.7 – Соответствие компетенций, формируемых при изучении дисциплины, и видов занятий

Формируемые компетенции	Виды учебной деятельности			Формы контроля
	Лек. зан.	Прак. зан.	Сам. раб.	
ОПК-4	+	+	+	Зачёт, Защита отчета по практическому занятию, Тестирование, Отчет по практическому занятию (семинару)

ПКР-5	+		+	Зачёт, Защита отчета по индивидуальному заданию, Индивидуальное задание, Тестирование
-------	---	--	---	---

6. Рейтинговая система для оценки успеваемости обучающихся

6.1. Балльные оценки для форм контроля

Балльные оценки для форм контроля представлены в таблице 6.1.

Таблица 6.1 – Балльные оценки

Формы контроля	Максимальный балл на 1-ую КТ с начала семестра	Максимальный балл за период между 1КТ и 2КТ	Максимальный балл за период между 2КТ и на конец семестра	Всего за семестр
1 семестр				
Зачёт	0	0	20	20
Защита отчета по практическому занятию	12	12	8	32
Защита отчета по индивидуальному заданию	5	0	0	5
Индивидуальное задание	5	0	0	5
Тестирование	2	2	2	6
Отчет по практическому занятию (семинару)	12	12	8	32
Итого максимум за период	36	26	38	100
Нарастающим итогом	36	62	100	100

6.2. Пересчет баллов в оценки за текущий контроль

Пересчет баллов в оценки за текущий контроль представлен в таблице 6.2.

Таблица 6.2 – Пересчет баллов в оценки за текущий контроль

Баллы на дату текущего контроля	Оценка
≥ 90% от максимальной суммы баллов на дату ТК	5
От 70% до 89% от максимальной суммы баллов на дату ТК	4
От 60% до 69% от максимальной суммы баллов на дату ТК	3
< 60% от максимальной суммы баллов на дату ТК	2

6.3. Пересчет суммы баллов в традиционную и международную оценку

Пересчет суммы баллов в традиционную и международную оценку представлен в таблице 6.3.

Таблица 6.3 – Пересчет суммы баллов в традиционную и международную оценку

Оценка	Итоговая сумма баллов, учитывает успешно сданный экзамен	Оценка (ECTS)
5 (отлично) (зачтено)	90 – 100	A (отлично)
4 (хорошо) (зачтено)	85 – 89	B (очень хорошо)
	75 – 84	C (хорошо)
	70 – 74	D (удовлетворительно)
3 (удовлетворительно) (зачтено)	65 – 69	E (посредственно)
	60 – 64	
2 (неудовлетворительно) (не зачтено)	Ниже 60 баллов	F (неудовлетворительно)

7. Учебно-методическое и информационное обеспечение дисциплины

7.1. Основная литература

1. Сальников А.С. Интегральные схемы СВЧ диапазона (У.п.), ТУСУР, 2018.- 66 стр. [Электронный ресурс] [Электронный ресурс]: — Режим доступа: https://miel.tusur.ru/dwn/umo/id/17ce41a6146/f/%D0%A1%D0%B0%D0%BB%D1%8C%D0%BD%D0%B8%D0%BA%D0%BE%D0%B2_%D0%98%D0%A1%D0%A1%D0%92%D0%A7%D0%94_%D0%A3%D1%87%D0%B5%D0%B1%D0%BD%D0%BE%D0%B5%D0%9F%D0%BE%D1%81%D0%BE%D0%B1%D0%B8%D0%B5_2018.pdf.

7.2. Дополнительная литература

1. Данилин В.Н. Аналоговые полупроводниковые интегральные схемы СВЧ / Валентин Николаевич Данилин, А.И. Кушниренко, Гарри Васильевич Петров. - М. : Радио и связь, 1985. - 192 с. (наличие в библиотеке ТУСУР - 16 экз.).

2. Фильтры и цепи СВЧ / пер. с англ. Л. В. Алексеев, А. Е. Знаменский, В. С. Поляков. - М.: Связь, 1976. - 246 с. (наличие в библиотеке ТУСУР - 10 экз.).

3. Фуско. В. СВЧ цепи: Анализ и автоматизированное проектирование / В. Фуско // Пер с англ., ред. пер. В. И. Вольман. - М.: Радио и связь, 1990. - 287 с. (наличие в библиотеке ТУСУР - 19 экз.).

4. Сальников А.С., Добуш И.М. Моделирование и проектирование СВЧ монолитных интегральных схем : учебное пособие и указ. по выполн. лабораторных работ. – Томск: ТУСУР, 2018. – 63 с. [Электронный ресурс] [Электронный ресурс]: — Режим доступа: https://miel.tusur.ru/dwn/umo/id/1963f0749546/f/Сальников_МиПМИС_УП_иЛабы.pdf.

7.3. Учебно-методические пособия

7.3.1. Обязательные учебно-методические пособия

1. Сальников А.С. Интегральные схемы СВЧ диапазона (Методические указания по практическим занятиям и самостоятельной работе), ТУСУР, 2018. - 37 с. [Электронный ресурс] [Электронный ресурс]: — Режим доступа: https://miel.tusur.ru/dwn/umo/id/17cb23bbb74/f/%D0%A1%D0%B0%D0%BB%D1%8C%D0%BD%D0%B8%D0%BA%D0%BE%D0%B2_%D0%98%D0%A1%D0%A1%D0%92%D0%A7%D0%94_%D0%9F%D1%80%D0%B0%D0%BA%D1%82.pdf.

7.3.2. Учебно-методические пособия для лиц с ограниченными возможностями здоровья и инвалидов

Учебно-методические материалы для самостоятельной и аудиторной работы обучающихся из числа лиц с ограниченными возможностями здоровья и инвалидов предоставляются в формах, адаптированных к ограничениям их здоровья и восприятия информации.

Для лиц с нарушениями зрения:

- в форме электронного документа;
- в печатной форме увеличенным шрифтом.

Для лиц с нарушениями слуха:

- в форме электронного документа;
- в печатной форме.

Для лиц с нарушениями опорно-двигательного аппарата:

- в форме электронного документа;
- в печатной форме.

7.4. Современные профессиональные базы данных и информационные справочные системы

1. При изучении дисциплины рекомендуется обращаться к современным базам данных, информационно-справочным и поисковым системам, к которым у ТУСУРа открыт доступ: <https://lib.tusur.ru/ru/resursy/bazy-dannyh>.

8. Материально-техническое и программное обеспечение дисциплины

8.1. Материально-техническое и программное обеспечение для лекционных занятий

Для проведения занятий лекционного типа, групповых и индивидуальных консультаций, текущего контроля и промежуточной аттестации используется учебная аудитория с достаточным количеством посадочных мест для учебной группы, оборудованная доской и стандартной учебной мебелью. Имеются мультимедийное оборудование и учебно-наглядные пособия, обеспечивающие тематические иллюстрации по лекционным разделам дисциплины.

8.2. Материально-техническое и программное обеспечение для практических занятий

Учебная аудитория: учебная аудитория для проведения занятий практического типа, учебная аудитория для проведения занятий лабораторного типа; 634034, Томская область, г. Томск, Вершинина улица, д. 74, 124 ауд.

Описание имеющегося оборудования:

- Компьютер Intel(R) Core (TM)2 CPU (13 шт.);
- Проектор Benq;
- Комплект специализированной учебной мебели;
- Рабочее место преподавателя.

Программное обеспечение:

- LibreOffice;
- Microsoft Windows 7;
- PDF-XChange Viewer;

8.3. Материально-техническое и программное обеспечение для самостоятельной работы

Для самостоятельной работы используются учебные аудитории (компьютерные классы), расположенные по адресам:

- 634050, Томская область, г. Томск, Ленина проспект, д. 40, 233 ауд.;
- 634045, Томская область, г. Томск, ул. Красноармейская, д. 146, 201 ауд.;
- 634034, Томская область, г. Томск, Вершинина улица, д. 47, 126 ауд.;
- 634034, Томская область, г. Томск, Вершинина улица, д. 74, 207 ауд.

Описание имеющегося оборудования:

- учебная мебель;
- компьютеры;
- компьютеры подключены к сети «Интернет» и обеспечивают доступ в электронную информационно-образовательную среду ТУСУРа.

Перечень программного обеспечения:

- Microsoft Windows;
- OpenOffice;
- Kaspersky Endpoint Security 10 для Windows;
- 7-Zip;
- Google Chrome.

8.4. Материально-техническое обеспечение дисциплины для лиц с ограниченными возможностями здоровья и инвалидов

Освоение дисциплины лицами с ограниченными возможностями здоровья и инвалидами осуществляется с использованием средств обучения общего и специального назначения.

При занятиях с обучающимися с **нарушениями слуха** предусмотрено использование звукоусиливающей аппаратуры, мультимедийных средств и других технических средств приема/передачи учебной информации в доступных формах, мобильной системы преподавания для обучающихся с инвалидностью, портативной индукционной системы. Учебная аудитория, в которой занимаются обучающиеся с нарушением слуха, оборудована компьютерной техникой, аудиотехникой, видеотехникой, электронной доской, мультимедийной системой.

При занятиях с обучающимися с **нарушениями зрения** предусмотрено использование в лекционных и учебных аудиториях возможности просмотра удаленных объектов (например, текста на доске или слайда на экране) при помощи видеоувеличителей для комфортного просмотра.

При занятиях с обучающимися с **нарушениями опорно-двигательного аппарата**

используются альтернативные устройства ввода информации и другие технические средства приема/передачи учебной информации в доступных формах, мобильной системы обучения для людей с инвалидностью.

9. Оценочные материалы и методические рекомендации по организации изучения дисциплины

9.1. Содержание оценочных материалов для текущего контроля и промежуточной аттестации

Для оценки степени сформированности и уровня освоения закрепленных за дисциплиной компетенций используются оценочные материалы, представленные в таблице 9.1.

Таблица 9.1 – Формы контроля и оценочные материалы

Названия разделов (тем) дисциплины	Формируемые компетенции	Формы контроля	Оценочные материалы (ОМ)
1 Основы СВЧ-техники	ПКР-5, ОПК-4	Зачёт	Перечень вопросов для зачета
		Защита отчета по практическому занятию	Примерный перечень вопросов для защиты практических занятий
		Защита отчета по индивидуальному заданию	Примерный перечень вопросов для защиты индивидуальных заданий
		Индивидуальное задание	Примерный перечень вариантов индивидуальных заданий
		Тестирование	Примерный перечень тестовых заданий
		Отчет по практическому занятию (семинару)	Темы практических занятий
2 Задача согласования	ОПК-4	Зачёт	Перечень вопросов для зачета
		Защита отчета по практическому занятию	Примерный перечень вопросов для защиты практических занятий
		Тестирование	Примерный перечень тестовых заданий
		Отчет по практическому занятию (семинару)	Темы практических занятий

3 Электродинамическое моделирование СВЧ-цепей	ОПК-4	Зачёт	Перечень вопросов для зачета
		Защита отчета по практическому занятию	Примерный перечень вопросов для защиты практических занятий
		Тестирование	Примерный перечень тестовых заданий
		Отчет по практическому занятию (семинару)	Темы практических занятий
4 Активные и пассивные элементы СВЧ ИС	ПКР-5, ОПК-4	Зачёт	Перечень вопросов для зачета
		Защита отчета по практическому занятию	Примерный перечень вопросов для защиты практических занятий
		Тестирование	Примерный перечень тестовых заданий
		Отчет по практическому занятию (семинару)	Темы практических занятий

Шкала оценки сформированности отдельных планируемых результатов обучения по дисциплине приведена в таблице 9.2.

Таблица 9.2 – Шкала оценки сформированности планируемых результатов обучения по дисциплине

Оценка	Баллы за ОМ	Формулировка требований к степени сформированности планируемых результатов обучения		
		знать	уметь	владеть
2 (неудовлетворительно)	< 60% от максимальной суммы баллов	отсутствие знаний или фрагментарные знания	отсутствие умений или частично освоенное умение	отсутствие навыков или фрагментарное применение навыков
3 (удовлетворительно)	от 60% до 69% от максимальной суммы баллов	общие, но не структурированные знания	в целом успешно, но не систематически осуществляемое умение	в целом успешное, но не систематическое применение навыков
4 (хорошо)	от 70% до 89% от максимальной суммы баллов	сформированные, но содержащие отдельные проблемы знания	в целом успешное, но содержащие отдельные пробелы умение	в целом успешное, но содержащие отдельные пробелы применение навыков

5 (отлично)	$\geq 90\%$ от максимальной суммы баллов	сформированные систематические знания	сформированное умение	успешное и систематическое применение навыков
-------------	--	---------------------------------------	-----------------------	---

Шкала комплексной оценки сформированности компетенций приведена в таблице 9.3.

Таблица 9.3 – Шкала комплексной оценки сформированности компетенций

Оценка	Формулировка требований к степени компетенции
2 (неудовлетворительно)	Не имеет необходимых представлений о проверяемом материале или Знать на уровне ориентирования , представлений. Обучающийся знает основные признаки или термины изучаемого элемента содержания, их отнесенность к определенной науке, отрасли или объектам, узнает в текстах, изображениях или схемах и знает, к каким источникам нужно обращаться для более детального его усвоения.
3 (удовлетворительно)	Знать и уметь на репродуктивном уровне. Обучающихся знает изученный элемент содержания репродуктивно: произвольно воспроизводит свои знания устно, письменно или в демонстрируемых действиях.
4 (хорошо)	Знать, уметь, владеть на аналитическом уровне. Зная на репродуктивном уровне, указывать на особенности и взаимосвязи изученных объектов, на их достоинства, ограничения, историю и перспективы развития и особенности для разных объектов усвоения.
5 (отлично)	Знать, уметь, владеть на системном уровне. Обучающийся знает изученный элемент содержания системно, произвольно и доказательно воспроизводит свои знания устно, письменно или в демонстрируемых действиях, учитывая и указывая связи и зависимости между этим элементом и другими элементами содержания дисциплины, его значимость в содержании дисциплины.

9.1.1. Примерный перечень тестовых заданий

1. Линия передачи - это сеть параметров _____.
 - а) сосредоточенный
 - б) распределены
 - в) активный
 - г) ни один из упомянутых
2. Для распространения поперечной электромагнитной волны нам нужно минимум:
 - а) 1 проводник
 - б) 2 проводника
 - в) 3 проводника
 - г) куча проводников
3. Чтобы моделировать линию передачи бесконечно малой длины Δz , сосредоточенный элемент, который не используется:
 - а) резистор
 - б) индуктор
 - в) конденсатор
 - г) транзистор
4. Характеристический импеданс линии передачи:
 - а) импеданс Z линии передачи
 - б) импеданс, который является постоянным в любой точке линии передачи
 - в) взаимно пропускание линии передачи
 - г) ни один из упомянутых
5. Постоянная распространения γ равна:

- а) реальная стоимость
 - б) ни один из упомянутых
 - в) мнимое значение
 - г) комплексное значение
6. Константа затухания α означает:
- а) действительная часть постоянной распространения
 - б) потери, вызванные линией передачи
 - в) ни один из упомянутых
 - г) все упомянутые
7. Постоянная распространения γ определяется следующим образом:
- а) $\alpha + j\beta$
 - б) $\alpha - j\beta$
 - в) $\alpha / j\beta$
 - г) $\alpha \cdot j\beta$
8. Связь между матрицами напряжения, тока и импеданса микроволновой сети:
- а) $[V] = [Z] [I]$.
 - б) $[Z] = [V] [I]$.
 - в) $[I] = [Z] [V]$.
 - г) $[V] = [Z] - [I]$.
9. Матрицы пропускания и импеданса сети микроволн связаны как:
- а) $[Y] = [Z] - 1$.
 - б) $[Y] = [Z]$.
 - в) $[V] = [Z] [Z] - 1$.
 - г) $[Z] = [V] [V] - 1$
10. Диаграмма Смита основана на полярном графике:
- а) Реакция
 - б) Напряжение
 - в) Текущие
 - г) Коэффициент отражения напряжения

9.1.2. Перечень вопросов для зачета

1. Опишите Диаграмму Вольперта-Смита.
2. Перечислите основные параметры линии передачи.
3. Опишите шумовые параметры СВЧ-транзистора.
4. Дайте определение параметров рассеяния.
5. Какие виды электродинамического моделирования существуют. Назовите их особенности.

9.1.3. Примерный перечень вопросов для защиты практических занятий

1. Дайте определение волнового сопротивления ЛП.
2. Как вы рассчитали погонное затухание α .
3. Дайте определение электрической длины ЛП.
4. Какие виды линий передачи есть в программе Qucs?
5. Как волновое сопротивление и постоянная распространения изменяется с частотой?

9.1.4. Примерный перечень вопросов для защиты индивидуальных заданий

1. Зачем нужны параметры четырехполюсника.
2. Дайте определение Y-параметров четырехполюсника.
3. Дайте определение S-параметров.
4. Как аналитически рассчитать Z-параметры T-образной цепи?
5. Как в программе Qucs рассчитать Y и S-параметры четырехполюсника?

9.1.5. Примерный перечень вариантов индивидуальных заданий

Рассчитайте все параметры четырехполюсника и проверьте расчета в программе Qucs.

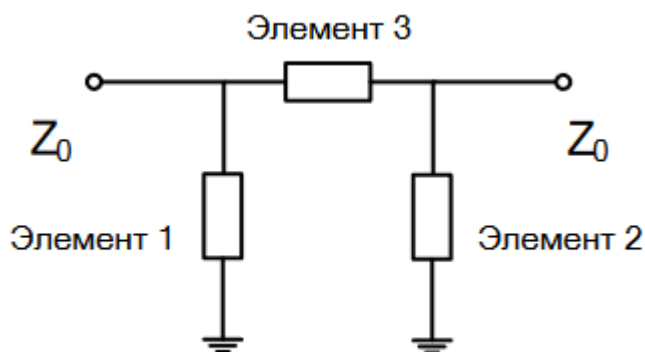


Рисунок 1.6 – Структура цепи 2

1. $C1=5$ пФ; $C2=5$ пФ; $L3=1$ нГн
2. $C1=5$ пФ; $C2=10$ пФ; $L3=1$ нГн
3. $L1=1$ нГн $L2=1$ нГн $C3=5$ пФ
4. $C1=5$ пФ $C2=5$ пФ $C3=5$ пФ
5. $R1=100$ Ом $R2=100$ Ом $L3=1$ нГн

9.1.6. Темы практических занятий

1. Вводное практическое занятие. Основы программы Qucs
2. Моделирование линии передачи
3. Моделирование устройств на отрезках линий передач
4. Диаграмма Вольперта-Смита
5. Решение задачи на согласование
6. Электродинамическое моделирование типовых СВЧ-цепей
7. Определение параметров СВЧ-транзистора

9.2. Методические рекомендации

Учебный материал излагается в форме, предполагающей самостоятельное мышление студентов, самообразование. При этом самостоятельная работа студентов играет решающую роль в ходе всего учебного процесса.

Начать изучение дисциплины необходимо со знакомства с рабочей программой, списком учебно-методического и программного обеспечения. Самостоятельная работа студента включает работу с учебными материалами, выполнение контрольных мероприятий, предусмотренных учебным планом.

В процессе изучения дисциплины для лучшего освоения материала необходимо регулярно обращаться к рекомендуемой литературе и источникам, указанным в учебных материалах; пользоваться через кабинет студента на сайте Университета образовательными ресурсами электронно-библиотечной системы, а также общедоступными интернет-порталами, содержащими научно-популярные и специализированные материалы, посвященные различным аспектам учебной дисциплины.

При самостоятельном изучении тем следуйте рекомендациям:

– чтение или просмотр материала осуществляйте со скоростью, достаточной для индивидуального понимания и освоения материала, выделяя основные идеи; на основании изученного составить тезисы. Освоив материал, попытаться соотнести теорию с примерами из практики;

– если в тексте встречаются незнакомые или малознакомые термины, следует выяснить их значение для понимания дальнейшего материала;

– осмысливайте прочитанное и изученное, отвечайте на предложенные вопросы.

Студенты могут получать индивидуальные консультации, в т.ч. с использованием средств телекоммуникации.

По дисциплине могут проводиться дополнительные занятия, в т.ч. в форме вебинаров. Расписание вебинаров и записи вебинаров публикуются в электронном курсе / электронном журнале по дисциплине.

9.3. Требования к оценочным материалам для лиц с ограниченными возможностями

здоровья и инвалидов

Для лиц с ограниченными возможностями здоровья и инвалидов предусмотрены дополнительные оценочные материалы, перечень которых указан в таблице 9.2.

Таблица 9.2 – Дополнительные материалы оценивания для лиц с ограниченными возможностями здоровья и инвалидов

Категории обучающихся	Виды дополнительных оценочных материалов	Формы контроля и оценки результатов обучения
С нарушениями слуха	Тесты, письменные самостоятельные работы, вопросы к зачету, контрольные работы	Преимущественно письменная проверка
С нарушениями зрения	Собеседование по вопросам к зачету, опрос по терминам	Преимущественно устная проверка (индивидуально)
С нарушениями опорно-двигательного аппарата	Решение дистанционных тестов, контрольные работы, письменные самостоятельные работы, вопросы к зачету	Преимущественно дистанционными методами
С ограничениями по общемедицинским показаниям	Тесты, письменные самостоятельные работы, вопросы к зачету, контрольные работы, устные ответы	Преимущественно проверка методами, определяющимися исходя из состояния обучающегося на момент проверки

9.4. Методические рекомендации по оценочным материалам для лиц с ограниченными возможностями здоровья и инвалидов

Для лиц с ограниченными возможностями здоровья и инвалидов предусматривается доступная форма предоставления заданий оценочных средств, а именно:

- в печатной форме;
- в печатной форме с увеличенным шрифтом;
- в форме электронного документа;
- методом чтения ассистентом задания вслух;
- предоставление задания с использованием сурдоперевода.

Лицам с ограниченными возможностями здоровья и инвалидам увеличивается время на подготовку ответов на контрольные вопросы. Для таких обучающихся предусматривается доступная форма предоставления ответов на задания, а именно:

- письменно на бумаге;
- набор ответов на компьютере;
- набор ответов с использованием услуг ассистента;
- представление ответов устно.

Процедура оценивания результатов обучения лиц с ограниченными возможностями здоровья и инвалидов по дисциплине предусматривает предоставление информации в формах, адаптированных к ограничениям их здоровья и восприятия информации:

Для лиц с нарушениями зрения:

- в форме электронного документа;
- в печатной форме увеличенным шрифтом.

Для лиц с нарушениями слуха:

- в форме электронного документа;
- в печатной форме.

Для лиц с нарушениями опорно-двигательного аппарата:

- в форме электронного документа;
- в печатной форме.

При необходимости для лиц с ограниченными возможностями здоровья и инвалидов процедура оценивания результатов обучения может проводиться в несколько этапов.

ЛИСТ СОГЛАСОВАНИЯ

Рассмотрена и одобрена на заседании кафедры ФЭ
протокол № 103 от «31» 10 2019 г.

СОГЛАСОВАНО:

Должность	Инициалы, фамилия	Подпись
Заведующий выпускающей каф. ФЭ	П.Е. Троян	Согласовано, 1c6cfa0a-52a6-4f49- aef0-5584d3fd4820
Заведующий обеспечивающей каф. ФЭ	П.Е. Троян	Согласовано, 1c6cfa0a-52a6-4f49- aef0-5584d3fd4820
Начальник учебного управления	Е.В. Саврук	Согласовано, fa63922b-1fce-4aba- 845d-9ce7670b004c

ЭКСПЕРТЫ:

Старший преподаватель, каф. ФЭ	В.В. Каранский	Согласовано, c2e55ae8-0332-4ed9- a65a-afbb92539ee8
Заведующий кафедрой, каф. ФЭ	П.Е. Троян	Согласовано, 1c6cfa0a-52a6-4f49- aef0-5584d3fd4820

РАЗРАБОТАНО:

Доцент, каф. ФЭ	А.С. Сальников	Разработано, b16db6f2-4688-45a6- 92fa-85b2000b4944
-----------------	----------------	--