

МИНИСТЕРСТВО НАУКИ И ВЫСШЕГО ОБРАЗОВАНИЯ РОССИЙСКОЙ ФЕДЕРАЦИИ
Федеральное государственное бюджетное образовательное учреждение высшего образования
«ТОМСКИЙ ГОСУДАРСТВЕННЫЙ УНИВЕРСИТЕТ СИСТЕМ
УПРАВЛЕНИЯ И РАДИОЭЛЕКТРОНИКИ»
(ТУСУР)



УТВЕРЖДАЮ
Директор департамента образования

Документ подписан электронной подписью
Сертификат: 1с6сfa0a-52a6-4f49-aef0-5584d3fd4820
Владелец: Троян Павел Ефимович
Действителен: с 19.01.2016 по 16.09.2019

РАБОЧАЯ ПРОГРАММА ДИСЦИПЛИНЫ

МАГНИТНЫЕ ЭЛЕМЕНТЫ ЭЛЕКТРОННЫХ УСТРОЙСТВ

Уровень образования: **высшее образование - бакалавриат**
Направление подготовки / специальность: **11.03.04 Электроника и наноэлектроника**
Направленность (профиль) / специализация: **Промышленная электроника**
Форма обучения: **очная**
Факультет: **Факультет электронной техники (ФЭТ)**
Кафедра: **Кафедра промышленной электроники (ПрЭ)**
Курс: **2**
Семестр: **4**
Учебный план набора 2019 года

Объем дисциплины и виды учебной деятельности

| Виды учебной деятельности | 4 семестр | Всего | Единицы |
|------------------------------------|-----------|-------|---------|
| Лекционные занятия | 28 | 28 | часов |
| Практические занятия | 16 | 16 | часов |
| Лабораторные занятия | 12 | 12 | часов |
| Самостоятельная работа | 52 | 52 | часов |
| Общая трудоемкость | 108 | 108 | часов |
| (включая промежуточную аттестацию) | 3 | 3 | з.е. |

| Формы промежуточной аттестация | Семестр |
|--------------------------------|---------|
| Зачет | 4 |

1. Общие положения

1.1. Цели дисциплины

1. приобретение знаний в области принципа действия магнитных элементов электронных устройств (МЭЭУ) различного функционального назначения, их места в устройствах энергетической электроники и преобразовательной техники.
2. формировании умений и навыков чтения электрических принципиальных схем с МЭЭУ, расчета МЭЭУ с учетом современных тенденций в области их проектирования и с использованием профессионального математического пакета MathCad.

1.2. Задачи дисциплины

1. изучение основных законов электротехники, лежащих в основе принципа действия и инженерных методик проектирования МЭЭУ.
2. изучение устройства, принципа действия, функционального назначения и свойств МЭЭУ различного функционального назначения (трансформаторов, дросселей, дросселей насыщения, магнитных усилителей, умножителей и делителей частоты).
3. знакомство с инженерными методиками проектирования трансформаторов и дросселей, закрепление навыков расчета МЭЭУ и навыков использования компьютерных технологий математических расчетов посредством расчета трансформатора и дросселя в рамках выполнения контрольной работы.

2. Место дисциплины в структуре ОПОП

Блок дисциплин: Б1. Дисциплины (модули).

Часть блока дисциплин: Часть, формируемая участниками образовательных отношений.

Модуль дисциплин: Силовая электроника.

Индекс дисциплины: Б1.В.03.02.

Реализуется с применением электронного обучения, дистанционных образовательных технологий.

3. Перечень планируемых результатов обучения по дисциплине, соотнесенных с индикаторами достижения компетенций

Процесс изучения дисциплины направлен на формирование следующих компетенций в соответствии с ФГОС ВО и основной образовательной программой (таблица 3.1):

Таблица 3.1 – Компетенции и индикаторы их достижения

| Компетенция | Индикаторы достижения компетенции | Планируемые результаты обучения по дисциплине |
|---|-----------------------------------|---|
| Универсальные компетенции | | |
| - | - | - |
| Общепрофессиональные компетенции | | |
| - | - | - |
| Профессиональные компетенции | | |

| | | |
|--|--|---|
| ПКР-3. Способен выполнять расчет и проектирование электронных приборов, схем и устройств различного функционального назначения в соответствии с техническим заданием с использованием средств автоматизации проектирования | ПКР-3.1. Знает принципы конструирования отдельных аналоговых блоков электронных приборов. | Знает принципы конструирования МЭЭУ |
| | ПКР-3.2. Умеет проводить оценочные расчеты характеристик электронных приборов. | Умеет проводить расчеты характеристик МЭЭУ |
| | ПКР-3.3. Владеет навыками подготовки принципиальных и монтажных электрических схем. | Владеет навыками подготовки принципиальных электрических схем, в которых применяются МЭЭУ |
| ПКС-5. Способен учитывать современные тенденции развития электроники, измерительной и вычислительной техники, информационных технологий в своей профессиональной деятельности | ПКС-5.1. Знает современные тенденции развития электроники, измерительной и вычислительной техники, информационных технологий в своей профессиональной деятельности | Знает современную тенденцию развития устройств силовой электроники, обусловленную улучшением массогабаритных показателей МЭЭУ на высокой частоте питающего напряжения |
| | ПКС-5.2. Умеет учитывать современные тенденции развития электроники, измерительной и вычислительной техники, информационных технологий в своей профессиональной деятельности | Умеет учитывать современную тенденцию развития устройств силовой электроники, обусловленную улучшением массогабаритных показателей МЭЭУ на высокой частоте питающего напряжения |
| | ПКС-5.3. Владеет современными тенденциями развития электроники, измерительной и вычислительной техники, информационных технологий в своей профессиональной деятельности | Владеет современной тенденцией развития устройств силовой электроники, обусловленную улучшением массогабаритных показателей МЭЭУ на высокой частоте питающего напряжения |

| | | |
|--|--|---|
| ПКС-11. Способен строить простейшие физические и математические модели приборов, схем, устройств и установок электроники и наноэлектроники различного функционального назначения, а также использовать стандартные программные средства их компьютерного моделирования | ПКС-11.1. Знает простейшие физические и математические модели приборов, схем, устройств и установок электроники и наноэлектроники различного функционального назначения, а также стандартные программные средства их компьютерного моделирования | Знает простейшие физические и математические модели МЭЭУ |
| | ПКС-11.2. Умеет строить простейшие физические и математические модели приборов, схем, устройств и установок электроники и наноэлектроники различного функционального назначения, а также использовать стандартные программные средства их компьютерного моделирования | Умеет строить простейшие физические и математические модели МЭЭУ, а также использовать стандартные программные средства их компьютерного моделирования |
| | ПКС-11.3. Владеет навыками построения простейших физических и математических моделей приборов, схем, устройств и установок электроники и наноэлектроники различного функционального назначения, а также использования стандартных программных средств их компьютерного моделирования | Владеет навыками построения простейших физических и математических моделей МЭЭУ, а также использования стандартных программных средств их компьютерного моделирования |

4. Объем дисциплины в зачетных единицах с указанием количества академических часов, выделенных на контактную работу обучающихся с преподавателем и на самостоятельную работу обучающихся

Общая трудоемкость дисциплины составляет 3 зачетных единиц, 108 академических часов.

Распределение трудоемкости дисциплины по видам учебной деятельности представлено в таблице 4.1.

Таблица 4.1 – Трудоемкость дисциплины по видам учебной деятельности

| Виды учебной деятельности | Всего часов | Семестры |
|---|-------------|-----------|
| | | 4 семестр |
| Контактная аудиторная работа обучающихся с преподавателем, всего | 56 | 56 |
| Лекционные занятия | 28 | 28 |

| | | |
|---|-----|-----|
| Практические занятия | 16 | 16 |
| Лабораторные занятия | 12 | 12 |
| Самостоятельная работа обучающихся, в т.ч. контактная внеаудиторная работа обучающихся с преподавателем, всего | 52 | 52 |
| Подготовка к зачету | 12 | 12 |
| Подготовка к контрольной работе | 8 | 8 |
| Подготовка к тестированию | 16 | 16 |
| Подготовка к лабораторной работе, написание отчета | 4 | 4 |
| Выполнение индивидуального задания | 12 | 12 |
| Общая трудоемкость (в часах) | 108 | 108 |
| Общая трудоемкость (в з.е.) | 3 | 3 |

5. Структура и содержание дисциплины

5.1. Разделы (темы) дисциплины и виды учебной деятельности

Структура дисциплины по разделам (темам) и видам учебной деятельности приведена в таблице 5.1.

Таблица 5.1 – Разделы (темы) дисциплины и виды учебной деятельности

| Названия разделов (тем) дисциплины | Лек. зан., ч | Прак. зан., ч | Лаб. раб. | Сам. раб., ч | Всего часов (без экзамена) | Формируемые компетенции |
|--|--------------|---------------|-----------|--------------|----------------------------|-------------------------|
| 4 семестр | | | | | | |
| 1 Конструктивное исполнение МЭЭУ | 4 | 2 | - | 5 | 11 | ПКР-3, ПКС-5, ПКС-11 |
| 2 Геометрические параметры МЭЭУ | 2 | 2 | - | 6 | 10 | ПКР-3, ПКС-5, ПКС-11 |
| 3 Электротехнические законы МЭЭУ | 2 | - | - | 3 | 5 | ПКР-3, ПКС-11 |
| 4 Физические величины МЭЭУ, связанные с параметрами магнитопровода | 4 | 2 | - | 8 | 14 | ПКР-3, ПКС-5, ПКС-11 |
| 5 Трансформаторы | 8 | 6 | 12 | 14 | 40 | ПКР-3, ПКС-5, ПКС-11 |
| 6 Дроссели электромагнитные | 2 | 4 | - | 8 | 14 | ПКР-3, ПКС-5, ПКС-11 |
| 7 Дроссели насыщения и магнитные усилители | 4 | - | - | 4 | 8 | ПКС-5, ПКС-11 |
| 8 Умножители и делители частоты | 2 | - | - | 4 | 6 | ПКС-5, ПКС-11 |
| Итого за семестр | 28 | 16 | 12 | 52 | 108 | |
| Итого | 28 | 16 | 12 | 52 | 108 | |

5.2. Содержание разделов (тем) дисциплины

Содержание разделов (тем) дисциплины (в т.ч. по лекциям) приведено в таблице 5.2.

Таблица 5.2 – Содержание разделов (тем) дисциплины (в т.ч. по лекциям)

| Названия разделов (тем) дисциплины | Содержание разделов (тем) дисциплины (в т.ч. по лекциям) | Трудоемкость (лекционные занятия), ч | Формируемые компетенции |
|------------------------------------|--|--------------------------------------|-------------------------|
| 4 семестр | | | |

| | | | |
|--|---|----|----------------------|
| 1 Конструктивное исполнение МЭЭУ | Классификация МЭЭУ по конструктивному исполнению. Основные технические показатели ферромагнитных и обмоточных материалов. Конструкции магнитных элементов | 4 | ПКР-3, ПКС-5, ПКС-11 |
| | Итого | 4 | |
| 2 Геометрические параметры МЭЭУ | Основные расчетные соотношения для геометрических показателей МЭЭУ | 2 | ПКР-3, ПКС-5, ПКС-11 |
| | Итого | 2 | |
| 3 Электротехнические законы МЭЭУ | Законы, лежащие в основе принципа действия и методик проектирования МЭЭУ - закон электромагнитной индукции, закон полного тока, закон намагничивания | 2 | ПКР-3, ПКС-11 |
| | Итого | 2 | |
| 4 Физические величины МЭЭУ, связанные с параметрами магнитопровода | Вывод расчетных соотношений для действующего значения питающего напряжения, тока, габаритной мощности | 4 | ПКР-3, ПКС-5, ПКС-11 |
| | Итого | 4 | |
| 5 Трансформаторы | Классификация, условные графические обозначения, основные расчетные соотношения, методика проектирования | 8 | ПКР-3, ПКС-5, ПКС-11 |
| | Итого | 8 | |
| 6 Дроссели электромагнитные | Классификация, условные графические обозначения, основные расчетные соотношения, методика проектирования | 2 | ПКР-3, ПКС-5, ПКС-11 |
| | Итого | 2 | |
| 7 Дроссели насыщения и магнитные усилители | Классификация, условные графические обозначения, основные расчетные соотношения, эксплуатационные характеристики | 4 | ПКС-5, ПКС-11 |
| | Итого | 4 | |
| 8 Умножители и делители частоты | Принцип действия, условные графические обозначения, основные расчетные соотношения, эксплуатационные характеристики | 2 | ПКС-5, ПКС-11 |
| | Итого | 2 | |
| Итого за семестр | | 28 | |
| Итого | | 28 | |

5.3. Практические занятия (семинары)

Наименование практических занятий (семинаров) приведено в таблице 5.3.
Таблица 5.3 – Наименование практических занятий (семинаров)

| Названия разделов (тем) дисциплины | Наименование практических занятий (семинаров) | Трудоемкость, ч | Формируемые компетенции |
|--|--|-----------------|-------------------------|
| 4 семестр | | | |
| 1 Конструктивное исполнение МЭЭУ | Конструктивное исполнение МЭЭУ. Подготовка к КР1 | 2 | ПКР-3, ПКС-11 |
| | Итого | 2 | |
| 2 Геометрические параметры МЭЭУ | КР1-Расчет допустимых электромагнитных нагрузок трансформатора | 2 | ПКР-3, ПКС-11 |
| | Итого | 2 | |
| 4 Физические величины МЭЭУ, связанные с параметрами магнитопровода | Физические величины МЭЭУ, связанные с параметрами магнитопровода. Подготовка к КР2 | 2 | ПКР-3, ПКС-11 |
| | Итого | 2 | |
| 5 Трансформаторы | КР2-Схема замещения трансформатора | 2 | ПКР-3, ПКС-11 |
| | Основы проектирования трансформаторов. Консультация по ИЗ1 | 2 | ПКР-3, ПКС-11 |
| | Защита ИЗ1 | 2 | ПКР-3, ПКС-5, ПКС-11 |
| | Итого | 6 | |
| 6 Дроссели электромагнитные | Проектирование дросселей. Консультация по ИЗ2 | 2 | ПКР-3, ПКС-11 |
| | Защита ИЗ2 | 2 | ПКР-3, ПКС-5, ПКС-11 |
| | Итого | 4 | |
| Итого за семестр | | 16 | |
| Итого | | 16 | |

5.4. Лабораторные занятия

Наименование лабораторных работ приведено в таблице 5.4.

Таблица 5.4 – Наименование лабораторных работ

| Названия разделов (тем) дисциплины | Наименование лабораторных работ | Трудоемкость, ч | Формируемые компетенции |
|------------------------------------|---|-----------------|-------------------------|
| 4 семестр | | | |
| 5 Трансформаторы | Измерение собственных емкостей обмоток и межобмоточной емкости трансформатора резистивным методом | 4 | ПКС-5 |
| | Определение параметров трансформатора из опытов холостого хода и короткого замыкания | 4 | ПКС-5 |
| | Измерение индуктивности намагничивания и индуктивности рассеяния трансформатора резонансным методом | 4 | ПКС-5 |
| | Итого | 12 | |
| Итого за семестр | | 12 | |

| | | |
|-------|----|--|
| Итого | 12 | |
|-------|----|--|

5.5. Курсовой проект / курсовая работа

Не предусмотрено учебным планом

5.6. Самостоятельная работа

Виды самостоятельной работы, трудоемкость и формируемые компетенции представлены в таблице 5.6.

Таблица 5.6 – Виды самостоятельной работы, трудоемкость и формируемые компетенции

| Названия разделов (тем) дисциплины | Виды самостоятельной работы | Трудоемкость, ч | Формируемые компетенции | Формы контроля |
|--|--|-----------------|-------------------------|------------------------|
| 4 семестр | | | | |
| 1 Конструктивное исполнение МЭЭУ | Подготовка к зачету | 1 | ПКР-3, ПКС-11 | Зачёт |
| | Подготовка к контрольной работе | 2 | ПКР-3, ПКС-11 | Контрольная работа |
| | Подготовка к тестированию | 2 | ПКР-3, ПКС-11 | Тестирование |
| | Итого | 5 | | |
| 2 Геометрические параметры МЭЭУ | Подготовка к зачету | 1 | ПКР-3, ПКС-11 | Зачёт |
| | Подготовка к контрольной работе | 2 | ПКР-3, ПКС-11 | Контрольная работа |
| | Подготовка к тестированию | 2 | ПКР-3, ПКС-11 | Тестирование |
| | Подготовка к лабораторной работе, написание отчета | 1 | ПКР-3, ПКС-5, ПКС-11 | Лабораторная работа |
| | Итого | 6 | | |
| 3 Электротехнические законы МЭЭУ | Подготовка к зачету | 1 | ПКР-3, ПКС-11 | Зачёт |
| | Подготовка к тестированию | 2 | ПКР-3, ПКС-11 | Тестирование |
| | Итого | 3 | | |
| 4 Физические величины МЭЭУ, связанные с параметрами магнитопровода | Подготовка к зачету | 1 | ПКР-3, ПКС-11 | Зачёт |
| | Выполнение индивидуального задания | 2 | ПКР-3, ПКС-5, ПКС-11 | Индивидуальное задание |
| | Подготовка к контрольной работе | 2 | ПКР-3, ПКС-11 | Контрольная работа |
| | Подготовка к лабораторной работе, написание отчета | 1 | ПКР-3, ПКС-5, ПКС-11 | Лабораторная работа |
| | Подготовка к тестированию | 2 | ПКР-3, ПКС-11 | Тестирование |
| | Итого | 8 | | |

| | | | | |
|--|--|----|-------------------------|------------------------|
| 5 Трансформаторы | Подготовка к зачету | 2 | ПКР-3, ПКС-5, ПКС-11 | Зачёт |
| | Выполнение индивидуального задания | 7 | ПКР-3, ПКС-5, ПКС-11 | Индивидуальное задание |
| | Подготовка к контрольной работе | 2 | ПКР-3, ПКС-11 | Контрольная работа |
| | Подготовка к лабораторной работе, написание отчета | 1 | ПКС-5 | Лабораторная работа |
| | Подготовка к тестированию | 2 | ПКР-3, ПКС-5, ПКС-11 | Тестирование |
| | Итого | 14 | | |
| 6 Дроссели электромагнитные | Подготовка к зачету | 2 | ПКР-3, ПКС-5, ПКС-11 | Зачёт |
| | Подготовка к лабораторной работе, написание отчета | 1 | ПКР-3, ПКС-5, ПКС-11 | Лабораторная работа |
| | Подготовка к тестированию | 2 | ПКР-3, ПКС-5, ПКС-11 | Тестирование |
| | Выполнение индивидуального задания | 3 | ПКР-3, ПКС-5, ПКС-11 | Индивидуальное задание |
| | Итого | 8 | | |
| 7 Дроссели насыщения и магнитные усилители | Подготовка к зачету | 2 | ПКС-5, ПКС-11 | Зачёт |
| | Подготовка к тестированию | 2 | ПКС-5, ПКС-11 | Тестирование |
| | Итого | 4 | | |
| 8 Умножители и делители частоты | Подготовка к зачету | 2 | ПКС-5, ПКС-11 | Зачёт |
| | Подготовка к тестированию | 2 | ПКС-5, ПКС-11 | Тестирование |
| | Итого | 4 | | |
| Итого за семестр | | 52 | | |
| Итого | | 52 | | |

5.7. Соответствие компетенций, формируемых при изучении дисциплины, и видов учебной деятельности

Соответствие компетенций, формируемых при изучении дисциплины, и видов учебной деятельности представлено в таблице 5.7.

Таблица 5.7 – Соответствие компетенций, формируемых при изучении дисциплины, и видов занятий

| Формируемые компетенции | Виды учебной деятельности | | | | Формы контроля |
|-------------------------|---------------------------|------------|-----------|-----------|--|
| | Лек. зан. | Прак. зан. | Лаб. раб. | Сам. раб. | |
| ПКР-3 | + | + | + | + | Зачёт, Индивидуальное задание, Контрольная работа, Лабораторная работа, Тестирование |

| | | | | | |
|--------|---|---|---|---|--|
| ПКС-5 | + | + | + | + | Зачёт, Индивидуальное задание, Контрольная работа, Лабораторная работа, Тестирование |
| ПКС-11 | + | + | + | + | Зачёт, Индивидуальное задание, Контрольная работа, Лабораторная работа, Тестирование |

6. Рейтинговая система для оценки успеваемости обучающихся

6.1. Балльные оценки для форм контроля

Балльные оценки для форм контроля представлены в таблице 6.1.

Таблица 6.1 – Балльные оценки

| Формы контроля | Максимальный балл на 1-ую КТ с начала семестра | Максимальный балл за период между 1КТ и 2КТ | Максимальный балл за период между 2КТ и на конец семестра | Всего за семестр |
|--------------------------|--|---|---|------------------|
| 4 семестр | | | | |
| Зачёт | 0 | 0 | 20 | 20 |
| Индивидуальное задание | 0 | 20 | 10 | 30 |
| Контрольная работа | 0 | 10 | 10 | 20 |
| Лабораторная работа | 0 | 10 | 10 | 20 |
| Тестирование | 0 | 0 | 10 | 10 |
| Итого максимум за период | | 40 | 60 | 100 |
| Нарастающим итогом | | 40 | 100 | 100 |

6.2. Пересчет баллов в оценки за текущий контроль

Пересчет баллов в оценки за текущий контроль представлен в таблице 6.2.

Таблица 6.2 – Пересчет баллов в оценки за текущий контроль

| Баллы на дату текущего контроля | Оценка |
|---|--------|
| ≥ 90% от максимальной суммы баллов на дату ТК | 5 |
| От 70% до 89% от максимальной суммы баллов на дату ТК | 4 |
| От 60% до 69% от максимальной суммы баллов на дату ТК | 3 |
| < 60% от максимальной суммы баллов на дату ТК | 2 |

6.3. Пересчет суммы баллов в традиционную и международную оценку

Пересчет суммы баллов в традиционную и международную оценку представлен в таблице 6.3.

Таблица 6.3 – Пересчет суммы баллов в традиционную и международную оценку

| Оценка | Итоговая сумма баллов, учитывает успешно сданный экзамен | Оценка (ECTS) |
|--------------------------------------|--|-------------------------|
| 5 (отлично) (зачтено) | 90 – 100 | A (отлично) |
| 4 (хорошо) (зачтено) | 85 – 89 | B (очень хорошо) |
| | 75 – 84 | C (хорошо) |
| | 70 – 74 | D (удовлетворительно) |
| 3 (удовлетворительно) (зачтено) | 65 – 69 | E (посредственно) |
| | 60 – 64 | |
| 2 (неудовлетворительно) (не зачтено) | Ниже 60 баллов | F (неудовлетворительно) |

7. Учебно-методическое и информационное обеспечение дисциплины

7.1. Основная литература

1. Обрусник, В. П. Магнитные элементы электронных устройств : учебное пособие / В. П. Обрусник. — Москва : ТУСУР, 2007. — 125 с. [Электронный ресурс]: — Режим доступа: <https://e.lanbook.com/book/5484>.

2. Легостаев Н.С. Магнитные элементы электронных устройств [Текст] : учебное пособие / Н. С. Легостаев ; Министерство образования и науки Российской Федерации, Томский государственный университет систем управления и радиоэлектроники (ТУСУР) (Томск). - Томск : Эль Контент, 2014. - 186 с. (наличие в библиотеке ТУСУР - 8 экз.).

3. Магнитные элементы электронных устройств [Электронный ресурс] : учебное пособие / Н. С. Легостаев ; Томский государственный университет систем управления и радиоэлектроники (Томск). - Электрон. текстовые дан. - Томск : [б. и.], 2014. - 186 с [Электронный ресурс]: — Режим доступа: <https://edu.tusur.ru/training/publications/4272>.

7.2. Дополнительная литература

1. Обрусник, В. П. Теория и практика оптимального расчета магнитных элементов : учебное пособие / В. П. Обрусник. — Москва : ТУСУР, 2009. — 152 с. [Электронный ресурс]: — Режим доступа: <https://e.lanbook.com/book/11518>.

2. Мелешин В.И. Транзисторная преобразовательная техника : монография / В. И. Мелешин. - М. : Техносфера, 2005. - 627[5] с. (наличие в библиотеке ТУСУР - 22 экз.).

7.3. Учебно-методические пособия

7.3.1. Обязательные учебно-методические пособия

1. Обрусник, В. П. Магнитные элементы электронных устройств : учебное пособие / В. П. Обрусник. — Москва : ТУСУР, 2006. — 61 с. [Электронный ресурс]: — Режим доступа: <https://e.lanbook.com/book/11520>.

2. Исследование однофазных трансформаторов напряжения малой мощности. Магнитные элементы электронных устройств [Текст] : руководство к лабораторной работе для студентов специальности 210106 "Промышленная электроника" / В. Д. Семенов, Н. С. Легостаев ; Министерство образования и науки Российской Федерации, Томский государственный университет систем управления и радиоэлектроники, Кафедра промышленной электроники. - Томск : [б. и.], 2012. - 22 с. (наличие в библиотеке ТУСУР - 20 экз.).

7.3.2. Учебно-методические пособия для лиц с ограниченными возможностями здоровья и инвалидов

Учебно-методические материалы для самостоятельной и аудиторной работы обучающихся из числа лиц с ограниченными возможностями здоровья и инвалидов предоставляются в формах, адаптированных к ограничениям их здоровья и восприятия информации.

Для лиц с нарушениями зрения:

- в форме электронного документа;
- в печатной форме увеличенным шрифтом.

Для лиц с нарушениями слуха:

- в форме электронного документа;
- в печатной форме.

Для лиц с нарушениями опорно-двигательного аппарата:

- в форме электронного документа;
- в печатной форме.

7.4. Современные профессиональные базы данных и информационные справочные системы

1. При изучении дисциплины рекомендуется обращаться к современным базам данных, информационно-справочным и поисковым системам, к которым у ТУСУРа открыт доступ: <https://lib.tusur.ru/ru/resursy/bazy-dannyh>.

8. Материально-техническое и программное обеспечение дисциплины

8.1. Материально-техническое и программное обеспечение для лекционных занятий

Для проведения занятий лекционного типа, групповых и индивидуальных консультаций, текущего контроля и промежуточной аттестации используется учебная аудитория с достаточным количеством посадочных мест для учебной группы, оборудованная доской и стандартной учебной мебелью. Имеются мультимедийное оборудование и учебно-наглядные пособия, обеспечивающие тематические иллюстрации по лекционным разделам дисциплины.

8.2. Материально-техническое и программное обеспечение для практических занятий

Вычислительная лаборатория: учебная аудитория для проведения занятий практического типа, учебная аудитория для проведения занятий лабораторного типа, учебная аудитория для проведения занятий семинарского типа, помещение для курсового проектирования (выполнения курсовых работ); 634034, Томская область, г. Томск, Вершинина улица, д. 74, 201б ауд.

Описание имеющегося оборудования:

- Персональные компьютеры (16 шт.);
- Интерактивная доска – «Smart-board» DVIT (1 шт.);
- Мультимедийный проектор NEC (1 шт.);
- Комплект специализированной учебной мебели;
- Рабочее место преподавателя.

Программное обеспечение:

- Adobe Acrobat Reader;
- LibreOffice;
- PTC Mathcad 13, 14;

8.3. Материально-техническое и программное обеспечение для лабораторных работ

Учебная аудитория: учебная аудитория для проведения занятий практического типа, помещение для проведения групповых и индивидуальных консультаций, помещение для проведения текущего контроля и промежуточной аттестации; 634034, Томская область, г. Томск, Вершинина улица, д. 74, 302 ауд.

Описание имеющегося оборудования:

- Комплект специализированной учебной мебели;
- Рабочее место преподавателя.

8.4. Материально-техническое и программное обеспечение для самостоятельной работы

Для самостоятельной работы используются учебные аудитории (компьютерные классы), расположенные по адресам:

- 634050, Томская область, г. Томск, Ленина проспект, д. 40, 233 ауд.;
- 634045, Томская область, г. Томск, ул. Красноармейская, д. 146, 201 ауд.;
- 634034, Томская область, г. Томск, Вершинина улица, д. 47, 126 ауд.;
- 634034, Томская область, г. Томск, Вершинина улица, д. 74, 207 ауд.

Описание имеющегося оборудования:

- учебная мебель;
- компьютеры;
- компьютеры подключены к сети «Интернет» и обеспечивают доступ в электронную информационно-образовательную среду ТУСУРа.

Перечень программного обеспечения:

- Microsoft Windows;
- OpenOffice;
- Kaspersky Endpoint Security 10 для Windows;
- 7-Zip;
- Google Chrome.

8.5. Материально-техническое обеспечение дисциплины для лиц с ограниченными возможностями здоровья и инвалидов

Освоение дисциплины лицами с ограниченными возможностями здоровья и инвалидами

осуществляется с использованием средств обучения общего и специального назначения.

При занятиях с обучающимися с **нарушениями слуха** предусмотрено использование звукоусиливающей аппаратуры, мультимедийных средств и других технических средств приема/передачи учебной информации в доступных формах, мобильной системы преподавания для обучающихся с инвалидностью, портативной индукционной системы. Учебная аудитория, в которой занимаются обучающиеся с нарушением слуха, оборудована компьютерной техникой, аудиотехникой, видеотехникой, электронной доской, мультимедийной системой.

При занятиях с обучающимися с **нарушениями зрения** предусмотрено использование в лекционных и учебных аудиториях возможности просмотра удаленных объектов (например, текста на доске или слайда на экране) при помощи видеоувеличителей для комфортного просмотра.

При занятиях с обучающимися с **нарушениями опорно-двигательного аппарата** используются альтернативные устройства ввода информации и другие технические средства приема/передачи учебной информации в доступных формах, мобильной системы обучения для людей с инвалидностью.

9. Оценочные материалы и методические рекомендации по организации изучения дисциплины

9.1. Содержание оценочных материалов для текущего контроля и промежуточной аттестации

Для оценки степени сформированности и уровня освоения закрепленных за дисциплиной компетенций используются оценочные материалы, представленные в таблице 9.1.

Таблица 9.1 – Формы контроля и оценочные материалы

| Названия разделов (тем) дисциплины | Формируемые компетенции | Формы контроля | Оценочные материалы (ОМ) |
|------------------------------------|-------------------------|---------------------|--|
| 1 Конструктивное исполнение МЭЭУ | ПКР-3, ПКС-5, ПКС-11 | Зачёт | Перечень вопросов для зачета |
| | | Контрольная работа | Примерный перечень вариантов (заданий) контрольных работ |
| | | Тестирование | Примерный перечень тестовых заданий |
| 2 Геометрические параметры МЭЭУ | ПКР-3, ПКС-5, ПКС-11 | Зачёт | Перечень вопросов для зачета |
| | | Контрольная работа | Примерный перечень вариантов (заданий) контрольных работ |
| | | Лабораторная работа | Темы лабораторных работ |
| | | Тестирование | Примерный перечень тестовых заданий |
| 3 Электротехнические законы МЭЭУ | ПКР-3, ПКС-11 | Зачёт | Перечень вопросов для зачета |
| | | Тестирование | Примерный перечень тестовых заданий |

| | | | |
|--|----------------------|------------------------|--|
| 4 Физические величины МЭЭУ, связанные с параметрами магнитопровода | ПКР-3, ПКС-5, ПКС-11 | Зачёт | Перечень вопросов для зачета |
| | | Индивидуальное задание | Примерный перечень вариантов индивидуальных заданий |
| | | Контрольная работа | Примерный перечень вариантов (заданий) контрольных работ |
| | | Лабораторная работа | Темы лабораторных работ |
| | | Тестирование | Примерный перечень тестовых заданий |
| 5 Трансформаторы | ПКР-3, ПКС-5, ПКС-11 | Зачёт | Перечень вопросов для зачета |
| | | Индивидуальное задание | Примерный перечень вариантов индивидуальных заданий |
| | | Контрольная работа | Примерный перечень вариантов (заданий) контрольных работ |
| | | Лабораторная работа | Темы лабораторных работ |
| | | Тестирование | Примерный перечень тестовых заданий |
| 6 Дроссели электромагнитные | ПКР-3, ПКС-5, ПКС-11 | Зачёт | Перечень вопросов для зачета |
| | | Индивидуальное задание | Примерный перечень вариантов индивидуальных заданий |
| | | Лабораторная работа | Темы лабораторных работ |
| | | Тестирование | Примерный перечень тестовых заданий |
| 7 Дроссели насыщения и магнитные усилители | ПКС-5, ПКС-11 | Зачёт | Перечень вопросов для зачета |
| | | Тестирование | Примерный перечень тестовых заданий |
| 8 Умножители и делители частоты | ПКС-5, ПКС-11 | Зачёт | Перечень вопросов для зачета |
| | | Тестирование | Примерный перечень тестовых заданий |

Шкала оценки сформированности отдельных планируемых результатов обучения по дисциплине приведена в таблице 9.2.

Таблица 9.2 – Шкала оценки сформированности планируемых результатов обучения по дисциплине

| Оценка | Баллы за ОМ | Формулировка требований к степени сформированности планируемых результатов обучения | | |
|--------|-------------|---|-------|---------|
| | | знать | уметь | владеть |
| | | | | |

| | | | | |
|----------------------------|--|---|---|--|
| 2 (неудовлетворительно) | < 60% от максимальной суммы баллов | отсутствие знаний или фрагментарные знания | отсутствие умений или частично освоенное умение | отсутствие навыков или фрагментарные применение навыков |
| 3 (удовлетворительно) | от 60% до 69% от максимальной суммы баллов | общие, но не структурированные знания | в целом успешно, но не систематически осуществляемое умение | в целом успешное, но не систематическое применение навыков |
| 4 (хорошо) | от 70% до 89% от максимальной суммы баллов | сформированные, но содержащие отдельные проблемы знания | в целом успешное, но содержащие отдельные пробелы умение | в целом успешное, но содержащие отдельные пробелы применение навыков |
| 5 (отлично) | ≥ 90% от максимальной суммы баллов | сформированные систематические знания | сформированное умение | успешное и систематическое применение навыков |

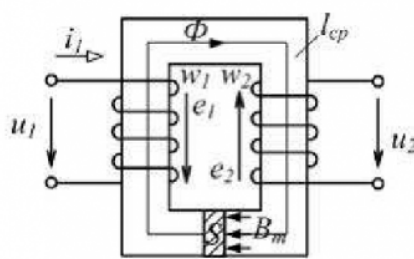
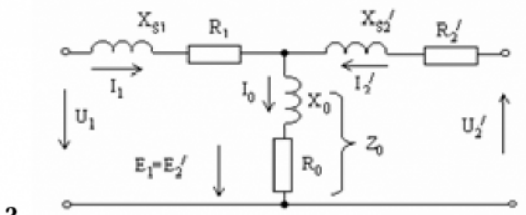
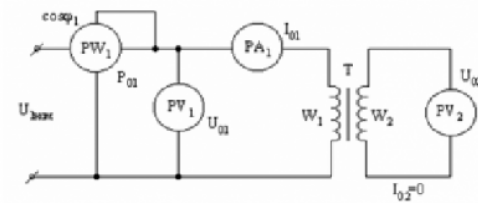
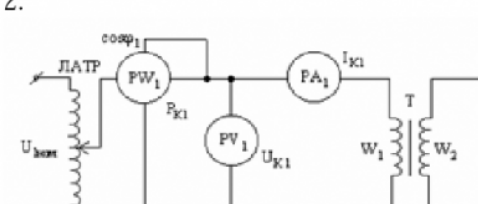
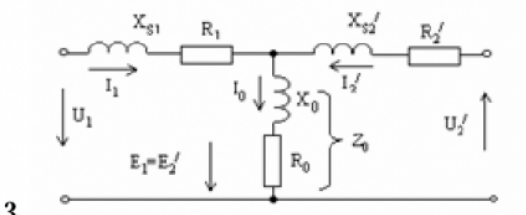
Шкала комплексной оценки сформированности компетенций приведена в таблице 9.3.

Таблица 9.3 – Шкала комплексной оценки сформированности компетенций

| Оценка | Формулировка требований к степени компетенции |
|----------------------------|--|
| 2 (неудовлетворительно) | Не имеет необходимых представлений о проверяемом материале или Знать на уровне ориентирования , представлений. Обучающийся знает основные признаки или термины изучаемого элемента содержания, их отнесенность к определенной науке, отрасли или объектам, узнает в текстах, изображениях или схемах и знает, к каким источникам нужно обращаться для более детального его усвоения. |
| 3 (удовлетворительно) | Знать и уметь на репродуктивном уровне. Обучающихся знает изученный элемент содержания репродуктивно: произвольно воспроизводит свои знания устно, письменно или в демонстрируемых действиях. |
| 4 (хорошо) | Знать, уметь, владеть на аналитическом уровне. Зная на репродуктивном уровне, указывать на особенности и взаимосвязи изученных объектов, на их достоинства, ограничения, историю и перспективы развития и особенности для разных объектов усвоения. |
| 5 (отлично) | Знать, уметь, владеть на системном уровне. Обучающийся знает изученный элемент содержания системно, произвольно и доказательно воспроизводит свои знания устно, письменно или в демонстрируемых действиях, учитывая и указывая связи и зависимости между этим элементом и другими элементами содержания дисциплины, его значимость в содержании дисциплины. |

9.1.1. Примерный перечень тестовых заданий

| | | | | | | | | | | | | |
|---|---|---|---|---|--|---|---|---|---|---|---|---|
| 1. | 1. К магнитным элементам электронных устройств НЕ относится ... | 1. дроссель 2. трансформатор 3. тиристор 4. дроссель насыщения 5. магнитный усилитель | | | | | | | | | | |
| 2. | 2. Увеличение частоты питающего напряжения магнитных элементов на этапе проектирования позволяет: | 1. уменьшить объем элемента 2. уменьшить массу элемента 3. Улучшить массо-габаритные показатели магнитного элемента и преобразовательного устройства в целом 4. Все ответы правильные | | | | | | | | | | |
| 3. | 3. Увеличение частоты питающего напряжения магнитных элементов при эксплуатации позволяет: | 1. уменьшить объем элемента 2. уменьшить массу элемента 3. Улучшить массо-габаритные показатели магнитного элемента и преобразовательного устройства в целом 4. увеличить мощность элемента | | | | | | | | | | |
| 4. | 4. Трансформатор – это статическое электромагнитное устройство, предназначенное для ... | 1. преобразования переменных напряжений и токов при передаче электроэнергии от источника к потребителю 2. повышения мощности, передаваемой от источника электрической энергии к потребителю 3. понижения мощности, передаваемой от источника электрической энергии к приемнику 4. улучшения формы электрического сигнала, передаваемого от источника к приемнику | | | | | | | | | | |
| 5. | 5. Коэффициент трансформации однофазного трансформатора равен отношению ... | 1. мощности первичной обмотки к мощности вторичной обмотки 2. числа витков первичной обмотки к числу витков вторичной обмотки 3. напряжения холостого хода к номинальному напряжению 4. тока холостого хода к номинальному току | | | | | | | | | | |
| 6. | 6. Схеме соединения обмоток трехфазного трансформатора «звезда – звезда» с выведенной нулевой точкой обмотки низшего напряжения соответствует рисунок ... | | | | | | | | | | | |
| <table border="1" style="width: 100%; text-align: center;"> <tr> <td></td> <td></td> <td></td> <td></td> </tr> <tr> <td>1</td> <td>2</td> <td>3</td> <td>4</td> </tr> </table> | | |  |  |  |  | 1 | 2 | 3 | 4 | | |
|  |  |  |  | | | | | | | | | |
| 1 | 2 | 3 | 4 | | | | | | | | | |
| 7. | 7. Какая из представленных схем соединения обмоток трехфазного трансформатора соответствует схеме соединения шестифазная звезда? | | | | | | | | | | | |
| <table border="1" style="width: 100%; text-align: center;"> <tr> <td></td> <td></td> <td></td> <td></td> <td></td> </tr> <tr> <td>1</td> <td>2</td> <td>3</td> <td>4</td> <td>5</td> </tr> </table> | | |  |  |  |  |  | 1 | 2 | 3 | 4 | 5 |
|  |  |  |  |  | | | | | | | | |
| 1 | 2 | 3 | 4 | 5 | | | | | | | | |

| | | |
|-----|--|---|
| 8. | <p>8. На рисунке изображена электромагнитная схема идеализированного трансформатора. Неверно, что при синусоидальном напряжении u_1 ...</p>  | <p>1. магнитный поток Φ в сердечнике трансформатора не синусоидальный</p> <p>2. отношение напряжений и ЭДС имеет вид: $\frac{e_1(t)}{e_2(t)} = \frac{-u_1(t)}{u_2(t)} = \frac{w_1}{w_2} = n$ где n – коэффициент трансформации</p> <p>3 Приблизительно, уравнения электрического состояния обмоток имеют вид: $u_1 = -e_1, \quad u_2 = e_2$</p> <p>4 действующие значения напряжений связаны отношением: $U_2 = U_1/n,$ где n – коэффициент трансформации</p> |
| 9. | |  <p>3.</p> <p>4. Ни одна из представленных</p> |
| 10. | <p>10. Какая из схем соответствует опыту короткого замыкания трансформатора?</p> | <p>1.</p>  <p>2.</p>  <p>3.</p>  <p>4. Ни одна из представленных</p> |

9.1.2. Перечень вопросов для зачета

1. Приведите классификацию и условные графические обозначения МЭЭУ
2. Поясните конструктивное исполнение МЭЭУ, приведите эскизы
3. Дроссели электромагнитные – назначение и классификация
4. Индуктивность дросселя без зазора и с зазором - получить формулу для индуктивности и пояснить входящие в нее величины
5. Запишите и поясните систему уравнений однофазного двухобмоточного трансформатора

9.1.3. Примерный перечень вариантов (заданий) контрольных работ

1. Пример КР1

2. Определить показатели трансформатора, выполненного на броневом магнитопроводе из двух ленточных сердечников типа ПЛ с размерами: ширина $a_c = 12,5$ мм, толщина $b_c = 16$ мм, ширина окна $c = 16$ мм, высота окна $h = 32$ мм (взяты из табл. 3 для варианта 3). Заполнение окна — полное, ввиду естественного охлаждения.

3. Примеры исходных данных для 10 вариантов

| №№ вариантов | Разъемный ПЛ | | | | №№ вариантов | Горюид | | | |
|--------------|--------------|------|------|-----|--------------|--------|-----|-------|-----|
| | a | b | c | h | | a | b | $c=d$ | D |
| 1 | 6,5 | 12,5 | 8 | 16 | 6 | 4 | 5 | 10 | 18 |
| 2 | 10 | 12,5 | 12,5 | 32 | 7 | 6 | 8 | 20 | 32 |
| 3 | 12,5 | 16 | 16 | 32 | 8 | 8 | 10 | 25 | 41 |
| 4 | 16 | 32 | 25 | 50 | 9 | 12 | 20 | 40 | 64 |
| 5 | 20 | 40 | 32 | 50 | 10 | 24 | 50 | 80 | 128 |

5. Пример КР2 по варианту №3

Для этого варианта из табл. 5 схема замещения трансформатора (рис. 8.1) имеет параметры:

– суммарное индуктивное сопротивление рассеяния $X_S = 12$ [Ом],

- активное сопротивление первичной обмотки $R_1 = 2$ Ом,
- активное сопротивление вторичной обмотки $R_2 = 0,2$ Ом,
- сопротивление току намагничивания $X_\mu = 2500$ [Ом],
- активное сопротивление от потерь в стали $R_\mu = 400$ [Ом],
- проходная емкость $C_n = 160$ пФ,
- коэффициент трансформации $k_T = 4$,
- напряжение питающей сети $U_1 = 220$ В,
- частота первичного напряжения $f_1 = 1200$ Гц,
- номинальный ток нагрузки $I_{2n} = 4$ А,
- коэффициент мощности нагрузки $\cos \varphi_n = 0,9$.

Определить:

- токи холостого хода I_{10} и короткого замыкания $I_{1к}$,
- выходное напряжение U_2 при номинальном токе I_{2n} ,
- резонансные частоты на холостом ходу $f_{рх}$ и под нагрузкой $f_{рн}$,
- коэффициент полезного действия η и коэффициент мощности схемы замещения $\cos \varphi$ при номинальном токе нагрузки,
- длительности переходных процессов при включениях трансформатора на холостом ходу и под нагрузкой.

9.1.4. Темы лабораторных работ

1. Измерение собственных емкостей обмоток и межобмоточной емкости трансформатора резистивным методом
2. Определение параметров трансформатора из опытов холостого хода и короткого замыкания
3. Измерение индуктивности намагничивания и индуктивности рассеяния трансформатора резонансным методом

9.1.5. Примерный перечень вариантов индивидуальных заданий

1. Содержание ИЗ1

Расчитать двухобмоточный *стержневой* трансформатор с *алюминиевыми* обмотками на *П-образном* магнитопроводе, работающий в условиях *естественного* воздушного охлаждения. Трансформатор должен удовлетворять *критерию компромиссных удельно-экономических показателей* с параметрами геометрии в табл. П.7 при номинальных данных варианта 18 табл. 1:

первичное напряжение $U_1, В$ 220
 вторичное напряжение $U_2, В$ 400
 вторичный ток $I_2, А$ 4
 частота сети питания $f_1, кГц$ 15
 коэффициенты мощности $\cos \varphi$ и полезного действия η
 должны быть не менее 0,95.

2. Примеры вариантов исходных данных ИЗ1:

3.

| № вар-та | U_2 | I_2 | f_1 | № вар-та | U_2 | I_2 | f_1 |
|-------------|-------|-------|-------|-------------|-------|-------|-------|
| | В | А | кГц | | В | А | кГц |
| 1 | 6 | 100 | 0,05 | 11 | 6 | 50 | 0,05 |
| 2 | 12 | 100 | 0,4 | 12 | 12 | 80 | 0,4 |
| 3 | 24 | 50 | 1 | 13 | 24 | 25 | 1 |

4. Содержание ИЗ2

5. Используя данные, полученные при выполнении ИЗ1:
 $S_c = a \cdot b \cdot \kappa_{zc}$, W_1 , W_2 , d_{1u} , d_{2u} , определить для МЭ индуктивность L , если этот элемент будет использован в качестве дросселя, то есть индуктивности без подмагничивания.

9.2. Методические рекомендации

Учебный материал излагается в форме, предполагающей самостоятельное мышление студентов, самообразование. При этом самостоятельная работа студентов играет решающую роль в ходе всего учебного процесса.

Начать изучение дисциплины необходимо со знакомства с рабочей программой, списком учебно-методического и программного обеспечения. Самостоятельная работа студента включает работу с учебными материалами, выполнение контрольных мероприятий, предусмотренных учебным планом.

В процессе изучения дисциплины для лучшего освоения материала необходимо регулярно обращаться к рекомендуемой литературе и источникам, указанным в учебных материалах; пользоваться через кабинет студента на сайте Университета образовательными ресурсами электронно-библиотечной системы, а также общедоступными интернет-порталами, содержащими научно-популярные и специализированные материалы, посвященные различным аспектам учебной дисциплины.

При самостоятельном изучении тем следуйте рекомендациям:

- чтение или просмотр материала осуществляйте со скоростью, достаточной для индивидуального понимания и освоения материала, выделяя основные идеи; на основании изученного составить тезисы. Освоив материал, попытаться соотнести теорию с примерами из практики;

- если в тексте встречаются незнакомые или малознакомые термины, следует выяснить их значение для понимания дальнейшего материала;

- осмысливайте прочитанное и изученное, отвечайте на предложенные вопросы.

Студенты могут получать индивидуальные консультации, в т.ч. с использованием средств телекоммуникации.

По дисциплине могут проводиться дополнительные занятия, в т.ч. в форме вебинаров. Расписание вебинаров и записи вебинаров публикуются в электронном курсе / электронном журнале по дисциплине.

9.3. Требования к оценочным материалам для лиц с ограниченными возможностями здоровья и инвалидов

Для лиц с ограниченными возможностями здоровья и инвалидов предусмотрены дополнительные оценочные материалы, перечень которых указан в таблице 9.2.

Таблица 9.2 – Дополнительные материалы оценивания для лиц с ограниченными возможностями здоровья и инвалидов

| Категории обучающихся | Виды дополнительных оценочных материалов | Формы контроля и оценки результатов обучения |
|-----------------------|--|--|
|-----------------------|--|--|

| | | |
|---|---|--|
| С нарушениями слуха | Тесты, письменные самостоятельные работы, вопросы к зачету, контрольные работы | Преимущественно письменная проверка |
| С нарушениями зрения | Собеседование по вопросам к зачету, опрос по терминам | Преимущественно устная проверка (индивидуально) |
| С нарушениями опорно-двигательного аппарата | Решение дистанционных тестов, контрольные работы, письменные самостоятельные работы, вопросы к зачету | Преимущественно дистанционными методами |
| С ограничениями по общемедицинским показаниям | Тесты, письменные самостоятельные работы, вопросы к зачету, контрольные работы, устные ответы | Преимущественно проверка методами, определяющимися исходя из состояния обучающегося на момент проверки |

9.4. Методические рекомендации по оценочным материалам для лиц с ограниченными возможностями здоровья и инвалидов

Для лиц с ограниченными возможностями здоровья и инвалидов предусматривается доступная форма предоставления заданий оценочных средств, а именно:

- в печатной форме;
- в печатной форме с увеличенным шрифтом;
- в форме электронного документа;
- методом чтения ассистентом задания вслух;
- предоставление задания с использованием сурдоперевода.

Лицам с ограниченными возможностями здоровья и инвалидам увеличивается время на подготовку ответов на контрольные вопросы. Для таких обучающихся предусматривается доступная форма предоставления ответов на задания, а именно:

- письменно на бумаге;
- набор ответов на компьютере;
- набор ответов с использованием услуг ассистента;
- представление ответов устно.

Процедура оценивания результатов обучения лиц с ограниченными возможностями здоровья и инвалидов по дисциплине предусматривает предоставление информации в формах, адаптированных к ограничениям их здоровья и восприятия информации:

Для лиц с нарушениями зрения:

- в форме электронного документа;
- в печатной форме увеличенным шрифтом.

Для лиц с нарушениями слуха:

- в форме электронного документа;
- в печатной форме.

Для лиц с нарушениями опорно-двигательного аппарата:

- в форме электронного документа;
- в печатной форме.

При необходимости для лиц с ограниченными возможностями здоровья и инвалидов процедура оценивания результатов обучения может проводиться в несколько этапов.

ЛИСТ СОГЛАСОВАНИЯ

Рассмотрена и одобрена на заседании кафедры ПрЭ
протокол № 03 от «27» 9 2018 г.

СОГЛАСОВАНО:

| Должность | Инициалы, фамилия | Подпись |
|------------------------------------|-------------------|--|
| Заведующий выпускающей каф. ПрЭ | С.Г. Михальченко | Согласовано, 706957f1-d2eb-4f94- b533-6139893cfd5a |
| Заведующий обеспечивающей каф. ПрЭ | С.Г. Михальченко | Согласовано, 706957f1-d2eb-4f94- b533-6139893cfd5a |
| Начальник учебного управления | Е.В. Саврук | Согласовано, fa63922b-1fce-4aba- 845d-9ce7670b004c |

ЭКСПЕРТЫ:

| | | |
|---------------------|----------------|--|
| Профессор, каф. ПрЭ | Н.С. Легостаев | Согласовано, 6332ca5f-c16e-4579- bbc4-ee49773dfd8d |
| Доцент, каф. ПрЭ | Д.О. Пахмурин | Согласовано, ce9e048a-2a49-44a0- b2ab-bc9421935400 |

РАЗРАБОТАНО:

| | | |
|---------------------|---------------|--|
| Профессор, каф. ПрЭ | Т.Н. Зайченко | Разработано, e2f6f278-7df5-4ac2- 974a-10638be62335 |
|---------------------|---------------|--|