

МИНИСТЕРСТВО НАУКИ И ВЫСШЕГО ОБРАЗОВАНИЯ РОССИЙСКОЙ ФЕДЕРАЦИИ
Федеральное государственное бюджетное образовательное учреждение высшего образования
«ТОМСКИЙ ГОСУДАРСТВЕННЫЙ УНИВЕРСИТЕТ СИСТЕМ
УПРАВЛЕНИЯ И РАДИОЭЛЕКТРОНИКИ»
(ТУСУР)



УТВЕРЖДАЮ
Проректор по учебной работе

Документ подписан электронной подписью

Сертификат: a1119608-cdff-4455-b54e-5235117c185c

Владелец: Семенко Павел Васильевич

Действителен: с 17.09.2019 по 16.09.2024

РАБОЧАЯ ПРОГРАММА ДИСЦИПЛИНЫ

РАДИОПЕРЕДАЮЩИЕ УСТРОЙСТВА СИСТЕМ РАДИОСВЯЗИ И РАДИОДОСТУПА

Уровень образования: **высшее образование - бакалавриат**

Направление подготовки / специальность: **11.03.02 Инфокоммуникационные технологии и системы связи**

Направленность (профиль) / специализация: **Защищенные системы и сети связи**

Форма обучения: **очная**

Факультет: **Радиотехнический факультет (РТФ)**

Кафедра: **Кафедра радиоэлектроники и систем связи (РСС)**

Курс: **3**

Семестр: **5**

Учебный план набора 2021 года

Объем дисциплины и виды учебной деятельности

Виды учебной деятельности	5 семестр	Всего	Единицы
Лекционные занятия	26	26	часов
Практические занятия	18	18	часов
Лабораторные занятия	16	16	часов
Самостоятельная работа	48	48	часов
Подготовка и сдача экзамена	36	36	часов
Общая трудоемкость	144	144	часов
(включая промежуточную аттестацию)	4	4	з.е.

Формы промежуточной аттестация	Семестр
Экзамен	5

1. Общие положения

1.1. Цели дисциплины

1. Целью дисциплины «Радиопередающие устройства систем радиосвязи и радиодоступа» является изучение вопросов теории и техники устройств генерирования, формирования и передачи сигналов, а также рассмотрение общих принципов построения, методов расчета и повышения эффективности радиопередающих устройств (РПУ) с амплитудной, угловой и импульсной модуляциями применяемых в радиоэлектронных системах и комплексах.

1.2. Задачи дисциплины

1. сформировать у студентов общие научные представления о развитии современных систем связи.

2. познакомить их с основными методами проектирования, принципами построения, конструктивными особенностями расчетом и эксплуатацией функциональных узлов РПУ на современной электронной компонентной базе.

2. Место дисциплины в структуре ОПОП

Блок дисциплин: Б1. Дисциплины (модули).

Часть блока дисциплин: Часть, формируемая участниками образовательных отношений.

Модуль дисциплин: Модуль направленности (профиля) (major).

Индекс дисциплины: Б1.В.02.07.

Реализуется с применением электронного обучения, дистанционных образовательных технологий.

3. Перечень планируемых результатов обучения по дисциплине, соотнесенных с индикаторами достижения компетенций

Процесс изучения дисциплины направлен на формирование следующих компетенций в соответствии с ФГОС ВО и основной образовательной программой (таблица 3.1):

Таблица 3.1 – Компетенции и индикаторы их достижения

Компетенция	Индикаторы достижения компетенции	Планируемые результаты обучения по дисциплине
Универсальные компетенции		
-	-	-
Общепрофессиональные компетенции		
-	-	-
Профессиональные компетенции		

ПКР-2. Способен организовывать и проводить экспериментальные испытания с целью оценки качества предоставляемых услуг, соответствия требованиям технических регламентов, международных и национальных стандартов и иных нормативных документов	ПКР-2.1. Знает правила работы с различными информационными системами и базами данных.	Обладает навыками работы с различными информационными системами и базами данных, в т.ч. технической документацией.
	ПКР-2.2. Умеет работать с различными информационными системами и базами данных; обрабатывать информацию с использованием современных технических средств.	Обрабатывает информацию по различным радиопередающим устройствам с использованием современных технических средств.
	ПКР-2.3. Владеет навыками сбора, анализа и обработки статистической информации с целью оценки качества предоставляемых услуг, соответствия требованиям технических регламентов телекоммуникационного оборудования.	Обладает навыками сбора, анализа и обработки информации с целью оценки качества предоставляемых услуг, соответствия требованиям технических регламентов телекоммуникационного оборудования.
ПКР-23. Способен осуществлять подготовку типовых технических проектов и первичный контроль соответствия разрабатываемых проектов и технической документации на различные инфокоммуникационные объекты национальным и международным стандартам и техническим регламентам	ПКР-23.1. Знает принципы системного подхода в проектировании систем связи (телекоммуникаций).	Обладает навыками системного подхода при проектировании радиопередающих устройств.
	ПКР-23.2. Знает современные технические решения создания объектов и систем связи (телекоммуникационных систем) и ее компонентов, новейшее оборудование и программное обеспечение.	Владеет современными средствами для получения требуемых технических решения при создании радиопередающих устройств.
	ПКР-23.3. Умеет использовать нормативно-техническую документацию при разработке проектной документации.	Использует нормативно-техническую документацию при разработке проектной документации на радиопередающие устройства.
	ПКР-23.4. Владеет навыками оформления проектной документации в соответствии со стандартами и техническими регламентами.	Оформляет проектную документацию на радиопередающее устройство в соответствии со стандартами и техническими регламентами.

4. Объем дисциплины в зачетных единицах с указанием количества академических часов, выделенных на контактную работу обучающихся с преподавателем и на самостоятельную работу обучающихся

Общая трудоемкость дисциплины составляет 4 зачетных единиц, 144 академических часов.

Распределение трудоемкости дисциплины по видам учебной деятельности представлено в таблице 4.1.

Таблица 4.1 – Трудоемкость дисциплины по видам учебной деятельности

Виды учебной деятельности	Всего часов	Семестры
		5 семестр
Контактная аудиторная работа обучающихся с преподавателем, всего	60	60
Лекционные занятия	26	26
Практические занятия	18	18
Лабораторные занятия	16	16
Самостоятельная работа обучающихся, в т.ч. контактная внеаудиторная работа обучающихся с преподавателем, всего	48	48
Подготовка к тестированию	26	26
Подготовка к лабораторной работе, написание отчета	22	22
Подготовка и сдача экзамена	36	36
Общая трудоемкость (в часах)	144	144
Общая трудоемкость (в з.е.)	4	4

5. Структура и содержание дисциплины

5.1. Разделы (темы) дисциплины и виды учебной деятельности

Структура дисциплины по разделам (темам) и видам учебной деятельности приведена в таблице 5.1.

Таблица 5.1 – Разделы (темы) дисциплины и виды учебной деятельности

Названия разделов (тем) дисциплины	Лек. зан., ч	Прак. зан., ч	Лаб. раб.	Сам. раб., ч	Всего часов (без экзамена)	Формируемые компетенции
5 семестр						
1 Введение в проектирование современных радиопередающих устройств.	2	-	-	2	4	ПКР-2, ПКР-23
2 Принципы построения генератора с внешним возбуждением (ГВВ).	2	3	2	6	13	ПКР-2, ПКР-23
3 Построение на основе ГВВ усилителей мощности для радиопередающих устройств (РПУ).	4	5	4	6	19	ПКР-2, ПКР-23
4 Построение на основе ГВВ умножителей частоты для РПУ.	4	2	2	6	14	ПКР-2, ПКР-23
5 Автогенераторы для РПУ и синтезаторов частот	4	3	4	6	17	ПКР-2, ПКР-23
6 Синтезаторы частот для РПУ	4	-	-	4	8	ПКР-2, ПКР-23
7 Аналоговые методы модуляции в РПУ	2	4	4	10	20	ПКР-2, ПКР-23
8 Цифровые методы модуляции в РПУ	2	-	-	4	6	ПКР-2, ПКР-23
9 Методы расчета и проектирования радиопередающих устройств и устройств формирования сигналов.	2	1	-	4	7	ПКР-2, ПКР-23
Итого за семестр	26	18	16	48	108	
Итого	26	18	16	48	108	

5.2. Содержание разделов (тем) дисциплины

Содержание разделов (тем) дисциплины (в т.ч. по лекциям) приведено в таблице 5.2.

Таблица 5.2 – Содержание разделов (тем) дисциплины (в т.ч. по лекциям)

Названия разделов (тем) дисциплины	Содержание разделов (тем) дисциплины (в т.ч. по лекциям)	Трудоемкость (лекционные занятия), ч	Формируемые компетенции
5 семестр			
1 Введение в проектирование современных радиопередающих устройств.	Классификация и требования к РПУ для радиоэлектронных систем. Основные нормативные документы, технические требования РПУ. Структурные и функциональные схемы построения РПУ. Структура генератора с внешним возбуждением. Методы построения современных передатчиков. Современные САПР для проектирования РПУ.	2	ПКР-2, ПКР-23
	Итого	2	
2 Принципы построения генератора с внешним возбуждением (ГВВ).	Общие вопросы построения ГВВ. Основные усилительные приборы, их параметры. Статические, динамические и настроечные характеристики ГВВ. Режимы работы ГВВ. Транзисторный ГВВ в режиме с отсечкой коллекторного тока. Баланс мощностей в ГВВ	2	ПКР-2, ПКР-23
	Итого	2	
3 Построение на основе ГВВ усилителей мощности для радиопередающих устройств (РПУ).	Транзисторный ГВВ в области СЧ и ВЧ. Расчет УМ на биполярных и полевых транзисторах.	4	ПКР-2, ПКР-23
	Итого	4	
4 Построение на основе ГВВ умножителей частоты для РПУ.	Принцип действия УЧ. Общие требования и положения. Схемы удвоения и утроения в транзисторных УЧ. Варакторные УЧ.	4	ПКР-2, ПКР-23
	Итого	4	
5 Автогенераторы для РПУ и синтезаторов частот	Общие требования и положения автогенераторов. Режимы самовозбуждения. Автогенераторы с трансформаторной обратной связью. Энергетические соотношения в стационарном режиме. Эквивалентные трёхточечные схемы. Практические схемы автогенератора. Цепи питания и смещения. Генераторы управляемые напряжением (ГУН).	4	ПКР-2, ПКР-23
	Итого	4	

6 Синтезаторы частот для РПУ	Основные характеристики синтезаторов частот. Пассивные синтезаторы частот (метод прямого синтеза частот). Синтезаторы с фазовой автоподстройкой частоты (косвенный метод)	4	ПКР-2, ПКР-23
	Итого	4	
7 Аналоговые методы модуляции в РПУ	Основные способы формирования сигналов в передатчиках для радиоэлектронных систем. Амплитудная и частотная модуляции. Режимы работы модулируемого каскада. Режим средней мощности. Однополосная модуляция.	2	ПКР-2, ПКР-23
	Итого	2	
8 Цифровые методы модуляции в РПУ	Импульсные системы радиосвязи. Радиосистемы с импульсно-кодовой модуляцией. Радиосистемы, использующие кодирование с предсказанием. Основы теории кодирования. Многоканальные радиосистемы передачи информации. Радиосистемы с временным разделением каналов.	2	ПКР-2, ПКР-23
	Итого	2	
9 Методы расчета и проектирования радиопередающих устройств и устройств формирования сигналов.	Типовые структурные схемы телевизионных, радиовещательных и передатчиков для радиоэлектронных систем и комплексов.	2	ПКР-2, ПКР-23
	Итого	2	
Итого за семестр		26	
Итого		26	

5.3. Практические занятия (семинары)

Наименование практических занятий (семинаров) приведено в таблице 5.3.

Таблица 5.3 – Наименование практических занятий (семинаров)

Названия разделов (тем) дисциплины	Наименование практических занятий (семинаров)	Трудоемкость, ч	Формируемые компетенции
5 семестр			
2 Принципы построения генератора с внешним возбуждением (ГВВ).	Расчет маломощного и мощного каскадов усилителя мощности высокой частоты.	2	ПКР-2, ПКР-23
	Моделирование маломощного каскада усилителя мощности высокой частоты.	1	ПКР-2, ПКР-23
	Итого	3	

3 Построение на основе ГВВ усилителей мощности для радиопередающих устройств (РПУ).	Расчет УМ на биполярных и полевых транзисторах, а также цепей согласования между каскадами РПУ	4	ПКР-2, ПКР-23
	Моделирование УМ на биполярных или полевых транзисторах, а также цепей согласования между каскадами РПУ	1	ПКР-2, ПКР-23
	Итого	5	
4 Построение на основе ГВВ умножителей частоты для РПУ.	Расчет и проектирование умножителей частоты для РПУ.	2	ПКР-2, ПКР-23
	Итого	2	
5 Автогенераторы для РПУ и синтезаторов частот	Расчет параметрических и кварцевых автогенераторов.	2	ПКР-2, ПКР-23
	Моделирование работы кварцевого автогенератора.	1	ПКР-2, ПКР-23
	Итого	3	
7 Аналоговые методы модуляции в РПУ	Расчет модулятора и модулирующего каскадов для РПУ с амплитудной модуляцией.	4	ПКР-2, ПКР-23
	Итого	4	
9 Методы расчета и проектирования радиопередающих устройств и устройств формирования сигналов.	Моделирование и проектирование каскадов и устройств РПУ.	1	ПКР-2, ПКР-23
	Итого	1	
Итого за семестр		18	
Итого		18	

5.4. Лабораторные занятия

Наименование лабораторных работ приведено в таблице 5.4.

Таблица 5.4 – Наименование лабораторных работ

Названия разделов (тем) дисциплины	Наименование лабораторных работ	Трудоемкость, ч	Формируемые компетенции
5 семестр			
2 Принципы построения генератора с внешним возбуждением (ГВВ).	Исследование форм импульсов ГВВ.	2	ПКР-2, ПКР-23
	Итого	2	
3 Построение на основе ГВВ усилителей мощности для радиопередающих устройств (РПУ).	Исследование нагрузочных и резонансных характеристик ГВВ.	2	ПКР-2, ПКР-23
	Моделирование УМ.	2	ПКР-2, ПКР-23
	Итого	4	
4 Построение на основе ГВВ умножителей частоты для РПУ.	Исследование зависимости режима ГВВ от угла отсечки.	2	ПКР-2, ПКР-23
	Итого	2	

5 Автогенераторы для РПУ и синтезаторов частот	Исследование схем кварцевых автогенераторов	4	ПКР-2, ПКР-23
	Итого	4	
7 Аналоговые методы модуляции в РПУ	Исследование сеточной модуляции смещением.	4	ПКР-2, ПКР-23
	Итого	4	
Итого за семестр		16	
Итого		16	

5.5. Курсовой проект / курсовая работа

Не предусмотрено учебным планом

5.6. Самостоятельная работа

Виды самостоятельной работы, трудоемкость и формируемые компетенции представлены в таблице 5.6.

Таблица 5.6 – Виды самостоятельной работы, трудоемкость и формируемые компетенции

Названия разделов (тем) дисциплины	Виды самостоятельной работы	Трудоемкость, ч	Формируемые компетенции	Формы контроля
5 семестр				
1 Введение в проектирование современных радиопередающих устройств.	Подготовка к тестированию	2	ПКР-2, ПКР-23	Тестирование
	Итого	2		
2 Принципы построения генератора с внешним возбуждением (ГВВ).	Подготовка к тестированию	2	ПКР-2, ПКР-23	Тестирование
	Подготовка к лабораторной работе, написание отчета	4	ПКР-2, ПКР-23	Лабораторная работа
	Итого	6		
3 Построение на основе ГВВ усилителей мощности для радиопередающих устройств (РПУ).	Подготовка к лабораторной работе, написание отчета	4	ПКР-2, ПКР-23	Лабораторная работа
	Подготовка к тестированию	2	ПКР-2, ПКР-23	Тестирование
	Итого	6		
4 Построение на основе ГВВ умножителей частоты для РПУ.	Подготовка к лабораторной работе, написание отчета	4	ПКР-2, ПКР-23	Лабораторная работа
	Подготовка к тестированию	2	ПКР-2, ПКР-23	Тестирование
	Итого	6		
5 Автогенераторы для РПУ и синтезаторов частот	Подготовка к лабораторной работе, написание отчета	4	ПКР-2, ПКР-23	Лабораторная работа
	Подготовка к тестированию	2	ПКР-2, ПКР-23	Тестирование
	Итого	6		

6 Синтезаторы частот для РПУ	Подготовка к тестированию	4	ПКР-2, ПКР-23	Тестирование
	Итого	4		
7 Аналоговые методы модуляции в РПУ	Подготовка к лабораторной работе, написание отчета	6	ПКР-2, ПКР-23	Лабораторная работа
	Подготовка к тестированию	4	ПКР-2, ПКР-23	Тестирование
	Итого	10		
8 Цифровые методы модуляции в РПУ	Подготовка к тестированию	4	ПКР-2, ПКР-23	Тестирование
	Итого	4		
9 Методы расчета и проектирования радиопередающих устройств и устройств формирования сигналов.	Подготовка к тестированию	4	ПКР-2, ПКР-23	Тестирование
	Итого	4		
Итого за семестр		48		
	Подготовка и сдача экзамена	36		Экзамен
Итого		84		

5.7. Соответствие компетенций, формируемых при изучении дисциплины, и видов учебной деятельности

Соответствие компетенций, формируемых при изучении дисциплины, и видов учебной деятельности представлено в таблице 5.7.

Таблица 5.7 – Соответствие компетенций, формируемых при изучении дисциплины, и видов занятий

Формируемые компетенции	Виды учебной деятельности				Формы контроля
	Лек. зан.	Прак. зан.	Лаб. раб.	Сам. раб.	
ПКР-2	+	+	+	+	Лабораторная работа, Тестирование, Экзамен
ПКР-23	+	+	+	+	Лабораторная работа, Тестирование, Экзамен

6. Рейтинговая система для оценки успеваемости обучающихся

6.1. Балльные оценки для форм контроля

Балльные оценки для форм контроля представлены в таблице 6.1.

Таблица 6.1 – Балльные оценки

Формы контроля	Максимальный балл на 1-ую КТ с начала семестра	Максимальный балл за период между 1КТ и 2КТ	Максимальный балл за период между 2КТ и на конец семестра	Всего за семестр
5 семестр				
Лабораторная работа	0	20	20	40
Тестирование	15	0	15	30
Экзамен				30

Итого максимум за период	15	20	35	100
Нарастающим итогом	15	35	70	100

6.2. Пересчет баллов в оценки за текущий контроль

Пересчет баллов в оценки за текущий контроль представлен в таблице 6.2.

Таблица 6.2 – Пересчет баллов в оценки за текущий контроль

Баллы на дату текущего контроля	Оценка
≥ 90% от максимальной суммы баллов на дату ТК	5
От 70% до 89% от максимальной суммы баллов на дату ТК	4
От 60% до 69% от максимальной суммы баллов на дату ТК	3
< 60% от максимальной суммы баллов на дату ТК	2

6.3. Пересчет суммы баллов в традиционную и международную оценку

Пересчет суммы баллов в традиционную и международную оценку представлен в таблице 6.3.

Таблица 6.3 – Пересчет суммы баллов в традиционную и международную оценку

Оценка	Итоговая сумма баллов, учитывает успешно сданный экзамен	Оценка (ECTS)
5 (отлично) (зачтено)	90 – 100	A (отлично)
4 (хорошо) (зачтено)	85 – 89	B (очень хорошо)
	75 – 84	C (хорошо)
	70 – 74	D (удовлетворительно)
3 (удовлетворительно) (зачтено)	65 – 69	E (посредственно)
	60 – 64	
2 (неудовлетворительно) (не зачтено)	Ниже 60 баллов	F (неудовлетворительно)

7. Учебно-методическое и информационное обеспечение дисциплины

7.1. Основная литература

1. Зырянов, Ю. Т. Проектирование радиопередающих устройств для систем подвижной радиосвязи : учебное пособие для вузов / Ю. Т. Зырянов, П. А. Федюнин, О. А. Белоусов. — 3-е изд., стер. — Санкт-Петербург : Лань, 2022. — 116 с. — ISBN 978-5-8114-9236-7. — Текст : электронный // Лань : электронно-библиотечная система. [Электронный ресурс]: — Режим доступа: <https://e.lanbook.com/book/189348>.

2. Дегтярь Г.А. Устройства генерирования и формирования сигналов: Учебник. – НГТУ, 2005, часть 1, 480 с. (31), часть 2, 548 с. (наличие в библиотеке ТУСУР - 31 экз.).

3. Проектирование радиопередатчиков / Под ред. В.В. Шахгильдяна. – М.: Радио и связь, 2003. – 656 с. (наличие в библиотеке ТУСУР - 100 экз.).

7.2. Дополнительная литература

1. Устройства формирования сигналов: Учебное методическое пособие [Электронный ресурс] / А. Д. Бордус [и др.]. — Томск: ТУСУР: 2012. — 140 с. [Электронный ресурс]: — Режим доступа: <https://edu.tusur.ru/publications/2518>.

2. Устройства формирования сигналов. Часть 2. Модуляция: Учебное пособие / А. Д. Бордус - 2012. 98 с. [Электронный ресурс]: — Режим доступа: <https://edu.tusur.ru/publications/2517>.

3. Бордус, А. Д. Устройства генерирования и формирования сигналов: Методическое пособие по практическим занятиям и проверочные тесты [Электронный ресурс] / А.Д. Бордус, Г. Д. Казанцев, А. Г. Ильин. — Томск: ТУСУР, 2012. — 44 с. [Электронный ресурс]: — Режим доступа: <https://edu.tusur.ru/lecturer/publications/2519>.

7.3. Учебно-методические пособия

7.3.1. Обязательные учебно-методические пособия

1. Гарматюк, С. С. Задачник по устройствам генерирования и формирования радиосигналов : учебное пособие / С. С. Гарматюк. — Москва : ДМК Пресс, 2012. — 672 с. — ISBN 978-5-94074-796-3. — Текст : электронный // Лань : электронно-библиотечная система. [Электронный ресурс]: — Режим доступа: <https://e.lanbook.com/book/4146>.

2. Проектирование радиопередающих устройств для систем подвижной радиосвязи : учебное пособие / Ю. Т. Зырянов, П. А. Федюнин, О. А. Белоусов, А. В. Рябов. — Санкт-Петербург : Лань, 2017. — 116 с. — ISBN 978-5-8114-2514-3. — Текст : электронный // Лань : электронно-библиотечная система. [Электронный ресурс]: — Режим доступа: <https://e.lanbook.com/book/93691>.

7.3.2. Учебно-методические пособия для лиц с ограниченными возможностями здоровья и инвалидов

Учебно-методические материалы для самостоятельной и аудиторной работы обучающихся из числа лиц с ограниченными возможностями здоровья и инвалидов предоставляются в формах, адаптированных к ограничениям их здоровья и восприятия информации.

Для лиц с нарушениями зрения:

- в форме электронного документа;
- в печатной форме увеличенным шрифтом.

Для лиц с нарушениями слуха:

- в форме электронного документа;
- в печатной форме.

Для лиц с нарушениями опорно-двигательного аппарата:

- в форме электронного документа;
- в печатной форме.

7.4. Современные профессиональные базы данных и информационные справочные системы

1. При изучении дисциплины рекомендуется обращаться к современным базам данных, информационно-справочным и поисковым системам, к которым у ТУСУРа открыт доступ: <https://lib.tusur.ru/ru/resursy/bazy-dannyh>.

8. Материально-техническое и программное обеспечение дисциплины

8.1. Материально-техническое и программное обеспечение для лекционных занятий

Для проведения занятий лекционного типа, групповых и индивидуальных консультаций, текущего контроля и промежуточной аттестации используется учебная аудитория с достаточным количеством посадочных мест для учебной группы, оборудованная доской и стандартной учебной мебелью. Имеются мультимедийное оборудование и учебно-наглядные пособия, обеспечивающие тематические иллюстрации по лекционным разделам дисциплины.

8.2. Материально-техническое и программное обеспечение для практических занятий

Лаборатория цифрового телерадиовещания: учебная аудитория для проведения занятий лекционного типа, учебная аудитория для проведения занятий практического типа, учебная аудитория для проведения занятий лабораторного типа, учебная аудитория для проведения занятий семинарского типа, помещение для курсового проектирования (выполнения курсовых работ), помещение для проведения групповых и индивидуальных консультаций, помещение для проведения текущего контроля и промежуточной аттестации, помещение для самостоятельной работы; 634034, Томская область, г. Томск, Вершинина улица, д. 47, 212 ауд.

Описание имеющегося оборудования:

- Частотомер 43-33 - 5 шт.;
- Генератор ГЗ-109 - 6 шт.;
- Вольтметр В7-26 - 7 шт.;
- Макет № 1 - 5 шт.;
- Макет № 2 - 5 шт.;
- Макет № 3 - 2 шт.;

- Осциллограф G05-620 - 5 шт., Keysight - 5 шт.;
- Цифровой телевизионный передатчик - 9 шт.;
- Телевизор "Рубин" BENQ - 8 шт.;
- Анализатор сигналов IT-15T2 - 8 шт.;
- ТВ приставка - 8 шт.;
- Магнитно-маркерная доска;
- Комплект специализированной учебной мебели;
- Рабочее место преподавателя.

Программное обеспечение:

- Scilab;
- TALGAT2016;

8.3. Материально-техническое и программное обеспечение для лабораторных работ

Лаборатория цифрового телерадиовещания: учебная аудитория для проведения занятий лекционного типа, учебная аудитория для проведения занятий практического типа, учебная аудитория для проведения занятий лабораторного типа, учебная аудитория для проведения занятий семинарского типа, помещение для курсового проектирования (выполнения курсовых работ), помещение для проведения групповых и индивидуальных консультаций, помещение для проведения текущего контроля и промежуточной аттестации, помещение для самостоятельной работы; 634034, Томская область, г. Томск, Вершинина улица, д. 47, 212 ауд.

Описание имеющегося оборудования:

- Частотомер 43-33 - 5 шт.;
- Генератор ГЗ-109 - 6 шт.;
- Вольтметр В7-26 - 7 шт.;
- Макет № 1 - 5 шт.;
- Макет № 2 - 5 шт.;
- Макет № 3 - 2 шт.;
- Осциллограф G05-620 - 5 шт., Keysight - 5 шт.;
- Цифровой телевизионный передатчик - 9 шт.;
- Телевизор "Рубин" BENQ - 8 шт.;
- Анализатор сигналов IT-15T2 - 8 шт.;
- ТВ приставка - 8 шт.;
- Магнитно-маркерная доска;
- Комплект специализированной учебной мебели;
- Рабочее место преподавателя.

Программное обеспечение:

- Octave 4.2.1;
- Scilab;
- TALGAT2016;

8.4. Материально-техническое и программное обеспечение для самостоятельной работы

Для самостоятельной работы используются учебные аудитории (компьютерные классы), расположенные по адресам:

- 634050, Томская область, г. Томск, Ленина проспект, д. 40, 233 ауд.;
- 634045, Томская область, г. Томск, ул. Красноармейская, д. 146, 201 ауд.;
- 634034, Томская область, г. Томск, Вершинина улица, д. 47, 126 ауд.;
- 634034, Томская область, г. Томск, Вершинина улица, д. 74, 207 ауд.

Описание имеющегося оборудования:

- учебная мебель;
- компьютеры;
- компьютеры подключены к сети «Интернет» и обеспечивают доступ в электронную информационно-образовательную среду ТУСУРа.

Перечень программного обеспечения:

- Microsoft Windows;
- OpenOffice;

- Kaspersky Endpoint Security 10 для Windows;
- 7-Zip;
- Google Chrome.

8.5. Материально-техническое обеспечение дисциплины для лиц с ограниченными возможностями здоровья и инвалидов

Освоение дисциплины лицами с ограниченными возможностями здоровья и инвалидами осуществляется с использованием средств обучения общего и специального назначения.

При занятиях с обучающимися с **нарушениями слуха** предусмотрено использование звукоусиливающей аппаратуры, мультимедийных средств и других технических средств приема/передачи учебной информации в доступных формах, мобильной системы преподавания для обучающихся с инвалидностью, портативной индукционной системы. Учебная аудитория, в которой занимаются обучающиеся с нарушением слуха, оборудована компьютерной техникой, аудиотехникой, видеотехникой, электронной доской, мультимедийной системой.

При занятиях с обучающимися с **нарушениями зрения** предусмотрено использование в лекционных и учебных аудиториях возможности просмотра удаленных объектов (например, текста на доске или слайда на экране) при помощи видеоувеличителей для комфортного просмотра.

При занятиях с обучающимися с **нарушениями опорно-двигательного аппарата** используются альтернативные устройства ввода информации и другие технические средства приема/передачи учебной информации в доступных формах, мобильной системы обучения для людей с инвалидностью.

9. Оценочные материалы и методические рекомендации по организации изучения дисциплины

9.1. Содержание оценочных материалов для текущего контроля и промежуточной аттестации

Для оценки степени сформированности и уровня освоения закрепленных за дисциплиной компетенций используются оценочные материалы, представленные в таблице 9.1.

Таблица 9.1 – Формы контроля и оценочные материалы

Названия разделов (тем) дисциплины	Формируемые компетенции	Формы контроля	Оценочные материалы (ОМ)
1 Введение в проектирование современных радиопередающих устройств.	ПКР-2, ПКР-23	Тестирование	Примерный перечень тестовых заданий
		Экзамен	Перечень экзаменационных вопросов
2 Принципы построения генератора с внешним возбуждением (ГВВ).	ПКР-2, ПКР-23	Лабораторная работа	Темы лабораторных работ
		Тестирование	Примерный перечень тестовых заданий
		Экзамен	Перечень экзаменационных вопросов
3 Построение на основе ГВВ усилителей мощности для радиопередающих устройств (РПУ).	ПКР-2, ПКР-23	Лабораторная работа	Темы лабораторных работ
		Тестирование	Примерный перечень тестовых заданий
		Экзамен	Перечень экзаменационных вопросов

4 Построение на основе ГВВ умножителей частоты для РПУ.	ПКР-2, ПКР-23	Лабораторная работа	Темы лабораторных работ
		Тестирование	Примерный перечень тестовых заданий
		Экзамен	Перечень экзаменационных вопросов
5 Автогенераторы для РПУ и синтезаторов частот	ПКР-2, ПКР-23	Лабораторная работа	Темы лабораторных работ
		Тестирование	Примерный перечень тестовых заданий
		Экзамен	Перечень экзаменационных вопросов
6 Синтезаторы частот для РПУ	ПКР-2, ПКР-23	Тестирование	Примерный перечень тестовых заданий
		Экзамен	Перечень экзаменационных вопросов
7 Аналоговые методы модуляции в РПУ	ПКР-2, ПКР-23	Лабораторная работа	Темы лабораторных работ
		Тестирование	Примерный перечень тестовых заданий
		Экзамен	Перечень экзаменационных вопросов
8 Цифровые методы модуляции в РПУ	ПКР-2, ПКР-23	Тестирование	Примерный перечень тестовых заданий
		Экзамен	Перечень экзаменационных вопросов
9 Методы расчета и проектирования радиопередающих устройств и устройств формирования сигналов.	ПКР-2, ПКР-23	Тестирование	Примерный перечень тестовых заданий
		Экзамен	Перечень экзаменационных вопросов

Шкала оценки сформированности отдельных планируемых результатов обучения по дисциплине приведена в таблице 9.2.

Таблица 9.2 – Шкала оценки сформированности планируемых результатов обучения по дисциплине

Оценка	Баллы за ОМ	Формулировка требований к степени сформированности планируемых результатов обучения		
		знать	уметь	владеть
2 (неудовлетворительно)	< 60% от максимальной суммы баллов	отсутствие знаний или фрагментарные знания	отсутствие умений или частично освоенное умение	отсутствие навыков или фрагментарные применение навыков
3 (удовлетворительно)	от 60% до 69% от максимальной суммы баллов	общие, но не структурированные знания	в целом успешно, но не систематически осуществляемое умение	в целом успешное, но не систематическое применение навыков

4 (хорошо)	от 70% до 89% от максимальной суммы баллов	сформированные, но содержащие отдельные проблемы знания	в целом успешное, но содержащие отдельные пробелы умение	в целом успешное, но содержащие отдельные пробелы применение навыков
5 (отлично)	≥ 90% от максимальной суммы баллов	сформированные систематические знания	сформированное умение	успешное и систематическое применение навыков

Шкала комплексной оценки сформированности компетенций приведена в таблице 9.3.
Таблица 9.3 – Шкала комплексной оценки сформированности компетенций

Оценка	Формулировка требований к степени компетенции
2 (неудовлетворительно)	Не имеет необходимых представлений о проверяемом материале или Знать на уровне ориентирования , представлений. Обучающийся знает основные признаки или термины изучаемого элемента содержания, их отнесенность к определенной науке, отрасли или объектам, узнает в текстах, изображениях или схемах и знает, к каким источникам нужно обращаться для более детального его усвоения.
3 (удовлетворительно)	Знать и уметь на репродуктивном уровне. Обучающихся знает изученный элемент содержания репродуктивно: произвольно воспроизводит свои знания устно, письменно или в демонстрируемых действиях.
4 (хорошо)	Знать, уметь, владеть на аналитическом уровне. Зная на репродуктивном уровне, указывать на особенности и взаимосвязи изученных объектов, на их достоинства, ограничения, историю и перспективы развития и особенности для разных объектов усвоения.
5 (отлично)	Знать, уметь, владеть на системном уровне. Обучающийся знает изученный элемент содержания системно, произвольно и доказательно воспроизводит свои знания устно, письменно или в демонстрируемых действиях, учитывая и указывая связи и зависимости между этим элементом и другими элементами содержания дисциплины, его значимость в содержании дисциплины.

9.1.1. Примерный перечень тестовых заданий

- | | | |
|--|----|---|
| 1. Какое из определений верно? Автогенератор – это устройство, преобразующее энергию ... | А. | источника питания в энергию ВЧ-колебаний используя внешнее возбуждение на входе. |
| | Б. | источника питания в энергию ВЧ-колебаний без внешнего воздействия. |
| | В. | внешнего возбуждения в энергию ВЧ-колебаний. |
| | Г. | источника питания, в энергию ВЧ-колебаний и управления этими колебаниями с целью передачи информации. |
- | | | |
|--|----|---|
| 2. Какое из определений верно? Плавное нарастание колебаний в автогенераторе при включении питания возможно в случае, когда... | А. | увеличение энергии в контуре меньше, чем поступление её от транзистора. |
| | Б. | потери энергии в контуре больше, чем поступление её от транзистора. |
| | В. | потери энергии в контуре больше, чем поступление её от источника питания. |
| | Г. | потери энергии в контуре меньше, чем поступление её от транзистора. |

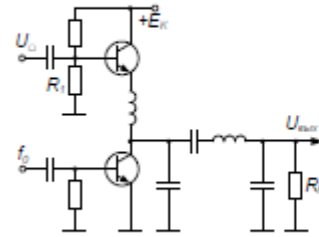
3. Как уменьшить нелинейные искажения в схеме (рисунок 1) с огибающей АМ сигнала (рисунок 2)?
- | | |
|----|--------------------------|
| А. | Увеличить U_{Ω} . |
| Б. | Увеличить R_1 . |
| В. | Уменьшить E_K . |
| Г. | Уменьшить R_1 . |
- 

Рисунок 1


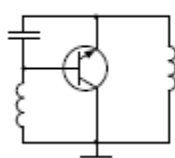
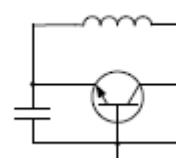
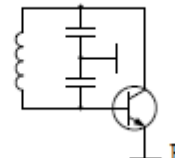


Рисунок 2
4. Какая из эквивалентных схем автогенератора верна?
- 

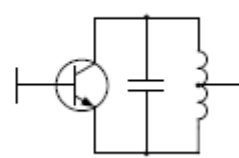
А.

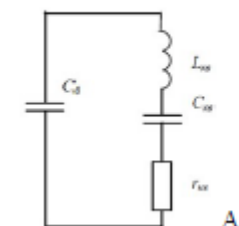


Б.

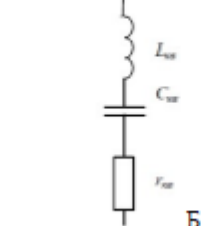


В.

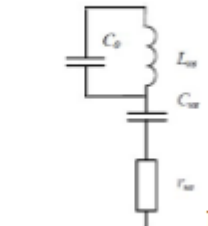


Г.
5. Какое из определений верно? Перестраиваемые генераторы управляемые напряжением (ГУН) выполняют по схеме ...
- | | |
|----|---|
| А. | ёмкостной трёхточки с контуром между коллектором и базой. |
| Б. | индуктивной трёхточки с контуром между эмиттером и коллектором. |
| В. | ёмкостной трёхточки с контуром между эмиттером и коллектором. |
| Г. | индуктивной трёхточки с контуром между коллектором и базой. |
6. В каком режиме работает генератор с внешним возбуждением, если колебательный контур в цепи транзистора настроен на $n \geq 2$ гармонику импульсов коллекторного тока.
- | | |
|----|---------------------|
| А. | усилитель мощности. |
| Б. | автогенератор. |
| В. | синтезатор частоты. |
| Г. | умножитель частоты. |
7. Какая из эквивалентных схем кварцевого резонатора верна?
- 

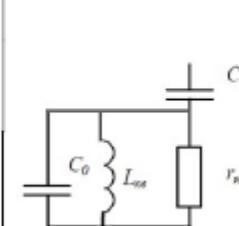
А.



Б.



В.



Г.
8. Какое из определений верно? Синтезатор частот – это устройство, создающее колебания ...
- | | |
|----|--|
| А. | от одного генератора с нестабильной частотой. |
| Б. | дискретной сетки частот, синтезируемой из колебаний нескольких эталонных генераторов с высокой стабильностью частоты каждого. |
| В. | синтезируемые от одного генератора. |
| Г. | дискретной сетки частот, синтезируемой из колебаний одного или нескольких эталонных генераторов с высокой стабильностью частоты. |

9.

<p>9. Что содержит синтезатор частот по методу непрямого синтеза,</p>	А	1. Задающий генератор, 2. Фазовый детектор, 3. ФНЧ, 4. Перестраиваемый генератор, 5. Делитель с переменным коэффициентом деления, 6. Управляющий элемент.
	Б	1. Фазовый детектор, 2. Перестраиваемый генератор, 3. Делитель с переменным коэффициентом деления, 4. Управляющий элемент, 5. ФНЧ, 6. Задающий генератор.
	В	1. Задающий генератор, 2. Фазовый детектор, 3. ФНЧ, 4. Управляющий элемент, 5. Делитель с переменным коэффициентом деления, 6. Перестраиваемый генератор.
	Г	1. Задающий генератор, 2. Перестраиваемый генератор, 3. Делитель с переменным коэффициентом деления, 4. Управляющий элемент, 5. ФНЧ, 6. Фазовый детектор.

10.

<p>10. Какое из определений верно? Радиопередающее устройство – комплекс радиотехнических средств, предназначенный для преобразования энергии....</p>	А.	источника питания в энергию ВЧ-колебаний используя внешнее возбуждение на входе.
	Б.	источника питания в энергию ВЧ-колебаний без внешнего воздействия.
	В.	внешнего возбуждения в энергию ВЧ-колебаний.
	Г.	источников питания в энергию ВЧ-колебаний и управления этими колебаниями с целью передачи информации.

11.

<p>11. Какие параметры при однополосной модуляции изменяются одновременно...</p>	А.	амплитуда и частота ВЧ колебания.
	Б.	амплитуда и фазовый угол ВЧ колебания.
	В.	частота и фазовый угол ВЧ колебания.
	Г.	фазовый угол ВЧ колебания.

12.

<p>12. Что содержит структурная схема генератора с внешним возбуждением?</p>	А.	1. Входная цепь согласования; 2. Активный элемент; 3. Источник питания; 4. Выходная цепь согласования.
	Б.	1. Входная цепь согласования; 2. Источник питания; 3. Выходная цепь согласования; 4. Активный элемент.
	В.	1. Входная цепь согласования; 2. Выходная цепь согласования; 3. Активный элемент; 4. Источник питания.
	Г.	Нет правильного ответа

13.

<p>13. Какое из определений верно? Динамическими характеристиками генератора с внешним возбуждением называются зависимости ...</p>	А.	напряжения одного из электродов активного элемента от тока соответствующего электрода в динамическом режиме.
	Б.	тока одного из электродов активного элемента от тока соответствующего электрода в динамическом режиме.
	В.	напряжения одного из электродов активного элемента от напряжения соответствующего электрода в динамическом режиме.
	Г.	тока одного из электродов активного элемента от напряжения на соответствующем электроде в динамическом режиме.

14.	<p>14. Какие элементы структурной схемы радиопередающего устройства с частотной модуляцией содержит?</p>	<table border="1"> <tr> <td data-bbox="751 71 798 197">А.</td> <td data-bbox="798 71 1323 197">1. Задающий генератор; 2. Управитель; 3. Буферный каскад; 4. Схема автоподстройки частоты; 5. Усилитель мощности; 6. Умножитель частоты.</td> </tr> <tr> <td data-bbox="751 197 798 322">Б.</td> <td data-bbox="798 197 1323 322">1. Задающий генератор; 2. Управитель; 3. Буферный каскад; 4. Умножитель частоты; 5. Усилитель мощности; 6. Схема автоподстройки частоты.</td> </tr> <tr> <td data-bbox="751 322 798 448">В.</td> <td data-bbox="798 322 1323 448">1. Управитель; 2. Схема автоподстройки частоты; 3. Буферный каскад; 4. Умножитель частоты; 5. Усилитель мощности; 6. Задающий генератор.</td> </tr> <tr> <td data-bbox="751 448 798 566">Г.</td> <td data-bbox="798 448 1323 566">1. Управитель; 2. Задающий генератор; 3. Буферный каскад; 4. Умножитель частоты; 5. Усилитель мощности; 6. Схема автоподстройки частоты.</td> </tr> </table>	А.	1. Задающий генератор; 2. Управитель; 3. Буферный каскад; 4. Схема автоподстройки частоты; 5. Усилитель мощности; 6. Умножитель частоты.	Б.	1. Задающий генератор; 2. Управитель; 3. Буферный каскад; 4. Умножитель частоты; 5. Усилитель мощности; 6. Схема автоподстройки частоты.	В.	1. Управитель; 2. Схема автоподстройки частоты; 3. Буферный каскад; 4. Умножитель частоты; 5. Усилитель мощности; 6. Задающий генератор.	Г.	1. Управитель; 2. Задающий генератор; 3. Буферный каскад; 4. Умножитель частоты; 5. Усилитель мощности; 6. Схема автоподстройки частоты.
А.	1. Задающий генератор; 2. Управитель; 3. Буферный каскад; 4. Схема автоподстройки частоты; 5. Усилитель мощности; 6. Умножитель частоты.									
Б.	1. Задающий генератор; 2. Управитель; 3. Буферный каскад; 4. Умножитель частоты; 5. Усилитель мощности; 6. Схема автоподстройки частоты.									
В.	1. Управитель; 2. Схема автоподстройки частоты; 3. Буферный каскад; 4. Умножитель частоты; 5. Усилитель мощности; 6. Задающий генератор.									
Г.	1. Управитель; 2. Задающий генератор; 3. Буферный каскад; 4. Умножитель частоты; 5. Усилитель мощности; 6. Схема автоподстройки частоты.									
15.	<p>15. Какие режимы на динамической характеристике для трёх сопротивлений коллекторной нагрузки обозначены?</p>	<table border="1"> <tr> <td data-bbox="938 566 984 672">А.</td> <td data-bbox="984 566 1323 672">1. Перенапряженный; 2. Критический; 3. Недонапряженный.</td> </tr> <tr> <td data-bbox="938 672 984 763">Б.</td> <td data-bbox="984 672 1323 763">1. Недонапряженный; 2. Перенапряженный; 3. Критический.</td> </tr> <tr> <td data-bbox="938 763 984 855">В.</td> <td data-bbox="984 763 1323 855">1. Недонапряженный; 2. Критический; 3. Перенапряженный.</td> </tr> <tr> <td data-bbox="938 855 984 1032">Г.</td> <td data-bbox="984 855 1323 1032">Нет правильного ответа.</td> </tr> </table>	А.	1. Перенапряженный; 2. Критический; 3. Недонапряженный.	Б.	1. Недонапряженный; 2. Перенапряженный; 3. Критический.	В.	1. Недонапряженный; 2. Критический; 3. Перенапряженный.	Г.	Нет правильного ответа.
А.	1. Перенапряженный; 2. Критический; 3. Недонапряженный.									
Б.	1. Недонапряженный; 2. Перенапряженный; 3. Критический.									
В.	1. Недонапряженный; 2. Критический; 3. Перенапряженный.									
Г.	Нет правильного ответа.									
16.	<p>16. Какое из определений верно? Генератором с внешним возбуждением – называется каскад радиопередатчика, преобразующий энергию источника питания в энергию ...</p>	<table border="1"> <tr> <td data-bbox="694 1032 740 1093">А.</td> <td data-bbox="740 1032 1323 1093">ВЧ колебаний при наличии нагрузки на выходе.</td> </tr> <tr> <td data-bbox="694 1093 740 1153">Б.</td> <td data-bbox="740 1093 1323 1153">НЧ колебаний при наличии внешнего возбуждения на входе.</td> </tr> <tr> <td data-bbox="694 1153 740 1214">В.</td> <td data-bbox="740 1153 1323 1214">ВЧ колебаний.</td> </tr> <tr> <td data-bbox="694 1214 740 1256">Г.</td> <td data-bbox="740 1214 1323 1256">ВЧ колебаний при наличии внешнего возбуждения на входе.</td> </tr> </table>	А.	ВЧ колебаний при наличии нагрузки на выходе.	Б.	НЧ колебаний при наличии внешнего возбуждения на входе.	В.	ВЧ колебаний.	Г.	ВЧ колебаний при наличии внешнего возбуждения на входе.
А.	ВЧ колебаний при наличии нагрузки на выходе.									
Б.	НЧ колебаний при наличии внешнего возбуждения на входе.									
В.	ВЧ колебаний.									
Г.	ВЧ колебаний при наличии внешнего возбуждения на входе.									
17.	<p>17. Какое значение имеет коэффициент χ? В выходной цепи генератора с внешним возбуждением, полезная мощность высокочастотных колебаний, передаваемых в контур $P_1 = \chi \cdot U_{mk} \cdot I_{K1}$, где χ – коэффициент, U_{mk} – амплитуда переменного напряжения на коллекторе, I_{K1} – амплитуда тока первой гармонике</p>	<table border="1"> <tr> <td data-bbox="1129 1256 1176 1317">А.</td> <td data-bbox="1176 1256 1323 1317">$\chi=1/2$.</td> </tr> <tr> <td data-bbox="1129 1317 1176 1377">Б.</td> <td data-bbox="1176 1317 1323 1377">$\chi=1$.</td> </tr> <tr> <td data-bbox="1129 1377 1176 1438">В.</td> <td data-bbox="1176 1377 1323 1438">$\chi=3/2$.</td> </tr> <tr> <td data-bbox="1129 1438 1176 1480">Г.</td> <td data-bbox="1176 1438 1323 1480">$\chi=2$.</td> </tr> </table>	А.	$\chi=1/2$.	Б.	$\chi=1$.	В.	$\chi=3/2$.	Г.	$\chi=2$.
А.	$\chi=1/2$.									
Б.	$\chi=1$.									
В.	$\chi=3/2$.									
Г.	$\chi=2$.									
18.	<p>18. Какой тип питания усилителя мощности?</p>	<table border="1"> <tr> <td data-bbox="751 1480 798 1541">А.</td> <td data-bbox="798 1480 1323 1541">последовательно-параллельное питание.</td> </tr> <tr> <td data-bbox="751 1541 798 1601">Б.</td> <td data-bbox="798 1541 1323 1601">последовательное питание.</td> </tr> <tr> <td data-bbox="751 1601 798 1662">В.</td> <td data-bbox="798 1601 1323 1662">параллельное питание.</td> </tr> <tr> <td data-bbox="751 1662 798 1736">Г.</td> <td data-bbox="798 1662 1323 1736">питание каскада отсутствует.</td> </tr> </table>	А.	последовательно-параллельное питание.	Б.	последовательное питание.	В.	параллельное питание.	Г.	питание каскада отсутствует.
А.	последовательно-параллельное питание.									
Б.	последовательное питание.									
В.	параллельное питание.									
Г.	питание каскада отсутствует.									

19.	<p>19. Какие элементы структурной схемы радиопередающего устройства с амплитудной модуляцией содержит?</p>	А.	1. Модулятор; 2. Модулируемый каскад; 3. Умножитель частоты; 4. Буферный каскад; 5. Задающий генератор; 6. Усилитель мощности.
		Б.	1. Задающий генератор; 2. Буферный каскад; 3. Умножитель частоты; 4. Модулятор; 5. Модулируемый каскад; 6. Усилитель мощности.
		В.	1. Задающий генератор; 2. Умножитель частоты; 3. Буферный каскад; 4. Модулируемый каскад; 5. Модулятор; 6. Усилитель мощности.
		Г.	1. Задающий генератор; 2. Буферный каскад; 3. Умножитель частоты; 4. Модулируемый каскад; 5. Модулятор; 6. Усилитель мощности.
20.	<p>20. В каком режиме работает устройство, если колебательный контур в цепи транзистора настроен на первую гармонику импульсов коллекторного тока?</p>	А.	усилитель мощности.
		Б.	автогенератор.
		В.	синтезатор частоты.
		Г.	умножитель частоты.

9.1.2. Перечень экзаменационных вопросов

1. Структурная схема и основные параметры передатчика с амплитудной модуляцией.
2. Структурная схема основные параметры передатчика с частотной модуляцией.
3. Структурная схема генератора с внешним возбуждением. Назначение цепей согласования.
4. Транзисторный генератор с внешним возбуждением в режиме с отсечкой коллекторного тока. Оптимальные углы отсечки.
5. Баланс мощностей в выходной цепи генератора с внешним возбуждением.
6. Баланс мощностей во входной цепи генератора с внешним возбуждением. Цепь автоматического базового смещения.
7. Динамические характеристики генератора с внешним возбуждением.
8. Режимы работы генератора с внешним возбуждением.
9. Динамические характеристики для недонапряженного, критического и перенапряженного режимов генератора с внешним возбуждением.
10. Нагрузочные характеристики генератора с внешним возбуждением.
11. Зависимости амплитуды переменного напряжения на коллекторе и первой гармоники коллекторного тока от величины сопротивления коллекторной нагрузки.
12. Зависимости мощностей от величины сопротивления коллекторной нагрузки.
13. Настраиваемые характеристики ГВВ.
14. Влияние питающих напряжений на режим ГВВ.
15. Коэффициент полезного действия контура.
16. Коэффициент использования коллекторного напряжения в критическом режиме.
17. Преимущества и недостатки режима транзистора с отсечкой коллекторного тока по сравнению с линейным режимом.
18. Основные требования к контуру в коллекторной цепи транзистора. Основные параметры контура.
19. Нарисуйте согласованные по фазе импульсы коллекторного тока и напряжения на коллекторе в режиме утробия частоты. Как влияет добротность контура на форму коллекторного напряжения?
20. Расчет элементов цепей питания и смещения в генераторе с внешним возбуждением.
21. Основные требования к цепям согласования.
22. Частичное включение контура в коллекторную цепь транзистора.
23. Схемы связи контура с нагрузкой.
24. Г-образные и П-образные цепи согласования.
25. Фильтрация высших гармоник в выходных цепях согласования.
26. Транзисторные умножители частоты.

27. Параллельное и двухтактное включение активных элементов.
28. Мостовые схемы сложения мощностей.
29. Условия самовозбуждения и стационарного режима автогенераторов.
30. Эквивалентные трёхточечные схемы автогенераторов.
31. Стабильность частоты автогенераторов.
32. Кварцевая стабилизация частоты автогенераторов.
33. Пассивные синтезаторы (метод прямого синтеза частот).
34. Синтезаторы с фазовой автоподстройкой частоты (косвенный метод).
35. Базовая модуляция смещением. Форма коллекторного напряжения за период модулирующего сигнала. Коэффициент полезного действия.
36. Коллекторная модуляция. Форма коллекторного напряжения за период модулирующего сигнала. Коэффициент полезного действия.
37. Однополосная модуляция.
38. Фазокомпенсационный метод в однополосной модуляции.
39. Прямые методы частотной и фазовой модуляции.
40. Косвенные методы частотной и фазовой модуляции.

9.1.3. Темы лабораторных работ

1. Исследование форм импульсов ГВВ.
2. Исследование нагрузочных и резонансных характеристик ГВВ.
3. Моделирование УМ.
4. Исследование зависимости режима ГВВ от угла отсечки.
5. Исследование схем кварцевых автогенераторов
6. Исследование сеточной модуляции смещением.

9.2. Методические рекомендации

Учебный материал излагается в форме, предполагающей самостоятельное мышление студентов, самообразование. При этом самостоятельная работа студентов играет решающую роль в ходе всего учебного процесса.

Начать изучение дисциплины необходимо со знакомства с рабочей программой, списком учебно-методического и программного обеспечения. Самостоятельная работа студента включает работу с учебными материалами, выполнение контрольных мероприятий, предусмотренных учебным планом.

В процессе изучения дисциплины для лучшего освоения материала необходимо регулярно обращаться к рекомендуемой литературе и источникам, указанным в учебных материалах; пользоваться через кабинет студента на сайте Университета образовательными ресурсами электронно-библиотечной системы, а также общедоступными интернет-порталами, содержащими научно-популярные и специализированные материалы, посвященные различным аспектам учебной дисциплины.

При самостоятельном изучении тем следуйте рекомендациям:

- чтение или просмотр материала осуществляйте со скоростью, достаточной для индивидуального понимания и освоения материала, выделяя основные идеи; на основании изученного составить тезисы. Освоив материал, попытаться соотнести теорию с примерами из практики;

- если в тексте встречаются незнакомые или малознакомые термины, следует выяснить их значение для понимания дальнейшего материала;

- осмысливайте прочитанное и изученное, отвечайте на предложенные вопросы.

Студенты могут получать индивидуальные консультации, в т.ч. с использованием средств телекоммуникации.

По дисциплине могут проводиться дополнительные занятия, в т.ч. в форме вебинаров. Расписание вебинаров и записи вебинаров публикуются в электронном курсе / электронном журнале по дисциплине.

9.3. Требования к оценочным материалам для лиц с ограниченными возможностями здоровья и инвалидов

Для лиц с ограниченными возможностями здоровья и инвалидов предусмотрены

дополнительные оценочные материалы, перечень которых указан в таблице 9.2.

Таблица 9.2 – Дополнительные материалы оценивания для лиц с ограниченными возможностями здоровья и инвалидов

Категории обучающихся	Виды дополнительных оценочных материалов	Формы контроля и оценки результатов обучения
С нарушениями слуха	Тесты, письменные самостоятельные работы, вопросы к зачету, контрольные работы	Преимущественно письменная проверка
С нарушениями зрения	Собеседование по вопросам к зачету, опрос по терминам	Преимущественно устная проверка (индивидуально)
С нарушениями опорно-двигательного аппарата	Решение дистанционных тестов, контрольные работы, письменные самостоятельные работы, вопросы к зачету	Преимущественно дистанционными методами
С ограничениями по общемедицинским показаниям	Тесты, письменные самостоятельные работы, вопросы к зачету, контрольные работы, устные ответы	Преимущественно проверка методами, определяющимися исходя из состояния обучающегося на момент проверки

9.4. Методические рекомендации по оценочным материалам для лиц с ограниченными возможностями здоровья и инвалидов

Для лиц с ограниченными возможностями здоровья и инвалидов предусматривается доступная форма предоставления заданий оценочных средств, а именно:

- в печатной форме;
- в печатной форме с увеличенным шрифтом;
- в форме электронного документа;
- методом чтения ассистентом задания вслух;
- предоставление задания с использованием сурдоперевода.

Лицам с ограниченными возможностями здоровья и инвалидам увеличивается время на подготовку ответов на контрольные вопросы. Для таких обучающихся предусматривается доступная форма предоставления ответов на задания, а именно:

- письменно на бумаге;
- набор ответов на компьютере;
- набор ответов с использованием услуг ассистента;
- представление ответов устно.

Процедура оценивания результатов обучения лиц с ограниченными возможностями здоровья и инвалидов по дисциплине предусматривает предоставление информации в формах, адаптированных к ограничениям их здоровья и восприятия информации:

Для лиц с нарушениями зрения:

- в форме электронного документа;
- в печатной форме увеличенным шрифтом.

Для лиц с нарушениями слуха:

- в форме электронного документа;
- в печатной форме.

Для лиц с нарушениями опорно-двигательного аппарата:

- в форме электронного документа;
- в печатной форме.

При необходимости для лиц с ограниченными возможностями здоровья и инвалидов процедура оценивания результатов обучения может проводиться в несколько этапов.

ЛИСТ СОГЛАСОВАНИЯ

Рассмотрена и одобрена на заседании кафедры ТУ
протокол № 9 от «10» 12 2020 г.

СОГЛАСОВАНО:

Должность	Инициалы, фамилия	Подпись
Заведующий выпускающей каф. РСС	А.В. Фатеев	Согласовано, 595be322-a579-4ae5- 8d93-e5f4ee9ceb7d
Заведующий обеспечивающей каф. ТУ	Т.Р. Газизов	Согласовано, dccabe2f-73cc-455a- 90f8-2fcc230a841e
Начальник учебного управления	Е.В. Саврук	Согласовано, fa63922b-1fce-4aba- 845d-9ce7670b004c

ЭКСПЕРТЫ:

Старший преподаватель, каф. РСС	Ю.В. Зеленецкая	Согласовано, 1f099a64-e28d-4307- a5f6-d9d92630e045
Старший преподаватель, каф. ТУ	А.В. Бусыгина	Согласовано, 7d0bdef1-6f57-4269- 9fbe-4beb03053805

РАЗРАБОТАНО:

Доцент, каф. ТУ	М.Е. Комнатнов	Разработано, ea7770b4-5518-4d2d- 8b0f-320513d0c19f
-----------------	----------------	--