

МИНИСТЕРСТВО НАУКИ И ВЫСШЕГО ОБРАЗОВАНИЯ РОССИЙСКОЙ ФЕДЕРАЦИИ
Федеральное государственное бюджетное образовательное учреждение высшего образования
«ТОМСКИЙ ГОСУДАРСТВЕННЫЙ УНИВЕРСИТЕТ СИСТЕМ
УПРАВЛЕНИЯ И РАДИОЭЛЕКТРОНИКИ»
(ТУСУР)



УТВЕРЖДАЮ
Директор департамента образования

Документ подписан электронной подписью
Сертификат: 1с6сfa0a-52a6-4f49-aef0-5584d3fd4820
Владелец: Троян Павел Ефимович
Действителен: с 19.01.2016 по 16.09.2019

РАБОЧАЯ ПРОГРАММА ПРАКТИКИ

УЧЕБНАЯ ПРАКТИКА:
ОЗНАКОМИТЕЛЬНАЯ ПРАКТИКА (РАССРЕД.)

Уровень образования: **высшее образование - бакалавриат**
Направление подготовки / специальность: **11.03.02 Инфокоммуникационные технологии и системы связи**
Направленность (профиль) / специализация: **Системы радиосвязи и радиодоступа**
Форма обучения: **очная**
Факультет: **Радиотехнический факультет (РТФ)**
Кафедра: **Кафедра телекоммуникаций и основ радиотехники (ТОР)**
Курс: **2**
Семестр: **3**
Количество недель: **2**
Учебный план набора 2019 года

Объем практики и виды учебной деятельности

Виды учебной деятельности	3 семестр	Всего	Единицы
Контактная работа	18	18	часов
в т.ч. в форме практической подготовки		0	часов
Иные формы работ	90	90	часов
Общая трудоемкость	108	108	часов
(включая промежуточную аттестацию)	3	3	з.е.

Формы промежуточной аттестация	Семестр
Зачет с оценкой	3

1. Общие положения

Учебная практика: ознакомительная практика (рассред.) (далее – практика) в соответствии с ФГОС ВО по направлению подготовки / специальности 11.03.02 Инфокоммуникационные технологии и системы связи является формой практической подготовки и обязательным этапом в процессе освоения обучающимися основной образовательной программы.

Вид практики: учебная практика.

Тип практики: ознакомительная практика (рассред.).

Практика представляет собой вид учебных занятий, непосредственно ориентированных на научно-исследовательскую подготовку, проектную подготовку.

Место практики в структуре ОПОП:

Блок практик: Б2. Практика.

Часть блока практик: Обязательная часть.

Индекс практики: Б2.О.01(У).

При реализации практики могут применяться электронное обучение, дистанционные образовательные технологии. Практика проводится в соответствии с утвержденным учебным планом и рабочим календарным учебным графиком.

Объем практики в зачетных единицах и ее продолжительность в неделях либо в академических или астрономических часах: продолжительность, сроки прохождения и объем практики в зачетных единицах определяются учебным планом в соответствии с ФГОС ВО по направлению подготовки / специальности 11.03.02 Инфокоммуникационные технологии и системы связи. Общая трудоемкость данной практики составляет 3 з.е., количество недель: 2 (108 часов).

Форма проведения практики: дискретно по периодам проведения практик – путем чередования в календарном учебном графике периодов учебного времени для проведения практик с периодами учебного времени для проведения теоретических занятий.

Основной формой прохождения практики является непосредственное участие обучающегося в производственном процессе конкретной организации или научно-исследовательских лабораторий ВУЗа.

2. Цели и задачи практики

2.1. Цели практики

Формирование первичных умений и навыков в профессиональной деятельности через применение полученных теоретических знаний в решении конкретных производственных или научно-исследовательских задач.

2.2. Задачи практики

– закрепление теоретических знаний и умений; развитие профессиональных навыков; ознакомление и приобретение опыта работы с электронными средствами моделирования; выработка умений использования средств вычислительной техники при решении практических инженерных задач; приобретение навыков расчета и моделирования частотных характеристик линейных электрических схем.

3. Перечень планируемых результатов обучения при прохождении практики, соотнесенных с индикаторами достижения компетенций

Процесс прохождения практики направлен на поэтапное формирование и закрепление следующих компетенций (таблица 3.1):

Таблица 3.1 – Компетенции и индикаторы их достижения

Компетенция	Индикаторы достижения компетенции	Планируемые результаты обучения при прохождении практики
Универсальные компетенции		

УК-3. Способен осуществлять социальное взаимодействие и реализовывать свою роль в команде	УК-3.1. Знает основные приемы и нормы социального взаимодействия, основные понятия и методы конфликтологии, технологии межличностной и групповой коммуникации в деловом взаимодействии	знать типы социальных взаимодействий; основные приемы и нормы взаимодействия личности и социальной среды; основные понятия и методы конфликтологии, технологии межличностных социальных отношений; основные виды деловой коммуникации
	УК-3.2. Умеет устанавливать и поддерживать контакты, обеспечивающие успешную работу в коллективе, применять основные методы и нормы социального взаимодействия для реализации своей роли и взаимодействия внутри команды	уметь работать в команде и брать на себя ответственность за работу коллектива, социально взаимодействовать с коллективом и реализовывать свою роль в команде; поддерживать дружеские отношения; эффективно работать индивидуально, в качестве члена, или лидера команды
	УК-3.3. Владеет основными методами и приемами социального взаимодействия и работы в команде; учитывает мнения и особенности поведения окружающих; ориентирован на результат	владеть всеми видами деловых коммуникаций для работы в коллективе
Общепрофессиональные компетенции		

ОПК-4. Способен понимать принципы работы современных информационных технологий и использовать их для решения задач профессиональной деятельности	ОПК-4.1. Знает приемы, способы и методы применения вычислительной техники при выполнении функции сбора, хранения, обработки, передачи и использования данных	знать современное состояние уровня и направления развития вычислительной техники и программных средств; возможности, принципы построения и правила использования наиболее распространенных пакетов прикладных программ общего назначения (текстовые и графические редакторы, электронные таблицы, системы управления базами данных) и компьютерных средств связи; основные принципы организации записи хранения и чтения информации в ЭВМ; аппаратную реализацию ЭВМ и основы организации операционных систем; основы организации и функционирования глобальных и локальных сетей ЭВМ; основные приемы алгоритмизации и программирования на языке высокого уровня, входных языках систем для научных и инженерных расчетов MatLab и Mathcad; основные численные методы для решения вычислительных задач, наиболее часто встречающихся в инженерной практике
	ОПК-4.2. Умеет работать с информацией в глобальных компьютерных сетях	уметь работать с программными средствами общего назначения, соответствующими современным требованиям; пользоваться электронными таблицами или системами управления базами данных; решать поставленную задачу, используя входные языки систем для научных и инженерных расчетов MatLab и Mathcad; использовать ЭВМ для решения функциональных и вычислительных задач, наиболее часто встречающихся в инженерной практике
	ОПК-4.3. Владеет практическими навыками решения задач профессиональной деятельности с использованием информационных технологий	владеть технологией работы на ПЭВМ в операционных системах, компьютерными методами сбора, хранения и обработки (редактирования) информации; приемами программирования на входных языках систем для научных и инженерных расчетов MatLab, Mathcad; методами математического моделирования процессов и явлений; приемами антивирусной защиты;
Профессиональные компетенции		
-	-	-

4. Структура и содержание практики

Прохождение практики осуществляется в три этапа:

1. Подготовительный этап (проведение инструктивного совещания, ознакомление обучающихся с содержанием и спецификой деятельности организации, доведение до обучающихся заданий на практику, видов отчетности по практике).

2. Основной этап (выполнение обучающимися заданий, их участие в различных видах профессиональной деятельности согласно направлению подготовки / специальности). Выбор конкретных заданий определяется совместно с руководителем практики от организации.

3. Завершающий этап (оформление и сдача обучающимися отчета о выполнении индивидуальных заданий по практике и дневника, анализ проделанной работы и подведение её итогов).

4.1. Содержание разделов практики

Содержание разделов практики, их трудоемкость, формируемые компетенции и формы контроля приведены в таблице 4.1.

Таблица 4.1 – Содержание разделов практики, их трудоемкость, формируемые компетенции и формы контроля

Содержание разделов практики (виды работ)	Контактная работа, ч	Иные формы работ, ч	Общая трудоемкость, ч	Формируемые компетенции	Формы контроля
3 семестр					
<i>1. Подготовительный этап</i>					
1.1 подготовительный этап проведение инструктивного совещания, ознакомление обучающихся с содержанием и спецификой деятельности организации, доведение до обучающихся заданий на практику, видов отчетности по практике, проведение инструктажа по правилам внутреннего трудового распорядка организации, проведение инструктажа по технике безопасности, охране труда и пожарной безопасности	6	20	26	ОПК-4, УК-3	Сдача инструктажа по правилам внутреннего трудового распорядка организации, Сдача инструктажа по технике безопасности, охране труда и пожарной безопасности, Собеседование с руководителем
Итого	6	20	26		
<i>2. Основной этап</i>					

2.1 основной этап Основной этап предполагает выполнение индивидуальных заданий студентами, в которые входят следующие темы: знакомство с программным продуктом MATHCAD; построение графиков средствами MATHCAD; изучение и реализация численных методов решения уравнений и систем уравнений в среде MATHCAD; выполнение символьных вычислений в среде MATHCAD, расчет входной частотной функции в операторном виде; работа с автоматизированным программным обеспечением QUCS, знакомство с государственными стандартами оформления отчетов и технической документации.	8	40	48	ОПК-4, УК-3	Проверка дневника по практике, Проверка календарного плана работ, Проверка промежуточных отчетов
Итого	8	40	48		
<i>3. Завершающий этап</i>					
3.1 Завершающий этап Оформление обучающимися отчета о выполнении индивидуальных заданий по практике, анализ проделанной работы и подведение её итогов, публичная защита отчета по практике на основе презентации обучающимися перед комиссией с приглашением работодателей и руководителей от университета, оценивающих результативность практики.	4	30	34	ОПК-4, УК-3	Оценка по результатам защиты отчета, Презентация доклада, Проверка дневника по практике, Проверка календарного плана работ, Проверка промежуточных отчетов, Публичная защита итогового отчета по практике, Собеседование с руководителем

Итого	4	30	34		
Итого за семестр	18	90	108		
Итого	18	90	108		

4.2. Соответствие компетенций, формируемых при прохождении практики, и видов учебной деятельности

Соответствие компетенций, формируемых при прохождении практики, и видов учебной деятельности представлено в таблице 4.2.

Таблица 4.2 – Соответствие компетенций, формируемых при прохождении практики, и видов учебной деятельности

Формируемые компетенции	Виды учебной деятельности		Формы контроля
	Контактная работа	Иные формы работ	
ОПК-4	+	+	Оценка по результатам защиты отчета, Презентация доклада, Проверка дневника по практике, Сдача инструктажа по правилам внутреннего трудового распорядка организации, Сдача инструктажа по технике безопасности, охране труда и пожарной безопасности, Проверка календарного плана работ, Проверка промежуточных отчетов, Публичная защита итогового отчета по практике, Собеседование с руководителем
УК-3	+	+	Оценка по результатам защиты отчета, Презентация доклада, Проверка дневника по практике, Сдача инструктажа по правилам внутреннего трудового распорядка организации, Сдача инструктажа по технике безопасности, охране труда и пожарной безопасности, Проверка календарного плана работ, Проверка промежуточных отчетов, Публичная защита итогового отчета по практике, Собеседование с руководителем

5. Базы практики

Практика проводится в организациях различных отраслей, сфер и форм собственности, в академических и ведомственных научно-исследовательских организациях, органах государственной и муниципальной власти, деятельность которых соответствует направлению подготовки / специальности (профильные организации), учреждениях системы высшего и среднего профессионального образования, системы дополнительного образования, в структурных подразделениях университета по направлению подготовки / специальности под руководством руководителей практики.

Список баз практики:

- Российская Федерация, Томская область, Томск, федеральное государственное бюджетное образовательное учреждение высшего образования "Томский государственный университет систем управления и радиоэлектроники".

Обучающиеся вправе предложить прохождение практики в иной профильной организации по согласованию с кафедрой.

6. Учебно-методическое и информационное обеспечение практики

6.1. Основная литература

1. Федеральный государственный образовательный стандарт высшего образования - бакалавриат по направлению подготовки 11.03.02 Инфокоммуникационные технологии и системы связи: — Режим доступа: <https://workprogram3.tusur.ru/fgos/download?code=11.03.02>.

2. Начальные сведения о MathCAD: Учебное пособие / Д. О. Ноздреватых - 2016. 215 с. [Электронный ресурс]: — Режим доступа: <https://edu.tusur.ru/publications/6336>.

6.2. Дополнительная литература

1. Положение о практической подготовке в форме практики обучающихся, осваивающих образовательные программы высшего образования в ТУСУРе, от 19.10.2020 [Электронный ресурс]: — Режим доступа: <https://regulations.tusur.ru/documents/1073>.

2. Приказ Министерства науки и высшего образования РФ и Министерства просвещения РФ от 05.08.2020 № 885/390 «О практической подготовке обучающихся» [Электронный ресурс]: — Режим доступа: <https://regulations.tusur.ru/documents/1142>.

6.3. Учебно-методические пособия

6.3.1. Обязательные учебно-методические пособия

1. Самостоятельная работа студента при изучении дисциплин математическо-естественнонаучного, общепрофессионального (профессионального), специального циклов: Учебно-методическое пособие по самостоятельной работе / В. А. Кологривов, С. В. Мелихов - 2012. 9 с. [Электронный ресурс]: — Режим доступа: <https://edu.tusur.ru/publications/1845>.

2. Учебная практика. Практика по получению первичных профессиональных умений и навыков, в том числе первичных умений и навыков научно-исследовательской деятельности: Учебно-методическое пособие для студентов направления подготовки 11.03.01 «Радиотехника», профиль - "Радиотехнические средства передачи, приема и обработки сигналов" / Ю. В. Зеленецкая - 2016. 76 с. [Электронный ресурс]: — Режим доступа: <https://edu.tusur.ru/publications/6225>.

6.3.2. Учебно-методические пособия для лиц с ограниченными возможностями здоровья и инвалидов

Учебно-методические материалы для самостоятельной и аудиторной работы обучающихся из числа лиц с ограниченными возможностями здоровья и инвалидов предоставляются в формах, адаптированных к ограничениям их здоровья и восприятия информации.

Для лиц с нарушениями зрения:

- в форме электронного документа;
- в печатной форме увеличенным шрифтом.

Для лиц с нарушениями слуха:

- в форме электронного документа;
- в печатной форме.

Для лиц с нарушениями опорнодвигательного аппарата:

- в форме электронного документа;
- в печатной форме.

6.4. Современные профессиональные базы данных и информационные справочные системы

1. При прохождении практики рекомендуется обращаться к современным базам данных, информационно-справочным и поисковым системам, к которым у ТУСУРа открыт доступ: <https://lib.tusur.ru/ru/resursy/bazy-dannyh>.

7. Материально-техническое обеспечение для проведения практики

Материально-техническое обеспечение практики должно быть достаточным для достижения целей практики, соответствовать действующим санитарным и противопожарным нормам, а также требованиям техники безопасности при проведении учебных, научно-производственных и других работ.

Материально-техническая база должна обеспечить возможность доступа обучающихся к информации, необходимой для выполнения задания по практике и написанию отчета. Во время прохождения практики обучающийся использует современную аппаратуру и средства обработки данных (компьютеры, информационные системы и пр.), которые соответствуют требованиям выполнения заданий на практике. Для выполнения индивидуальных заданий на практику, оформления отчета о выполнении индивидуальных заданий обучающимся доступна электронная

информационно-образовательная среда Университета.

7.1. Материально-техническое обеспечение для контактной работы обучающегося с преподавателем при прохождении практики

Лаборатория "Радиотехнические цепи и сигналы": учебная аудитория для проведения занятий практического типа, учебная аудитория для проведения занятий лабораторного типа, учебная аудитория для проведения занятий семинарского типа, помещение для курсового проектирования (выполнения курсовых работ), помещение для проведения групповых и индивидуальных консультаций, помещение для проведения текущего контроля и промежуточной аттестации, помещение для самостоятельной работы; 634034, Томская область, г. Томск, Вершинина улица, д. 47, 314а ауд.

Описание имеющегося оборудования:

- Конвертор AC-DC MC5BB ИРБИС - 8 шт.;
- USB Осциллограф-генератор PCSGU250 - 8 шт.;
- Осциллограф Keysight - 8 шт.;
- Магнитно-маркерная доска;
- Комплект специализированной учебной мебели;
- Рабочее место преподавателя.

Программное обеспечение:

- 7-Zip;
- Adobe Acrobat Reader;
- Algorithm Builder;
- Altera Quartus Prime Lite Edition;
- Far Manager;
- Google Chrome;
- LibreOffice;
- Mathworks Matlab;
- Microsoft Office 2010 и ниже;
- Microsoft Windows 8.1 и ниже;
- PDF-XChange Viewer;
- PDFCreator;
- PTC Mathcad 13, 14;
- Qucs;

8. Оценочные материалы по практике

Оценочные материалы представляет собой совокупность контрольно-измерительных материалов и методов их использования, предназначенных для измерения уровня достижения обучающимся установленных результатов обучения. Полный комплект оценочных материалов хранится на обеспечивающей кафедре.

Оценочные материалы по практике используются при проведении текущего контроля успеваемости и промежуточной аттестации обучающихся.

Для оценки степени сформированности и уровня освоения закрепленных за практикой компетенций используются оценочные материалы, представленные в таблице 8.1.

Таблица 8.1 – Формы контроля и оценочные материалы

Формируемые компетенции	Формы контроля	Оценочные материалы
-------------------------	----------------	---------------------

ОПК-4	Оценка по результатам защиты отчета	Примерный перечень вопросов для защиты результатов практики
	Презентация доклада	Примерный перечень вопросов для защиты результатов практики
	Проверка дневника по практике	Примерный перечень вопросов для защиты результатов практики
	Сдача инструктажа по правилам внутреннего трудового распорядка организации	Примерный перечень вопросов для защиты результатов практики
	Сдача инструктажа по технике безопасности, охране труда и пожарной безопасности	Примерный перечень вопросов для защиты результатов практики
	Проверка календарного плана работ	Примерный перечень вопросов для защиты результатов практики
	Проверка промежуточных отчетов	Примерный перечень вопросов для защиты результатов практики
	Публичная защита итогового отчета по практике	Примерный перечень вопросов для защиты результатов практики
	Собеседование с руководителем	Примерный перечень вопросов для защиты результатов практики
УК-3	Оценка по результатам защиты отчета	Примерный перечень вопросов для защиты результатов практики
	Презентация доклада	Примерный перечень вопросов для защиты результатов практики
	Проверка дневника по практике	Примерный перечень вопросов для защиты результатов практики
	Сдача инструктажа по правилам внутреннего трудового распорядка организации	Примерный перечень вопросов для защиты результатов практики
	Сдача инструктажа по технике безопасности, охране труда и пожарной безопасности	Примерный перечень вопросов для защиты результатов практики
	Проверка календарного плана работ	Примерный перечень вопросов для защиты результатов практики
	Проверка промежуточных отчетов	Примерный перечень вопросов для защиты результатов практики
	Публичная защита итогового отчета по практике	Примерный перечень вопросов для защиты результатов практики
	Собеседование с руководителем	Примерный перечень вопросов для защиты результатов практики

8.1. Оценка уровня сформированности компетенций

Оценка уровня сформированности и критерии оценивания всех вышеперечисленных компетенций состоит из трех частей:

- оценивание сформированности компетенций на основе анализа хода и результатов практики руководителем практики от профильной организации;
- оценивание сформированности компетенций, выполняемое членами комиссии в процессе публичной защиты отчета по практике;
- оценивание сформированности компетенций на основе анализа дневника и отчета по практике.

Оценка степени сформированности перечисленных выше компетенций представлена в таблице 8.2.

Таблица 8.2 – Оценка сформированности и критерии оценивания компетенций

Оценка сформированности компетенций	Критерии оценивания компетенций	
	Руководителем практики от профильной организации	Членами комиссии по итогу защиты отчета по практике
Отлично (высокий уровень)	<ul style="list-style-type: none"> – своевременно, качественно выполнил весь объем работы, требуемый программой практики; – показал глубокую теоретическую, методическую, профессионально-прикладную подготовку; – умело применил полученные знания во время прохождения практики; – ответственно и с интересом относился к своей работе. 	<ul style="list-style-type: none"> – своевременно, качественно выполнил весь объем работы, требуемый программой практики; – показал глубокую теоретическую, методическую, профессионально-прикладную подготовку; – умело применил полученные знания во время прохождения практики; – ответственно и с интересом относился к своей работе.
Хорошо (базовый уровень)	<ul style="list-style-type: none"> – демонстрирует достаточно полные знания всех профессионально-прикладных и методических вопросов в объеме программы практики; – полностью выполнил программу с незначительными отклонениями от качественных параметров; – проявил себя как ответственный исполнитель, заинтересованный в будущей профессиональной деятельности. 	<ul style="list-style-type: none"> – подготовил отчет, выполнив основные требования к оформлению и защите отчета; – содержание отчета изложил в определенной логической последовательности, при этом допущены две-три несущественные ошибки; – в процессе защиты правильно ответил на вопросы, основанные на изученном материале.
Удовлетворительно (пороговый уровень)	<ul style="list-style-type: none"> – выполнил программу практики, однако часть заданий вызвала затруднения; – не проявил глубоких знаний теории и умения применять ее на практике, допускал ошибки в планировании и решении задач; – в процессе работы не проявил достаточной самостоятельности, инициативы и заинтересованности. 	<ul style="list-style-type: none"> – подготовил отчет, выполнив базовые требования к оформлению и защите отчета; – содержание отчета требует исправлений, так как имеются существенные замечания и недостатки; – в процессе защиты ответы на вопросы не полные или допущены ошибки.

8.2. Примерная тематика индивидуальных заданий

Примерные темы индивидуальных заданий:

- Примеры использования программных продуктов в инженерной среде.
- Знакомство с программным продуктом MATHCAD. Тема 1 содержит три задания
- Построение графиков средствами MATHCAD. Тема 2 содержит три задания.
- Численные методы решения уравнений и систем уравнений в среде MATHCAD. Тема 3 содержит три задания.
- Знакомство с символьными вычислениями программного продукта MATHCAD. Расчет частотных характеристик линейных электрических цепей в операторном виде.
- Моделирование линейной электрической цепи с использованием автоматизированного

программного обеспечения QUCS.

8.3. Типовые контрольные задания

Для реализации вышеперечисленных задач обучения используются типовые контрольные задания или иные материалы, необходимые для оценки знаний, умений, навыков и (или) опыта деятельности, характеризующих этапы формирования компетенций в процессе освоения образовательной программы, в следующем составе.

Подготовительный этап 3 семестр

Задание 1: На подготовительном этапе студент знакомится со сроками прохождения практики, местом прохождения практики.

Задание 2: Проходит инструктаж по технике безопасности, по охране труда и пожарной безопасности.

Задание 3: Студент знакомится с темой, целями и задачами практики, составляется календарный план работы.

Задание 4: На подготовительном этапе прорабатывается индивидуальное задание студента.

Задание 5: Выполняется поиск и анализ литературы, предлагаемой преподавателем. Результатом подготовительного этапа является, частично заполненные документы по практике: титульный лист отчета по практике, индивидуальное задание на практику, дневник по практике, в котором обозначены: сроки практики, место прохождения практики, тема практики, цель практики, задачи практики, календарный план, подписи, подтверждающие прохождения инструктажей по технике безопасности, охране труда.

Основной этап 3 семестр

Основной этап - это распределенная по неделям работа студентов в течении всего семестра, который содержит следующие темы:

Задание 1: Знакомство с программным продуктом MATHCAD;

ПРИМЕР ЗАДАНИЯ 3

Найти значение электрического сопротивления в цепи, состоящей из шести параллельно соединенных сопротивлений, значения которых указаны в табл. 3. и решение оформить в виде единого документа по ознакомительной практике. Задание сопровождать комментариями.

Таблица 3. Варианты задания 2 темы «Знакомство с программным продуктом MATHCAD»

Номер варианта	R1	R2	R3	R4	R5	R6
1	150	120	250	380	320	640
2	550	450	890	430	640	550
3	670	770	370	620	350	670
4	210	450	450	690	830	990
5	900	850	890	780	810	780
6	840	930	585	775	448	888
7	760	420	754	886	594	897
8	884	669	553	689	690	890
9	890	870	869	680	668	597
10	888	776	594	970	980	860

Задание 2: Построение графиков средствами MATHCAD;

ПРИМЕР ЗАДАНИЯ 6

Построить график в полярной системе координат. График оформить в виде единого документа по ознакомительной практике. Задание сопровождать комментариями.

Варианты задания 6 темы «Построение графиков средствами MATHCAD»

1. $R(\varphi) = 8 + 2,8\cos(\varphi)$ для φ изменяющегося в диапазоне $0 \div 2\pi$;

2. $R(\varphi) = \frac{0,09(\varphi^3 + 1)^{\frac{2}{3}}}{\varphi^2 + 2}$ для φ изменяющегося в диапазоне $0 \div 20\pi$;

3. $R(\varphi) = \cos(2\varphi) + \sqrt{\cos^2(2\varphi)} + 1,3$ для φ изменяющегося в диапазоне $0 \div 2\pi$;

4. $R(\varphi) = 2|\varphi|$ для φ изменяющегося в диапазоне $0 \div 20\pi$;

5. $R(\varphi) = \sqrt{\cos(2\varphi)^2}$ для φ изменяющегося в диапазоне $0 \div 2\pi$;

Задание 3: Численные методы решения уравнений и систем уравнений в среде MATHCAD;

ПРИМЕР ЗАДАНИЯ 7

Определить все корни уравнения.

Варианты задания 7

1. $x + \ln(x + 2) = 0$;

2. $x^5 - x - 0,2 = 0$;

3. $x^4 + 2x^3 - x - 1 = 0$;

4. $x^3 - 0,2x^2 - 0,2x - 1,2 = 0$;

5. $\frac{2\sin^2 x}{3} - \frac{3\cos^2 x}{4} = 0$;

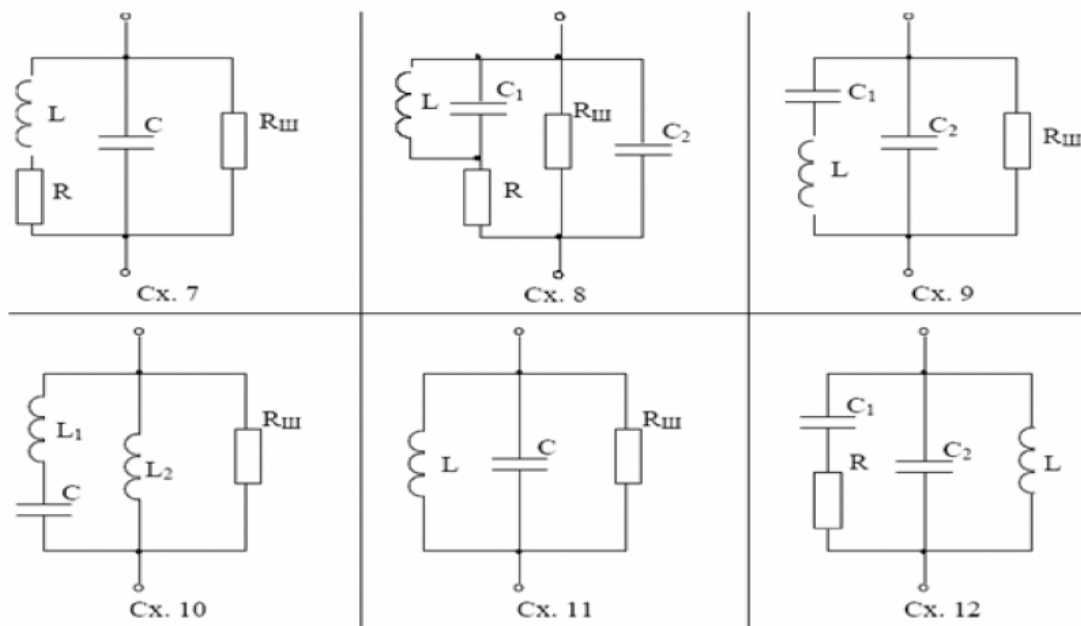
6. $5x^3 + 12x^2 + 3x + 4 = 0$;

Задание 4: Знакомство с символьными вычислениями и программного продукта MATHCAD. Расчёт частотных характеристик линейных электрических цепей в операторном виде;

ПРИМЕР ЗАДАНИЯ 10

Определить в операторном виде входную частотную характеристику и построить графики частотных характеристик.

Таблица 10. Варианты задания 10 темы «Знакомство с символьными вычислениями программного продукта MATHCAD. Расчет частотных характеристик линейных электрических цепей»



Задание 5: Моделирование линейной электрической цепи с использованием автоматизированного программного обеспечения QUCS.

Завершающий этап 3 семестр

Завершающий этап предполагаем подготовка текстовой и графической документации, оформление отчёта. На этом этапе студенты знакомятся с предложенными преподавателем государственными стандартами оформления отчетов и технической документации. Студенты готовят презентации и доклады по изученному стандарту:

Задание 1: ГОСТ 7.12-93 Система стандартов по информации, библиотечному и издательскому делу. Библиографическая запись. Сокращение слов на русском языке. Общие требования и правила;

Задание 2: ГОСТ 7.32-2001. Межгосударственный стандарт. Система стандартов по информации, библиотечному и издательскому делу. Отчет о науч-но-исследовательской работе. Структура и правила оформления;

Задание 3: ГОСТ 8.417-2002 Государственная система обеспечения единства измерений. Единицы величин;

Задание 4: ГОСТ 19.103-77 Единая система программной документации. Обозначения программ и программных документов;

Задание 5: ГОСТ 34.201-89 Информационная технология. Комплекс стандартов на автоматизированные системы. Виды, комплектность и обозначение документов при создании автоматизированных систем.

8.4. Оценочные материалы

Примерный перечень вопросов для защиты результатов практики:

- Как вычислить значение числового выражения в среде MATHCAD.
- Как решить квадратное уравнение, используя дискриминант.
- Как выполнить расчеты параметров электрической схемы.
- Как можно построить графики в декартовой и полярной системе координат.
- Какими способами можно найти корни уравнений.
- Как выполнить вычисления комплексных переменных.

- Как вычислить неопределенный интеграл в среде Mathcad;
- Как выполнить разложение полинома на элементарные дроби.
- Как производят расчеты символьных выражений в среде MATHCAD на примере нахождения операторного сопротивления.
- С какими стандартами Вы ознакомились? Расскажите основные правила оформления технической документации.

9. Требования по проведению практики для лиц с ограниченными возможностями здоровья

Форма проведения практики для обучающихся из числа лиц с ограниченными возможностями здоровья (инвалидностью) устанавливается с учетом индивидуальных психофизических особенностей в формах, адаптированных к ограничениям их здоровья и восприятия информации (устно, письменно на бумаге, письменно на компьютере и т.п.).

Выбор мест прохождения практик для инвалидов и лиц с ограниченными возможностями здоровья производится с учетом требований их доступности для данных обучающихся и рекомендации медико-социальной экспертизы, а также индивидуальной программы реабилитации инвалида, относительно рекомендованных условий и видов труда.

При направлении инвалида и лица с ограниченными возможностями здоровья в профильную организацию для прохождения предусмотренной учебным планом практики Университет согласовывает с профильной организацией условия и виды труда с учетом рекомендаций медико-социальной экспертизы и индивидуальной программы реабилитации инвалида. При необходимости для прохождения практик могут создаваться специальные рабочие места в соответствии с характером нарушений, а также с учетом профессионального вида деятельности и характера труда, выполняемых обучающимся-инвалидом трудовых функций.

ЛИСТ СОГЛАСОВАНИЯ

Рассмотрена и одобрена на заседании кафедры ТОР
протокол № 21 от «15» 11 2018 г.

СОГЛАСОВАНО:

Должность	Инициалы, фамилия	Подпись
Заведующий выпускающей каф. ТОР	С.И. Богомолов	Согласовано, 645961f5-19ed-4d47- a699-64d057f3100c
Заведующий обеспечивающей каф. ТОР	С.И. Богомолов	Согласовано, 645961f5-19ed-4d47- a699-64d057f3100c
Руководитель производственной практики	И.А. Трубченинова	Согласовано, 51e3dc46-281d-4c66- a319-fedd580a2823

ЭКСПЕРТЫ:

Доцент, каф. ТОР	Д.А. Покаместов	Согласовано, 7d7b7be3-ee63-4218- 8302-48c017e45ea9
Доцент, каф. ТОР	Я.В. Крюков	Согласовано, c2550210-7b25-4114- bb78-df4c7513eecf

РАЗРАБОТАНО:

Доцент, каф. ТОР	А.И. Попова	Разработано, 03b74901-4806-4576- b81b-8660d04ce53f
------------------	-------------	--