

**МИНИСТЕРСТВО ОБРАЗОВАНИЯ И НАУКИ РОССИЙСКОЙ ФЕДЕРАЦИИ**  
**Федеральное государственное бюджетное образовательное учреждение высшего профессионального образования**

«Томский государственный университет управления и радиоэлектроники»

(ТУСУР)

**УТВЕРЖДАЮ**

Проректор по учебной работе

П. Е. Троян



Документ подписан электронной подписью  
 Сертификат: 1c6cfa0a-52a6-4f49-ae0-5584d3fd4820  
 Владелец: Троян Павел Ефимович  
 Действителен: с 19.01.2016 по 16.09.2019

**РАБОЧАЯ ПРОГРАММА УЧЕБНОЙ ДИСЦИПЛИНЫ**

**Схемотехника телекоммуникационных устройств**

Направление подготовки (специальность): 11.03.02 (инфокоммуникационные технологии и системы связи)

Направленность (профиль): Цифровое телерадиовещание

Форма обучения: очная

Факультет: РТФ (радиотехнический)

Кафедра: ТУ (телевидение и управление)

Курс: второй, третий

Семестр: четвертый, пятый

Учебный план набора 2013, 2014, 2015 г.

Распределение рабочего времени:

№	Виды учебной работы	Семестр 1	Семестр 2	Семестр 3	Семестр 4	Семестр 5	Семестр 6	Семестр 7	Семестр 8	Всего	Единицы
1.	Лекции				24					24	часов
2.	Лабораторные работы				18					18	часов
3.	Практические занятия				18	14				32	часов
4.	Курсовой проект (КРС) (аудиторная)					10				10	часов
5.	Всего аудиторных занятий (Сумма 1-4)				60	24				84	часов
6.	Из них в интерактивной форме				12	4				16	часов
7.	Самостоятельная работа студентов (ТУ)				84	48				132	часов
8.	Всего (без экзамена) (Сумма 5,7)				144	72				216	часов
9.	Самост. работа на подготовку, сдачу экзамена				36					36	часов
10.	Общая трудоемкость (Сумма 8,9)				180	72				252	часов
	(в зачетных единицах)				5	2				7	ЗЕТ

Зачет: не предусмотрен

Диф. зачет: пятый семестр

Экзамен: четвертый семестр

Томск 2016

### Лист согласований

Рабочая программа составлена с учетом требований Федерального Государственного образовательного стандарта высшего образования (ФГОС ВО) по направлению подготовки (специальности) 11.03.02 «**Инфокоммуникационные технологии и системы связи**», (уровень бакалавриата), профиль подготовки – Цифровое телерадиовещание, утвержденного приказом министерства образования и науки РФ №174 от 06.03.2015 г.

рассмотрена и утверждена на заседании кафедры «20» апреля 2016 г., протокол № 7.

Разработчик доц. каф. РТС \_\_\_\_\_ Якушевич Г.Н.

Зав.обеспечивающей кафедрой РТС д.т.н., проф. \_\_\_\_\_ Мелихов С.В.

Рабочая программа согласована с факультетом, профилирующей и выпускающей кафедрами направления подготовки (специальности).

Декан РТФ, к. ф-м. н. \_\_\_\_\_ Попова К.Ю.

Зав. профилирующей кафедрой  
телекоммуникаций и основ радиотехники (ТОР) \_\_\_\_\_ Демидов А.Я.

Зав. выпускающей кафедрой  
Телевидение и управление (ТУ) \_\_\_\_\_ Газизов Т.Р.

Эксперты:

Доц. каф. ТОР \_\_\_\_\_ Богомолов С.И.

Доц. каф. РТС \_\_\_\_\_ Кологривов В.А.

## 1. Цели и задачи дисциплины.

Целью преподавания дисциплины является изучение основ схемотехники телекоммуникационных устройств, методов их анализа.

Задачами дисциплины являются формирование у студентов знаний и умений, позволяющих осуществлять схемотехническое проектирование, анализ работы, ремонт и техническое обслуживание устройств, обеспечивающих усиление и аналоговую обработку сигналов.

Эти знания и умения имеют не только самостоятельное значение, но и обеспечивают базу для освоения специальных дисциплин.

**2. Место дисциплины в структуре ООП:** Дисциплина “Схемотехника телекоммуникационных устройств” относится к циклу Б1.Б, базовая часть Б1.Б.15.

Для успешного освоения дисциплины необходимы знания:

основ дифференциального и интегрального исчисления, линейной алгебры, прямого и обратного преобразований Лапласа, изучаемых в дисциплинах “Линейная алгебра и аналитическая геометрия” и “Математический анализ”;

основ теории электричества, изучаемых в дисциплине “Физика”;

методов анализа электронных цепей, моделей элементной базы, изучаемых в дисциплине “Теория электрических цепей”;

базовых представлений о радиотехнических цепях и радиосигналах, изучаемых в дисциплинах “Теория электрических цепей” и “Математические методы описания сигналов”;

элементной базы электроники и радиоэлектроники, изучаемой в дисциплине “Электроника”;

Усвоение понятий, математического аппарата и методов данной дисциплины должно способствовать овладению материалов сопутствующих и последующих дисциплин – Радиоприемные устройства для телерадиовещания, Радиопередающие устройства для телерадиовещания.

## 3. Требования к результатам освоения дисциплины:

Процесс изучения дисциплины направлен на формирование следующих компетенций:

**ПК-10:** способностью к разработке проектной и рабочей технической документации, оформлению законченных проектно-конструкторских работ в соответствии с нормами и стандартами.

**ПК-11:** умение проводить технико-экономическое обоснование проектных расчетов с использованием современных подходов и методов.

В результате освоения дисциплины студент должен:

**Знать:** схемы и принципы работы основных аналоговых телекоммуникационных устройств, в том числе на транзисторах и операционных усилителях, схем стабилизации режима активных элементов;

назначение элементов базовых схем аналоговых телекоммуникационных устройств и влияния изменения их параметров на основные показатели;

принципы построения цепей обратной связи и их влияния на основные показатели устройств.

**Уметь:** применять методы анализа для исследования параметров и характеристик аналоговых телекоммуникационных устройств, в том числе с использованием эквивалентных схем активных элементов и динамических характеристик.

**Владеть:** навыками самостоятельной работы на компьютере и в компьютерных сетях; быть способным к компьютерному моделированию устройств, систем и процессов с использованием универсальных пакетов прикладных компьютерных программ

#### 4. Объем дисциплины и виды учебной работы

Общая трудоемкость дисциплины составляет 7 зачетных единиц.

Вид учебной работы	Всего часов	Семестры			
		4	5		
<b>Аудиторные занятия (всего)</b>	84	60	14		
В том числе:	-	-	-	-	-
Лекции	24	24			
Лабораторные работы (ЛР)	18	18			
Практические занятия (ПЗ)	32	18	14		
Семинары (С)					
Коллоквиумы (К)					
Курсовой проект (аудиторная нагрузка)	10		10		
<i>Другие виды аудиторной работы</i>					
<b>Самостоятельная работа (всего)</b>	132	84	48		
В том числе:	-	-	-	-	-
Курсовой проект (самостоятельная работа)			36		
Расчетно-графические работы					
Реферат					
<i>Другие виды самостоятельной работы</i>					
<i>Прораб. Лекц. материала</i>		28			
<i>Подгот. к лаб работам</i>		28			
<i>Подгот. к практич. занятиям</i>		28	6		
<i>Подгот. к защите курс. проекты</i>			6		
Вид промежуточной аттестации (зачет, экзамен)	36	36			
Общая трудоемкость час	252	180	72		
Зачетные Единицы Трудоемкости	7	5	2		

#### 5. Содержание дисциплины

##### 5.1. Разделы дисциплин и виды занятий

№ п/п	Наименование раздела дисциплины	Лекции	Лаборат. занятия	Практич. занятия	Курсовой П/Р (КРС)	Самост. работа студента	Всего час. (без экзамен)	Формируемые компетенции (ОК, ПК, ПСК)
1.	Аналоговые электронные устройства	2					2	ПК-10, ПК-11
2.	Показатели и характеристики усилительных устройств	2	2	2		4	10	ПК-10, ПК-11
3.	Обратная связь и ее влияние на показатели и характеристики аналоговых устройств	2	2	4		6	14	ПК-10, ПК-11
4.	Активные элементы в усилительных каскадах	2		6		18	26	ПК-10, ПК-11
5.	Каскады предварительного усиления	4	4	8		16	32	ПК-10, ПК-11
6.	Оконечные усилительные каскады	2		2		4	8	ПК-10, ПК-11
7.	Усилители постоянного тока	2				2	4	ПК-10, ПК-11
8.	Операционные усилители и аналоговые устройства	8	10	10	10	82	120	ПК-10, ПК-11

##### 5.2. Содержание разделов дисциплины (по лекциям)

№ п/п	Наименование разделов	Содержание разделов	Трудоемкость (час.)	
1.	Аналоговые электронные устройства	Определение аналоговых и цифровых устройств. Области применения. Принципы построения. Особенности функционирования.	2	ПК-10, ПК-11

		Усилительные устройства и их роль при построении устройств аналоговой и цифровой обработки сигналов. Классификация усилительных устройств.		
2.	Показатели и характеристики усилительных устройств	<p>Коэффициент передачи. Коэффициент усиления. Частотная, фазовая и переходная характеристики. Условия неискаженной передачи сигнала. Частотные и фазовые искажения. Искажения прямоугольного импульса, вносимые квазилинейным усилителем, их связь с частотными искажениями. Входные и выходные параметры. Нелинейные искажения и меры их оценки. Амплитудная характеристика, динамический диапазон сигнала и усилительного устройства. Коэффициент полезного действия.</p> <p>Разбиение устройства на каскады. Определение показателей и характеристик многокаскадного устройства по показателям и характеристикам его каскадов. Суммирование частотных искажений и искажений переходных характеристик.</p>	2	ПК-10, ПК-11
3.	Обратная связь и ее влияние на показатели	<p>Определение и назначение обратных связей. Классификация обратных связей, определение их вида в схеме.</p> <p>Влияние обратных связей на основные показатели и характеристики аналоговых устройств (коэффициент передачи, коэффициент усиления, входное и выходное сопротивление, линейные и нелинейные искажения). Чувствительность усилителей с обратной связью к изменению параметров их элементов.</p> <p>Устойчивость устройств с обратной связью. Способы обеспечения устойчивости.</p>	2	ПК-10, ПК-11
4.	Активные элементы в усилительных каскадах	<p>Эквивалентные схемы активных элементов. Схемы включения активных элементов. Сравнение их характеристик по входным и выходным импедансам, усилительным способностям. Построение и использование динамических характеристик.</p> <p>Цепи питания, обеспечивающие режимы работы транзисторов по постоянному току. Значение этих цепей для стабилизации и надежности работы усилительных и других устройств аналоговой обработки сигналов.</p> <p>Влияние разброса параметров, прямого и косвенного влияния температуры окружающей среды на стабильность режимов активных элементов и связанные с ней параметры усилителей (линейные и нелинейные искажения, номинальный уровень выходного сигнала).</p>	2	ПК-10, ПК-11

		<p>Стабилизация режимов работы транзисторов по постоянному току с помощью цепей, сопротивление которых изменятся при изменении температуры, с помощью цепей отрицательной обратной связи (коллекторная, эмиттерная, коллекторно-эмиттерная схемы стабилизации).</p> <p>Генераторы стабильного тока и стабильного напряжения и их использование для обеспечения стабилизации токов покоя транзисторов. Применение ЭВМ для расчета стабилизации режима транзисторов.</p>		
5.	Каскады предварительного усиления	<p>Требования, предъявляемые к каскадам предварительного усиления, и особенности анализа этих каскадов, связанные с малым уровнем входного сигнала, при котором нелинейность характеристик транзисторов можно не учитывать.</p> <p>Применение линеаризованных эквивалентных схем для анализа характеристик каскадов предварительного усиления. Упрощение эквивалентных схем каскадов для расчетов, не связанных с ЭВМ. Три схемы включения активного трехполюсника. Повторители, их свойства и применение.</p> <p>Применение усилительных элементов, состоящих из нескольких транзисторов (составные транзисторы).</p> <p>Усилительные каскады с транзисторами, включенными с общим эмиттером и общим истоком. Резисторные каскады. Их принципиальные и эквивалентные схемы, назначение элементов. Коэффициенты усиления, частотные и фазовые характеристики в области верхних частот и переходные характеристики в области малых времен. Площадь усиления. Импульсная добротность каскада.</p> <p>Применение цепей коррекции для увеличения площади усиления и импульсной добротности каскадов. Получение частотных и переходных характеристик заданной формы.</p> <p>Частотные искажения в области нижних частот и искажения вершины импульса, возникающие в резисторных каскадах из-за наличия разделительных конденсаторов и из-за наличия блокировочных конденсаторов в эмиттерных и истоковых цепях усилительных элементов. Низкочастотная коррекция и коррекция искажений плоской вершины импульса. Схемы, принцип работы, расчет элементов корректирующих цепей. Выбор места включения корректирующего фильтра.</p> <p>Регуляторы усиления. Принципы работы, схемы, расчет.</p>	4	ПК-10, ПК-11
6.	Оконечные усилительные каскады	<p>Требования, предъявляемые к оконечным каскадам, и особенности расчета этих каскадов, обусловленные</p>	2	ПК-10, ПК-11

		использованием большого участка динамической характеристики, нелинейность которой необходимо учитывать. Режимы работы усилительных элементов. Энергетические характеристики режимов А и В. Учет скважности импульсов при большой амплитуде сигнала. Выбор транзисторов для оконечных каскадов и схем их включения. Повторители в усилителях мощности		
7.	Усилители постоянного тока	Основные характеристики, принципы построения схем усилителей постоянного тока, варианты схемных решений. Дифференциальный усилительный каскад. Основные свойства и расчет этого каскада. Коэффициент усиления дифференциального сигнала. Коэффициент передачи синфазного сигнала. Использование дифференциальных каскадов в аналоговых усилителях.	2	ПК-10, ПК-11
8.	Операционные усилители и аналоговые устройства	Свойства идеального операционного усилителя. Основные показатели реальных операционных усилителей. Сдвиги нуля выходного напряжения и способы их уменьшения. Диаграммы Боде операционных усилителей. Обеспечение устойчивости усилителей с глубокой обратной связью. Использование операционных усилителей для усиления, сложения, вычитания, интегрирования, логарифмирования, потенцирования и перемножения сигналов. Компараторы. Активные RC- фильтры на операционных усилителях.	8	ПК-10, ПК-11

### 5.3. Разделы дисциплины и междисциплинарные связи с обеспечивающими (предыдущими) и обеспечиваемыми (последующими) дисциплинами

№ п/п	Наименование обеспечивающих (предыдущих) и обеспечиваемых (последующих) дисциплин	№ № разделов данной дисциплины из табл.5.1, для которых необходимо изучение обеспечивающих (предыдущих) и обеспечиваемых (последующих) дисциплин							
		1	2	3	4	5	6	7	8
<b>Предшествующие дисциплины</b>									
1.	Б1,В.ОД.2.Линейная алгебра и аналитическая геометрия		+	+	+				+
2.	Б1,Б.6. Математический анализ		+	+	+				+
3.	Б1,Б.9. Физика	+			+				
4.	Б1,Б.12. Теория электрических цепей	+	+	+	+	+	+	+	+
5.	Б1,В.ОД.5 Математические методы описания сигналов					+	+	+	+
6.	Б1,Б.13. Электроника	+	+	+	+	+	+	+	+
<b>Последующие дисциплины</b>									
1.	Б1.В.ОД.9. Радиоприемные устройства для телерадиовещания				+	+	+	+	+
2.	Б1.В.ОД.10.				+	+	+	+	+

	Радиопередающие устройства для телерадиовещания								
--	-------------------------------------------------	--	--	--	--	--	--	--	--

#### 5.4. Соответствующие компетенции, формируемых при изучении дисциплин и видов занятий

Перечень компетенций	Виды занятий					Формы контроля по всем видам занятий (примеры)
	Л	Лаб	Пр	КР/КП	СРС	
ПК-10	+	+	+	+	+	Тест, конспект, отчет по практической работе, защита лабораторных работ, защита курсовой работы
ПК-11	+	+	+	+	+	Тест, конспект, отчет по практической работе, защита лабораторных работ, защита курсовой работы

Л – лекция, Пр – практические и семинарские занятия, Лаб – лабораторные работы, КР/КП – курсовая работа/проект, СРС – самостоятельная работа студента

#### 6. Методы и формы организации обучения

Технологии интерактивного обучения при разных формах занятий в часах

Методы	Формы	Лекции (час)	Лабораторные работы (час)	Практические/семинарские Занятия (час)	Тренинг Мастер-класс (час)	Всего
4-ый семестр						
	<i>Мини-лекции, тесты</i>	<b>2</b>				2
	Работа в команде		10			10
5-семестр						
	Работа в команде		4			4
	Итого интерактивных занятий	2	14			16

#### 7. Лабораторный практикум

№ п/п	№ раздела дисциплины из табл. 5.1	Наименование лабораторных работ	Трудо-емкость (час.)	Компетенции ОК, ПК
1.	2,4	Ознакомление с комплектом измерительных приборов и пакетом прикладных программ для исследования электронных устройств. Моделирование электронных устройств в среде Qucs	4	ПК-10, ПК-11
2.	4, 5	Исследование резисторного усилительного каскада на полевом транзисторе	4	ПК-10, ПК-11
3.	5	Исследование резисторного усилительного каскада на биполярном транзисторе	4	ПК-10, ПК-11
4.	3,7,8	Исследование усилительных каскадов с глубокой обратной связью на интегральных микросхемах	6	ПК-10, ПК-11



## 8. Практические занятия

№ п/п	№ раздела дисциплины из табл. 5.1	Тематика практических занятий (семинаров)	Трудоемкость (час.)	Компетенции ОК, ПК
4-ый семестр				
1.	2	Работа активного элемента в схеме	2	ПК-10, ПК-11
2.	2,3,4	Выбор транзистора по индивидуально заданным исходным данным для каскада с ОЭ. Графический расчет каскада с ОЭ. Расчет параметров транзистора в рабочей точке по справочным данным	6	ПК-10, ПК-11
3.	5,6,7	Аналитический расчет каскада с ОЭ на основе упрощенных моделей. Стабилизация режима транзистора в усилительном каскаде	8	ПК-10, ПК-11
5-ый семестр				
4.	3,7,8	Обратные связи в усилительных каскадах на транзисторах	8	ПК-10, ПК-11
5.	3,7,8	Неинвертирующий и инвертирующий каскады на ОУ	6	ПК-10, ПК-11

## 9. Курсовой проект (10 час., диф. зачет)

№ п/п	№ раздела дисциплины из табл. 5.1	Тематика аудиторных занятий	Трудоемкость (час.)	Компетенции ОК, ПК
5-ый семестр				
1.	1-8	Эскизный расчет устройства	5	ПК-10, ПК-11
2.	1-8	Уточнение схемы, моделирование АЭУ на ПК	3	ПК-10, ПК-11
3.	1-8	Защита проекта	2	ПК-10, ПК-11

## 10. Самостоятельная работа

№ п/п	№ раздела дисциплины из табл. 5.1	Виды самостоятельной работы (детализация)	Трудоемкость (час.)	Компетенции ОК, ПК, ПСК	Контроль выполнения работы (Опрос, тест, дом. задание, и т.д.)
4-ый семестр					
1.	1-8	Изучение материала по конспектам лекций и подготовка к тестовому контролю	28	ПК-10, ПК-11	Конспект, тест на лекциях
2.		Подготовка к лабораторным работам	28	ПК-10, ПК-11	Допуск к работам и защита
3.		Подготовка к практическим занятиям и контрольным работам	28	ПК-10, ПК-11	Проверка домашних заданий
4.		Подготовка и сдача экзамена	36	ПК-10, ПК-11	Оценка на экзамене
5-ый семестр					
1.		Подготовка к практическим занятиям	16	ПК-10, ПК-11	Проверка домашних заданий
2.		Выполнение курсового проекта, оформление пояснительной записки, подготовка к защите.	32	ПК-10, ПК-11	Проверка контрольных этапов, защита

## Примерная тематика курсовых проектов

1. Широкополосный усилитель.
2. Импульсный усилитель.
3. Нормирующий усилитель.
4. Микрофонный усилитель.
5. Усилитель корректор АЧХ.
6. Усилитель корректор канала воспроизведения.
7. Усилитель корректор канала записи.

**Компетенции:** реализуемые в процессе курсовой работы ПК-10, ПК-11.

### 11. Рейтинговая система для оценки успеваемости студентов

**Таблица 11.1** Балльные оценки для элементов контроля (лекции, лаб. работы, практ. занят.).

#### (4-ый семестр)

Элементы учебной деятельности	Максимальный балл на 1-ую КТ с начала семестра	Максимальный балл за период между 1КТ и 2КТ	Максимальный балл за период между 2КТ и на конец семестра	Всего за семестр
Посещение занятий	3	3	3	<b>9</b>
Тестовый контроль	4	4	4	<b>12</b>
Контрольные работы на практических занятиях	9	9	9	<b>27</b>
Лабораторные работы		5	5	<b>10</b>
Компонент своевременности	4	4	4	<b>12</b>
<b>Итого максимум за период:</b>	<b>20</b>	<b>25</b>	<b>25</b>	<b>70</b>
Сдача экзамена (максимум)				<b>30</b> <b>(3 вопроса * 10 баллов)</b>
<b>Нарастающим итогом</b>	<b>20</b>	<b>45</b>	<b>70</b>	<b>100</b>

**Таблица 11.2** Балльные оценки для элементов контроля практических занятий.

#### (5-ый семестр)

Элементы учебной деятельности	Максимальный балл на 1-ую КТ с начала семестра	Максимальный балл за период между 1КТ и 2КТ	Максимальный балл за период между 2КТ и на конец семестра	Всего за семестр
Посещение занятий	3	3	2	<b>8</b>
Тестовые контрольные работы	10		5	<b>15</b>
Выполнение индивидуальных задач	15	15	30	<b>60</b>
Компонент своевременности	5	5	7	<b>17</b>
<b>Итого максимум за период:</b>	<b>33</b>	<b>23</b>	<b>44</b>	<b>100</b>
<b>Нарастающим итогом</b>	<b>33</b>	<b>56</b>	<b>100</b>	<b>100</b>

**Таблица 11.3** Балльные оценки для элементов контроля курсового проекта**(5-ый семестр)**

Элементы учебной деятельности	Максимальный балл на 1-ую КТ с начала семестра	Максимальный балл за период между 1КТ и 2КТ	Максимальный балл за период между 2КТ и на конец семестра	Всего за семестр
Получение заданий на курсовой проект/работу	4			<b>4</b>
Подбор и обзор литературы	12			<b>12</b>
Выполнение необходимых расчетов по проекту		18		<b>18</b>
Выполнение необходимых графических работ		4	8	<b>12</b>
Полное оформление работы			12	<b>12</b>
Компонент своевременности	4	4	4	<b>12</b>
<b>Итого максимум за период:</b>	<b>20</b>	<b>26</b>	<b>24</b>	<b>70</b>
Защита курсового проекта				<b>30</b>
<b>Нарастающим итогом</b>	<b>20</b>	<b>46</b>	<b>70</b>	<b>100</b>

**Таблица 11.4** Пересчет баллов в оценки за контрольные точки

Баллы на дату контрольной точки	Оценка
≥ 90 % от максимальной суммы баллов на дату КТ	5
От 70% до 89% от максимальной суммы баллов на дату КТ	4
От 60% до 69% от максимальной суммы баллов на дату КТ	3
< 60 % от максимальной суммы баллов на дату КТ	2

**Таблица 11.5** – Пересчет суммы баллов в традиционную и международную оценку

Оценка (ГОС)	Итоговая сумма баллов, учитывает успешно сданный экзамен	Оценка (ECTS)
5 (отлично) (зачтено)	<b>90 - 100</b>	A (отлично)
4 (хорошо) (зачтено)	<b>85 – 89</b>	B (очень хорошо)
	<b>75 – 84</b>	C (хорошо)
	<b>70 - 74</b>	D (удовлетворительно)
<b>65 – 69</b>		
3 (удовлетворительно) (зачтено)	<b>60 - 64</b>	E (посредственно)
2 (неудовлетворительно), (не зачтено)	<b>Ниже 60 баллов</b>	F (неудовлетворительно)

## **12. Учебно-методическое и информационное обеспечение дисциплины:**

### **12.1 Основная литература**

1. Павлов В.Н., Схемотехника аналоговых электронных устройств: Учебное пособие для вузов / В. Н. Павлов. - М. : Академия, 2008. - 287с. ил. (26 экз.)

### **12.2 Дополнительная литература:**

1. Павлов В.Н., Ногин В.Н. Схемотехника аналоговых электронных устройств: Учебник для вузов – 3-е изд., исправ. М.: Горячая линия - Телеком, 2005. – 320с.: ил. (53 экз.)

2. Опадчий Ю.Ф. и др. Аналоговая и цифровая электроника (Полный курс): Учебник для вузов / Ю.Ф. Опадчий, О.П. Глудкин, А.И. Гуров; Под ред. О.П. Глудкина.– М.: Горячая линия – Телеком, 2005. – 768с.: ил. (99 экз.)

3. Красько А.С. Схемотехника аналоговых электронных устройств [Электронный ресурс]: учебное пособие / А. С. Красько; Томский государственный университет систем управления и радиоэлектроники, Томск, 2006. - 180 с. (edu.tusur.ru/938)

4. Шарыгина Л.И. Схемотехника аналоговых электронных устройств [Электронный ресурс]: учебно-методическое пособие / Л. И. Шарыгина ; Томский государственный университет систем управления и радиоэлектроники.. – Томск, 2012. - 87 с. (edu.tusur.ru/755)

### **12.3 Учебно-методические пособия (для практических занятий [1-4], для лабораторных работ [5], для курсового проекта [1-2], для самостоятельной работы [1-5]) и программное обеспечение:**

1. Колесов И.А. Проектирование аналоговых устройств на операционных усилителях: Учебно-методическое пособие по курсовому проектированию аналоговых устройств. – Томск: Изд-во Томск. гос. ун-та систем управления и радиоэлектроники, 2007. – 167 с. (100 эк.)

2. Колесов И.А. Проектирование аналоговых устройств: методические указания по курсовому проектированию / И. А. Колесов ; Министерство образования и науки Российской Федерации, Томский государственный университет систем управления и радиоэлектроники, Кафедра средств радиосвязи. - Томск : Факультет дистанционного обучения, ТУСУР, 2010. - 205 с. (11 экз.)

3. Колесов И.А. Выбор и стабилизация режимов биполярных транзисторов в аperiodических каскадах : Учебное пособие по курсовому проектированию для студентов радиотехнических специальностей / И. А. Колесов ; Федеральное агентство по образованию, Томский государственный университет систем управления и радиоэлектроники, Кафедра средств радиосвязи. - Томск : ТУСУР, 2007. - 85 с. (65эк.)

4. Шарыгина Л.И. Сборник задач по усилительным устройствам [Электронный ресурс]:. Учебное пособие/ Томский государственный университет систем управления и радиоэлектроники, Томск, 2012– 116с. (edu.tusur.ru/753).

5. Колесов И. А., Кологривов В.А., Якушевич Г.Н. Схемотехника телекоммуникационных устройств [Электронный ресурс]: Учебное методическое пособие по лабораторным работам/ Томский государственный университет систем управления и радиоэлектроники, Томск, 2012– 24с. (edu.tusur.ru/1115).

6. Самостоятельная работа студента при изучении дисциплин математическо-естественнонаучного, общепрофессионального (профессионального), специального циклов: Учебно-методическое пособие по самостоятельной работе / Кологривов В. А., Мелихов С. В. – 2012. 9 с. Режим доступа: <http://edu.tusur.ru/training/publications/1845>.

### **MatLab 6.5, MatLab 7, Mathcad 7, Qucs.**

### **12.4 Базы данных, информационно-справочные и поисковые системы \_\_\_\_\_**

## **13. Материально-техническое обеспечение дисциплины:**

компьютерный класс (ауд.427)-сервер, 7 ПЭВМ.

**14. Методические рекомендации по организации изучения дисциплины (по усмотрению разработчика программы):** контрольные вопросы в основной литературе [1], дополнительной [1-2].

**Приложение к рабочей программе**  
**Федеральное государственное бюджетное образовательное учреждение высшего**  
**профессионального образования**  
**«ТОМСКИЙ ГОСУДАРСТВЕННЫЙ УНИВЕРСИТЕТ СИСТЕМ УПРАВЛЕНИЯ И**  
**РАДИОЭЛЕКТРОНИКИ» (ТУСУР)**

**УТВЕРЖДАЮ**  
**Проректор по учебной работе**  
\_\_\_\_\_ **П. Е. Троян**  
«\_11\_» \_\_\_\_\_ 11 \_\_\_\_\_ 2016 г.

**ФОНД ОЦЕНОЧНЫХ СРЕДСТВ ПО УЧЕБНОЙ ДИСЦИПЛИНЕ (ПРАКТИКЕ)**  
**Схемотехника телекоммуникационных устройств**

**Уровень основной образовательной программы - бакалавриат**

**Направление(я) подготовки (специальность): 11.03.02 инфокоммуникационные технологии и системы связи**

**Профиль(и): Цифровое радиотелевещание**

**Форма обучения - очная**

**Факультет – радиотехнический (РТФ)**

**Кафедра телевидения и управления (ТУ)**

**Курс - второй, третий**

**Семестр – четвертый. пятый**

**Учебный план набора 2013, 2014, 2015 г. и последующих лет.**

**Зачет: пятый семестр**

**Диф. зачет: пятый семестр**

**Экзамен: четвертый семестр**

**Разработчик**  
**Зав. обеспечивающей кафедрой РТС**

**Г.Н. Якушевич**  
**С.В. Мелихов**

**Томск 2016**

## 1 Введение

Фонд оценочных средств (ФОС) является приложением к рабочей программе дисциплины и представляет собой совокупность контрольно-измерительных материалов (типовые задачи (задания), контрольные работы, тесты и др.) и методов их использования, предназначенных для измерения уровня достижения студентом установленных результатов обучения.

ФОС по дисциплине используется при проведении текущего контроля успеваемости и промежуточной аттестации студентов.

Перечень закрепленных за дисциплиной компетенций приведен в таблице 1.

**Таблица 1 – Перечень закрепленных за дисциплиной компетенций**

Код	Формулировка компетенции	Этапы формирования компетенции
<b>ПК-10</b>	Способностью к разработке проектной и рабочей технической документации, оформлению законченных проектно-конструкторских работ в соответствии с нормами и стандартами.	<b>Должен знать:</b> схемы и принципы работы основных аналоговых телекоммуникационных устройств, в том числе на транзисторах и операционных усилителях, схем стабилизации режима активных элементов; назначение элементов базовых схем аналоговых телекоммуникационных устройств и влияния изменения их параметров на основные показатели; принципы построения цепей обратной связи и их влияния на основные показатели устройств.
<b>ПК-11</b>	Умением проводить технико-экономическое обоснование проектных расчетов с использованием современных подходов и методов.	<b>Должен уметь:</b> применять методы анализа для исследования параметров и характеристик аналоговых телекоммуникационных устройств, в том числе с использованием эквивалентных схем активных элементов и динамических характеристик. <b>Должен владеть:</b> навыками самостоятельной работы на компьютере и в компьютерных сетях; быть способным к компьютерному моделированию устройств, систем и процессов с использованием универсальных пакетов прикладных компьютерных программ.

## 2. Реализация компетенций

### Компетенция 2.1

**ПК-10: Способностью к разработке проектной и рабочей технической документации, оформлению законченных проектно-конструкторских работ в соответствии с нормами и стандартами.**

Для формирования компетенции необходимо осуществить ряд этапов. Этапы формирования компетенции, применяемые для этого виды занятий и используемые средства оценивания представлены в таблице 2.

**Таблица 2– Этапы формирования компетенции и используемые средства оценивания**

<b>Состав</b>	<b>Знать</b>	<b>Уметь</b>	<b>Владеть</b>
<b>Содержание этапов</b>	схемы и принципы работы основных телекоммуникационных устройств на основе дискретной элементной базы и на операционных усилителях и использовать при <b>разработке проектной и рабочей технической документации.</b>	выбрать и рассчитать схемы основных телекоммуникационных устройств на основе дискретной элементной базы и на операционных усилителях при выполнении <b>проектно-конструкторских работ</b>	навыками компьютерного моделирования телекоммуникационных устройств с использованием универсальных пакетов прикладных компьютерных программ при выполнении <b>проектно-конструкторских работ в соответствии с нормами и стандартами.</b>
<b>Виды занятий</b>	<ul style="list-style-type: none"> <li>• Лекции;</li> <li>• Практические занятия</li> <li>• Лабораторные работы;</li> <li>• Курсовой проект</li> </ul>	<ul style="list-style-type: none"> <li>• Лабораторные работы;</li> <li>• Выполнение домашнего задания;</li> <li>• Самостоятельная работа студентов</li> </ul>	<ul style="list-style-type: none"> <li>• Лабораторные работы;</li> <li>• Курсовой проект</li> </ul>
<b>Используемые средства оценивания</b>	<ul style="list-style-type: none"> <li>• Тест.</li> <li>• Контрольная работа.</li> <li>• Выполнение домашнего задания.</li> <li>• Экзамен.</li> </ul>	<ul style="list-style-type: none"> <li>• Оформление отчетности и защита лабораторных работ.</li> <li>• Оформление и защита домашнего задания.</li> <li>• Конспект самостоятельной работы.</li> </ul>	<ul style="list-style-type: none"> <li>• Защита лабораторных работ.</li> <li>• Защита курсового проекта.</li> <li>• Зачет.</li> <li>• Экзамен.</li> </ul>

Общие характеристики показателей и критериев оценивания компетенции на всех этапах приведены в таблице 3.

**Таблица 3 – Общие характеристики показателей и критериев оценивания компетенции по этапам**

<b>Показатели и критерии</b>	<b>Знать</b>	<b>Уметь</b>	<b>Владеть</b>
<b>Отлично (высокий уровень)</b>	Обладает фактическими и теоретическими знаниями в пределах изучаемой области с пониманием границ применимости	Обладает диапазоном практических умений, требуемых для развития творческих решений, абстрагирования проблем	Контролирует работу, проводит оценку, совершенствует действия работы
<b>Хорошо (базовый уровень)</b>	Знает факты, принципы, процессы, общие понятия в пределах изучаемой области	Обладает диапазоном практических умений, требуемых для решения определенных проблем в области исследования	Берет ответственность за завершение задач в исследовании, приспосабливает свое поведение к обстоятельствам в решении проблем
<b>Удовлетворительно (пороговый уровень)</b>	Обладает базовыми общими знаниями	Обладает основными умениями, требуемыми для выполнения простых задач	Работает при прямом наблюдении

Формулировка показателей и критериев оценивания данной компетенции приведена в таблице 4.

**Таблица 4 – Показатели и критерии оценивания компетенции на этапах**

<b>Показатели и критерии</b>	<b>Знать</b>	<b>Уметь</b>	<b>Владеть</b>
<b>Отлично (высокий уровень)</b>	Знает схемотехнику телекоммуникационных устройств на основе дискретной элементной базы и на	Умеет свободно выбрать и рассчитать схемы основных телекоммуникацио	Свободно владеет навыками компьютерного моделирования телекоммуникацио



	<p>операционных усилителей и свободно применяет эти знания при <b>разработке проектной и рабочей технической документации.</b></p>	<p>нных устройств на основе дискретной элементной базы и на операционных усилителях при выполнении <b>проектно-конструкторских работ</b></p>	<p>нных устройств с использованием универсальных пакетов прикладных компьютерных программ при выполнении <b>проектно-конструкторских работ в соответствии с нормами и стандартами.</b></p>
<p><b>Хорошо (базовый уровень)</b></p>	<p>Знает схемотехнику телекоммуникационных устройств на основе дискретной элементной базы и на операционных усилителях и может применять эти знания при <b>разработке проектной и рабочей технической документации.</b></p>	<p>Умеет выбрать и рассчитать схемы основных телекоммуникационных устройств на основе дискретной элементной базы и на операционных усилителях при выполнении <b>проектно-конструкторских работ</b></p>	<p>Владеет навыками компьютерного моделирования телекоммуникационных устройств с использованием универсальных пакетов прикладных компьютерных программ при выполнении <b>проектно-конструкторских работ в соответствии с нормами и стандартами.</b></p>
<p><b>Удовлетворительно (пороговый уровень)</b></p>	<p>Знает схемотехнику телекоммуникационных устройств на основе дискретной элементной базы и на операционных усилителях и может применять эти знания с использованием справочной литературы при <b>разработке проектной и рабочей технической документации.</b></p>	<p>Умеет выбрать и рассчитать схемы телекоммуникационных устройств на основе дискретной элементной базы и на операционных усилителях с использованием справочной литературы при выполнении <b>проектно-конструкторских работ</b></p>	<p>Владеет навыками компьютерного моделирования телекоммуникационных устройств с использованием справочной литературы по универсальным пакетам прикладных компьютерных программ при выполнении <b>проектно-конструкторских работ в соответствии с нормами и стандартами.</b></p>

## 2.2 Компетенция ПК-11

**ПК-11: Умением проводить технико-экономическое обоснование проектных расчетов с использованием современных подходов и методов.**

Для формирования компетенции необходимо осуществить ряд этапов. Этапы формирования компетенции, применяемые для этого вида занятий и используемые средства оценивания представлены в таблице 5.

**Таблица 5– Этапы формирования компетенции и используемые средства оценивания**

<b>Состав</b>	<b>Знать</b>	<b>Уметь</b>	<b>Владеть</b>
<b>Содержание этапов</b>	основные технические параметры и характеристики схем аналоговых телекоммуникационных устройств на дискретной элементной базе и на операционных усилителях, в том числе с использованием цепей обратной связи для <b>обоснования проектных расчетов с использованием современных подходов и методов.</b>	на основе <b>современных подходов и методов</b> анализа характеристик аналоговых и телекоммуникационных устройств <b>уметь проводить технико-экономическое обоснование проектных расчетов</b>	навыками компьютерного моделирования с использованием универсальных пакетов прикладных компьютерных программ при <b>проведении технико-экономического обоснования проектных расчетов.</b>
<b>Виды занятий</b>	<ul style="list-style-type: none"> <li>• Лекции;</li> <li>• Практические занятия</li> <li>• Групповые консультации;</li> </ul>	<ul style="list-style-type: none"> <li>• Лабораторные работы;</li> <li>• Выполнение домашнего задания;</li> <li>• Самостоятельная работа студентов</li> </ul>	<ul style="list-style-type: none"> <li>• Лабораторные работы;</li> <li>• Курсовой проект</li> </ul>
<b>Используемые средства оценивания</b>	<ul style="list-style-type: none"> <li>• Тест;</li> <li>• Контрольная работа;</li> <li>• Выполнение домашнего задания;</li> <li>• Экзамен</li> </ul>	<ul style="list-style-type: none"> <li>• Оформление отчетности и защита лабораторных работ;</li> <li>• Оформление и защита домашнего задания;</li> <li>• Конспект самостоятельной работы</li> </ul>	<ul style="list-style-type: none"> <li>• Защита лабораторных работ</li> <li>• Защита курсового проекта,</li> <li>• Экзамен</li> </ul>

Общие характеристики показателей и критериев оценивания компетенции на всех этапах приведены в таблице 6.

**Таблица 6 – Общие характеристики показателей и критериев оценивания компетенции по этапам**

<b>Показатели и критерии</b>	<b>Знать</b>	<b>Уметь</b>	<b>Владеть</b>
<b>Отлично (высокий уровень)</b>	Обладает фактическими и теоретическими знаниями в пределах изучаемой области с пониманием границ применимости	Обладает диапазоном практических умений, требуемых для развития творческих решений, абстрагирования проблем	Контролирует работу, проводит оценку, совершенствует действия работы
<b>Хорошо (базовый уровень)</b>	Знает факты, принципы, процессы, общие понятия в пределах изучаемой области	Обладает диапазоном практических умений, требуемых для решения определенных проблем в области исследования	Берет ответственность за завершение задач в исследовании, приспосабливает свое поведение к обстоятельствам в решении проблем
<b>Удовлетворительно (пороговый уровень)</b>	Обладает базовыми общими знаниями	Обладает основными умениями, требуемыми для выполнения простых задач	Работает при прямом наблюдении

Формулировка показателей и критериев оценивания данной компетенции приведена в таблице 7.

**Таблица 7 – Показатели и критерии оценивания компетенции на этапах**

<b>Показатели и критерии</b>	<b>Знать</b>	<b>Уметь</b>	<b>Владеть</b>
<b>Отлично (высокий уровень)</b>	Отлично знает современные подходы и методы для технико-экономического обоснования проектных расчетов телекоммуникационных устройств	Свободно умеет применить современные подходы и методы при технико-экономическом обосновании проектных расчетов	Свободно владеет современными подходами и методами технико-экономического обоснования проектных расчетов телекоммуникационных устройств

		телекоммуникационных устройств	
<b>Хорошо (базовый уровень)</b>	Знает <b>современные подходы и методы для технико-экономического обоснования проектных расчетов</b> телекоммуникационных устройств	Умеет применить <b>современные подходы и методы при технико-экономическом обосновании проектных расчетов</b> телекоммуникационных устройств	Владеет <b>современными подходами и методами технико-экономического обоснования проектных расчетов</b> телекоммуникационных устройств
<b>Удовлетворительно (пороговый уровень)</b>	Знает <b>подходы и методы технико-экономического обоснования проектных расчетов</b> телекоммуникационных устройств	Умеет применить <b>подходы и методы при технико-экономическом обосновании проектных расчетов</b> телекоммуникационных устройств	Владеет <b>подходами и методами технико-экономического обоснования проектных расчетов</b> телекоммуникационных устройств методами

### 3 Типовые контрольные задания

Для реализации вышеперечисленных задач обучения используются типовые контрольные задания и иные материалы, необходимые для оценки знаний, умений, навыков и (или) опыта деятельности, характеризующих этапы формирования компетенций в процессе освоения образовательной программы, в составе:

- **Тесты**, формируемые по 10 вопросов из приложения 1, используемые в начале каждой пятой лекции для контроля самостоятельной работы и усвоения лекционного материала (например: тест 1 – вопросы 1-10, тест 2 – вопросы 5-15 ...).

#### **Темы контрольных работ:**

1. Построение нагрузочных прямых по постоянному и переменному току.
2. Расчет неинвертирующего и инвертирующего каскадов на ОУ.

#### **Темы домашних заданий**

1. Расчет схем стабилизации каскада с ОЭ по постоянному току.
2. Расчет схем стабилизации каскада с ОЭ по переменному току.

#### **Темы лабораторных работ:**

1. Ознакомление с комплектом измерительных приборов и пакетом прикладных программ для исследования электронных устройств. Моделирование электронных устройств в среде Qucs.
2. Исследование резисторного усилительного каскада на полевом транзисторе
3. Исследование резисторного усилительного каскада на биполярном транзисторе
4. Исследование усилительных каскадов с глубокой обратной связью на интегральных микросхемах

## Темы для самостоятельной работы:

### 4-ый семестр

1. Изучение материала по конспектам лекций и подготовка к тестовому контролю.
2. Подготовка к лабораторным работам.
3. Подготовка к практическим занятиям и контрольным работам.
4. Подготовка и сдача экзамена

### 5-ый семестр

1. Подготовка к практическим занятиям.
2. Выполнение курсового проекта и оформление пояснительной записки.

## Темы курсового проекта:

1. Широкополосный усилитель.
2. Импульсный усилитель.
3. Нормирующий усилитель.
4. Микрофонный усилитель.
5. Усилитель корректор АЧХ.
6. Усилитель корректор канала воспроизведения.
7. Усилитель корректор канала записи.

**Экзаменационные вопросы** (прилагаются).

## 4 Методические материалы

Для обеспечения процесса обучения и решения задач обучения используются методические материалы, определяющие процедуры оценивания знаний, умений, навыков и (или) опыта деятельности, характеризующих этапы формирования компетенций, в составе:

### 4.1 Основная литература

1. Павлов В.Н., Схемотехника аналоговых электронных устройств: Учебное пособие для вузов / В. Н. Павлов. - М. : Академия, 2008. - 287с. ил. (26 экз.)

### 4.2 Дополнительная литература:

1. Павлов В.Н., Ногин В.Н. Схемотехника аналоговых электронных устройств: Учебник для вузов – 3-е изд., исправ. М.: Горячая линия - Телеком, 2005. – 320с.: ил. (53 экз.)
2. Опадчий Ю.Ф. и др. Аналоговая и цифровая электроника (Полный курс): Учебник для вузов / Ю.Ф. Опадчий, О.П. Глудкин, А.И. Гуров; Под ред. О.П. Глудкина.– М.: Горячая линия – Телеком, 2005. – 768с.: ил. (99 экз.)
3. Красько А.С. Схемотехника аналоговых электронных устройств [Электронный ресурс]: учебное пособие / А. С. Красько; Томский государственный университет систем управления и радиоэлектроники, Томск, 2006. - 180 с. ([edu.tusur.ru/938](http://edu.tusur.ru/938))
4. Шарыгина Л.И. Схемотехника аналоговых электронных устройств [Электронный ресурс]: учебно-методическое пособие / Л. И. Шарыгина ; Томский государственный университет систем управления и радиоэлектроники.. – Томск, 2012. - 87 с. ([edu.tusur.ru/755](http://edu.tusur.ru/755))

### 4.3 Учебно-методические пособия (для практических занятий [1-4], для лабораторных работ [5], для курсового проекта [1-2], для самостоятельной работы [1-5]) и программное обеспечение:

1. Колесов И.А. Проектирование аналоговых устройств на операционных усилителях: Учебно-методическое пособие по курсовому проектированию аналоговых устройств. – Томск: Изд-во Томск. гос. ун-та систем управления и радиоэлектроники, 2007. – 167 с. (100 эк.)
2. Колесов И.А. Проектирование аналоговых устройств: методические указания по курсовому проектированию / И. А. Колесов ; Министерство образования и науки Российской Федерации, Томский государственный университет систем управления и радиоэлектроники, Кафедра средств радиосвязи. - Томск : Факультет дистанционного обучения, ТУСУР, 2010. - 205 с. (11 экз.)
3. Колесов И.А. Выбор и стабилизация режимов биполярных транзисторов в аperiodических каскадах : Учебное пособие по курсовому проектированию для студентов радиотехнических специальностей / И. А. Колесов ; Федеральное агентство по образованию, Томский

государственный университет систем управления и радиоэлектроники, Кафедра средств радиосвязи. - Томск : ТУСУР, 2007. - 85 с. (65эк.)

4. Шарыгина Л.И. Сборник задач по усилительным устройствам [Электронный ресурс]: Учебное пособие/ Томский государственный университет систем управления и радиоэлектроники, Томск, 2012– 116с. (edu.tusur.ru/753).

5. Колесов И. А., Кологривов В.А., Якушевич Г.Н. Схемотехника телекоммуникационных устройств [Электронный ресурс]: Учебное методическое пособие по лабораторным работам/ Томский государственный университет систем управления и радиоэлектроники, Томск, 2012– 24с. (edu.tusur.ru/1115).

6. Самостоятельная работа студента при изучении дисциплин математическо-естественнонаучного, общепрофессионального (профессионального), специального циклов: Учебно-методическое пособие по самостоятельной работе / Кологривов В. А., Мелихов С. В. – 2012. 9 с. Режим доступа: <http://edu.tusur.ru/training/publications/1845>.

## Приложения

П.1. Тесты для контроля самостоятельной работы и усвоения лекционного материала (типовые 10 тестов из 32)

П.2. Экзаменационные вопросы

### Приложение П.1

Группа

Фамилия студента

#### ТЕСТЫ

1. Какая характеристика изображена на рис. 1?

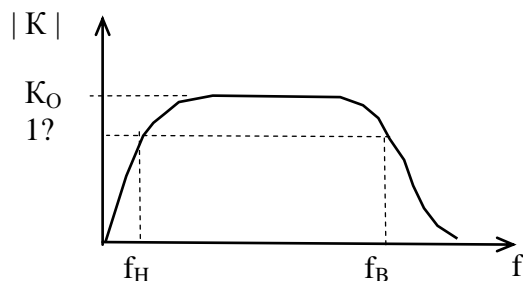


Рис. 1

1	2	3	4
Амплитудная характеристика (АХ)	Переходная характеристика (ПХ)	Амплитудно-частотная характеристика (АЧХ)	Логарифмическая амплитудно-частотная характеристика (ЛАЧХ)

Выделите клетку(клетки) с правильными ответами:

1   
  2   
  3   
  4

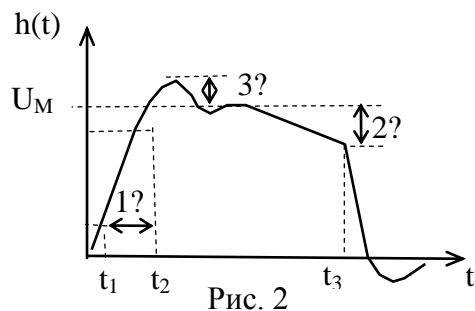
2. По какому уровню (см. 1? рис. 1) оценивается нижняя  $f_H$  и верхняя  $f_B$  граничные частоты?

1	2	3	4
-3 дБ	$0.707 K_0$	$K_0/\sqrt{2}$	$0.5 K_0$

Выделите клетку(клетки) с правильными ответами:

1   
  2   
  3   
  4

3. Какая характеристика изображена на рис. 2 ?



1	2	3	4
ЛАЧХ	АХ	ПХ	АЧХ

Выделите клетку(клетки) с правильными ответами:

1   
  2   
  3   
  4

4. Как обозначаются показатели (1?, 2?, 3?) на характеристике, изображенной на рис.2?

1	2	3	4
1? - $\Delta$	1? - $\sigma$	1? - $t_y$	1? - $\Delta$
2? - $t_y$	2? - $\Delta$	2? - $\Delta$	2? - $\sigma$
3? - $\sigma$	3? - $t_y$	3? - $\sigma$	3? - $t_y$

Выделите клетку(клетки) с правильными ответами:

1   
  2   
  3   
  4

5. Какая схема приведена на рис. 3 ?

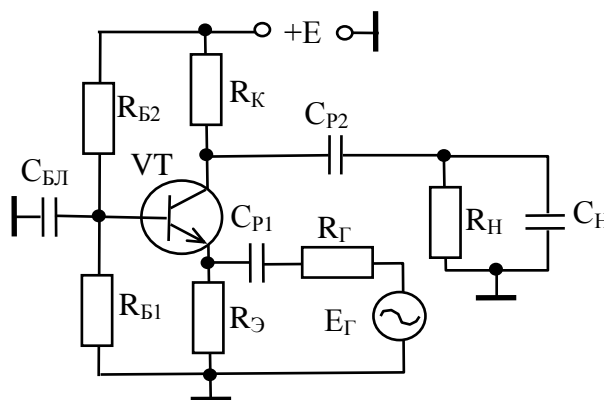


Рис. 3

1	2	3	4
Каскод	ОК	ОБ	ОЭ

Выделите клетку(клетки) с правильными ответами:

1   
  2   
  3   
  4

6. Какая схема приведена на рис.4?

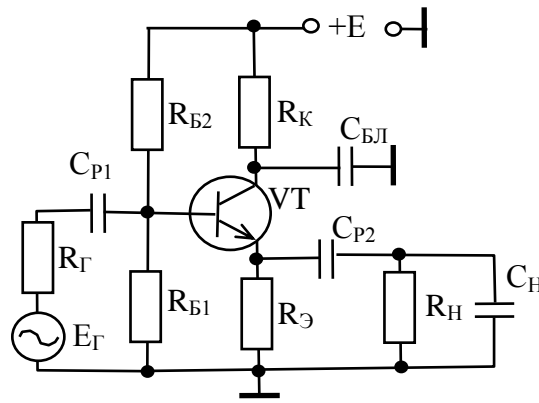


Рис. 4

1	2	3	4
ОЭ	ОК	ОБ	Каскод

Выделите клетку(клетки) с правильными ответами:

1   
  2   
  3   
  4

7. Какая схема приведена на рис.5?

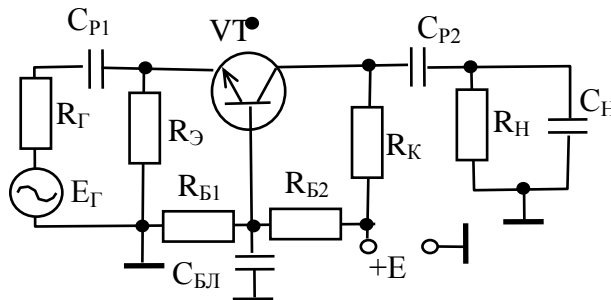


Рис. 5

1	2	3	4
ОЭ	ОБ	ОК	Каскод

Выделите клетку(клетки) с правильными ответами:

1   
  2   
  3   
  4

8. Какая схема приведена на рис.6?

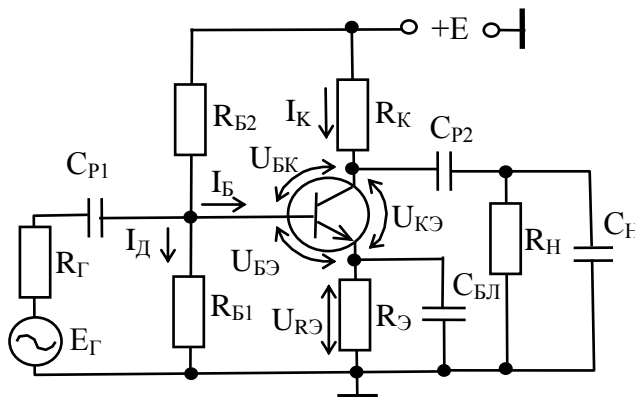


Рис. 6

1	2	3	4
ОБ	Каскод	ОЭ	ОК

Выделите клетку(клетки) с правильными ответами:

1   
  2   
  3   
  4



9. Из каких условий рассчитываются сопротивления  $R_{Б1}$ ,  $R_{Б2}$ ,  $R_{Э}$  в схеме, приведенной на рис.6?

1	2	3	4
$I_D \approx (5 \div 10) I_K$ $U_{RЭ} \approx (3 \div 5) U_{БК}$	$I_D \approx (5 \div 10) I_B$ $U_{RЭ} \approx (3 \div 5) U_{БЭ}$	$I_D \approx (5 \div 10) I_K$ $U_{RЭ} \approx (3 \div 5) U_{БЭ}$	$I_D \approx (5 \div 10) I_B$ $U_{RЭ} \approx (3 \div 5) U_{КЭ}$

Выделите клетку(клетки) с правильными ответами:

1     2     3     4

10. Как изменится АЧХ широкополосного усилителя при увеличении  $C_{P1}$ ,  $C_{P2}$ ,  $C_{Э}$  в схеме, приведенной на рис 6?

1	2	3	4
Уменьшится $f_H$	Увеличится $f_H$	Уменьшится $f_B$	Увеличится $f_B$

Выделите клетку(клетки) с правильными ответами:

1     2     3     4

## Приложение П.2

### Экзаменационные вопросы по дисциплине «Схемотехника телекоммуникационных устройств»

1. Каскад с ОЭ (схема, Y-параметры, ЛАЧХ, ПХ,  $K_U$ ,  $K_I$ ,  $R_{ВХ}$ ,  $R_{ВЫХ}$ , связь временных и частотных характеристик).
2. Каскад с ОБ (схема, Y-параметры, ЛАЧХ, ПХ,  $K_U$ ,  $K_I$ ,  $R_{ВХ}$ ,  $R_{ВЫХ}$ , связь временных и частотных характеристик).
3. Каскад с ОК (схема, Y-параметры, ЛАЧХ, ПХ,  $K_U$ ,  $K_I$ ,  $R_{ВХ}$ ,  $R_{ВЫХ}$ , связь временных и частотных характеристик).
4. Каскад с ОИ (схема, Y-параметры, ЛАЧХ, ПХ,  $K_U$ ,  $K_I$ ,  $R_{ВХ}$ ,  $R_{ВЫХ}$ , связь временных и частотных характеристик).
5. Каскад с ОЗ (схема, Y-параметры, ЛАЧХ, ПХ,  $K_U$ ,  $K_I$ ,  $R_{ВХ}$ ,  $R_{ВЫХ}$ , связь временных и частотных характеристик).
6. Каскад с ОС (схема, Y-параметры, ЛАЧХ, ПХ,  $K_U$ ,  $K_I$ ,  $R_{ВХ}$ ,  $R_{ВЫХ}$ , связь временных и частотных характеристик).
7. Усилитель Y-типа (схема, схемотехника, характеристики).
8. Усилитель Z-типа (схема, схемотехника, характеристики).
9. Усилитель H-типа (схема, схемотехника, характеристики).
10. Усилитель G-типа (схема, схемотехника, характеристики).
11. Устойчивость усилителей с ОС (запасы устойчивости).
12. НЧ коррекция (схема, принцип работы, ЛАЧХ, ПХ).
13. ВЧ коррекция (схема, принцип работы, ЛАЧХ, ПХ).
14. Эмиттерная ВЧ коррекция (схема, принцип работы, ЛАЧХ, ПХ).
15. Истоковая ВЧ коррекция (схема, принцип работы, ЛАЧХ, ПХ).
16. Каскодные схемы (схемы, коэффициент усиления, достоинства).
17. Схемотехника перехода от несимметричного входа к симметричному выходу (каскад с разделенной нагрузкой, дифференциальный каскад, на ОУ).
18. Схемотехника регулировки усиления (схемы, принципы регулировки).
19. Схема инвертирующего каскада на ОУ (основные характеристики ОУ, схема каскада).
20. Схема неинвертирующего каскада на ОУ (основные характеристики ОУ, схема каскада).
21. Усилитель низкой частоты на ОУ (схема, расчет ЛАЧХ).
22. Корректор НЧ на основе ОУ (схема, ЛАЧХ, расчет).
23. Корректор ВЧ на основе ОУ (схема, ЛАЧХ, расчет).
24. Генераторы на основе ОУ (на основе RC-фильтра НЧ, на основе RC-фильтра ВЧ).
25. Усилители мощности (режимы работы, схемы).