

МИНИСТЕРСТВО ОБРАЗОВАНИЯ И НАУКИ РОССИЙСКОЙ ФЕДЕРАЦИИ
Федеральное государственное бюджетное образовательное учреждение
высшего образования
«ТОМСКИЙ ГОСУДАРСТВЕННЫЙ УНИВЕРСИТЕТ
СИСТЕМ УПРАВЛЕНИЯ И РАДИОЭЛЕКТРОНИКИ» (ТУСУР)



УТВЕРЖДАЮ
Проректор по учебной работе

Документ подписан электронной подписью

Сертификат: 1с6сfa0a-52a6-4f49-aef0-5584d3fd4820
Владелец: Троян Павел Ефимович
Действителен: с 19.01.2016 по 16.09.2019

роян

РАБОЧАЯ ПРОГРАММА УЧЕБНОЙ ДИСЦИПЛИНЫ
«Устройства приема и преобразования сигналов»

Уровень основной образовательной программы: *специалитет*

Направление подготовки (специальность):

11.05.01 – «Радиоэлектронные системы и комплексы»

Специализация №1: *Радиоэлектронные системы космических комплексов*

Форма обучения: *очная*

Факультет: *РТФ (радиотехнический)*

Профилирующая, выпускающая и обеспечивающая кафедра:

РТС (радиотехнических систем)

Курс: *4*

Семестр: *8*

Учебный план наборов 2011-2015 гг.

Распределение рабочего времени

№	Виды учебной работы	Семестр 8			Всего	Единицы
1.	Лекции (Л)	34			34	час.
2.	Лабораторные работы (ЛР)	17			17	час.
3.	Практические занятия (ПЗ)	17			17	час.
4.	Курсовой проект - контроль самостоятельной работы (КП-КСР) студентов (аудиторный)					час.
5.	Всего аудиторных занятий (Сумма 1-4)	68			68	час.
6.	Из них в интерактивной форме	17			17	час.
7.	Самостоятельная работа (СР) студентов	40			40	час.
8.	Всего (без экзамена) (Сумма 5,7)	108			108	час.
9.	СР на подготовку и сдачу экзамена	36			36	час.
10.	Общая трудоемкость (Сумма 8,9)	144			144	час.
	(в зачетных единицах)	4			4	ЗЕТ

Зачет: не предусмотрен

Диф. зачет: не предусмотрен

Экзамен: 8 семестр

Томск 2017

Лист согласований

Рабочая программа составлена с учетом требований Федерального государственного образовательного стандарта высшего образования (ФГОС ВО) по специальности 11.05.01 – «Радиоэлектронные системы и комплексы» (уровень специалитета, специализация №1 «Радиолокационные системы и комплексы»), утвержденного приказом Министерства образования и науки РФ №1031 от 11.08.2016 г., рассмотрена и одобрена на заседании кафедры РТС 10 января 2017 г., протокол № 4.

Разработчик: зав. кафедрой РТС

Мелихов С.В.

Зав. профилирующей и обеспечивающей кафедрой РТС

Мелихов С.В.

Рабочая программа согласована с факультетом.

Декан РТФ

Попова К.Ю.

Эксперт: ст. преподаватель каф. РТС

Ноздреватых Д.О.

1. Цели и задачи дисциплины «Устройства приема и преобразования сигналов» (УППС)

Изучение студентами принципов построения устройств приема и преобразования сигналов с различными видами модуляции, работающих в различных диапазонах длин волн; физических принципов работы и основных схемных решений функциональных узлов приемника; особенностей обработки в приемном устройстве аналоговых и цифровых радиосигналов.

Обучение студентов комплексному техническому мышлению на примерах разбора принципов построения и работы современных устройств приема и преобразования радиосигналов; ознакомление студентов с приемниками, работающими в различных системах и комплексах; ознакомление студентов со стандартами в области современных радиоприемных устройств.

2. Место дисциплины в структуре ООП

Дисциплина УППС является обязательной дисциплиной базового цикла (Б1.Б24) и ее изучение строится на основе знания студентами комплекса вопросов, изученных в дисциплинах: Математика; Физика, Радиоматериалы и радиокомпоненты; Электроника; Основы теории цепей; Электродинамика и распространение радиоволн; Метрология и радиоизмерения; Радиотехнические цепи и сигналы; Устройства СВЧ и антенны; Статистическая радиотехника; Схемотехника аналоговых электронных устройств; Электропреобразовательные устройства радиоэлектронных средств; Цифровые устройства и микропроцессоры; Основы компьютерного проектирования и моделирования радиоэлектронных средств; Радиоавтоматика; Устройства генерирования и формирования сигналов; Основы теории радиолокационных систем и комплексов; Основы теории радионавигационных систем и комплексов; Основы теории радиосистем передачи информации; Космические системы.

Знания, полученные при изучении дисциплины УППС, должны способствовать овладению материалами последующих дисциплин: Основы теории систем и комплексов радиоэлектронной борьбы; Космические системы связи; Системы глобального позиционирования GPS; Антенны космических аппаратов; Космические системы дистанционного зондирования; Космические системы радиомониторинга; Системотехника.

Дисциплина УППС является одной из ведущих в профессиональной подготовке студентов – в ней рассматриваются принципы решения вопросов, которые возникают перед инженерами специальности 11.05.01 в процессе их профессиональной деятельности.

3. Требования к результатам освоения дисциплины

Процесс изучения дисциплины направлен на формирование следующих компетенций:

способность осуществлять проектирование конструкций электронных средств с применением современных САПР и пакетов прикладных программ (ПК-3);

способность выбирать оптимальные проектные решения на всех этапах проектного процесса (ПК-4).

В результате изучения дисциплины студент должен:

Знать: принципы работы радиоприемных узлов, блоков и устройств и понимать физические процессы, происходящие в них;

об искажениях непрерывных и дискретных сигналов при прохождении радиотракта приемника, о видах помех радиоприему и методах повышения помехоустойчивости приема информации, об особенностях радиоприемных устройств различного назначения.

Уметь: применять на практике методы анализа и расчета основных функциональных узлов радиоприемных устройств;

разрабатывать и обосновывать соответствующие техническому заданию и современному уровню развития теории и техники структурные и принципиальные схемы радиоприемных узлов и устройств с учетом их места в системах радиосвязи и радиодоступа, условий их эксплуатации, включая требования экономики, охраны труда и окружающей среды, эргономики и технической эстетики;

выбирать элементную базу с учетом требований миниатюризации, надежности, электромагнитной совместимости, технологичности, ремонтпригодности, удобства эксплуатации и экономической эффективности;

осуществлять схемотехническое проектирование разрабатываемых радиоприемных узлов и устройств, включая расчет элементов принципиальных схем и технических показателей, стремясь к их технико-экономической оптимизации;

проводить натурный эксперимент по измерению основных показателей и характеристик радиоприемников и их функциональных узлов.

Владеть: первичными навыками настройки и регулировки радиоприемной аппаратуры при производстве, установке и технической эксплуатации.

4. Объем дисциплины и виды учебной работы

Общая трудоемкость дисциплины составляет **4** зачетных единицы.

Вид учебной работы	Всего часов	Семестры			
		8			
Аудиторные занятия (всего)	68	68			
В том числе:	-	-	-	-	-
Лекции (Л)	34	34			
Лабораторные работы (ЛР)	17	17			
Практические занятия (ПЗ)	17	17			
Семинары (С)					
Кolloквиумы (К)					
Курсовой проект - контроль самостоятельной работы (КП-КСР) студентов (аудиторный)					
<i>Другие виды аудиторной работы</i>					
Самостоятельная работа (всего)	40	40			
В том числе:	-	-	-	-	-
Курсовой проект (самостоятельная работа)					
Расчетно-графические работы					
Реферат					
<i>Другие виды самостоятельной работы</i>					
Проработка лекционного материала	17	17			
Подготовка к ЛР, составление и защита отчета	9	9			
Подготовка к ПЗ	9	9			
Подготовка к контрольным работам (КТР)	5	5			
Вид промежуточной аттестации (экзамен)	36	36			
Общая трудоемкость, час.	144	144			
Зачетные Единицы Трудоемкости (ЗЕТ)	4	4			

5. Содержание дисциплины

5.1. Разделы дисциплин и виды занятий

№ п/п	Наименование раздела дисциплины	Лекции, час.	Лаборат. работы, час.	Практич. занятия, час.	СР (Л+ЛЗ+ПЗ+КТР) час. (без экзам.)	Всего, час. (без экзам.)	Формируемые компетенции (ОК, ПК)
1	Введение	2			0+0+0+0 = 0	2	ПК-3; ПК-4
2	Входные устройства РУ	4	8	2	2+4+1+0 = 7	21	ПК-3; ПК-4
3	Усилители радиочастоты (УРЧ) РУ	2	4	2	2+2+1+1 = 6	14	ПК-3; ПК-4
4	Преобразователи частоты (ПЧ) РУ	6		4	2+0+2+0 = 4	14	ПК-3; ПК-4
5	Усилители промежуточной частоты (УПЧ) РУ	4		4	2+0+2+2 = 6	14	ПК-3; ПК-4
6	Детекторы (демодуляторы) радиосигналов РУ	6	5	2	2+3+1+0 = 6	19	ПК-3; ПК-4
7	Системы автоматического регулирования РУ	4			2+0+0+0 = 2	6	ПК-3; ПК-4
8	Радиопомехи и	2		3	2+0+2+2 = 6	11	ПК-3; ПК-4

	чувствительность РУ						
9	Цифровая демодуляция в РУ	2			$2+0+0+0 = 2$	4	ПК-3; ПК-4
10	Заключение	2			$1+0+0+0 = 1$	3	ПК-3; ПК-4
Всего		34	17	17	40	108	

5.2. Содержание разделов дисциплины по лекциям (Л, 34 час.)

№ п/п	Наименование раздела дисциплины	Содержание раздела	Трудо-емкость, час.	Формируемые компетенции (ОК, ПК)
1	Введение	Объем, содержание, виды занятий и формы отчетности по дисциплине. Место радиоприемного устройства (РУ) в радиоканале передачи информации. Обобщенная структурная схема РУ. Основные технические характеристики РУ: чувствительность; избирательность; частотный диапазон работы (частотный план РУ); линейные и нелинейные искажения; динамический диапазон по входному сигналу. Классификация типов и структурные схемы РУ: детекторного; прямого усиления; гетеродинного; супергетеродинного; прямого преобразования; регенеративного; суперрегенеративного. Элементная база радиоприемных устройств.	2	ПК-3; ПК-4
2	Входные устройства РУ	Эквивалентные схемы и параметры приемных антенн: открытых ненастроенных; открытых настроенных; рамочных; ферритовых (магнитных). Параметры параллельного и последовательного колебательных LC-контуров. Трансформирующие свойства параллельного контура. Изменение характеристик LC-контуров при перестройке. Входные цепи (ВЦ) РУ при различных связях с ненастроенной антенной: с емкостной связью; с индуктивной связью; с комбинированной связью. ВЦ РУ при настроенной антенне. Частотная избирательность (фильтрация) ВЦ. Электронная перестройка ВЦ в диапазонных РУ. Особенности ВЦ ультравысоких частот (УВЧ).	4	ПК-3; ПК-4
3	Усилители радиочастоты (УРЧ) РУ	Назначение, схемы и основные параметры УРЧ. Режим согласования. Особенности перестраиваемых УРЧ. Устойчивость УРЧ и способы повышения устойчивости. Частотная избирательность. Линейные искажения в УРЧ. Нелинейные искажения в УРЧ: искажения формы АМ-сигнала; блокирование сигнала помехой; перекрестные искажения; интермодуляция; вторичная модуляция. Способы минимизации нелинейных искажений. Особенности технической реализации УРЧ различных частотных диапазонов. Малошумящие УРЧ. Микроминиатюризация УРЧ с использованием современной элементной базы.	2	ПК-3; ПК-4
4	Преобразователи частоты (ПЧ) РУ	Назначение, состав, схемы и основные параметры ПЧ. Спектральный состав выходного тока однонаправленного ПЧ. Частотная характеристика идеального линейного ПЧ, крутизна преобразования, дополнительные каналы приема. Частотная характеристика нелинейного ПЧ. Интерференционные свисты (фокусы дополнительных каналов приема ПЧ). Номограммы для определения фокусов дополнительных каналов приема ПЧ. Нелинейные искажения в ПЧ при квадратичной и линейно-ломанной вольтамперной характеристике (ВАХ)	6	ПК-3; ПК-4

		<p>смесителя (СМ), возможность исключения некоторых дополнительных каналов приема ПЧ.</p> <p>Требования к гетеродинам ПЧ. Гетеродин на основе кварцевого синтезатора частоты.</p> <p>Свойства балансных и бибалансного СМ.</p> <p>Выбор промежуточной частоты супергетеродинного приемника. Необходимость и особенности двойного преобразования частоты.</p> <p>Сопряжение настроек преселектора и гетеродина в супергетеродинном РУ.</p> <p>Методы увеличения избирательности РУ по дополнительным каналам приема (фильтры-пробки, фильтры-дырки).</p>		
5	Усилители промежуточной частоты (УПЧ) РУ	<p>Назначение, особенности схем и основные параметры УПЧ.</p> <p>УПЧ с распределенной избирательностью. Коэффициент прямоугольности, функция расширения полосы, функция усиления для УПЧ-1, УПЧ-2, УПЧ-3, УПЧ-4. Сравнение свойств по избирательности и усилению УПЧ разных типов.</p> <p>УПЧ с сосредоточенной избирательностью.</p> <p>Особенности усиления радиоимпульсного сигнала.</p> <p>Переходные характеристики УПЧ различных типов.</p> <p>Особенности микроминиатюризации УПЧ.</p>	4	ПК-3; ПК-4
6	Детекторы (демодуляторы) радиосигналов РУ	<p>Диодные амплитудные детекторы (АД, последовательный и параллельный), схемы, принцип действия, параметры.</p> <p>Квадратичное детектирование, его недостатки.</p> <p>Линейное детектирование.</p> <p>Линейные и нелинейные искажения диодных АД.</p> <p>Гетеродинный (асинхронный) детектор (ГД).</p> <p>Фазовый (синхронный) детектор (ФД).</p> <p>Частотные детекторы (ЧД): частотно-амплитудный; частотно-фазовый; дробный; импульсно-счетный.</p> <p>Помехоустойчивость ЧД к гармонической помехе, пороговое свойство ЧД.</p> <p>Реакция ЧД на шумовую помеху. Эффективность подавления шумовой помехи при предискажениях сигнала модуляции в передатчике и их компенсации в РУ.</p> <p>Импульсный детектор (ИД). Время установления и время спада переходной характеристики.</p> <p>Пиковый детектор (ПД). Условие пикового режима работы.</p>	6	ПК-3; ПК-4
7	Системы автоматического регулирования РУ	<p>Системы автоматического регулирования усиления (АРУ) РУ. Простая АРУ "назад", "задержанная", "усиленная".</p> <p>Требования к цепям систем АРУ.</p> <p>Системы автоматической подстройка частоты гетеродина (АПЧГ): статическая; астатическая. Требования к цепям систем АПЧГ.</p>	4	ПК-3; ПК-4
8	Радиопомехи и чувствительность РУ	<p>Источники и классификация помех радиоприему (внешних шумов). Характеристики атмосферных, промышленных и космических шумов. Абсолютная и относительная шумовая температура приемных антенн.</p> <p>Внутренние шумы РУ. Коэффициент шума и шумовая температура приемника.</p> <p>Методы повышения помехоустойчивости.</p> <p>Оценки чувствительности РУ с настроенной антенной, с ненастроенной антенной, с магнитной антенной.</p> <p>Возможные меры повышения чувствительности РУ.</p>	2	ПК-3; ПК-4
9	Цифровая демодуляция в РУ	<p>Демодуляция на основе выделения комплексной амплитуды сигнала промежуточной частоты при помощи цифровых квадратурных преобразователей.</p> <p>Выделение комплексной амплитуды из аналогового сигнала промежуточной частоты.</p> <p>Выделение комплексной амплитуды из оцифрованного</p>	2	ПК-3; ПК-4

		сигнала промежуточной частоты.		
10	Заключение	Проектирование и расчет РУ по заданным показателям качества с использованием современной элементной базы. Методы экспериментального исследования параметров РУ и их функциональных узлов. Направления, проблемы и перспективы развития РУ для радиоэлектронных систем космических комплексов.	2	ПК-3; ПК-4

5.3. Разделы дисциплины и междисциплинарные связи с обеспечивающими (предыдущими) и обеспечиваемыми (последующими) дисциплинами

№ п/п	Наименование обеспечивающих (предыдущих) и обеспечиваемых (последующих) дисциплин	№ № разделов данной дисциплины из табл.5.1, для которых необходимо изучение обеспечивающих (предыдущих) дисциплин, а также использование полученных знаний по дисциплине РУСМС в обеспечиваемых (последующих) дисциплинах									
		1	2	3	4	5	6	7	8	9	10
Предыдущие дисциплины											
1	Математика	+	+	+	+	+	+	+	+	+	+
2	Физика		+	+	+	+	+	+	+	+	+
3	Радиоматериалы и радиокомпоненты	+	+	+	+	+	+	+			+
4	Электроника	+	+	+	+	+	+	+	+	+	+
5	Основы теории цепей	+	+	+	+	+	+	+	+	+	+
6	Электродинамика и распространение радиоволн		+					+	+		
7	Метрология и радиоизмерения		+	+	+	+	+	+			
8	Радиотехнические цепи и сигналы	+	+	+	+	+	+	+	+	+	+
9	Устройства СВЧ и антенны		+	+	+						
10	Статистическая радиотехника							+	+		
11	Схемотехника аналоговых электронных устройств	+	+	+	+	+	+	+	+	+	+
12	Электропреобразовательные устройства радиоэлектронных средств		+	+	+	+					+
13	Цифровые устройства и микропроцессоры							+		+	
14	Основы компьютерного проектирования и моделирования радиоэлектронных средств		+	+	+	+	+				
15	Радиоавтоматика							+			
16	Устройства генерирования и формирования сигналов	+									+
17	Основы теории радиолокационных систем и комплексов	+									+
18	Основы теории радионавигационных систем и комплексов	+									+
19	Основы теории радиосистем передачи информации	+								+	
20	Космические системы		+	+	+			+			
Последующие дисциплины											
1	Основы теории систем и комплексов радиоэлектронной борьбы	+		+	+	+	+	+	+	+	+
2	Космические системы связи	+	+	+	+	+	+	+	+	+	+
3	Системы глобального позиционирования GPS	+	+	+	+	+	+	+	+	+	+
4	Антенны космических аппаратов	+	+								+
5	Космические системы дистанционного зондирования	+	+	+	+	+	+	+	+	+	+
6	Космические системы радиомониторинга	+	+	+	+	+	+	+	+	+	+
7	Системотехника	+						+	+		

5.4. Соответствие компетенций, формируемых при изучении дисциплины, и видов занятий

Перечень компетенций	Виды занятий					Формы контроля (детализация)
	Л	ЛР	ПЗ	КП	СР	
ПК-3	+	+	+		+	Проверка «домашних заданий» (ДЗ), тесты и КтР на ПЗ; проверка отчетов по ЛР;
ПК-4	+	+	+		+	Проверка «домашних заданий» (ДЗ), тесты и КтР на ПЗ; проверка отчетов по ЛР;

6. Методы и формы организации обучения**Технологии интерактивного обучения при разных формах занятий (17 час.)**

Методы	Формы	Лекции, час.	Лабораторные работы, час.	Практические занятия, час.	Тренинг Мастер- класс, час.	Всего
Мини-лекции, тесты		6				6
Работа в команде			2			2
Решение ситуационных задач				7		7
Исследовательский метод			2			2
Итого интерактивных занятий		6	4	7		17

7. Лабораторные работы (ЛР, 17 час.)

№ п/п	№ раздела дисциплины из табл. 5.1	Наименование лабораторных работ	Трудо- емкость, час.	Формируемые компетенции (ОК, ПК)
1	2	Исследование колебательного контура с электронной перестройкой частоты [7].	4	ПК-3; ПК-4
2	2	Исследование диапазонной входной цепи при различных связях с ненастроенной антенной [8].	4	ПК-3; ПК-4
3	3	Исследование диапазонного селективного усилителя радиочастоты [8].	4	ПК-3; ПК-4
4	6	Исследование амплитудного детектора [9].	5	ПК-3; ПК-4

8. Практические занятия (ПЗ, 17 час.)

№ п/п	№ раздела дисциплины из табл. 5.1	Тематика практических занятий	Трудо- емкость, час.	Формируемые компетенции
1	2	Расчет параметров параллельного и последовательного колебательных контуров.	2	ПК-3; ПК-4
2	2	Расчет параметров ВЦ с настроенными и ненастроенными антеннами.	2	ПК-3; ПК-4
3	2	Расчет параметров УРЧ с фиксированной настройкой и диапазонного УРЧ.	2	ПК-3; ПК-4
4	2	Расчет параметров ПЧ с квадратичной ВАХ СМ.	2	ПК-3; ПК-4
5	2	Расчет параметров ПЧ с линейно-ломаной ВАХ СМ.	2	ПК-3; ПК-4
6	2	Выбор промежуточной частоты супергетеродинного РУ. Расчет параметров УПЧ.	2	ПК-3; ПК-4
7	2	Расчет параметров АД и ЧД.	2	ПК-3; ПК-4
8	3	Оценка чувствительности РУ.	3	ПК-3; ПК-4

9. Курсовой проект - контроль самостоятельной работы (КП-КСР) студентов ((не предусмотрен)**10. Самостоятельная работа (СР, 40 час.), СР на подготовку и сдачу экзамена (36 час.)**

№ п/п	№ раздела дисциплины из табл. 5.1	Тематика самостоятельной работы (детализация)	Трудо- емкость, час.	Компетенции (ОК, ПК)	Контроль выполнения работы (опрос, тест, дом. задание и т.п.)
1	1-10	Проработка материала Л.	17	ПК-3; ПК-4	Тест контроль
2	2, 3, 6	Подготовка к ЛР и защита отчетов по выполненным ЛР.	9	ПК-3; ПК-4	Защита отчетов
3	2, 3, 4, 5, 6, 8	Подготовка к ПЗ и выполнение ДЗ по темам, указанным в таблице 8.	9	ПК-3; ПК-4	Проверка ДЗ

4	2-3, 4, 5, 6	Подготовка к 3-м КТР по темам, указанным в таблице 8.	5	ПК-3; ПК-4	Проверка КТР
5	1-10	Подготовка и сдача экзамена.	36	ПК-3; ПК-4	Экзамен

11. Примерная тематика курсовых проектов (курсовой проект не предусмотрен)

12. Рейтинговая система для оценки успеваемости студентов

Таблица 12.1. Балльные оценки для элементов контроля Л, ЛР, ПЗ

Элементы учебной деятельности	Максимальный балл на 1-ую КТ	Максимальный балл за период между 1КТ и 2КТ	Максимальный балл за период между 2КТ и на конец семестра	Всего за семестр
Посещение Л	4	3	3	10
Посещение ПЗ	2	2	2	6
Выполнение работ по ПЗ	6	6	6	18
Компонент своевременности по ПЗ	2	2	2	6
Посещение ЛР		2	2	4
Выполнение и защита отчетов по ЛР		10	10	20
Компонент своевременности по ЛР	6	3	3	6
Итого за период (макс.)	14	28	28	70
Сдача экзамена (макс.)				30
Нарастающим итогом (макс.)	14	42	70	100

Таблица 12.2. Пересчет баллов в оценки за контрольные точки (КТ)

Баллы на дату контрольной точки	Оценка
≥ 90 % от максимальной суммы баллов на дату КТ	5
От 70% до 89% от максимальной суммы баллов на дату КТ	4
От 60% до 69% от максимальной суммы баллов на дату КТ	3
< 60 % от максимальной суммы баллов на дату КТ	2

Таблица 12.3. Пересчет суммы баллов в традиционную и международную оценку

Оценка (ГОС)	Итоговая сумма баллов, учитывает успешно сданный экзамен	Оценка (ECTS)
5 (отлично), (зачтено)	90 - 100	A (отлично)
4 (хорошо), (зачтено)	85 – 89	B (очень хорошо)
	75 – 84	C (хорошо)
	70 - 74	D (удовлетворительно)
3 (удовлетворительно), (зачтено)	65 – 69	E (посредственно)
	60 - 64	F (неудовлетворительно)
2 (неудовлетворительно), (не зачтено)	Ниже 60 баллов	F (неудовлетворительно)

13. Учебно-методическое и информационное обеспечение дисциплины

13.1. Основная литература

1. Пушкарев В.П. Устройства приема и обработки сигналов: Учебное пособие. [Электронный ресурс] – Томск: Томск. гос. ун-т систем управления и радиоэлектроники, 2012. – 201 с. – Режим доступа: <http://edu.tusur.ru/training/publications/1519>.

13.2. Дополнительная литература

2. Онишук А.Г. и др. Радиоприемные устройства: Учебное пособие для вузов. – Минск: Новое знание, 2006. - 240 с. (54 экз.).
3. Палшков В.В. Радиоприемные устройства. - М.: Радио и связь, 1984. – 392 с. (63 экз.).
4. Мелихов С.В. Аналоговое и цифровое радиовещание: Учебное пособие [Электронный ресурс]. Издание третье, исправленное. – Томск: Томский гос. ун-т систем управления и радиоэлектроники, 2015. – 233 с. – Режим доступа: <https://edu.tusur.ru/publications/5457>.

13.3. Учебно-методические пособия (УМП) и программное обеспечение

13.3.1. УМП для ПЗ и СР при подготовке к ним

5. Мелихов С.В., Пушкарев В.П., Якушевич Г.Н. Радиоприемные устройства: Сборник задач и упражнений [Электронный ресурс]. – Томск: Томский гос. ун-т систем управления и радиоэлектроники, 2015. – 94 с. – Режим доступа: <https://edu.tusur.ru/publications/4939>.
6. Кологривов В.А., Мелихов С.В. Самостоятельная работа студента при изучении дисциплин математическо-естественнонаучного, общепрофессионального (профессионального), специального циклов [Электронный ресурс]: Учебно-методическое пособие по самостоятельной работе. – Томск: Томский гос. ун-т систем управления и радиоэлектроники, 2012. – 9 с. – Режим доступа: <http://edu.tusur.ru/training/publications/1845>.

13.3.2. УМП для ЛР и СР при подготовке к ним и написания отчетов

7. Пушкарев В.П. Исследование колебательного контура с электронной перестройкой частоты: Учебно-методическое пособие по лабораторной работе в компьютерной среде QUCS [Электронный ресурс]. – Томск, Томский гос. ун-т систем управления и радиоэлектроники, 2012. – 25 с. – Режим доступа: <http://edu.tusur.ru/publications/1575>.
8. Пушкарев В.П. Радиоприемные устройства: Исследование диапазонного преселектора при различных связях с ненастроенной антенной: Методические указания по выполнению лабораторных работ [Электронный ресурс]. – Томск: Томский гос. ун-т систем управления и радиоэлектроники, 2016. – 39 с. – Режим доступа: <https://edu.tusur.ru/publications/6534>.
9. Пушкарев В.П. Исследование амплитудного детектора: Учебно-методическое пособие по лабораторной работе [Электронный ресурс]. – Томск, Томский гос. ун-т систем управления и радиоэлектроники, 2012. – 25 с. – Режим доступа: <http://edu.tusur.ru/training/publications/1622>.
10. Мелихов С.В., Пушкарев В.П., Желнерская С.П. Радиоприемные устройства: Учебно-методическое пособие по лабораторным занятиям и самостоятельной работе для студентов радиотехнических специальностей [Электронный ресурс]. – Томск, Томский гос. ун-т систем управления и радиоэлектроники, 2012. – 74 с. – Режим доступа: <http://edu.tusur.ru/publications/2015>.

13.3.3. Программное обеспечение

1. MatLab 6.5.
2. MatLab 7.0.
3. Microsoft Word.

14. Материально-техническое обеспечение дисциплины: компьютерный класс (ауд. 427 РК) – сервер, 7 ПЭВМ; Лаборатория ГПО (ауд. 414а РК) – сервер, 6 ПЭВМ.

15. Методические рекомендации по организации изучения дисциплины: посещение всех плановых занятий и консультаций; систематическое выполнение заданий.

16. Контрольные вопросы для проверки знаний, входящие в экзаменационные билеты (приведены также в Приложении к данной рабочей программе (**ФОНД ОЦЕНОЧНЫХ СРЕДСТВ ПО УЧЕБНОЙ ДИСЦИПЛИНЕ «Устройства приема и преобразования сигналов»**)).

1. Назначение и основные характеристики радиоприемных устройств (РУ). Структурные схемы РУ, их достоинства и недостатки (детекторный приемник, прямого усиления, супергетеродин, прямого преобразования, регенеративный, сверхрегенеративный).
2. Эквивалентные схемы, параметры и свойства открытых ненастроенных и настроенных приемных антенн, рамочных и ферритовых приемных антенн.
3. Назначение входной цепи (ВЦ) РУ. Требования ко ВЦ РУ. Схемы ВЦ с ненастроенной антенной. Схемы ВЦ с настроенной антенной. Электронная перестройка ВЦ, схемы, условия для выбора элементов схем. Особенности ВЦ приемников диапазонов УВЧ и СВЧ.
4. ВЦ с емкостной связью с ненастроенной антенной. Коэффициент диапазона. Изменение резонансного коэффициента передачи при перестройке. Выбор величины емкости связи. Избирательность. Достоинства и недостатки.

5. ВЦ с индуктивной связью с ненастроенной антенной. Режимы «укороченной антенны» и «удлиненной антенны». Коэффициент диапазона. Изменение резонансного коэффициента передачи при перестройке. Выбор величины связи антенны со ВЦ. Избирательность. Достоинства и недостатки.
6. ВЦ с комбинированной связью с ненастроенной антенной. Коэффициент диапазона. Изменение резонансного коэффициента передачи при перестройке. Выбор величины связи антенны со ВЦ. Избирательность. Достоинства и недостатки.
7. ВЦ с магнитной антенной. Коэффициент диапазона. Выбор величины связи антенны с последующим каскадом. Изменение резонансного коэффициента передачи при перестройке. Избирательность. Достоинства и недостатки.
8. ВЦ при настроенной антенне. Условия согласования ВЦ с антенной. Параметр согласования. Коэффициенты передачи ВЦ по напряжению и по мощности. Избирательность.
9. Назначение и основные показатели усилителя радиочастоты (УРЧ). Схема перестраиваемого УРЧ, назначение элементов. Электронная перестройка УРЧ. Изменение резонансного коэффициента передачи при перестройке. Избирательность. Фильтры типа «дырка», «пробка», их назначение.
10. Неперестраиваемый УРЧ в режиме согласования с нагрузкой. Условия согласования. Параметр согласования. Коэффициенты передачи по напряжению и по мощности. Избирательность.
11. Паразитные обратные связи в УРЧ, меры по уменьшению их влияния. Условия перехода резонансного УРЧ в режим генерации паразитных колебаний. Устойчивый коэффициент усиления УРЧ при действии внутренней обратной связи. Нейтрализация внутренней обратной связи в УРЧ.
12. Амплитудная (колебательная) характеристика резонансного каскада. Искажение формы огибающей амплитудно-модулированного сигнала (АМ-сигнала) в УРЧ. Коэффициент гармоник. Меры для его уменьшения.
13. Блокирование (забитие) сигнала в УРЧ. Перекрестные искажения в УРЧ. Взаимная модуляция (интермодуляция) в УРЧ. Вторичная модуляция в УРЧ. Меры для их уменьшения.
14. Назначение, место в приемнике, состав и показатели преобразователя частоты (ПЧ). Схемы ПЧ, назначение элементов.
15. Спектральный состав выходного тока однонаправленного смесителя (СМ), амплитуды токов комбинационных частот. Крутизна преобразования.
16. Частотная характеристика и каналы побочного приема линейного ПЧ. Меры по их ослаблению. Преобразование частоты с инверсией и без инверсии спектра.
17. Каналы побочного приема нелинейного ПЧ. Меры по их ослаблению. Особенность канала побочного приема с частотой $(f_c + f_{пр} / 2)$.
18. Искажения формы огибающей АМ-сигнала, блокирование (забитие), перекрестные искажения, взаимная модуляция (интермодуляция), вторичная модуляция в ПЧ. Меры по их ослаблению.
19. Сложные схемы ПЧ и метод определения спектрального состава их выходного тока на основе степенного ряда. Свойства сложных схем ПЧ.
20. Выбор режима работы смесителя (СМ) при линейно-ломаной ВАХ. Выбор режима работы СМ при квадратичной ВАХ.
21. Требования к гетеродинам приемников. Способы обеспечения стабильности частоты гетеродина. Перестраиваемые синтезаторы частот.
22. Необходимость и способы сопряжения настроек преселектора и гетеродина приемника.
23. Выбор промежуточной частоты супергетеродина, исходя из условий обеспечения избирательностей по зеркальному и соседним каналам.
24. Условия, приводящие к необходимости двойного преобразования частоты в супергетеродинном приемнике. Структурная схема приемника с двойным преобразованием частоты. Наиболее опасные каналы побочного приема супергетеродина с двойным преобразованием частоты.
25. Назначение, показатели, схемы усилителей промежуточной частоты (УПЧ). Схема и свойства УПЧ-1 (УПЧ с одиночными настроенными в резонанс контурами). Коэффициент прямоугольности. Функция расширения полосы. Фиктивное единичное усиление. Функция усиления. Усилительные свойства m -каскадного УПЧ-1 при различных величинах фиктивного единичного усиления.
26. Схемы и сравнительные свойства по избирательности и усилению УПЧ-1, УПЧ-2, УПЧ-3, УПЧ-4.
27. Структурные схемы приемников с фильтрами сосредоточенной избирательности (селекции) ФСИ (ФСС). ФСИ на основе LC-элементов. Электромеханические ФСИ. Пьезокерамические ФСИ. Кварцевые ФСИ. ПАВ-фильтры. Их свойства.
28. Назначение, показатели амплитудных детекторов (АД), основные схемы АД на полупроводниковых диодах (последовательный АД, параллельный АД, АД с удвоением выходного напряжения). Параметры диодного АД в режиме слабых сигналов (в квадратичном режиме работы).
29. Условия для обеспечения линейного режима работы диодного АД. Уравнение АД. Угол отсечки и его нахождение. Коэффициент передачи линейного АД.
30. Входное сопротивление диодных АД (последовательного, параллельного, с удвоением выходного напряжения). Коэффициент фильтрации АД. Способы увеличения коэффициента фильтрации.

31. Линейные искажения сигнала модуляции в диодном линейном АД. Условия для обеспечения их допустимого уровня.
32. Нелинейные искажения огибающей АМ-сигнала в диодном АД за счет нелинейности ВАХ диода. Нелинейные искажения огибающей АМ-сигнала за счет инерционности нагрузки (искажения вида «пила»). Нелинейные искажения АМ-сигнала в диодном АД за счет переходной цепи (искажения вида «отсечка»). Условия для обеспечения отсутствия нелинейных искажений.
33. Схема и свойства гетеродинного детектора.
34. Схема и свойства небалансного фазового (синхронного) детектора (ФД). Схема и свойства балансного ФД.
35. Схема, принцип работы, достоинства и недостатки небалансного и балансного частотно-амплитудных частотных детекторов (ЧД).
36. Принципиальная схема, принцип работы, достоинства и недостатки небалансного и балансного частотно-фазовых ЧД.
37. Схема, принцип работы, достоинства и недостатки импульсно-счетного частотного детектора (ЧД).
38. Реакция ЧД на гармоническую помеху. Реакция ЧД на флуктуационную помеху. Предыскажения сигнала модуляции в передатчике при частотной модуляции (ЧМ) и их цель. Компенсация предыскажений сигнала модуляции в приемнике.
39. Импульсный детектор (ИД). Время установления и время спада переходной характеристики.
40. Пиковый детектор (ПД). Условие пикового режима работы.
41. Назначение, структурная схема и принцип работы астатической системы автоматической подстройки частоты гетеродина (АПЧГ) супергетеродинного приемника. Требования к блокам системы АПЧГ. Условия, при которых возникает необходимость применения УПТ в цепи обратной связи системы АПЧГ. Коэффициент автоподстройки. Полоса удержания, полоса захвата.
42. Назначение и структурная схема РУ с системами АРУ «назад»: простая АРУ, задержанная АРУ, усиленная АРУ. Требования к блокам системы АРУ. Число каскадов приемника, которые необходимо охватить системой АРУ. Условия, при которых возникает необходимость применения усилителя постоянного тока (УПТ) в цепи обратной связи системы АРУ.
43. Помехи и шумы различных частотных диапазонов (атмосферные, промышленные, космические). Пассивные помехи. Шумовая полоса частотно-избирательной системы. Номинальная мощность теплового шума. Коэффициент шума и шумовая температура четырехполосника. Коэффициент шума пассивной цепи. Шумовая температура приемной антенны. Относительная шумовая температура приемной антенны.
44. Оценка чувствительности радиоприемного устройства с настроенной антенной. Факторы, от которых зависит чувствительность приемника. Возможные пути повышения чувствительности.
45. Цифровая демодуляция путем выделения комплексной амплитуды сигнала промежуточной частоты квадратурным преобразованием.

17. Типовые задачи для практических занятий: приведены в Приложении к данной рабочей программе (**ФОНД ОЦЕНОЧНЫХ СРЕДСТВ ПО УЧЕБНОЙ ДИСЦИПЛИНЕ «Устройства приема и преобразования сигналов»**). Полный комплект задач для практических занятий см. в [5].

Приложение к рабочей программе

МИНИСТЕРСТВО ОБРАЗОВАНИЯ И НАУКИ РОССИЙСКОЙ ФЕДЕРАЦИИ
Федеральное государственное бюджетное образовательное учреждение
высшего образования
«Томский государственный университет
систем управления и радиоэлектроники» (ТУСУР)

УТВЕРЖДАЮ:
Проректор по УР
П.Е.Троян

_____ 2017 г.

ФОНД ОЦЕНОЧНЫХ СРЕДСТВ ПО УЧЕБНОЙ ДИСЦИПЛИНЕ**«Устройства приема и преобразования сигналов»**

Уровень основной образовательной программы: специалитет

**Направление подготовки (специальность):
11.05.01 – «Радиоэлектронные системы и комплексы»**

**Специализации:
Радиолокационные системы и комплексы;
Радиоэлектронные системы передачи информации;
Радиоэлектронные системы космических комплексов**

Форма обучения: очная

Факультет: РТФ (радиотехнический)

**Кафедра профилирующая, выпускающая и обеспечивающая:
РТС (радиотехнических систем)**

Курс: 4

Семестр: 8

Учебные планы набора 2011-2015 гг.

Зачет: не предусмотрен

Диф. зачет: не предусмотрен

Экзамен: 8 семестр

Разработчик

С.В. Мелихов

Томск 2017

1 Введение

Фонд оценочных средств (ФОС) является приложением к рабочей программе дисциплины «Устройства приема и преобразования сигналов» (УППС) и представляет собой совокупность контрольно-измерительных материалов (типовые задачи (задания), контрольные работы, тесты и др.) и методов их использования, предназначенных для измерения уровня достижения студентом установленных результатов обучения.

ФОС по дисциплине используется при проведении текущего контроля успеваемости и промежуточной аттестации студентов.

Перечень закрепленных за дисциплиной компетенций приведен в таблице 1.

Таблица 1 – Перечень закрепленных за дисциплиной компетенций

Код	Формулировка компетенции	Этапы формирования компетенции
ПК-3	Способность осуществлять проектирование конструкций электронных средств с применением современных САПР и пакетов прикладных программ	<p><i>Должен знать:</i></p> <ul style="list-style-type: none"> • принципы работы радиоприемных узлов, блоков и устройств и понимать физические процессы, происходящие в них; об искажениях непрерывных и дискретных сигналов при прохождении радиотракта приемника, о видах помех радиоприему и методах повышения помехоустойчивости приема информации, об особенностях радиоприемных устройств различного назначения. <p><i>Должен уметь:</i></p> <ul style="list-style-type: none"> • применять на практике методы анализа и расчета основных функциональных узлов радиоприемных устройств; разрабатывать и обосновывать соответствующие техническому заданию и современному уровню развития теории и техники структурные и принципиальные схемы радиоприемных узлов и устройств с учетом их места в системах радиосвязи и радиодоступа, условий их эксплуатации, включая требования экономики, охраны труда и окружающей среды, эргономики и технической эстетики; выбирать элементную базу с учетом требований миниатюризации, надежности, электромагнитной совместимости, технологичности, ремонтпригодности, удобства эксплуатации и экономической эффективности; осуществлять схемотехническое проектирование разрабатываемых радиоприемных узлов и устройств, включая расчет элементов принципиальных схем и технических показателей, стремясь к их технико-экономической оптимизации; проводить натурный эксперимент по измерению основных показателей и характеристик радиоприемников и их функциональных узлов. <p><i>Должен владеть:</i></p> <ul style="list-style-type: none"> • первичными навыками настройки и регулировки радиоприемной аппаратуры при производстве, установке и технической эксплуатации.
ПК-4	Способность выбирать оптимальные проектные решения на всех этапах проектного процесса	

2 Реализация компетенций

2.1 Компетенция ПК-3: Способность осуществлять проектирование конструкций электронных средств с применением современных САПР и пакетов прикладных программ

Для формирования компетенции необходимо осуществить ряд этапов. Этапы формирования компетенции, применяемые для этого виды занятий и используемые средства оценивания представлены в таблице 2.

Таблица 2– Этапы формирования компетенции и используемые средства оценивания

Состав	Знать	Уметь	Владеть
Содержание этапов	Знать приемы разработки структурных и функциональных схем радиоэлектронных систем и комплексов, а также принципиальных схем радиоэлектронных устройств	Уметь изучать приемы разработки структурных и функциональных схем радиоэлектронных систем и комплексов, а также принципиальных схем радиоэлектронных устройств	Владеть навыками разработки структурных и функциональных схем радиоэлектронных систем и комплексов, а также принципиальных схем радиоэлектронных устройств
Виды занятий	<ul style="list-style-type: none"> • Лекции • Практические занятия • Групповые консультации 	<ul style="list-style-type: none"> • Лабораторные работы • Выполнение домашнего задания • Самостоятельная работа студентов 	<ul style="list-style-type: none"> • Лабораторные работы
Используемые средства оценивания	<ul style="list-style-type: none"> • Тест • Контрольная работа • Выполнение домашнего задания • Экзамен 	<ul style="list-style-type: none"> • Оформление отчетности и защита лабораторных работ • Оформление и защита домашнего задания 	<ul style="list-style-type: none"> • Защита лабораторных работ • Экзамен

Общие характеристики показателей и критериев оценивания компетенции на всех этапах приведены в таблице 3.

Таблица 3 – Общие характеристики показателей и критериев оценивания компетенции по этапам

Показатели и критерии	Знать	Уметь	Владеть
Отлично (высокий уровень)	Обладает фактическими и теоретическими знаниями в пределах изучаемой области с пониманием границ применимости	Обладает диапазоном практических умений, требуемых для развития творческих решений, абстрагирования проблем	Контролирует работу, проводит оценку, совершенствует действия работы
Хорошо (базовый уровень)	Знает факты, принципы, процессы, общие понятия в пределах изучаемой области	Обладает диапазоном практических умений, требуемых для решения определенных проблем в области исследования	Берет ответственность за завершение задач в исследовании, приспосабливает свое поведение к обстоятельствам в решении проблем
Удовлетворительно (пороговый уровень)	Обладает базовыми общими знаниями	Обладает основными умениями, требуемыми для выполнения простых задач	Работает при прямом наблюдении

Формулировка показателей и критериев оценивания данной компетенции приведена в таблице 4.

Таблица 4 – Показатели и критерии оценивания компетенции на этапах

Показатели и критерии	Знать	Уметь	Владеть
Отлично (высокий уровень)	Знает все приемы проектирования конструкций электронных средств с применением современных САПР и пакетов прикладных программ	Умеет быстро изучать приемы проектирования конструкций электронных средств с применением современных САПР и пакетов прикладных программ	Свободно владеет приемами проектирования конструкций электронных средств с применением САПР и

		программ	пакетов прикладных программ
Хорошо (базовый уровень)	Знает приемы проектирования конструкций электронных средств с применением современных САПР и пакетов прикладных программ	Умеет изучать приемы проектирования конструкций электронных средств с применением современных САПР и пакетов прикладных программ	Владеет приемами проектирования конструкций электронных средств с применением современных САПР и пакетов прикладных программ
Удовлетворительно (пороговый уровень)	Знает основные приемы проектирования конструкций электронных средств с применением современных САПР и пакетов прикладных программ	В принципе умеет изучать приемы проектирования конструкций электронных средств с применением современных САПР и пакетов прикладных программ	Частично владеет приемами проектирования конструкций электронных средств с применением современных САПР и пакетов прикладных программ

2.2 Компетенция ПК-4: Способность выбирать оптимальные проектные решения на всех этапах проектного процесса

Для формирования компетенции необходимо осуществить ряд этапов. Этапы формирования компетенции, применяемые для этого виды занятий и используемые средства оценивания представлены в таблице 5.

Таблица 5 – Этапы формирования компетенции и используемые средства оценивания

Состав	Знать	Уметь	Владеть
Содержание этапов	Знать приемы выбора оптимальных проектных решений на всех этапах проектного процесса	Уметь изучать приемы выбора оптимальных проектных решений на всех этапах проектного процесса	Владеть приемами выбора оптимальных проектных решений на всех этапах проектного процесса
Виды занятий	<ul style="list-style-type: none"> • Лекции • Практические занятия • Групповые консультации 	<ul style="list-style-type: none"> • Лабораторные работы • Выполнение домашнего задания • Самостоятельная работа студентов 	<ul style="list-style-type: none"> • Лабораторные работы
Используемые средства оценивания	<ul style="list-style-type: none"> • Тест • Контрольная работа • Выполнение домашнего задания • Экзамен 	<ul style="list-style-type: none"> • Оформление отчетности и защита лабораторных работ • Оформление и защита домашнего задания 	<ul style="list-style-type: none"> • Защита лабораторных работ • Экзамен

Общие характеристики показателей и критериев оценивания компетенции на всех этапах приведены в таблице 6.

Таблица 6 – Общие характеристики показателей и критериев оценивания компетенции по этапам

Показатели и критерии	Знать	Уметь	Владеть
Отлично (высокий уровень)	Обладает фактическими и теоретическими знаниями в пределах изучаемой области с пониманием	Обладает диапазоном практических умений, требуемых для развития творческих решений,	Контролирует работу, проводит оценку, совершенствует действия работы

	границ применимости	абстрагирования проблем	
Хорошо (базовый уровень)	Знает факты, принципы, процессы, общие понятия в пределах изучаемой области	Обладает диапазоном практических умений, требуемых для решения определенных проблем в области исследования	Берет ответственность за завершение задач в исследовании, приспосабливает свое поведение к обстоятельствам в решении проблем
Удовлетворительно (пороговый уровень)	Обладает базовыми общими знаниями	Обладает основными умениями, требуемыми для выполнения простых задач	Работает при прямом наблюдении

Формулировка показателей и критериев оценивания данной компетенции приведена в таблице 7.

Таблица 7 – Показатели и критерии оценивания компетенции на этапах

Показатели и критерии	Знать	Уметь	Владеть
Отлично (высокий уровень)	Знает все приемы выбора оптимальных проектных решений на всех этапах проектного процесса	Умеет быстро изучать приемы выбора оптимальных проектных решений на всех этапах проектного процесса	Свободно владеет приемами выбора оптимальных проектных решений на всех этапах проектного процесса
Хорошо (базовый уровень)	Знает приемы выбора оптимальных проектных решений на всех этапах проектного процесса	Умеет изучать приемы выбора оптимальных проектных решений на всех этапах проектного процесса	Владеет приемами выбора оптимальных проектных решений на всех этапах проектного процесса
Удовлетворительно (пороговый уровень)	Знает основные приемы выбора оптимальных проектных решений на всех этапах проектного процесса	В принципе умеет изучать приемы выбора оптимальных проектных решений на всех этапах проектного процесса	Частично владеет приемами выбора оптимальных проектных решений на всех этапах проектного процесса

3 Формы контроля усвоения материала дисциплины и формирования компетенций

Для контроля усвоения материала дисциплины и формирования компетенций используются экспресс-опрос на лекциях и практических занятиях, лабораторные задания, домашние задания по практическим занятиям, курсовое проектирование и иные материалы, необходимые для оценки знаний, умений, навыков и (или) опыта деятельности, характеризующих этапы формирования компетенций в процессе освоения образовательной программы.

4 Методические материалы

Для обеспечения процесса обучения, подготовки к лабораторным занятиям и самостоятельной работы используются методические материалы, определяющие процедуры оценивания знаний, умений, навыков и (или) опыта деятельности, характеризующих этапы формирования компетенций, в следующем составе.

4.1. Основная литература

1. Пушкарев В.П. Устройства приема и обработки сигналов: Учебное пособие. [Электронный ресурс] – Томск: Томск. гос. ун-т систем управления и радиоэлектроники, 2012. – 201 с. – Режим доступа: <http://edu.tusur.ru/training/publications/1519>.

4.2. Дополнительная литература

2. Онищук А.Г. и др. Радиоприемные устройства: Учебное пособие для вузов. – Минск: Новое знание, 2006. - 240 с. (54 экз.).
3. Палшков В.В. Радиоприемные устройства. - М.: Радио и связь, 1984. – 392 с. (63 экз.).

4. Мелихов С.В. Аналоговое и цифровое радиовещание: Учебное пособие [Электронный ресурс]. Издание третье, исправленное. – Томск: Томский гос. ун-т систем управления и радиоэлектроники, 2015. – 233 с. – Режим доступа: <https://edu.tusur.ru/publications/5457>.

4.3. УМП для ПЗ и СР при подготовке к ним

5. Мелихов С.В., Пушкарев В.П., Якушевич Г.Н. Радиоприемные устройства: Сборник задач и упражнений [Электронный ресурс]. – Томск: Томский гос. ун-т систем управления и радиоэлектроники, 2015. – 94 с. – Режим доступа: <https://edu.tusur.ru/publications/4939>.
6. Кологривов В.А., Мелихов С.В. Самостоятельная работа студента при изучении дисциплин математическо-естественнонаучного, общепрофессионального (профессионального), специального циклов [Электронный ресурс]: Учебно-методическое пособие по самостоятельной работе. – Томск: Томский гос. ун-т систем управления и радиоэлектроники, 2012. – 9 с. – Режим доступа: <http://edu.tusur.ru/training/publications/1845>.

4.4. УМП для ЛР и СР при подготовке к ним и написания отчетов

7. Пушкарев В.П. Исследование колебательного контура с электронной перестройкой частоты: Учебно-методическое пособие по лабораторной работе в компьютерной среде QUCS [Электронный ресурс]. – Томск, Томский гос. ун-т систем управления и радиоэлектроники, 2012. – 25 с. – Режим доступа: <http://edu.tusur.ru/publications/1575>.
8. Пушкарев В.П. Радиоприемные устройства: Исследование диапазонного преселектора при различных связях с ненастроенной антенной: Методические указания по выполнению лабораторных работ [Электронный ресурс]. – Томск: Томский гос. ун-т систем управления и радиоэлектроники, 2016. – 39 с. – Режим доступа: <https://edu.tusur.ru/publications/6534>.
9. Пушкарев В.П. Исследование амплитудного детектора: Учебно-методическое пособие по лабораторной работе [Электронный ресурс]. – Томск, Томский гос. ун-т систем управления и радиоэлектроники, 2012. – 25 с. – Режим доступа: <http://edu.tusur.ru/training/publications/1622>.
10. Мелихов С.В., Пушкарев В.П., Желнерская С.П. Радиоприемные устройства: Учебно-методическое пособие по лабораторным занятиям и самостоятельной работе для студентов радиотехнических специальностей [Электронный ресурс]. – Томск, Томский гос. ун-т систем управления и радиоэлектроники, 2012. – 74 с. – Режим доступа: <http://edu.tusur.ru/publications/2015>.

4.5 Контрольные вопросы для проверки знаний по дисциплине, входящие в экзаменационные билеты

1. Назначение и основные характеристики радиоприемных устройств (РУ). Структурные схемы РУ, их достоинства и недостатки (детекторный приемник, прямого усиления, супергетеродин, прямого преобразования, регенеративный, сверхрегенеративный).
2. Эквивалентные схемы, параметры и свойства открытых ненастроенных и настроенных приемных антенн, рамочных и ферритовых приемных антенн.
3. Назначение входной цепи (ВЦ) РУ. Требования ко ВЦ РУ. Схемы ВЦ с ненастроенной антенной. Схемы ВЦ с настроенной антенной. Электронная перестройка ВЦ, схемы, условия для выбора элементов схем. Особенности ВЦ приемников диапазонов УВЧ и СВЧ.
4. ВЦ с емкостной связью с ненастроенной антенной. Коэффициент диапазона. Изменение резонансного коэффициента передачи при перестройке. Выбор величины емкости связи. Избирательность. Достоинства и недостатки.
5. ВЦ с индуктивной связью с ненастроенной антенной. Режимы «укороченной антенны» и «удлиненной антенны». Коэффициент диапазона. Изменение резонансного коэффициента передачи при перестройке. Выбор величины связи антенны со ВЦ. Избирательность. Достоинства и недостатки.
6. ВЦ с комбинированной связью с ненастроенной антенной. Коэффициент диапазона. Изменение резонансного коэффициента передачи при перестройке. Выбор величины связи антенны со ВЦ. Избирательность. Достоинства и недостатки.
7. ВЦ с магнитной антенной. Коэффициент диапазона. Выбор величины связи антенны с последующим каскадом. Изменение резонансного коэффициента передачи при перестройке. Избирательность. Достоинства и недостатки.
8. ВЦ при настроенной антенне. Условия согласования ВЦ с антенной. Параметр согласования. Коэффициенты передачи ВЦ по напряжению и по мощности. Избирательность.
9. Назначение и основные показатели усилителя радиочастоты (УРЧ). Схема перестраиваемого УРЧ, назначение элементов. Электронная перестройка УРЧ. Изменение резонансного коэффициента передачи при перестройке. Избирательность. Фильтры типа «дырка», «пробка», их назначение.
10. Неперестраиваемый УРЧ в режиме согласования с нагрузкой. Условия согласования. Параметр согласования. Коэффициенты передачи по напряжению и по мощности. Избирательность.

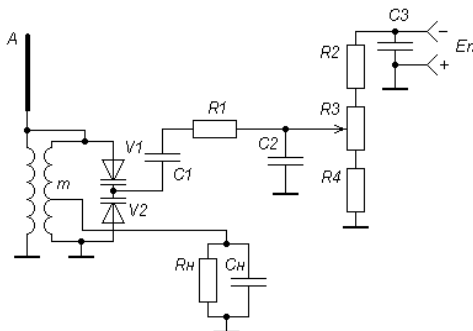
11. Паразитные обратные связи в УРЧ, меры по уменьшению их влияния. Условия перехода резонансного УРЧ в режим генерации паразитных колебаний. Устойчивый коэффициент усиления УРЧ при действии внутренней обратной связи. Нейтрализация внутренней обратной связи в УРЧ.
12. Амплитудная (колебательная) характеристика резонансного каскада. Искажение формы огибающей амплитудно-модулированного сигнала (АМ-сигнала) в УРЧ. Коэффициент гармоник. Меры для его уменьшения.
13. Блокирование (забитие) сигнала в УРЧ. Перекрестные искажения в УРЧ. Взаимная модуляция (интермодуляция) в УРЧ. Вторичная модуляция в УРЧ. Меры для их уменьшения.
14. Назначение, место в приемнике, состав и показатели преобразователя частоты (ПЧ). Схемы ПЧ, назначение элементов.
15. Спектральный состав выходного тока однонаправленного смесителя (СМ), амплитуды токов комбинационных частот. Крутизна преобразования.
16. Частотная характеристика и каналы побочного приема линейного ПЧ. Меры по их ослаблению. Преобразование частоты с инверсией и без инверсии спектра.
17. Каналы побочного приема нелинейного ПЧ. Меры по их ослаблению. Особенность канала побочного приема с частотой $(f_c + f_{\text{пр}} / 2)$.
18. Искажения формы огибающей АМ-сигнала, блокирование (забитие), перекрестные искажения, взаимная модуляция (интермодуляция), вторичная модуляция в ПЧ. Меры по их ослаблению.
19. Сложные схемы ПЧ и метод определения спектрального состава их выходного тока на основе степенного ряда. Свойства сложных схем ПЧ.
20. Выбор режима работы смесителя (СМ) при линейно-ломаной ВАХ. Выбор режима работы СМ при квадратичной ВАХ.
21. Требования к гетеродинам приемников. Способы обеспечения стабильности частоты гетеродина. Перестраиваемые синтезаторы частот.
22. Необходимость и способы сопряжения настроек преселектора и гетеродина приемника.
23. Выбор промежуточной частоты супергетеродина, исходя из условий обеспечения избирательностей по зеркальному и соседним каналам.
24. Условия, приводящие к необходимости двойного преобразования частоты в супергетеродинном приемнике. Структурная схема приемника с двойным преобразованием частоты. Наиболее опасные каналы побочного приема супергетеродина с двойным преобразованием частоты.
25. Назначение, показатели, схемы усилителей промежуточной частоты (УПЧ). Схема и свойства УПЧ-1 (УПЧ с одиночными настроенными в резонанс контурами). Коэффициент прямоугольности. Функция расширения полосы. Фиктивное единичное усиление. Функция усиления. Усилительные свойства m -каскадного УПЧ-1 при различных величинах фиктивного единичного усиления.
26. Схемы и сравнительные свойства по избирательности и усилению УПЧ-1, УПЧ-2, УПЧ-3, УПЧ-4.
27. Структурные схемы приемников с фильтрами сосредоточенной избирательности (селекции) ФСИ (ФСС). ФСИ на основе LC-элементов. Электромеханические ФСИ. Пьезокерамические ФСИ. Кварцевые ФСИ. ПАВ-фильтры. Их свойства.
28. Назначение, показатели амплитудных детекторов (АД), основные схемы АД на полупроводниковых диодах (последовательный АД, параллельный АД, АД с удвоением выходного напряжения). Параметры диодного АД в режиме слабых сигналов (в квадратичном режиме работы).
29. Условия для обеспечения линейного режима работы диодного АД. Уравнение АД. Угол отсечки и его нахождение. Коэффициент передачи линейного АД.
30. Входное сопротивление диодных АД (последовательного, параллельного, с удвоением выходного напряжения). Коэффициент фильтрации АД. Способы увеличения коэффициента фильтрации.
31. Линейные искажения сигнала модуляции в диодном линейном АД. Условия для обеспечения их допустимого уровня.
32. Нелинейные искажения огибающей АМ-сигнала в диодном АД за счет нелинейности ВАХ диода. Нелинейные искажения огибающей АМ-сигнала за счет инерционности нагрузки (искажения вида «пила»). Нелинейные искажения АМ-сигнала в диодном АД за счет переходной цепи (искажения вида «отсечка»). Условия для обеспечения отсутствия нелинейных искажений.
33. Схема и свойства гетеродинного детектора.
34. Схема и свойства небалансного фазового (синхронного) детектора (ФД). Схема и свойства балансного ФД.
35. Схема, принцип работы, достоинства и недостатки небалансного и балансного частотно-амплитудных частотных детекторов (ЧД).
36. Принципиальная схема, принцип работы, достоинства и недостатки небалансного и балансного частотно-фазовых ЧД.
37. Схема, принцип работы, достоинства и недостатки импульсно-счетного частотного детектора (ЧД).
38. Реакция ЧД на гармоническую помеху. Реакция ЧД на флуктуационную помеху. Предыскажения сигнала модуляции в передатчике при частотной модуляции (ЧМ) и их цель. Компенсация предыскажений сигнала модуляции в приемнике.
39. Импульсный детектор (ИД). Время установления и время спада переходной характеристики.
40. Пиковый детектор (ПД). Условие пикового режима работы.
41. Назначение, структурная схема и принцип работы астатической системы автоматической подстройки частоты гетеродина (АПЧГ) супергетеродинного приемника. Требования к блокам системы АПЧГ. Условия, при которых

возникает необходимость применения УПТ в цепи обратной связи системы АПЧГ. Коэффициент автоподстройки. Полоса удержания, полоса захвата.

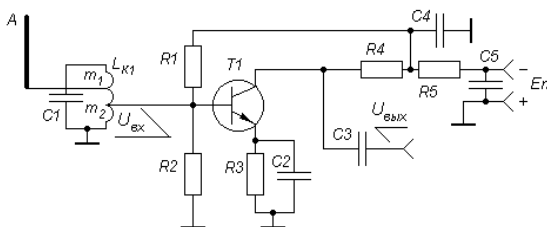
42. Назначение и структурная схема РУ с системами АРУ «назад»: простая АРУ, задержанная АРУ, усиленная АРУ. Требования к блокам системы АРУ. Число каскадов приемника, которые необходимо охватить системой АРУ. Условия, при которых возникает необходимость применения усилителя постоянного тока (УПТ) в цепи обратной связи системы АРУ.
43. Помехи и шумы различных частотных диапазонов (атмосферные, промышленные, космические). Пассивные помехи. Шумовая полоса частотно-избирательной системы. Номинальная мощность теплового шума. Коэффициент шума и шумовая температура четырехполюсника. Коэффициент шума пассивной цепи. Шумовая температура приемной антенны. Относительная шумовая температура приемной антенны.
44. Оценка чувствительности радиоприемного устройства с настроенной антенной. Факторы, от которых зависит чувствительность приемника. Возможные пути повышения чувствительности.
45. Цифровая демодуляция путем выделения комплексной амплитуды сигнала промежуточной частоты квадратурным преобразованием.

4.6 Типовые задачи для практических занятий (полный комплект задач для практических занятий см. в [12, 13])

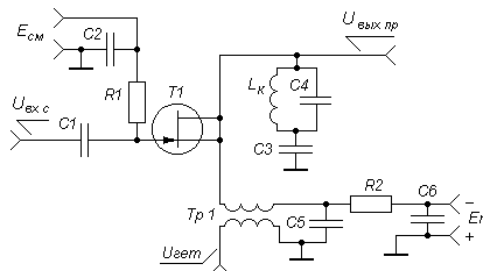
1. Найдите и исправьте три ошибки в схеме входной цепи (ВЦ) с электронной перестройкой и индуктивной связью с антенной, работающей от ненастроенной антенны в режиме удлинения. Рассчитайте величину отношения резонансных коэффициентов передачи ВЦ на верхней и нижней частотах настройки ($n = k_o(f_{o\max}) / k_o(f_{o\min})$), если: $f_{o\min} = 500 \text{ кГц}$; $f_{o\max} = 1500 \text{ кГц}$; резонансная частота антенной цепи $f_A = 200 \text{ кГц}$; добротность контура ВЦ при перестройке остается постоянной.



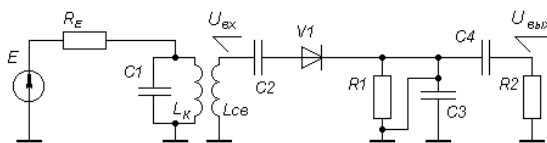
2. Найдите и исправьте две ошибки в схеме преселектора. Определите полосу пропускания преселектора по уровню $d = 0,7$, если: частота настройки входной цепи (ВЦ) $f_0 = 80 \text{ МГц}$; избирательность по зеркальному каналу $\sigma_z = 20 \text{ дБ}$; промежуточная частота супергетеродина $f_{np} = 10 \text{ МГц}$; $f_c > f_0$.



3. Найдите и исправьте две ошибки в схеме преобразователя частоты (ПЧ). Определите полярность и величину напряжения смещения $E_{см}$, амплитуду синусоидального напряжения гетеродина $U_{гет}$ для получения максимального значения резонансного коэффициента передачи ПЧ, максимальный резонансный коэффициент передачи ПЧ, если: вольтамперная характеристика (ВАХ) полевого транзистора при $-2B \leq E \leq 0B$ аппроксимируется выражением $I[мА] = 2 \cdot (2 + E[B])^2$; резонансное эквивалентное сопротивление нагрузочного контура ПЧ $R_э = 10 кОм$; коэффициент трансформации $Tr1$ равен единице; побочные каналы приема ПЧ через высшие гармоники гетеродинного воздействия должны отсутствовать.



4. Найдите и исправьте две ошибки в схеме линейного последовательного амплитудного детектора (АД). Определите частоту модуляции источника ЭДС (E), при которой искажения из-за инерционности нагрузки детектора ($R1, C3$) и из-за разделительной цепи ($C4, R2$) возникают при одном и том же коэффициенте модуляции сигнала, если: $R1 = 10 кОм$; $R2 = 40 кОм$; $C3 = 500 нФ$.



5. Определите результирующий коэффициент шума связанного супергетеродинного приемника АМ-сигнала, если коэффициенты шума преселектора (ПРС), преобразователя частоты (ПЧ), усилителя промежуточной частоты (УПЧ) соответственно равны $3 дБ$, $6 дБ$, $3 дБ$, а их коэффициенты усиления соответственно $10 дБ$, $6 дБ$, $100 дБ$. Определите отношение сигнал/шум $\gamma_{вых}$ на выходе приемника при средней величине индекса модуляции ($m_{cp} = 0,3$), если отношение сигнал/шум на входе приемника $\gamma_{вх} = 30 дБ$.

