

Министерство образования и науки Российской Федерации
Федеральное государственное бюджетное образовательное
учреждение высшего образования



ГОСУДАРСТВЕННЫЙ УНИВЕРСИТЕТ

Документ подписан электронной подписью

Сертификат: 1с6сfa0a-52a6-4f49-aef0-5584d3fd4820
Владелец: Троян Павел Ефимович
Действителен: с 19.01.2016 по 16.09.2019

АЮ
боте

П. Е. Троян

«29»

06

2016 г.

РАБОЧАЯ ПРОГРАММА УЧЕБНОЙ ДИСЦИПЛИНЫ
ТЕОРИЯ СОПРОТИВЛЕНИЯ МАТЕРИАЛОВ

Уровень основной образовательной программы Бакалавриат
Направление(я) подготовки (специальность) 15.03.06 Мехатроника и робототехника
Профиль(и) Компьютерные технологии управления в мехатронике и робототехнике
Форма обучения очная
Факультет инновационных технологий (ФИТ)
Кафедра управления инновациями (УИ)
Курс второй
Семестр четвертый

Учебный план набора 2013, 2014 года.

Распределение рабочего времени:

№	Виды учебной работы	Семестр 4	Единицы
1.	Лекции	18	часов
2.	Лабораторные работы	18	часов
3.	Практические занятия	18	часов
4.	Курсовой проект/работа (КРС) (аудиторная)	0	часов
5.	Всего аудиторных занятий (Сумма 1-4)	54	часа
6.	Из них в интерактивной форме	10	часов
7.	Самостоятельная работа студентов (СРС)	54	часа
8.	Всего (без экзамена) (Сумма 5,7)	108	часов
9.	Самост. работа на подготовку, сдачу экзамена	36	часов
10.	Общая трудоемкость (Сумма 8,9)	144	часов
	(в зачетных единицах)	4	ЗЕТ

Зачет нет семестр

Диф. зачет нет семестр

Экзамен 4 семестр

Рабочая программа составлена с учетом требований Федерального Государственного образовательного стандарта высшего образования (ФГОС ВО) по направлению подготовки 15.03.06 «Мехатроника и робототехника», утвержденного 12.03.2015 г. №206, рассмотрена и утверждена на заседании кафедры «15» июня 2016 г., протокол № 101.

Разработчик:

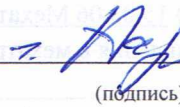
Зав. кафедрой МиГ, профессор



Люкшин Б.А.

Рабочая программа согласована с факультетом, профилирующей и выпускающей кафедрами специальности.

Декан ФИТ



(подпись)

Нариманова Г.Н.

(Ф.И.О.)

Зав. выпускающей
кафедрой УИ



(подпись)

Нариманова Г.Н.

(Ф.И.О.)

Эксперты:

каф. МиГ

(место работы)

доцент

(занимаемая должность)



(подпись)

Гришаева Н.Ю.

(инициалы, фамилия)

каф. УИ

(место работы)



(занимаемая должность)

(подпись)

Дробня П.Н.

(инициалы, фамилия)

Категория	Семестр	Имя	Фамилия
1	1	Люкшин	Б.А.
2	2	Нариманова	Г.Н.
3	3	Гришаева	Н.Ю.
4	4	Дробня	П.Н.
5	5		
6	6		
7	7		
8	8		
9	9		
10	10		
11	11		
12	12		

1. Цели и задачи дисциплины: Целью преподавания дисциплины «Теория сопротивления материалов» является изучение студентами основ сопротивления материалов как дисциплины, формирующей знания, умения и навыки, позволяющие решать относительно простые задачи, возникающие при проектировании и создании простейших элементов и узлов с точки зрения анализа их силового нагружения и анализе прочности элементов. Студенты также должны получить знания, обеспечивающие подготовку для усвоения последующих дисциплин.

2. Место дисциплины в структуре ООП: дисциплина относится к вариативной части (Б1.В.ОД.12). Теория сопротивления материалов основывается на знании физики и математики на уровне двух первых курсов технического вуза. Формируемые навыки в ходе освоения дисциплины на всех этапах дальнейшего обучения являются основой оценки механических узлов разрабатываемых устройств в научных работах. Знания, полученные при изучении данной дисциплины, необходимы для изучения последующих дисциплин, указанных в пункте 5.3.

3. Требования к результатам освоения дисциплины:

Процесс изучения дисциплины направлен на формирование следующих компетенций:

- владением физико-математическим аппаратом, необходимым для описания мехатронных и робототехнических систем (ОПК-2);
- способностью составлять математические модели мехатронных и робототехнических систем, их подсистем и отдельных элементов и модулей, включая информационные, электромеханические, гидравлические, электрогидравлические, электронные устройства и средства вычислительной техники (ПК-1).

В результате изучения дисциплины студент должен:

Знать: основные понятия из сопротивления материалов: деформации, напряжения, деформационно-прочностные характеристики материалов, кривые напряжения-деформации, понятие запаса прочности.

Уметь: проводить анализ прочности простейших элементов конструкций при растяжении-сжатии, сдвиге, кручении, изгибе. Сопоставлять критерии прочности по разным теориям. Решать прикладные задачи сопротивления материалов. Составлять математические модели мехатронных и робототехнических систем, их подсистем и отдельных элементов и модулей.

Владеть: физико-математическим аппаратом, необходимым для описания мехатронных и робототехнических систем; терминологией и специфическими приемами решения задач сопротивления материалов.

4. Объем дисциплины и виды учебной работы

Общая трудоемкость дисциплины составляет 4 зачетных единицы.

Вид учебной работы	Всего часов	Семестры			
		4			
Аудиторные занятия (всего)	54	54			
В том числе:	-	-			
Лекции	18	18			
Практические занятия (ПЗ)	18	18			
Семинары (С)	-	-			
Лабораторные работы (ЛР)	18	18			
Самостоятельная работа (всего)	54	54			
В том числе:	-	-			
Проработка лекционного материала	5	5			
Подготовка к контрольным работам	13	13			
Подготовка к экзамену	36	36			
Другие виды самостоятельной работы	36	36			
Общая трудоемкость час	144	144			
зач. ед.	4	4			

5. Содержание дисциплины

5.1. Разделы дисциплин и виды занятий

№ п/п	Наименование раздела дисциплины	Лекц.	Практ. зан.	СРС	Лаб. раб.	Всего час.	Формируемые компетенции (ОК, ПК)
1	Введение. Основные понятия сопротивления материалов: деформации, напряжения, упругие постоянные, закон Гука, кривые напряжении-деформации	6	6	4	-	16	ОПК-2, ПК-1
2	Теория и практика расчета бруса на растяжение и сжатие, сдвиг.	4	4	20	10	38	ОПК-2, ПК-1
3	Кручение. Расчет валов на крутящий момент.	4	4	14	4	26	ОПК-2, ПК-1
4	Изгиб. Расчет балок на изгиб.	4	4	16	4	28	ОПК-2, ПК-1

5.2. Содержание разделов дисциплины (по лекциям)

№ п/п	Наименование разделов	Содержание разделов	Трудоемкость (час.)	Формируемые компетенции (ОК, ПК)

1	Введение. Основные понятия сопротивления материалов: деформации, напряжения, упругие постоянные, закон Гука, кривые напряжения-деформации	Историческая справка. Определения. Гипотезы. Разделы и понятия сопротивления. Силы и их классификация. Связи и реакции. Виды деформаций. Правила знаков. Упругие постоянные. Закон Гука. Характерные точки на кривых напряжения-деформации.	6	ОПК-2, ПК-1
2	Теория и практика расчета бруса на растяжение и сжатие, сдвиг.	Напряжения в ортогональных к оси и наклонных сечениях бруса при растяжении сжатия. Расчеты деформаций и напряжений при растяжении-сжатии, сдвиге.	4	ОПК-2, ПК-1
3	Кручение. Расчет валов на крутящий момент.	Характеристики плоских сечений - статический момент, полярный момент, осевой момент. Теория расчетов на кручение	4	ОПК-2, ПК-1
4	Изгиб. Расчет балок на изгиб.	Уравнение изогнутой оси балки при изгибе. Теорема Журавского. Расчет напряжений и деформаций при изгибе	4	ОПК-2, ПК-1

5.3. Разделы дисциплины и междисциплинарные связи с обеспечиваемыми последующими дисциплинами

№ п/п	Наименование обеспечиваемых последующих дисциплин	№ № разделов данной дисциплины из табл.5.1, для которых необходимо изучение обеспечиваемых последующих дисциплин			
		1	2	3	4
1.	Основы мехатроники и робототехники	+	+	+	+
2.	Детали мехатронных модулей, роботов и их конструирование	+	+	+	+
3	Проектирование мехатронных и робототехнических систем	+	+	+	+
4	Материалы для мехатроники и робототехники	+	+	+	+

5.4. Соответствие компетенций, формируемых при изучении дисциплины, и видов занятий

Перечень компетенций	Виды занятий				Формы контроля
	Лекции	Практ. зан	Лаб. раб.	СРС	
ОПК-2, ПК-1	+	+	+	+	Тест, конспект, контрольная работа, опрос, отчет по лаб.

6. Методы и формы организации обучения

Технологии интерактивного обучения при разных формах занятий

Методы \ Формы	Лекции	Практические занятия	Лаборат. раб.	Всего
Эвристическая беседа	0	1	1	2
Работа в команде	0	1	1	2
Мозговой штурм	2	4	0	6
Итого	2	6	2	10

7. Лабораторный практикум

№ п/п	№ раздела дисциплины	Наименование лабораторных работ	Трудо-емкость (час.)	ОК, ПК
1.	2	Испытания образцов на растяжение сжатие и определение упругих характеристик. Оценки погрешностей.	10	ОПК-2, ПК-1
2.	3	Определение параметров напряжений и деформаций в валах при кручении	4	ОПК-2, ПК-1
3.	4	Определение параметров напряжений и деформаций в балках при изгибе	4	ОПК-2, ПК-1

8. Практические занятия (семинары)

№ п/п	№ раздела дисциплины	Тематика практических занятий (семинаров)	Трудо-емкость (час.)	ОК, ПК
1	1	Введение. Основные понятия сопротивления материалов: деформации, напряжения, упругие постоянные, закон Гука, кривые напряжении-деформации.	6	ОПК-2, ПК-1
2	2	Расчет бруса на растяжение и сжатие, сдвиг.	4	ОПК-2, ПК-1
3	3	Кручение. Расчет валов на крутящий момент.	4	ОПК-2, ПК-1
4	4	Расчет напряжений и деформаций в брусике при изгибе	4	ОПК-2, ПК-1

9. Самостоятельная работа

№ п/п	№ раздела дисциплины	Тематика самостоятельной работы (детализация)	Трудо-емкость (час.)	ОК, ПК	Формы контроля
1	1 - 4	Проработка лекционного материала.	10	ОПК-2, ПК-1	Конспекты. Тесты. Контрольные работы
2	1 - 4	Подготовка к лабораторным работам	16	ОПК-2, ПК-1	Отчет по лабораторным
4	1 - 4	Подготовка к контрольным работам	16	ОПК-2, ПК-1	Проверка КР
5	1 - 4	Выполнение домашних заданий	6	ОПК-2, ПК-1	Проверка
6	1 - 4	Подготовка к практическим занятиям.	6	ОПК-2, ПК-1	Тесты.
7	1 - 4	Подготовка к экзамену	36	ОПК-2, ПК-1	Экзамен

10. Примерная тематика курсовых проектов (работ) – не предусмотрено

11. Балльно-рейтинговая система

Таблица 11.1 - Дисциплина «Теория сопротивления материалов» (экзамен, лекции, практические занятия, лабораторные работы)

Элементы учебной деятельности	Максимальный балл на 1-ую КТ с начала семестра	Максимальный балл за период между 1КТ и 2КТ	Максимальный балл за период между 2КТ и на конец семестра	Всего за семестр
Посещение занятий	1	1	1	3
Тестовый контроль	9	-	-	9
Контрольные работы на практических занятиях	5	-	5	10
Лабораторные работы	5	10	5	20
Решение задач	10	12	6	28
Итого максимум за период:	30	23	17	70
Сдача экзамена				30
Нарастающим итогом	30	53	70	100

Таблица 11.2 Пересчет баллов в оценки за контрольные точки

Баллы на дату контрольной точки	Оценка
≥ 90 % от максимальной суммы баллов на дату КТ	5
От 70% до 89% от максимальной суммы баллов на дату КТ	4
От 60% до 69% от максимальной суммы баллов на дату КТ	3
< 60 % от максимальной суммы баллов на дату КТ	2

Таблица 11.3 – Пересчет суммы баллов в традиционную и международную оценку

Оценка (ГОС)	Итоговая сумма баллов, учитывает успешно сданный экзамен	Оценка (ECTS)
5 (отлично) / зачтено	90 - 100	A (отлично)
4 (хорошо) / зачтено	85 – 89	B (очень хорошо)
	75 – 84	C (хорошо)
	70 - 74	D (удовлетворительно)
3 (удовлетворительно) / зачтено	65 – 69	
2 (неудовлетворительно), (не зачтено)	60 - 64	E (посредственно)
	Ниже 60 баллов	F (неудовлетворительно)

12. Учебно-методическое и информационное обеспечение дисциплины:

а) основная литература

1. Теоретическая механика: Учебное пособие / Люкшин Б. А. – 2012. 303 с. Электронный доступ: <http://edu.tusur.ru/training/publications/1451>
2. Теоретическая механика: учебное пособие / Б.А. Люкшин – Томск: Томск. гос. ун-т систем упр. и радиоэлектроники, 2007. – 170 с. (180 экз.)

б) дополнительная литература

1. Тарг С.М. Краткий курс теоретической механики: учебник для втузов – М.: Высшая школа, 1995. – 416 с. (1 экз.)
2. Сопротивление материалов. Кинасошвили Р.С. Гл.ред.ФМЛ, М.: Наука, 1975, 384 с. (1 экз.)

в) перечень учебно-методических указаний**Для практических занятий:**

1. Методические указания к выполнению лабораторных и расчетно-графических работ по механике, теоретической и прикладной механике: Методические указания по лабораторным работам / Люкшин Б. А. – 2011. 14 с. Электронный доступ: <http://edu.tusur.ru/training/publications/234>
2. Практикум по Теоретической механике: Учебное пособие / Люкшин Б.А. – 2012. 171 с. <http://edu.tusur.ru/training/publications/1712> (методическое пособие для практических занятий)

Для лабораторных работ


1. Методические указания к выполнению лабораторных и расчетно-графических работ по механике, теоретической и прикладной механике: Методические указания по лабораторным работам / Люкшин Б. А. – 2011. 14 с. <http://edu.tusur.ru/training/publications/234>
2. Испытание на растяжение образцов из полимерных конструкционных материалов: Методические указания к выполнению лабораторных работ по механике и прикладной механике / Реутов А. И. – 2011. 18 с. Электронный доступ: <http://edu.tusur.ru/training/publications/760>

Для самостоятельной работы

1. Теоретическая механика: Учебное пособие / Люкшин Б. А. – 2012. 303 с. Электронный доступ: <http://edu.tusur.ru/training/publications/1451>
2. Практикум по Теоретической механике: Учебное пособие / Люкшин Б.А. – 2012. 171 с. <http://edu.tusur.ru/training/publications/1712> (методическое пособие для практических занятий)
3. Теоретическая механика: учебное пособие / Б.А. Люкшин – Томск: Томск. гос. ун-т систем упр. и радиоэлектроники, 2007. – 170 с. (для самостоятельной работы) (180 экз.)

Приложение к рабочей программе

Федеральное государственное бюджетное образовательное
учреждение высшего образования
«ТОМСКИЙ ГОСУДАРСТВЕННЫЙ УНИВЕРСИТЕТ СИСТЕМ УПРАВЛЕНИЯ И
РАДИОЭЛЕКТРОНИКИ» (ТУСУР)

УТВЕРЖДАЮ
Проректор по учебной работе
 П. Е. Троян

«19» 06 2016 г.

ФОНД ОЦЕНОЧНЫХ СРЕДСТВ ПО УЧЕБНОЙ ДИСЦИПЛИНЕ**ТЕОРИЯ СОПРОТИВЛЕНИЯ МАТЕРИАЛОВ**

(полное наименование учебной дисциплины или практики)

Уровень основной образовательной программы Бакалавриат
(бакалавриат, магистратура, специалитет)

Направление(я) подготовки (специальность) 15.03.06 Мехатроника и робототехника
(полное наименование направления подготовки (специальности))

Профиль(и) Компьютерные технологии управления в мехатронике и робототехнике
(полное наименование профиля направления подготовки (специальности))

Форма обучения очная
(очная, очно-заочная (вечерняя), заочная)

Факультет инновационных технологий (ФИТ)
(сокращенное и полное наименование факультета)

Кафедра управления инновациями (УИ)
(сокращенное и полное наименование кафедры)

Курс второй Семестр четвертый

Учебный план набора 2013, 2014 года.

Зачет нет семестр

Диф.зачет нет семестр

Экзамен 4 семестр

Томск 2016

1. Введение

Фонд оценочных средств (ФОС) является приложением к рабочей программе дисциплины (практики) и представляет собой совокупность контрольно-измерительных материалов (типовые задачи (задания), контрольные работы, тесты и др.) и методов их использования, предназначенных для измерения уровня достижения студентом установленных результатов обучения.

ФОС по дисциплине (практике) используется при проведении текущего контроля успеваемости и промежуточной аттестации студентов.

Перечень закрепленных за дисциплиной (практикой) компетенций приведен в таблице 1.

Таблица 1 – Перечень закрепленных за дисциплиной компетенций

Код	Формулировка компетенции	Этапы формирования компетенции
ОПК-2	владением физико-математическим аппаратом, необходимым для описания мехатронных и робототехнических систем	<p>Знать: основные понятия из сопротивления материалов: деформации, напряжения, деформационно-прочностные характеристики материалов, кривые напряжения-деформации, понятие запаса прочности.</p> <p>Уметь: Проводить анализ прочности простейших элементов конструкций при растяжении-сжатии, сдвиге, кручении, изгибе. Сопоставлять критерии прочности по разным теориям. Решать прикладные задачи сопротивления материалов. Составлять математические модели мехатронных и робототехнических систем, их подсистем и отдельных элементов и модулей.</p> <p>Владеть: физико-математическим аппаратом, необходимым для описания мехатронных и робототехнических систем; терминологией и специфическими приемами решения задач сопротивления материалов.</p>
ПК-1	способностью составлять математические модели мехатронных и робототехнических систем, их подсистем и отдельных элементов и модулей, включая информационные, электромеханические, гидравлические, электрогидравлические, электронные устройства и средства вычислительной техники	

2. Реализация компетенций

1. Компетенция ОПК-2

ОПК-2: владением физико-математическим аппаратом, необходимым для описания мехатронных и робототехнических систем.

Для формирования компетенции необходимо осуществить ряд этапов. Этапы формирования компетенции, применяемые для этого виды занятий и используемые средства оценивания представлены в таблице 2.

Таблица 2– Этапы формирования компетенции и используемые средства оценивания

1. Состав	Знать	Уметь	Владеть
Содержание этапов	основные понятия из сопротивления материалов: деформации, напряжения, деформационно-прочностные характеристики материалов, кривые напряжения-деформации, понятие запаса прочности.	Проводить анализ прочности простейших элементов конструкций при растяжении-сжатии, сдвиге, кручении, изгибе. Сопоставлять критерии прочности по разным теориям. Решать прикладные задачи сопротивления материалов.	физико-математическим аппаратом, необходимым для описания мехатронных и робототехнических систем; терминологией и специфическими приемами решения задач сопротивления материалов.
Виды занятий	<ul style="list-style-type: none"> • Лекции; • Практические занятия • Групповые консультации; 	<ul style="list-style-type: none"> • Лабораторные работы; • Выполнение домашнего задания; • Самостоятельная работа студентов 	<ul style="list-style-type: none"> • Лабораторные работы;
Используемые средства оценивания	<ul style="list-style-type: none"> • Тест; • Контрольная работа; • Выполнение домашнего задания; 	<ul style="list-style-type: none"> • Оформление отчетности и защита лабораторных работ; • Оформление и защита домашнего задания; • Конспект самостоятельной работы 	<ul style="list-style-type: none"> • Защита лабораторных работ • Экзамен

Общие характеристики показателей и критериев оценивания компетенции на всех этапах приведены в таблице 3.

Таблица 3 – Общие характеристики показателей и критериев оценивания компетенции по этапам

Показатели и критерии	Знать	Уметь	Владеть
Отлично (высокий уровень)	Фактическую и теоретическую информацию в пределах изучаемой области с пониманием границ применимости	практически творчески решать задачи с абстрагированием от конкретных проблем	Умением проводить оценку полученных решений
Хорошо (базовый уровень)	Факты, принципы, процессы, общие	Практически применять знания, требуемые для	Ответственностью за завершение задач в

	понятия в пределах изучаемой области	решения определенных проблем в области исследования	исследовании, приспособляем своего поведения к обстоятельствам в решении проблем
Удовлетворительно (пороговый уровень)	Базовые общие знания	Решать относительно простые задачи	Возможность выполнения работы при прямом наблюдении

Формулировка показателей и критериев оценивания данной компетенции приведена в таблице 4.

Таблица 4 – Показатели и критерии оценивания компетенции на этапах

Показатели и критерии	Знать	Уметь	Владеть
Отлично (высокий уровень)	<ul style="list-style-type: none"> •связи между различными процессами; •требования технических условий; •как математически обосновывать выбор метода и план решения задач сопротивления материалов 	<ul style="list-style-type: none"> •реализовывать научные проекты •свободно применять методы решения задач в незнакомых ситуациях; •математически выражать и аргументированно доказывать положения предметной области знания 	<ul style="list-style-type: none"> •способностью руководить междисциплинарной командой; •физико-математическим аппаратом, необходимым для описания мехатронных и робототехнических систем
Хорошо (базовый уровень)	<ul style="list-style-type: none"> •связи между различными теоретическими понятиями сопротивления материалов; •представление о физических моделях; •аргументацию выбора метода решения задачи, составления плана решения задачи; •как графически иллюстрировать задачу 	<ul style="list-style-type: none"> •самостоятельно подбирать и готовить для эксперимента необходимое оборудование; •применять методы решения задач в незнакомых ситуациях; •корректно выражать и аргументированно обосновывать положения предметной области знания 	<ul style="list-style-type: none"> •Способностями критически осмысливать полученные знания; •компетентностью в различных ситуациях (работа в междисциплинарной команде); •разными способами представления физической информации
Удовлетворительно (пороговый уровень)	<ul style="list-style-type: none"> •определения основных понятий сопротивления материалов; 	<ul style="list-style-type: none"> •работать со справочной литературой; •использовать приборы, указанные в 	<ul style="list-style-type: none"> •терминологией предметной области знания; •способностью

	<ul style="list-style-type: none"> • основные физические факты, идеи; • основные методы решения типовых задач и умеет их применять на практике 	описании лабораторной работы; <ul style="list-style-type: none"> • представлять результаты своей работы 	корректно представить знания в математической форме
--	--	---	---

2. Компетенция ПК-1

ПК-1: способностью составлять математические модели мехатронных и робототехнических систем, их подсистем и отдельных элементов и модулей, включая информационные, электромеханические, гидравлические, электрогидравлические, электронные устройства и средства вычислительной техники.

Для формирования компетенции необходимо осуществить ряд этапов. Этапы формирования компетенции, применяемые для этого виды занятий и используемые средства оценивания представлены в таблице 5.

Таблица 5– Этапы формирования компетенции и используемые средства оценивания

Состав	Знать	Уметь	Владеть
Содержание этапов	основные понятия из сопротивления материалов: деформации, напряжения, деформационно-прочностные характеристики материалов, кривые напряжения-деформации, понятие запаса прочности.	Проводить анализ прочности простейших элементов конструкций при растяжении-сжатии, сдвиге, кручении, изгибе. Сопоставлять критерии прочности по разным теориям. Решать прикладные задачи сопротивления материалов. Составлять математические модели мехатронных и робототехнических систем, их подсистем и отдельных элементов и модулей.	аппаратом вычисления параметров напряженно-деформированного состояния простейших элементов конструкций; терминологией и специфическими приемами решения задач сопротивления материалов.
Виды занятий	<ul style="list-style-type: none"> • Лекции; • Практические занятия • Групповые консультации; 	<ul style="list-style-type: none"> • Лабораторные работы; • Выполнение домашнего задания; • Самостоятельная работа студентов 	<ul style="list-style-type: none"> • Лабораторные работы;
Используемые средства оценивания	<ul style="list-style-type: none"> • Тест; • Контрольная работа; • Выполнение домашнего задания; 	<ul style="list-style-type: none"> • Оформление отчетности и защита лабораторных работ; • Оформление и защита домашнего задания; • Конспект 	<ul style="list-style-type: none"> • Защита лабораторных работ • Экзамен

		самостоятельной работы	
--	--	------------------------	--

Общие характеристики показателей и критериев оценивания компетенции на всех этапах приведены в таблице 6.

Таблица 6 – Общие характеристики показателей и критериев оценивания компетенции по этапам

Показатели и критерии	Знать	Уметь	Владеть
Отлично (высокий уровень)	Обладает фактическими и теоретическими знаниями в пределах изучаемой области с пониманием границ применимости	Обладает диапазоном практических умений, требуемых для развития творческих решений, абстрагирования проблем	Контролирует работу, проводит оценку, совершенствует действия работы
Хорошо (базовый уровень)	Знает факты, принципы, процессы, общие понятия в пределах изучаемой области	Обладает диапазоном практических умений, требуемых для решения определенных проблем в области исследования	Берет ответственность за завершение задач в исследовании, приспосабливает свое поведение к обстоятельствам в решении проблем
Удовлетворительно (пороговый уровень)	Обладает базовыми общими знаниями	Обладает основными умениями, требуемыми для выполнения простых задач	Работает при прямом наблюдении

Формулировка показателей и критериев оценивания данной компетенции приведена в таблице 7.

Таблица 7 – Показатели и критерии оценивания компетенции на этапах

Показатели и критерии	Знать	Уметь	Владеть
Отлично (высокий уровень)	<ul style="list-style-type: none"> •связи между различными процессами; •требования технических условий; •как математически обосновывать выбор метода и план решения задач сопротивления материалов 	<ul style="list-style-type: none"> •реализовать научные проекты •свободно применять методы решения задач в незнакомых ситуациях; •составлять математические модели мехатронных и робототехнических систем, их подсистем 	<ul style="list-style-type: none"> •способностью руководить междисциплинарной командой; •разными способами представления физической информации в графической и математической форме

		и отдельных элементов и модулей.	
Хорошо (базовый уровень)	<ul style="list-style-type: none"> •связи между различными теоретическими понятиями сопротивления материалов; •требования к физическим моделям; •аргументацию к выбору метода и плана решения задачи; •как графически иллюстрировать задачу 	<ul style="list-style-type: none"> •самостоятельно подбирать и готовить для эксперимента необходимое оборудование; •применять методы решения задач в незнакомых ситуациях; •корректно выражать и аргументированно обосновывать положения предметной области знания 	<ul style="list-style-type: none"> •критическим осмысливаем полученных знаний; •компетентностью в различных ситуациях (работа в междисциплинарной команде); •разными способами представления физической информации
Удовлетворительно (пороговый уровень)	<ul style="list-style-type: none"> •определения основных понятий прикладной механики; •основные физические факты, идеи; •основные методы решения типовых задач и умеет их применять на практике 	<ul style="list-style-type: none"> •работать со справочной литературой; •использовать приборы, указанные в описании лабораторной работы; •представлять результаты своей работы 	<ul style="list-style-type: none"> •терминологией предметной области знания; •способностью корректно представить знания в математической форме

3. Типовые контрольные задания

Для реализации вышеперечисленных задач обучения используются следующие материалы:

- типовые контрольные задания или иные материалы, необходимые для оценки знаний, умений, навыков и (или) опыта деятельности, характеризующих этапы формирования компетенций в процессе освоения образовательной программы, в составе:

КОНТРОЛЬНАЯ РАБОТА № 1

РАСТЯЖЕНИЕ-СЖАТИЕ

1. Стальной стержень нагружен растягивающей силой F . Часть стержня длиной l_1 – сплошной цилиндр с наружным диаметром D , а часть длиной l_2 см – трубка с внутренним диаметром d и наружным D . Принимая модуль упругости стали равным E , определить
 - 1) напряжения в каждой части стержня;
 - 2) удлинение стержня.

Варианты

№	F	l_1	l_2	D	d	E
1	100 Н	40 см	0.4 м	4 см	2 см	$2 \cdot 10^6$ кг/см ²

2	10 кГ	500 мм	0.40 м	5 см	3 см	$2 \cdot 10^5$ МПа
3	0.01 Т	0.4 м	50 см	6 см	4 см	$2.1 \cdot 10^6$ кГ/см ²
4	12 кГ	0.40 м	400 мм	50 мм	3 см	$2 \cdot 10^{11}$ Па

2. Под действием усилия F стальная проволока (модуль упругости $2 \cdot 10^6$ кГ/см²) длиной l_1 и диаметром d должна передать продольное перемещение величиной l_2 .
- 1) Какое перемещение нужно создать на другом конце проволоки?
 - 2) Какие напряжения будут в проволоке?

Варианты

№	F	l_1	l_2	d
1	200 кГ	500 м	0.15 м	0.5 см
2	0.180 Т	0.5 км	0.10 м	0.5 см
3	2 кН	0.4 км	15 см	0.4 см
4	2000 Н	400 м	200 мм	0.6 см

1. Трубка кольцевого поперечного сечения с наружным диаметром d растянута силой F . Если допускаемое напряжение $[\sigma]$, какова должна быть толщина стенки?

Варианты

№	F	$[\sigma]$	d
1	200 кГ	50 кГ/см ²	5 см
2	0.180 Т	6 МПа	5 см
3	2 кН	60 кГ/см ²	4 см
4	2000 Н	5 МПа	6 см

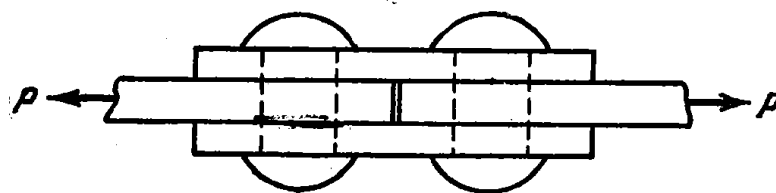
1. Медная проволока диаметром d под нагрузкой F удлиняется на Δl , модуль упругости меди $1 \cdot 10^6$ кГ/см². Определить
- 1) длину проволоки;
 - 2) напряжения в проволоке.

Варианты

№	F	Δl	d
1	20.0 кГ	0.3 мм	1.5 мм
2	0.0180 Т	0.04 см	1.5 мм
3	0.2 кН	0.4 мм	1.4 мм
4	200 Н	0.0004 м	1.6 мм

КОНТРОЛЬНАЯ РАБОТА № 2 СДВИГ, СРЕЗ

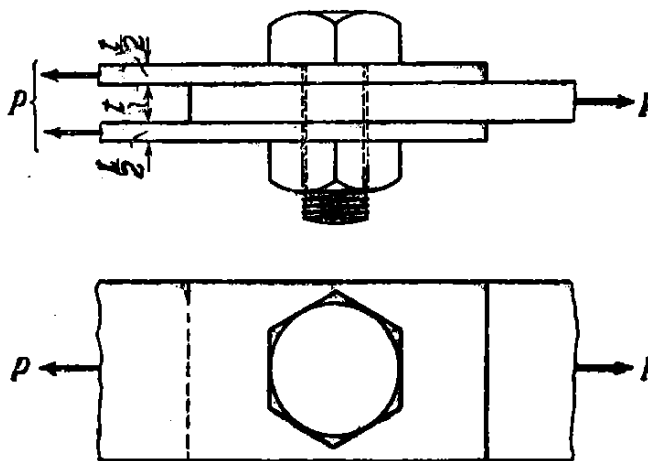
1. Определить необходимое число заклепок диаметром d для соединения встык двух листов с помощью накладок. Толщина листов h_1 , толщина накладок h_2 . Растягивающая сила P .
Допускаемые напряжения на срез $[\tau]$, на смятие $[\sigma_c]$.



Варианты

№	d	P	h_1	h_2	$[\tau]$	$[\sigma_c]$
1	1.2 см	300 000 Н	1 см	0.014 м	1000 кг/см ²	$3 \cdot 10^8$ Па
2	1.3 см	20 000 кгГ	5 мм	0.01 м	$0.8 \cdot 10^2$ МПа	2800 кг/см ²
3	1.4 см	25 Т	0.008 м	0.5 см	$1.2 \cdot 10^8$ Па	$2.8 \cdot 10^2$ МПа
4	1.3 см	28 000 кгГ	0.01 м	14 мм	1200 кг/см ²	$3 \cdot 10^8$ Па

2. Определить минимальный диаметр болта в соединении, если растягивающая сила P , толщина среднего листа t , каждого из двух наружных $t/2$. Допускаемые напряжения для материала болта на срез $[\tau]$, на смятие $[\sigma_c]$.



Варианты

№	P	t_1	$[\tau]$	$[\sigma_c]$
1	300 000 Н	2.1 см	1000 кг/см ²	$3 \cdot 10^8$ Па
2	20 000 кгГ	25 мм	$0.8 \cdot 10^2$ МПа	2800 кг/см ²
3	25 Т	0.03 м	$1.2 \cdot 10^8$ Па	$2.8 \cdot 10^2$ МПа
4	28 000 кгГ	0.03 м	1200 кг/см ²	$3 \cdot 10^8$ Па

КОНТРОЛЬНАЯ РАБОТА № 3

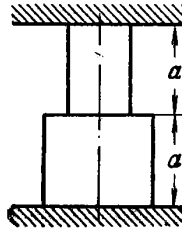
ТЕМПЕРАТУРНЫЕ НАПРЯЖЕНИЯ

Задача 1. Стержень постоянного поперечного сечения зашпелен между неподвижными опорами. Часть его длиной a медная, вторая часть длиной b – стальная. Найти напряжения в стержне при повышении температуры на ΔT .



№	a	b	ΔT , град	№	a	b	ΔT , град
1	1 м	0.8 м	50	11	1 м	0.8 м	50
2	120 см	1.2 м	60	12	120 см	1.2 м	60
3	1.3 м	100 см	70	13	1.3 м	100 см	70
4	0.9 м	90 см	80	14	0.9 м	90 см	80

Задача 2. Стальной стержень зажат между неподвижными опорами при температуре T_0 . Площадь сечения верхней части стержня S_1 , нижней части – S_2 . Найти напряжения в каждой части стержня при повышении температуры до T_1 .



№	S_1 , см ²	S_2 , см ²	T_0 , °C	T_1 , °C	№	S_1 , см ²	S_2 , см ²	T_0 , °C	T_1 , °C
1	6	12	5	30	11	6	12	3	30
2	7	14	6	35	12	7	14	4	35
3	6	8	7	40	13	6	8	5	40
4	6	10	8	45	14	6	10	6	45

Экзаменационные вопросы

1. Теоретическая механика и реология
2. Предмет сопромата
3. Определение деформации
4. Основные гипотезы механики сплошной среды
5. Что означает выражение «Механика – наука феноменологическая»
6. Геометрическая и физическая нелинейность
7. Основные объекты для расчета в МДТТ
8. Классификация нагрузок
9. Основные виды деформаций в сопромате
10. Суть метода сечений
11. Абсолютное и относительное удлинения, единицы измерения
12. Напряжения – определение, размерность. Правило знаков для напряжений растяжения-сжатия
13. Закон Гука
14. Модуль Юнга, коэффициент Пуассона
15. Характерные точки на диаграмме растяжения
16. Что такое наклеп, степень пластичности?
17. Понятие условного предела текучести.
18. Запас прочности – для чего вводится и чем измеряется?

19. Задача о растяжении бруса под действием собственного веса
20. Какие задачи относятся к статически неопределимым
21. Напряжения в наклонных сечениях бруса при его растяжении
22. Понятие главных напряжений
23. Деформации смятия, порядок решения задач
24. Определение деформаций сдвига и среза
25. Расчетные формулы при сдвиге
26. Виды образцов при испытаниях на сдвиг
27. Закон Гука при сдвиге
28. Понятие статического момента площади относительно оси
29. Полярный момент инерции и при каких расчетах он используется
30. Осевой момент инерции и его расчет при параллельном переносе оси
31. Главные оси и главные моменты инерции
32. Определение деформации кручения
33. Кручение цилиндра: характерные признаки
34. Напряжения и деформации при кручении
35. Почему валы делаются полыми
36. Понятие чистого изгиба, характерные черты чистого изгиба
37. Поперечный изгиб. Определение изгибающего момента и поперечной силы
38. Теорема Журавского
39. Эпюры моментов и поперечных сил – определение
40. Нормальные напряжения при чистом изгибе. От чего зависят напряжения при такой деформации?
41. Что такое момент сопротивления изгибу?
42. Рациональные сечения балок
43. Упругая линия оси балки. Определение постоянных при интегрировании
44. Определение разрушения
45. Факторы, влияющие на характер разрушения
46. Вязкое и хрупкое разрушение
47. Теории прочности – первая, вторая, третья, четвертая
48. Понятие эквивалентного напряжения

4. Методические материалы

Для обеспечения процесса обучения и решения задач обучения используются следующие материалы:

- методические материалы, определяющие процедуры оценивания знаний, умений, навыков и (или) опыта деятельности, характеризующих этапы формирования компетенций, в составе:

Методические материалы (согласно пункту 12 рабочей программы):

1. Основная литература

1. Теоретическая механика: Учебное пособие / Люкшин Б. А. – 2012. 303 с. Электронный доступ: <http://edu.tusur.ru/training/publications/1451>
2. Теоретическая механика: учебное пособие / Б.А. Люкшин – Томск: Томск. гос. ун-т систем упр. и радиоэлектроники, 2007. – 170 с. (180 экз.)

2. Дополнительная литература

1. Тарг С.М. Краткий курс теоретической механики: учебник для вузов – М.: Высшая школа, 1995. – 416 с.

2. Соппротивление материалов. Кинасошви-ли Р.С. Гл.ред.ФМЛ, М.: Наука, 1975, 384 с.

3. Для практических занятий:

1. Методические указания к выполнению лабораторных и расчетно-графических работ по механике, теоретической и прикладной механике: Методические указания по лабораторным работам / Люкшин Б. А. – 2011. 14 с. Электронный доступ: <http://edu.tusur.ru/training/publications/234>
2. Практикум по Теоретической механике: Учебное пособие / Люкшин Б.А. – 2012. 171 с. <http://edu.tusur.ru/training/publications/1712> (методическое пособие для практических занятий)

4. Для лабораторных работ

1. Методические указания к выполнению лабораторных и расчетно-графических работ по механике, теоретической и прикладной механике: Методические указания по лабораторным работам / Люкшин Б. А. – 2011. 14 с. <http://edu.tusur.ru/training/publications/234>
2. Испытание на растяжение образцов из полимерных конструкционных материалов: Методические указания к выполнению лабораторных работ по механике и прикладной механике / Реутов А. И. – 2011. 18 с. Электронный доступ: <http://edu.tusur.ru/training/publications/760>

5. Для самостоятельной работы

1. Теоретическая механика: Учебное пособие / Люкшин Б. А. – 2012. 303 с. Электронный доступ: <http://edu.tusur.ru/training/publications/1451>
2. Практикум по Теоретической механике: Учебное пособие / Люкшин Б.А. – 2012. 171 с. <http://edu.tusur.ru/training/publications/1712> (методическое пособие для практических занятий)
3. Теоретическая механика: учебное пособие / Б.А. Люкшин – Томск: Томск. гос. ун-т систем упр. и радиоэлектроники, 2007. – 170 с. (для самостоятельной работы) (180 экз.)