

МИНИСТЕРСТВО ОБРАЗОВАНИЯ И НАУКИ РОССИЙСКОЙ ФЕДЕРАЦИИ

Федеральное государственное бюджетное образовательное учреждение высшего образования

«ТОМСКИЙ ГОСУДАРСТВЕННЫЙ УНИВЕРСИТЕТ СИСТЕМ
УПРАВЛЕНИЯ И РАДИОЭЛЕКТРОНИКИ»
(ТУСУР)



УТВЕРЖДАЮ

Директор департамента образования

Документ подписан электронной подписью

Сертификат: 1с6сfa0a-52a6-4f49-aef0-5584d3fd4820

Владелец: Троян Павел Ефимович

Действителен: с 19.01.2016 по 16.09.2019

РАБОЧАЯ ПРОГРАММА ДИСЦИПЛИНЫ

Элементы и устройства систем автоматики

Уровень образования: **высшее образование - бакалавриат**

Направление подготовки / специальность: **27.03.04 Управление в технических системах**

Направленность (профиль) / специализация: **Управление в робототехнических системах**

Форма обучения: **заочная (в том числе с применением дистанционных образовательных технологий)**

Факультет: **ФДО, Факультет дистанционного обучения**

Кафедра: **КСУП, Кафедра компьютерных систем в управлении и проектировании**

Курс: **4**

Семестр: **7**

Учебный план набора 2016 года

Распределение рабочего времени

№	Виды учебной деятельности	7 семестр	Всего	Единицы
1	Самостоятельная работа под руководством преподавателя	20	20	часов
2	Контроль самостоятельной работы	4	4	часов
3	Всего контактной работы	24	24	часов
4	Самостоятельная работа	188	188	часов
5	Всего (без экзамена)	212	212	часов
6	Подготовка и сдача зачета	4	4	часов
7	Общая трудоемкость	216	216	часов
			6.0	З.Е.

Контрольные работы: 7 семестр - 2

Зачет: 7 семестр

Томск 2018

ЛИСТ СОГЛАСОВАНИЯ

Рабочая программа дисциплины составлена с учетом требований федерального государственного образовательного стандарта высшего образования (ФГОС ВО) по направлению подготовки (специальности) 27.03.04 Управление в технических системах, утвержденного 20.10.2015 года, рассмотрена и одобрена на заседании кафедры КСУП «__» _____ 20__ года, протокол № _____.

Разработчики:

ассистент каф. ТЭО _____ Д. С. Шульц
профессор каф. КСУП _____ Т. Н. Зайченко

Заведующий обеспечивающей каф.
КСУП _____ Ю. А. Шурыгин

Рабочая программа дисциплины согласована с факультетом и выпускающей кафедрой:

Декан ФДО _____ И. П. Черкашина

Заведующий выпускающей каф.
КСУП _____ Ю. А. Шурыгин

Эксперты:

Доцент кафедры технологий
электронного обучения (ТЭО) _____ Ю. В. Морозова

Профессор кафедры
компьютерных систем в
управлении и проектировании
(КСУП) _____ В. М. Зюзьков

1. Цели и задачи дисциплины

1.1. Цели дисциплины

- изучение первичных источников электропитания как электропреобразовательных устройств радиоэлектронных систем (ЭПУ РЭС), преобразующих неэлектрическую энергию в электрическую;
- изучение электрических двигателей, используемых для приведения в действие механизмов РЭС и в системах автоматики, как ЭПУ, преобразующих электрическую энергию в механическую;
- изучение методов проектирования РЭС и ЭПУ РЭС.

1.2. Задачи дисциплины

- изучение общих теоретических вопросов преобразования рода и вида энергии;
- получение необходимых знаний по физическим и теоретическим основам построения и принципам действия функциональных узлов и элементов источников электропитания и электромеханических систем.

2. Место дисциплины в структуре ОПОП

Дисциплина «Элементы и устройства систем автоматики» (Б1.В.ДВ.6.1) относится к блоку 1 (вариативная часть).

Предшествующими дисциплинами, формирующими начальные знания, являются: Математика, Метрология и технические измерения, Физика.

Последующими дисциплинами являются: Теория автоматического управления.

3. Требования к результатам освоения дисциплины

Процесс изучения дисциплины направлен на формирование следующих компетенций:

- ПК-8 готовностью к внедрению результатов разработок средств и систем автоматизации и управления в производство;
- ПК-10 готовностью к участию в работах по изготовлению, отладке и сдаче в эксплуатацию систем и средств автоматизации и управления;
- ПК-19 способностью организовывать работу малых групп исполнителей;

В результате изучения дисциплины обучающийся должен:

- **знать** устройство, принципы функционирования и характеристики основных узлов систем электропитания и электропривода; нормативные документы, используемые при проектировании и эксплуатации ЭПУ РЭС
- **уметь** выполнять расчеты ЭПУ РЭС с использованием средств автоматизации проектирования
- **владеть** методиками проектирования ЭПУ РЭС с использованием средств автоматизации проектирования

4. Объем дисциплины и виды учебной работы

Общая трудоемкость дисциплины составляет 6.0 зачетных единицы и представлена в таблице 4.1.

Таблица 4.1 – Трудоемкость дисциплины

Виды учебной деятельности	Всего часов	Семестры
		7 семестр
Контактная работа (всего)	24	24
Самостоятельная работа под руководством преподавателя (СРП)	20	20
Контроль самостоятельной работы (КСР)	4	4
Самостоятельная работа (всего)	188	188
Подготовка к контрольным работам	12	12
Самостоятельное изучение тем (вопросов) теоретической	176	176

части курса		
Всего (без экзамена)	212	212
Подготовка и сдача зачета	4	4
Общая трудоемкость, ч	216	216
Зачетные Единицы	6.0	

5. Содержание дисциплины

5.1. Разделы дисциплины и виды занятий

Разделы дисциплины и виды занятий приведены в таблице 5.1.

Таблица 5.1 – Разделы дисциплины и виды занятий

Названия разделов дисциплины	СРП, ч	КСР, ч	Сам. раб., ч	Всего часов (без экзамена)	Формируемые компетенции
7 семестр					
1 Характеристики и нормированные параметры устройств электропитания. Электромагнитные элементы ИВЭП	3	4	32	35	ПК-10, ПК-19, ПК-8
2 Выпрямители напряжения. Стабилизаторы напряжения и тока. Инверторы и преобразователи напряжения	4		32	36	ПК-10, ПК-19, ПК-8
3 Источники первичного электропитания. Электродвигатели и электропривода	4		32	36	ПК-10, ПК-19, ПК-8
4 Коллекторные двигатели постоянного тока. Двигатели переменного тока.	3		31	34	ПК-10, ПК-19, ПК-8
5 Защита от помех и перегрузок и элементы электробезопасности. Электроакустические преобразователи.	3		31	34	ПК-10, ПК-19, ПК-8
6 Методы проектирования ЭПУ РЭС	3		30	33	ПК-10, ПК-19, ПК-8
Итого за семестр	20	4	188	212	
Итого	20	4	188	212	

5.2. Содержание разделов дисциплины (самостоятельная работа под руководством преподавателя)

Содержание разделов дисциплин (самостоятельная работа под руководством преподавателя) приведено в таблице 5.2.

Таблица 5.2 – Содержание разделов дисциплин (самостоятельная работа под руководством преподавателя)

Названия разделов	Содержание разделов дисциплины (самостоятельная работа под руководством преподавателя)	Трудоемкость, ч	Формируемые компетенции
7 семестр			
1 Характеристики и нормированные параметры устройств электропитания.	Основные характеристики устройств электропитания. Основные функции и структурные схемы ИВЭП. Требования, предъявляемые к устройствам	3	ПК-10, ПК-19, ПК-8

<p>Электромагнитные элементы ИВЭП</p>	<p>электропитания. Нормированные значения напряжений и токов устройств электропитания РЭА. Нормированные значения напряжений и токов систем электроснабжения. Принципы организации электроснабжения. Конструктивные исполнения и геометрические показатели ЭМЭ. Электротехнические законы ЭМЭ. Катушка с ферромагнитным сердечником. Потери мощности в ферромагнитном сердечнике. Сравнительный анализ магнитных материалов и рекомендации по их выбору. Потери мощности и перегрев ЭМЭ. Электромагнитные параметры ЭМЭ. Дроссели электромагнитные. Трансформаторы. Сравнительный анализ конструктивных исполнений ЭМЭ. Широкополосные трансформаторы</p>		
	<p>Итого</p>	<p>3</p>	
<p>2 Выпрямители напряжения. Стабилизаторы напряжения и тока. Инверторы и преобразователи напряжения</p>	<p>Основные характеристики выпрямителей. Работа выпрямителя на активную нагрузку, на нагрузку с емкостной реакцией, на нагрузку с индуктивной реакцией. Схемы выпрямителей с умножением напряжения. Классификация и основные параметры стабилизаторов. Параметрические стабилизаторы напряжения. Компенсационные стабилизаторы напряжения постоянного тока с непрерывным и импульсным регулированием. Инверторы напряжения. Высокочастотные транзисторные преобразователи ИВЭП.</p>	<p>4</p>	<p>ПК-10, ПК-19, ПК-8</p>
	<p>Итого</p>	<p>4</p>	
<p>3 Источники первичного электропитания. Электродвигатели и электропривода</p>	<p>Общая характеристика и основные показатели ХИТ. Сравнительный анализ ХИТ. Выбор ХИТ для переносной БРЭА и АВТ. Способы соединения ХИТ. Классификация и принцип действия электромашинных генераторов. Электромашинные генераторы постоянного тока. Электромашинные генераторы переменного тока. Классификация и принципы действия электрических двигателей. Обобщенная схема электропривода. Основные показатели и характеристики электродвигателей и электропривода. Уравнение вращательного движения и его решение</p>	<p>4</p>	<p>ПК-10, ПК-19, ПК-8</p>

	Итого	4	
4 Коллекторные двигатели постоянного тока. Двигатели переменного тока.	Конструктивное исполнение ДПТ. Механическая характеристика ДПТ НВ. Потери мощности и КПД электропривода с ДПТ. Сравнительный анализ способов регулирования скорости ДПТ НВ. Пуск в ход ДПТ НВ. Торможение ДПТ НВ. Вращающееся магнитное поле электродвигателей переменного тока. Синхронные двигатели. Вентильный двигатель, или бесконтактный двигатель постоянного тока. Асинхронные двигатели	3	ПК-10, ПК-19, ПК-8
	Итого	3	
5 Защита от помех и перегрузок и элементы электробезопасности. Электроакустические преобразователи.	Защита устройств электропитания от перегрузок. Защита от помех. Элементы электробезопасности. Классификация и основные характеристики ЭАП. ЭАП электромагнитного, электродинамического, электростатического, пьезоэлектрического и магнитострикционного типа. Особенности эксплуатации ЭАП и принципы построения РЭС на базе ЭАП.	3	ПК-10, ПК-19, ПК-8
	Итого	3	
6 Методы проектирования ЭПУ РЭС	Задачи проектирования РЭС и ЭПУ РЭС. Методы, технологии и инструментальные средства проектирования ЭПУ РЭС. Моделирование электромагнитных процессов. Моделирование механических систем, ЭАП, тепловых процессов.	3	ПК-10, ПК-19, ПК-8
	Итого	3	
Итого за семестр		20	

5.3. Разделы дисциплины и междисциплинарные связи с обеспечивающими (предыдущими) и обеспечиваемыми (последующими) дисциплинами

Разделы дисциплины и междисциплинарные связи с обеспечивающими (предыдущими) и обеспечиваемыми (последующими) дисциплинами представлены в таблице 5.3.

Таблица 5.3 – Разделы дисциплины и междисциплинарные связи

Наименование дисциплин	№ разделов данной дисциплины, для которых необходимо изучение обеспечивающих и обеспечиваемых дисциплин					
	1	2	3	4	5	6
Предшествующие дисциплины						
1 Математика	+	+	+	+	+	+
2 Метрология и технические измерения	+		+	+		
3 Физика		+	+	+	+	
Последующие дисциплины						

1 Теория автоматического управления	+	+				
-------------------------------------	---	---	--	--	--	--

5.4. Соответствие компетенций, формируемых при изучении дисциплины, и видов занятий

Соответствие компетенций, формируемых при изучении дисциплины, и видов занятий представлено в таблице 5.4.

Таблица 5.4 – Соответствие компетенций, формируемых при изучении дисциплины, и видов занятий

Компетенции	Виды занятий			Формы контроля
	СРП	КСР	Сам. раб.	
ПК-8	+	+	+	Контрольная работа, Проверка контрольных работ, Зачет, Тест
ПК-10	+	+	+	Контрольная работа, Проверка контрольных работ, Зачет, Тест
ПК-19	+	+	+	Контрольная работа, Проверка контрольных работ, Зачет, Тест

6. Интерактивные методы и формы организации обучения

Не предусмотрено РУП.

7. Лабораторные работы

Не предусмотрено РУП.

8. Контроль самостоятельной работы

Виды контроля самостоятельной работы приведены в таблице 8.1.

Таблица 8.1 – Виды контроля самостоятельной работы

№	Вид контроля самостоятельной работы	Трудоемкость (час.)	Формируемые компетенции
7 семестр			
1	Контрольная работа с автоматизированной проверкой	2	ПК-10, ПК-19, ПК-8
2	Контрольная работа с автоматизированной проверкой	2	ПК-10, ПК-19, ПК-8
Итого		4	

9. Самостоятельная работа

Виды самостоятельной работы, трудоемкость и формируемые компетенции представлены в таблице 9.1.

Таблица 9.1 – Виды самостоятельной работы, трудоемкость и формируемые компетенции

Названия разделов	Виды самостоятельной работы	Трудоемкость, ч	Формируемые компетенции	Формы контроля
7 семестр				
1 Характеристики и нормированные параметры устройств электропитания. Электромагнитные элементы ИВЭП	Самостоятельное изучение тем (вопросов) теоретической части курса	30	ПК-10, ПК-19, ПК-8	Зачет, Контрольная работа, Тест
	Подготовка к контрольным работам	2		
	Итого	32		

2 Выпрямители напряжения. Стабилизаторы напряжения и тока. Инверторы и преобразователи напряжения	Самостоятельное изучение тем (вопросов) теоретической части курса	30	ПК-10, ПК-19, ПК-8	Зачет, Контрольная работа, Тест
	Подготовка к контрольным работам	2		
	Итого	32		
3 Источники первичного электропитания. Электродвигатели и электропривода	Самостоятельное изучение тем (вопросов) теоретической части курса	30	ПК-10, ПК-19, ПК-8	Зачет, Контрольная работа, Тест
	Подготовка к контрольным работам	2		
	Итого	32		
4 Коллекторные двигатели постоянного тока. Двигатели переменного тока.	Самостоятельное изучение тем (вопросов) теоретической части курса	29	ПК-10, ПК-19, ПК-8	Зачет, Контрольная работа, Тест
	Подготовка к контрольным работам	2		
	Итого	31		
5 Защита от помех и перегрузок и элементы электробезопасности. Электроакустические преобразователи.	Самостоятельное изучение тем (вопросов) теоретической части курса	29	ПК-10, ПК-19, ПК-8	Зачет, Контрольная работа, Тест
	Подготовка к контрольным работам	2		
	Итого	31		
6 Методы проектирования ЭПУ РЭС	Самостоятельное изучение тем (вопросов) теоретической части курса	28	ПК-10, ПК-19, ПК-8	Зачет, Контрольная работа, Тест
	Подготовка к контрольным работам	2		
	Итого	30		
	Выполнение контрольной работы	4	ПК-10, ПК-19, ПК-8	Контрольная работа
Итого за семестр		188		
	Подготовка и сдача зачета	4		Зачет
Итого		192		

10. Контроль самостоятельной работы (курсовой проект / курсовая работа)
Не предусмотрено РУП.

11. Рейтинговая система для оценки успеваемости обучающихся
Рейтинговая система не используется.

12. Учебно-методическое и информационное обеспечение дисциплины

12.1. Основная литература

1. Зайченко Т.Н. Электропреобразовательные устройства радиоэлектронных средств [Электронный ресурс]: Учебное пособие. В 2-х частях./ Т.Н. Зайченко – Томск: Томский межвузовский центр дистанционного образования, 2003. – Часть 1: Преобразователи параметров электрической энергии – 177 с. Доступ из личного кабинета студента — Режим доступа: <https://study.tusur.ru/study/library/> (дата обращения: 13.09.2018).

2. Электропреобразовательные устройства радиоэлектронных средств [Электронный ресурс]: Учебное пособие. В 2-х частях. / Т.Н. Зайченко – Томск: Томский межвузовский центр дистанционного образования, 2003. – Часть 2: Преобразователи формы электрической энергии и методы проектирования. – 139 с. Доступ из личного кабинета студента — Режим доступа: <https://study.tusur.ru/study/library/> (дата обращения: 13.09.2018).

12.2. Дополнительная литература

1. Сажнев А. М. Электропреобразовательные устройства радиоэлектронных средств [Электронный ресурс]: учебное пособие для вузов / А. М. Сажнев, Л. Г. Рогулина. — 2-е изд., испр. и доп. — М. : Издательство Юрайт, 2018. — 219 с. Доступ из личного кабинета студента — Режим доступа: <https://biblio-online.ru/book/03B33456-E4D1-4833-97D7-BD51CFC01685> (дата обращения: 13.09.2018).

2. Бобровников Л. З. Электроника в 2 ч. Часть 2 [Электронный ресурс]: учебник для академического бакалавриата / Л. З. Бобровников. — 6-е изд., испр. и доп. — М. : Издательство Юрайт, 2018. Доступ из личного кабинета студента — Режим доступа: <https://biblio-online.ru/book/81A5D012-0D87-439A-8219-FF111CABB2C> (дата обращения: 13.09.2018).

3. Обрусник В.П. Магнитные элементы электронных устройств [Электронный ресурс]: учебное пособие / В.П. Обрусник. — Электрон. дан. — Москва : ТУСУР, 2007. — 125 с. Доступ из личного кабинета студента — Режим доступа: <https://e.lanbook.com/book/5484> (дата обращения: 13.09.2018).

4. Коновалов Б.И. Основы преобразовательной техники [Электронный ресурс]: учебное пособие / Б.И. Коновалов. — Электрон. дан. — Москва : ТУСУР, 2007. — 158 с. Доступ из личного кабинета студента — Режим доступа: <https://e.lanbook.com/book/5490> (дата обращения: 13.09.2018).

12.3. Учебно-методические пособия

12.3.1. Обязательные учебно-методические пособия

1. Зайченко Т.Н. Электропреобразовательные устройства: электронный курс / Т.Н. Зайченко — Томск: Факультет дистанционного обучения, ТУСУР, 2018. Доступ из личного кабинета студента

2. Зайченко Т. Н. Элементы и устройства систем автоматики [Электронный ресурс]: методические указания по организации самостоятельной работы для студентов заочной формы обучения направления подготовки 27.03.04 Управление в технических системах, обучающихся с применением дистанционных образовательных технологий / Т. Н. Зайченко, Ю.А. Шурыгин. — Томск : ФДО, ТУСУР, 2018. Доступ из личного кабинета студента. — Режим доступа: <https://study.tusur.ru/study/library/> (дата обращения: 13.09.2018).

12.3.2. Учебно-методические пособия для лиц с ограниченными возможностями здоровья и инвалидов

Учебно-методические материалы для самостоятельной и аудиторной работы обучающихся из числа лиц с ограниченными возможностями здоровья и инвалидов предоставляются в формах, адаптированных к ограничениям их здоровья и восприятия информации.

Для лиц с нарушениями зрения:

- в форме электронного документа;
- в печатной форме увеличенным шрифтом.

Для лиц с нарушениями слуха:

- в форме электронного документа;
- в печатной форме.

Для лиц с нарушениями опорно-двигательного аппарата:

- в форме электронного документа;
- в печатной форме.

12.4. Профессиональные базы данных и информационные справочные системы

1. При изучении дисциплины рекомендуется использовать базы данных, информационно-справочные и поисковые системы <https://lib.tusur.ru/ru/resursy/bazy-dannyh> (в свободном доступе).

13. Материально-техническое обеспечение дисциплины и требуемое программное обеспечение

13.1. Общие требования к материально-техническому и программному обеспечению дисциплины

13.1.1. Материально-техническое и программное обеспечение дисциплины

Кабинет для самостоятельной работы студентов

учебная аудитория для проведения занятий лабораторного типа, помещение для проведения групповых и индивидуальных консультаций, помещение для проведения текущего контроля и промежуточной аттестации, помещение для самостоятельной работы

634034, Томская область, г. Томск, Вершинина улица, д. 74, 207 ауд.

Описание имеющегося оборудования:

- Коммутатор MicroTeak;
- Компьютер PENTIUM D 945 (3 шт.);
- Компьютер GELERON D 331 (2 шт.);
- Комплект специализированной учебной мебели;
- Рабочее место преподавателя.

Программное обеспечение:

- 7-zip (с возможностью удаленного доступа)
- Google Chrome
- Kaspersky Endpoint Security 10 для Windows (с возможностью удаленного доступа)
- Microsoft Windows
- OpenOffice (с возможностью удаленного доступа)

13.1.2. Материально-техническое и программное обеспечение для самостоятельной работы

Для самостоятельной работы используются учебные аудитории (компьютерные классы), расположенные по адресам:

- 634050, Томская область, г. Томск, Ленина проспект, д. 40, 233 ауд.;
- 634045, Томская область, г. Томск, ул. Красноармейская, д. 146, 201 ауд.;
- 634034, Томская область, г. Томск, Вершинина улица, д. 47, 126 ауд.;
- 634034, Томская область, г. Томск, Вершинина улица, д. 74, 207 ауд.

Состав оборудования:

- учебная мебель;
- компьютеры класса не ниже ПЭВМ INTEL Celeron D336 2.8ГГц. - 5 шт.;
- компьютеры подключены к сети «Интернет» и обеспечивают доступ в электронную информационно-образовательную среду университета.

Перечень программного обеспечения:

- Microsoft Windows;
- OpenOffice;
- Kaspersky Endpoint Security 10 для Windows;

- 7-Zip;
- Google Chrome.

13.2. Материально-техническое обеспечение дисциплины для лиц с ограниченными возможностями здоровья и инвалидов

Освоение дисциплины лицами с ограниченными возможностями здоровья и инвалидами осуществляется с использованием средств обучения общего и специального назначения.

При занятиях с обучающимися с **нарушениями слуха** предусмотрено использование звукоусиливающей аппаратуры, мультимедийных средств и других технических средств приема/передачи учебной информации в доступных формах, мобильной системы преподавания для обучающихся с инвалидностью, портативной индукционной системы. Учебная аудитория, в которой занимаются обучающиеся с нарушением слуха, оборудована компьютерной техникой, аудиотехникой, видеотехникой, электронной доской, мультимедийной системой.

При занятиях с обучающимися с **нарушениями зрениями** предусмотрено использование в лекционных и учебных аудиториях возможности просмотра удаленных объектов (например, текста на доске или слайда на экране) при помощи видеоувеличителей для комфортного просмотра.

При занятиях с обучающимися с **нарушениями опорно-двигательного аппарата** используются альтернативные устройства ввода информации и другие технические средства приема/передачи учебной информации в доступных формах, мобильной системы обучения для людей с инвалидностью.

14. Оценочные материалы и методические рекомендации по организации изучения дисциплины

14.1. Содержание оценочных материалов и методические рекомендации

Для оценки степени сформированности и уровня освоения закрепленных за дисциплиной компетенций используются оценочные материалы в составе:

14.1.1. Тестовые задания

1. Дайте определение источника первичного электропитания.

а) системы, объединенные общим процессом генерирования и (или) преобразования, передачи и распределения электрической энергии и состоящие из источников и (или) преобразователей электрической энергии, электрических сетей, распределительных устройств, а также устройств, обеспечивающих поддержание ее параметров в заданных пределах;

б) устройство, преобразующее различные виды неэлектрической энергии (механической, химической, тепловой, световой, внутриатомного распада) в электрическую;

в) преобразователь механической энергии в электрическую.

2. Дайте определение номинального напряжения питания

а) постоянное или переменное напряжение на входе аппаратуры, на которое она рассчитана;

б) условное значение напряжения, относительно которого устанавливаются допустимые отклонения;

в) напряжение, находящееся в пределах допустимых отклонений от номинального напряжения, в которых обеспечивается работа аппаратуры с заданными параметрами.

3. Какой из ферромагнитных материалов имеет меньшие потери мощности на повышенных частотах

а) нетекстурованные электротехнические стали

б) текстурованные электротехнические стали

в) пермаллой

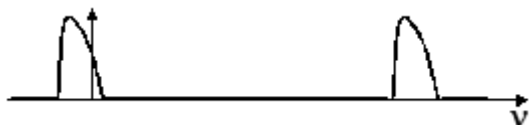
г) феррит

4. Какая из конструкций электромагнитных элементов наиболее предпочтительна для изготовления магнитных элементов на низких и средних частотах

а) броневая

- б) стержневая
- в) тороидальная

5. Какие временные диаграммы схемы выпрямления представлены на рисунке?

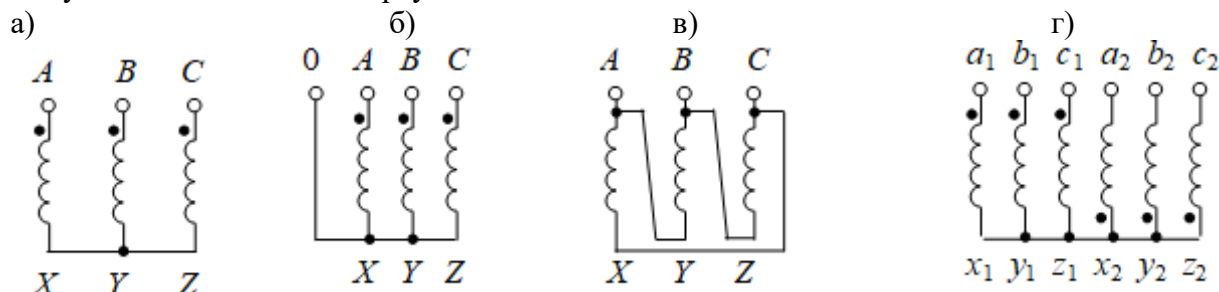


- а) Напряжение на диоде в схеме выпрямления с трансформаторным входом и сглаживающим емкостным фильтром
- б) Напряжение на диоде в схеме выпрямления с бестрансформаторным входом и сглаживающим емкостным фильтром
- в) Ток диода схемы выпрямления с трансформаторным входом и сглаживающим емкостным фильтром
- г) Ток диода схемы выпрямления с бестрансформаторным входом и сглаживающим емкостным фильтром
- д) Ток нагрузки схемы выпрямления с бестрансформаторным входом и сглаживающим емкостным фильтром

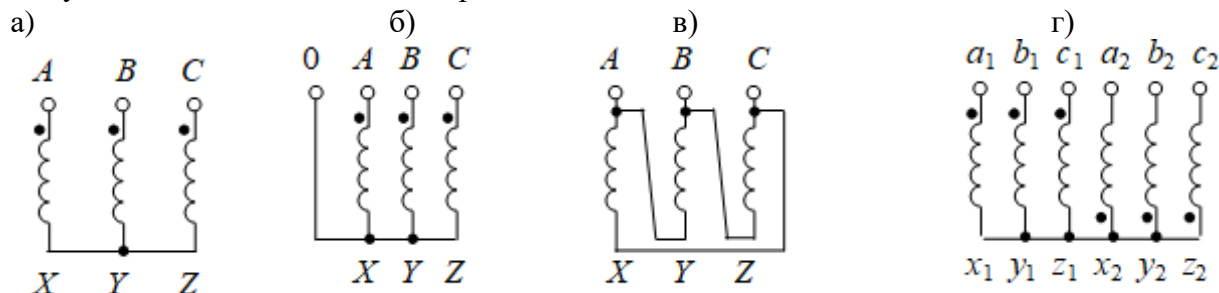
6. Чему равно среднее значение напряжения на нагрузке (в вольтах) в регулируемой мостовой схеме выпрямления, работающей на активную нагрузку, если действующее значение напряжения вторичной обмотки трансформатора на холостом ходу равно 20 В, а угол включения вентилей равен $\pi/4$. Ответ округлить до целого.

- а) 15
- б) 150
- в) 30
- г) 10

7. Какая из представленных схем соединения обмоток трехфазного трансформатора соответствует схеме соединения треугольник?



8. Какая из представленных схем соединения обмоток трехфазного трансформатора соответствует схеме соединения шестифазная звезда?

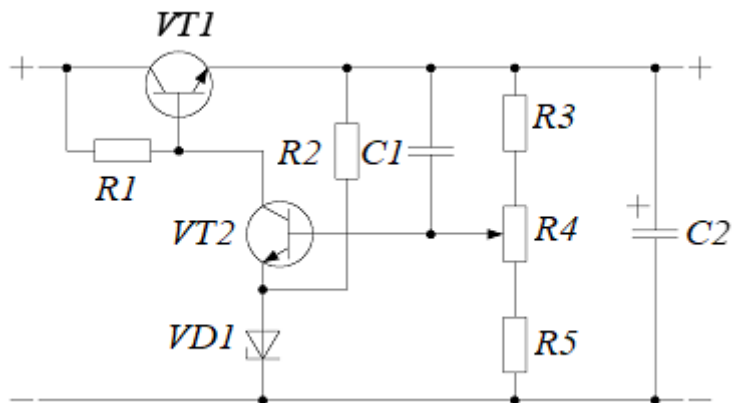


9. Изменение какой величины в большей мере влияет на ошибку выходного напряжения компенсационного стабилизатора последовательного типа?

- а) изменение входного напряжения;

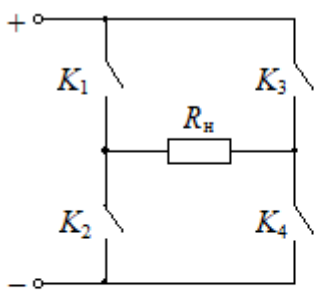
- б) изменение тока нагрузки;
- в) изменение опорного напряжения

10. Укажите позиционное обозначение элементов схемы стабилизатора, включенных неправильно

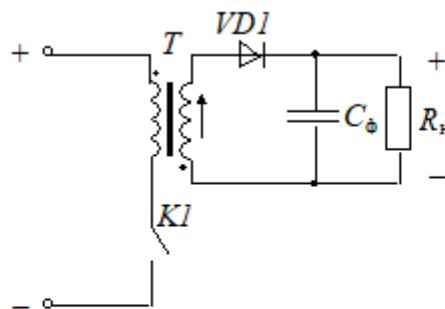


- а) VD1
- б) VT1
- в) VT2

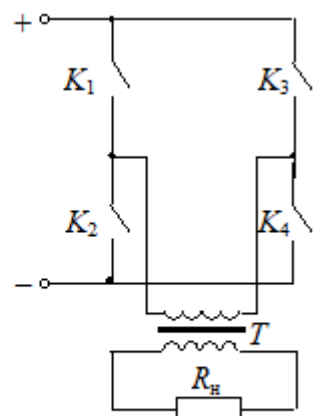
11. На какой из схем изображен однотактный преобразователь постоянного напряжения?



а)

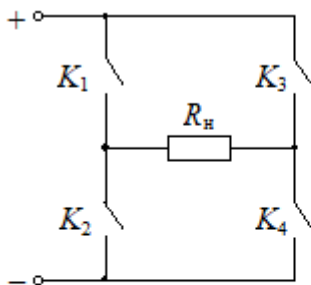


б)

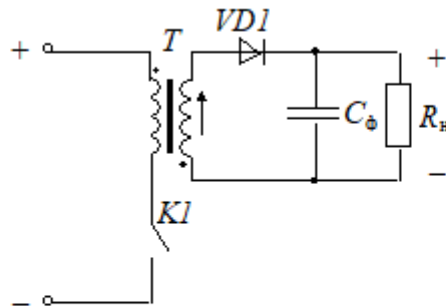


в)

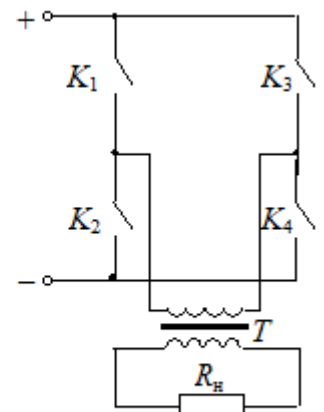
12. На какой из схем изображен прямоходовый преобразователь постоянного напряжения?



а)



б)



в)

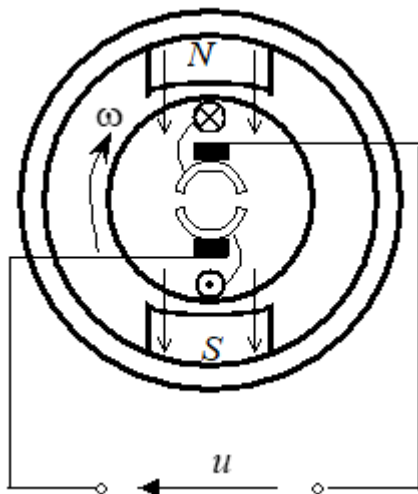
13. Дайте определение гальванического элемента

- а) химический источник тока одноразового действия, который не восстанавливается под действием электрического тока
- б) химический источник тока одноразового действия, который восстанавливается под действием электрического тока
- в) химический источник тока, который обладает практически реализуемой обратимостью и может быть многократно использован

14. Рассчитать разрядную емкость аккумулятора, если его ток разряда равен 0.5 А, а время разряда 3 часа.

- а) 1.5
- б) 3.0
- в) 1.2
- г) 4.5

15. Принцип действия электродвигателя какого типа иллюстрирует рисунок?

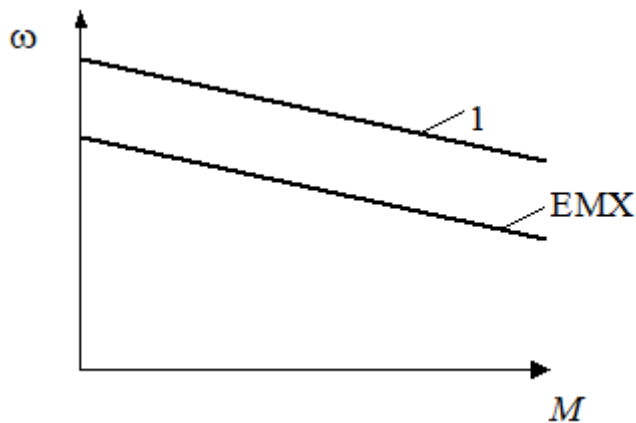


- а) бесконтактный двигатель постоянного тока
- б) коллекторный двигатель постоянного тока
- в) синхронный двигатель
- г) асинхронный двигатель

16. Поясните назначение элементов обобщенной функциональной схемы электропривода.

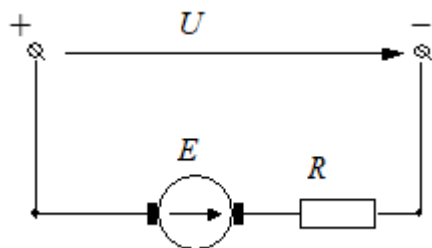
- а) 1 - электрический двигатель, 2 - силовой преобразователь, 3 - система управления, 4 - измерительная система, 5 - передаточное устройство, 6 - источник электрической энергии, 7 - нагрузка
- б) 1 - система управления, 2 - источник электрической энергии, 3 - электрический двигатель, 4 - силовой преобразователь, 5 - передаточное устройство, 6 - измерительная система, 7 - нагрузка
- в) 1 - источник электрической энергии, 2 - силовой преобразователь, 3 - электрический двигатель, 4 - система управления, 5 - передаточное устройство, 6 - измерительная система, 7 - нагрузка

17. Какой схеме включения двигателя постоянного тока с независимым возбуждением соответствует характеристика 1.



- а) последовательное добавочное сопротивление в цепи якоря
- б) последовательное добавочное сопротивление в цепи якоря и сопротивление, шунтирующее цепь якоря
- в) сопротивление, шунтирующее цепь якоря
- г) снижение питающего напряжения
- д) повышение питающего напряжения
- е) уменьшенный поток возбуждения
- ж) увеличенный поток возбуждения

18. Какому режиму работы двигателя постоянного тока с независимым возбуждением соответствует схема, представленная на рисунке

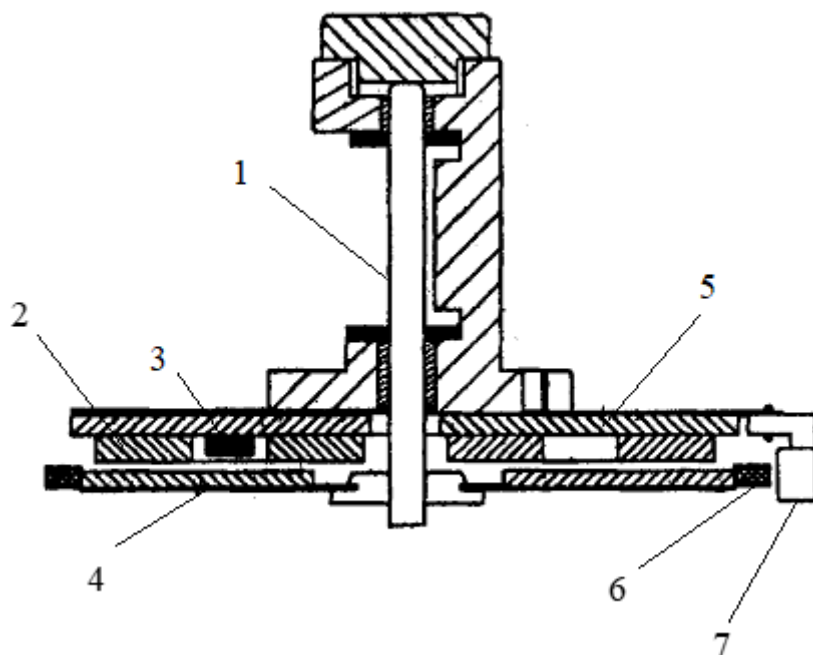


- а) пуск в ход с токоограничением за счет последовательного сопротивления в цепи якоря
- б) двигательный режим с регулированием скорости относительно естественной
- в) динамическое торможение
- г) торможение противовключением

19. Номинальная скорость асинхронного двигателя равна 1380 об/мин. Чему равна скорость вращения магнитного поля статора (в радианах в секунду) этого двигателя. Ответ округлить до целых.

- а) 157
- б) 300
- в) 15
- г) 314

20. Назовите элементы конструкции малоинерционного двигателя БРЭА торцевого типа



- а) 1 – ведущий вал; 2 – обмотки статора; 3, 6 – датчик положения ротора; 4 – магнит ротора; 5 – основание и печатная плата; 7 – датчик частоты вращения
- б) 1 – ведущий вал; 2 – обмотки статора; 3 – датчик положения ротора; 4 – магнит ротора; 5 – основание и печатная плата; 6 – многополюсный магнит; 7 – датчик частоты вращения
- в) 1 – ведущий вал; 2 – обмотки статора; 3 – датчик положения ротора; 4 – обмотки ротора; 5 – основание и печатная плата; 6 – многополюсный магнит; 7 – датчик частоты вращения

14.1.2. Зачёт

1. Дайте определение системы электроснабжения

- а) системы, объединенные общим процессом генерирования и (или) преобразования, передачи и распределения электрической энергии и состоящие из источников и (или) преобразователей электрической энергии, электрических сетей, распределительных устройств, а также устройств, обеспечивающих поддержание ее параметров в заданных пределах;
- б) устройство, преобразующее различные виды неэлектрической энергии (механической, химической, тепловой, световой, внутриатомного распада) в электрическую;
- в) преобразователь механической энергии в электрическую

2. Дайте определение рабочего напряжения питания

- а) постоянное или переменное напряжение на входе аппаратуры, на которое она рассчитана;
- б) условное значение напряжения, относительно которого устанавливают допускаемые отклонения;
- в) напряжение, находящееся в пределах допускаемых отклонений от номинального напряжения, в которых обеспечивается работа аппаратуры с заданными параметрами.

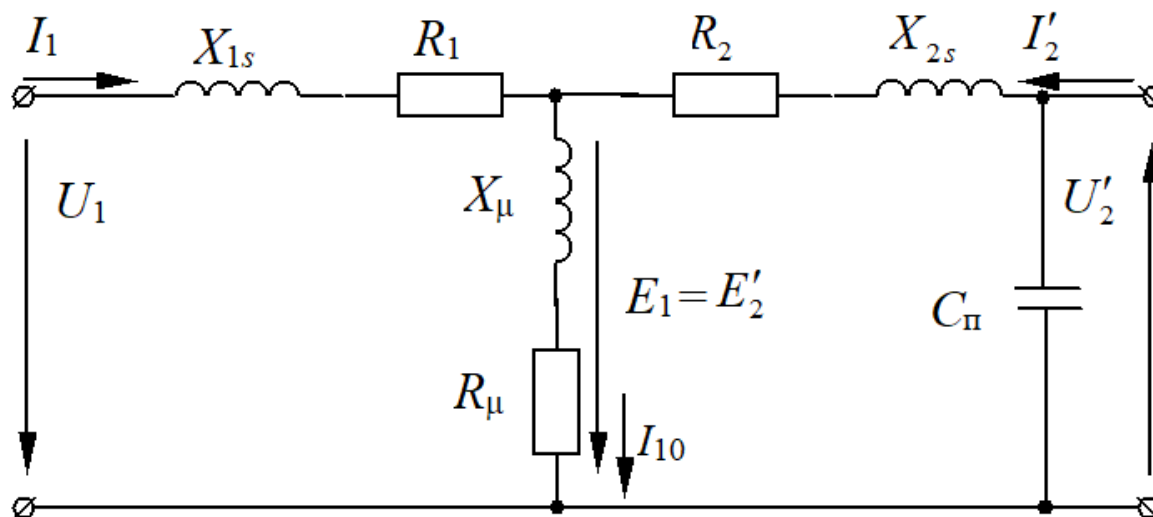
3. Укажите, какие из приведенных значений КПД и удельной мощности соответствуют типовым линейным ИВЭП

- а) КПД - 40...55 %, удельная объемная мощность - 30 Вт/дм³
- а) КПД - 60...80 %, удельная объемная мощность - 30 Вт/дм³
- а) КПД - 60...80 %, удельная объемная мощность - 140 Вт/дм³

4. При номинальном токе нагрузки 1 А номинальное напряжение на нагрузке составляет 6,3 В. Внутреннее сопротивление источника напряжения постоянно и равно 3,5 Ом. Определить изменение напряжения на нагрузке (в процентах от номинального) при изменении тока нагрузки в пределах $\pm 10\%$ от номинального. Ответ округлить до десятых долей и записать в строку.

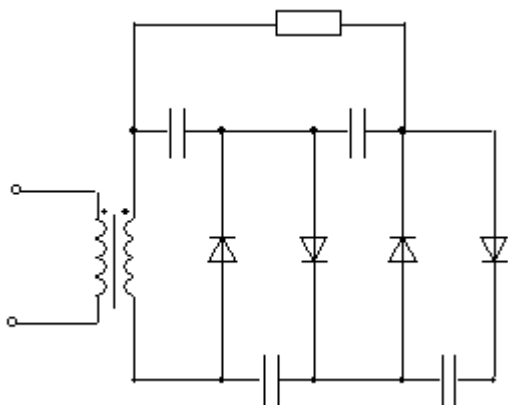
5. Схема замещения трансформатора имеет параметры: суммарное индуктивное сопротивление рассеяния -12 Ом; активное сопротивление первичной обмотки - 2 Ом; активное сопротивление вторичной обмотки - 0,2 Ом; реактивное сопротивление току намагничивания - 2,5 КОм; активное сопротивление от потерь в стали - 0,4 КОм; коэффициент трансформации - 4; напряжение питающей сети - 220 В; частота первичного напряжения - 1,2 КГц. Рассчитать приближенно токи холостого хода (в миллиамперах) и короткого замыкания (в амперах). Ответ округлить до десятых долей и привести в виде: $I_{хх}$; $I_{кз}$

6. Укажите неверно обозначенные элементы схемы замещения трансформатора



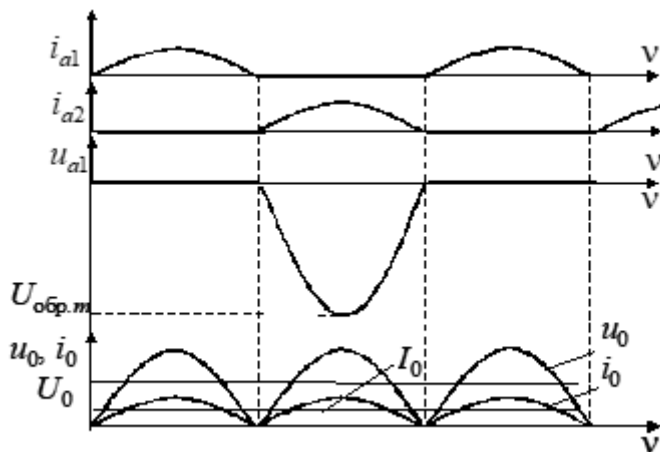
- активное сопротивление первичной обмотки;
- активное сопротивление вторичной обмотки, приведенное к первичной обмотке;
- индуктивное сопротивление первичной обмотки;
- индуктивное сопротивление вторичной обмотки, приведенное к первичной обмотке;
- индуктивное сопротивление току намагничивания;
- активное сопротивление току намагничивания;
- собственная (проходная) емкость обмоток.

7. Какова кратность умножения напряжения в схеме, представленной на рисунке?



- 2 раза;
- 3 раза;
- 4 раза;
- 5 раз

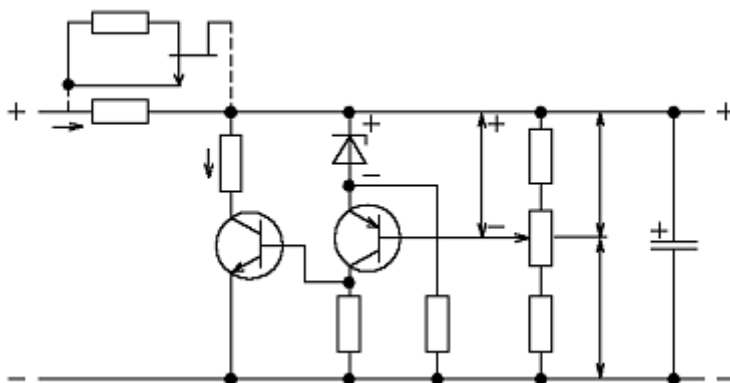
8. К какой схеме выпрямления относятся временные диаграммы токов и напряжений, представленные на рисунке?



1. Однофазный однополупериодный выпрямитель
2. Однофазный двухполупериодный выпрямитель с выводом нулевой точки
3. Однофазный мостовой выпрямитель
4. Удвоитель напряжения

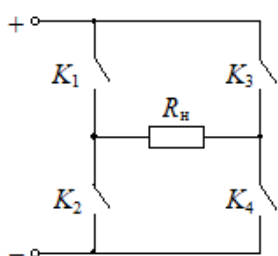
9. Какая из представленных схем соединения обмоток трехфазного трансформатора соответствует схеме соединения трехфазная звезда с нулевым выводом? Записать ответ в строку

10. Схема какого стабилизатора приведена на рисунке

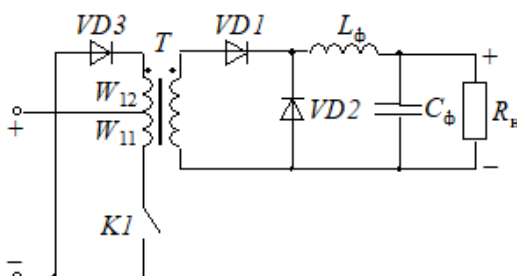


- а) стабилизатор постоянного напряжения параллельного типа;
- б) стабилизатор постоянного напряжения последовательного типа;
- в) стабилизатор постоянного напряжения с питанием от дополнительного источника

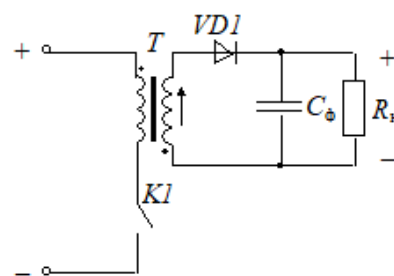
11. На какой из схем изображен обратноходовый преобразователь постоянного напряжения? Ответ записать в строку



а)



б)



в)

12. Как классифицируются ИВЭП по способу передачи энергии:

- а) прямоходовые и обратноходовые
- б) повышающие и понижающие
- в) инвертирующие и не инвертирующие

13. Рассчитать длительность интервала открытого состояния ключевого транзистора (в микросекундах) преобразователя напряжения полярно-инвертирующего типа, чтобы напряжение на нагрузке составляло 127 В при входном напряжении 60 В и частоте коммутации ключевого транзистора 50 кГц. Ответ округлить до одного знака после запятой и ввести в строку.

14. Рассчитать среднее значение выходного напряжения (в вольтах) преобразователя напряжения полярно-инвертирующего типа, если входное напряжение равно 48 В, частота коммутации ключевого транзистора – 1200 Гц, длительность интервала открытого состояния транзистора – 0,3 мс. Ответ округлить до целого и ввести в строку

15. Дайте определение аккумулятора

а) химический источник тока одноразового действия, который не восстанавливается под действием электрического тока

б) химический источник тока одноразового действия, который восстанавливается под действием электрического тока

в) химический источник тока, который обладает практически реализуемой обратимостью и может быть многократно использован

16. Какие химические источники тока обладают наилучшими энергетическими показателями при пониженной температуре

а) ртутно-цинковые элементы;

б) серебряно-цинковые аккумуляторы;

в) герметичные марганцево-цинковые элементы;

г) никель-цинковые аккумуляторы;

д) безламельные никель-кадмиевые аккумуляторы;

е) ламельные никель-кадмиевые аккумуляторы

17. Выберите правильную формулу для расчета времени разгона двигателя до скорости n_3 . Моменты инерции двигателя и нагрузки равны J_d и J_m соответственно.

а) $t_{\text{пуск}} = J_d \ln \frac{M_1 - M_2}{M_1 - M_3}$

б) $t_{\text{пуск}} = T_m \ln \frac{\omega_1}{\omega_1 - \omega_3}$

в) $t_{\text{пуск}} = (J_d + J_m) \ln \frac{M_1 - M_2}{M_1 - M_3}$

18. Рассчитать передаточное число передаточного устройства электропривода бытового электропроигрывателя, если скорость вращения диска электропроигрывателя составляет 77,92 об/мин при скорости вращения электродвигателя 12 рад/с. Ответ округлить до одного знака после запятой и ввести в строку

19. Двигатель постоянного тока независимого возбуждения, использующийся в электроприводе БРЭА, имеет номинальные данные: питающее напряжение 12 В, ток нагрузки 1 А, скорость вращения 110 рад/с, сопротивление якоря 1 Ом, коэффициент полезного действия 0,68. Рассчитать величину сопротивления (в омах), обеспечивающего при его последовательном включении в цепь якоря снижение скорости при номинальной нагрузке в два раза относительно номинальной скорости двигателя. Ответ округлить до одного знака после запятой и ввести в строку.

20. Асинхронный двигатель серии 4ААМ50А4У3 номинальной мощностью 250 Вт имеет номинальные данные для одной фазы: напряжение 220 В, частота 50 Гц, номинальная скорость

675 об/мин, номинальный ток 1 А, пусковой ток 6,5 А, перегрузочная способность по моменту 1,7, КПД 58%, момент инерции 0,04 кг·м², коэффициент мощности $\cos \Phi = 0,66$. Сопротивления обмоток статора и ротора одинаковы. Рассчитать напряжение (в вольтах), обеспечивающее прямой пуск двигателя с ограничением тока статора до 2,5 от его номинального значения. Ответ округлить до целого и ввести в строку.

14.1.3. Темы контрольных работ

Элементы и устройства систем автоматики.

1. При номинальном токе нагрузки 1,5 А номинальное напряжение на нагрузке составляет 9 В. Внутреннее сопротивление источника напряжения постоянно и равно 3 Ом. Определить напряжение холостого хода источника электропитания. Ответ округлить до десятых долей и ввести в строку.

2. . Во сколько раз увеличится входная мощность однофазного трансформатора, если его линейные размеры увеличатся на 50 процентов. Ответ округлить до целого и ввести в строку.

3. Схема замещения трансформатора имеет параметры: суммарное индуктивное сопротивление рассеяния - 12 Ом; активное сопротивление первичной обмотки - 2 Ом; активное сопротивление вторичной обмотки - 0,2 Ом; реактивное сопротивление току намагничивания - 2,5 КОм; активное сопротивление от потерь в стали - 0,4 КОм; коэффициент трансформации - 4; напряжение питающей сети - 220 В; частота первичного напряжения - 1,2 КГц. Рассчитать приближенно выходное напряжение трансформатора (в вольтах) при токе нагрузки 4 А.

Ответ округлить до десятых долей и ввести в строку.

4. Рассчитать угол включения вентиля (в градусах) в регулируемой мостовой схеме выпрямления, обеспечивающий в случае активной нагрузки снижение среднего значения напряжения на нагрузке на 25 процентов относительно среднего значения напряжения нерегулируемого выпрямителя. Действующее значение напряжения вторичной обмотки трансформатора на холостом ходу равно 30 В. Ответ округлить до целого и ввести в строку.

5. Определить максимальное обратное напряжение, прикладываемое к вентилю (в вольтах), в мостовой схеме выпрямления, если мощность, отдаваемая в нагрузку равна 150 Вт, ток нагрузки равен 5 А. Ответ ввести в строку с точностью до десятых долей.

6. Рассчитать зарядную емкость аккумулятора, если его ток заряда равен 1 А, а время заряда 24 часа. Ответ ввести в строку

7. Какие химические источники тока обладают наилучшими энергетическими показателями при повышенной температуре

- а) ртутно-цинковые элементы;
- б) серебряно-цинковые аккумуляторы;
- в) герметичные марганцево-цинковые элементы;
- г) никель-цинковые аккумуляторы;
- д) безламельные никель-кадмиевые аккумуляторы;
- е) ламельные никель-кадмиевые аккумуляторы

8. Чему равна емкость батареи из 3 аккумуляторов емкостью 55 А х ч каждый при их параллельном соединении? Ответ округлить до целых и ввести в строку.

9. Двигатель постоянного тока независимого возбуждения, использующийся в электроприводе БРЭА, имеет номинальные данные: питающее напряжение 12 В, ток нагрузки 1 А, скорость вращения 110 рад/с, сопротивление якоря 1 Ом, коэффициент полезного действия 0,68. Рассчитать величину питающего напряжения, обеспечивающего снижение скорости при номинальной нагрузке в два раза относительно номинальной скорости двигателя. Ответ округлить

до одного знака после запятой и ввести в строку.

10. Асинхронный двигатель серии 4ААМ50А4УЗ номинальной мощностью 60 Вт имеет номинальные данные для одной фазы: напряжение 220 В частоты 50 Гц, номинальная скорость 1380 об/мин, номинальный ток 0,27 А, перегрузочная способность по моменту 2,2, КПД 53% момент инерции 0,04 кг·м², коэффициент мощности $\cos \Phi = 0,63$, сопротивления обмоток статора и ротора одинаковы и равны 53 Ом; суммарное реактивное сопротивление рассеяния 123 Ом. Рассчитать напряжение (в вольтах), обеспечивающее прямой пуск двигателя с ограничением тока статора до 2 от его номинального значения. Ответ округлить до целого и ввести в строку.

14.1.4. Методические рекомендации

Учебный материал излагается в форме, предполагающей самостоятельное мышление студентов, самообразование. При этом самостоятельная работа студентов играет решающую роль в ходе всего учебного процесса.

Начать изучение дисциплины необходимо со знакомства с рабочей программой, списком учебно-методического и программного обеспечения. Самостоятельная работа студента включает работу с учебными материалами, выполнение контрольных мероприятий, предусмотренных учебным планом.

В процессе изучения дисциплины для лучшего освоения материала необходимо регулярно обращаться к рекомендуемой литературе и источникам, указанным в учебных материалах; пользоваться через кабинет студента на сайте Университета образовательными ресурсами электронно-библиотечной системы, а также общедоступными интернет-порталами, содержащими научно-популярные и специализированные материалы, посвященные различным аспектам учебной дисциплины.

При самостоятельном изучении тем следуйте рекомендациям:

- чтение или просмотр материала необходимо осуществлять медленно, выделяя основные идеи; на основании изученного составить тезисы. Освоив материал, попытаться соотнести теорию с примерами из практики;
- если в тексте встречаются термины, следует выяснить их значение для понимания дальнейшего материала;
- необходимо осмысливать прочитанное и изученное, отвечать на предложенные вопросы.

Студенты могут получать индивидуальные консультации с использованием средств телекоммуникации.

По дисциплине могут проводиться дополнительные занятия в форме вебинаров. Расписание вебинаров публикуется в кабинете студента на сайте Университета. Запись вебинара публикуется в электронном курсе по дисциплине.

14.2. Требования к оценочным материалам для лиц с ограниченными возможностями здоровья и инвалидов

Для лиц с ограниченными возможностями здоровья и инвалидов предусмотрены дополнительные оценочные материалы, перечень которых указан в таблице 14.

Таблица 14 – Дополнительные материалы оценивания для лиц с ограниченными возможностями здоровья и инвалидов

Категории обучающихся	Виды дополнительных оценочных материалов	Формы контроля и оценки результатов обучения
С нарушениями слуха	Тесты, письменные самостоятельные работы, вопросы к зачету, контрольные работы	Преимущественно письменная проверка
С нарушениями зрения	Собеседование по вопросам к зачету, опрос по терминам	Преимущественно устная проверка (индивидуально)
С нарушениями опорно-двигательного аппарата	Решение дистанционных тестов, контрольные работы, письменные самостоятельные работы, вопросы к зачету	Преимущественно дистанционными методами
С ограничениями по общемедицинским показаниям	Тесты, письменные самостоятельные работы, вопросы к зачету, контрольные работы, устные ответы	Преимущественно проверка методами исходя из состояния обучающегося на момент проверки

14.3. Методические рекомендации по оценочным материалам для лиц с ограниченными возможностями здоровья и инвалидов

Для лиц с ограниченными возможностями здоровья и инвалидов предусматривается доступная форма предоставления заданий оценочных средств, а именно:

- в печатной форме;
- в печатной форме с увеличенным шрифтом;
- в форме электронного документа;
- методом чтения ассистентом задания вслух;
- предоставление задания с использованием сурдоперевода.

Лицам с ограниченными возможностями здоровья и инвалидам увеличивается время на подготовку ответов на контрольные вопросы. Для таких обучающихся предусматривается доступная форма предоставления ответов на задания, а именно:

- письменно на бумаге;
- набор ответов на компьютере;
- набор ответов с использованием услуг ассистента;
- представление ответов устно.

Процедура оценивания результатов обучения лиц с ограниченными возможностями здоровья и инвалидов по дисциплине предусматривает предоставление информации в формах, адаптированных к ограничениям их здоровья и восприятия информации:

Для лиц с нарушениями зрения:

- в форме электронного документа;
- в печатной форме увеличенным шрифтом.

Для лиц с нарушениями слуха:

- в форме электронного документа;
- в печатной форме.

Для лиц с нарушениями опорно-двигательного аппарата:

- в форме электронного документа;
- в печатной форме.

При необходимости для лиц с ограниченными возможностями здоровья и инвалидов процедура оценивания результатов обучения может проводиться в несколько этапов.