

МИНИСТЕРСТВО ОБРАЗОВАНИЯ И НАУКИ РОССИЙСКОЙ ФЕДЕРАЦИИ

Федеральное государственное бюджетное образовательное учреждение высшего образования

«ТОМСКИЙ ГОСУДАРСТВЕННЫЙ УНИВЕРСИТЕТ СИСТЕМ
УПРАВЛЕНИЯ И РАДИОЭЛЕКТРОНИКИ»
(ТУСУР)



УТВЕРЖДАЮ

Директор департамента образования

Документ подписан электронной подписью

Сертификат: 1с6сfa0a-52a6-4f49-aef0-5584d3fd4820

Владелец: Троян Павел Ефимович

Действителен: с 19.01.2016 по 16.09.2019

РАБОЧАЯ ПРОГРАММА ДИСЦИПЛИНЫ

Теория электрических цепей

Уровень образования: **высшее образование - бакалавриат**

Направление подготовки / специальность: **11.03.02 Инфокоммуникационные технологии и системы связи**

Направленность (профиль) / специализация: **Системы радиосвязи и радиодоступа**

Форма обучения: **заочная (в том числе с применением дистанционных образовательных технологий)**

Факультет: **ФДО, Факультет дистанционного обучения**

Кафедра: **ТОР, Кафедра телекоммуникаций и основ радиотехники**

Курс: **2**

Семестр: **3, 4**

Учебный план набора 2016 года

Распределение рабочего времени

№	Виды учебной деятельности	3 семестр	4 семестр	Всего	Единицы
1	Самостоятельная работа под руководством преподавателя	12	12	24	часов
2	Лабораторные работы	8	0	8	часов
3	Контроль самостоятельной работы	2	2	4	часов
4	Контроль самостоятельной работы (курсовой проект / курсовая работа)	0	4	4	часов
5	Всего контактной работы	22	18	40	часов
6	Самостоятельная работа	118	117	235	часов
7	Всего (без экзамена)	140	135	275	часов
8	Подготовка и сдача экзамена / зачета	4	9	13	часов
9	Общая трудоемкость	144	144	288	часов
				8.0	З.Е.

Контрольные работы: 3 семестр - 1; 4 семестр - 1

Зачет: 3 семестр

Экзамен: 4 семестр

Курсовой проект / курсовая работа: 4 семестр

Томск 2018

ЛИСТ СОГЛАСОВАНИЯ

Рабочая программа дисциплины составлена с учетом требований федерального государственного образовательного стандарта высшего образования (ФГОС ВО) по направлению подготовки (специальности) 11.03.02 Инфокоммуникационные технологии и системы связи, утвержденного 06.03.2015 года, рассмотрена и одобрена на заседании кафедры ТОР «___» _____ 20__ года, протокол № _____.

Разработчик:

доцент каф. ТОР _____ К. Ю. Попова

Заведующий обеспечивающей каф.
ТОР

_____ А. А. Гельцер

Рабочая программа дисциплины согласована с факультетом и выпускающей кафедрой:

Декан ФДО _____ И. П. Черкашина

Заведующий выпускающей каф.
ТОР

_____ А. А. Гельцер

Эксперты:

Доцент кафедры технологий
электронного обучения (ТЭО)

_____ Ю. В. Морозова

доцент каф. ТОР

_____ С. И. Богомолов

1. Цели и задачи дисциплины

1.1. Цели дисциплины

Целью изучения дисциплины "Теория электрических цепей" является формирование у студентов профессиональных компетенций в соответствии с требованиями федерального государственного образовательного стандарта высшего образования (ФГОС ВО).

1.2. Задачи дисциплины

- Основной задачей дисциплины является освоение студентами:
- современных методов анализа электрических цепей с сосредоточенными параметрами в установившемся и переходном режимах;
- методов анализа электрических цепей с линейно-распределенными параметрами – длинные линии при гармоническом воздействии;
- основ расчета резистивных нелинейных электрических цепей (РНЭЦ) с сосредоточенными параметрами;
- основ синтеза линейных электрических цепей (ЛЭЦ) с сосредоточенными параметрами.

2. Место дисциплины в структуре ОПОП

Дисциплина «Теория электрических цепей» (Б1.В.ОД.1) относится к блоку 1 (вариативная часть).

Предшествующими дисциплинами, формирующими начальные знания, являются: Теория электрических цепей, Физика, Электроника.

Последующими дисциплинами являются: Теория электрических цепей, Распространение радиоволн и антенно-фидерные устройства, Схемотехника телекоммуникационных устройств, Электромагнитные поля и волны.

3. Требования к результатам освоения дисциплины

Процесс изучения дисциплины направлен на формирование следующих компетенций:

- ПК-7 готовностью к изучению научно-технической информации, отечественного и зарубежного опыта по тематике проекта;
- ПК-9 умением проводить расчеты по проекту сетей, сооружений и средств инфокоммуникаций в соответствии с техническим заданием с использованием как стандартных методов, приемов и средств автоматизации проектирования, так и самостоятельно создаваемых оригинальных программ;

В результате изучения дисциплины обучающийся должен:

- **знать** - методы и средства теоретического и экспериментального исследования электрических цепей при произвольных воздействиях; - основные методы анализа электрических цепей в установившемся режиме при гармонических воздействиях; - методы анализа переходных процессов в линейных электрических цепях; - частотные характеристики и временные характеристики электрических цепей; - основы теории четырехполюсников; - основы теории цепей с распределенными параметрами; - основы теории аналоговых электрических фильтров.

- **уметь** - описывать и объяснять процессы в электрических цепях; - строить модели электрических цепей, решать задачи проектирования отдельных узлов сетей; - читать электрические схемы радиоэлектронных устройств; - рассчитывать и измерять параметры и характеристики линейных электрических цепей; - рассчитывать и анализировать электрические цепи в установившемся и неуставившемся режимах на персональных ЭВМ.

- **владеть** - навыками планирования и практического выполнения действий, составляющих указанные ранее умения в отведенное на выполнение контрольного задания время; навыками самоанализа результатов, в частности, навыков моделирования процессов в электрических цепях с использованием современных вычислительных средств. - навыками экспериментального исследования электрических цепей в рамках физического и математического моделирования.

4. Объем дисциплины и виды учебной работы

Общая трудоемкость дисциплины составляет 8.0 зачетных единицы и представлена в таблице 4.1.

Таблица 4.1 – Трудоемкость дисциплины

Виды учебной деятельности	Всего часов	Семестры	
		3 семестр	4 семестр
Контактная работа (всего)	40	22	18
Самостоятельная работа под руководством преподавателя (СРП)	24	12	12
Лабораторные работы	8	8	0
Контроль самостоятельной работы (КСР)	4	2	2
Контроль самостоятельной работы (курсовой проект / курсовая работа) (КСР (КП/КР))	4	0	4
Самостоятельная работа (всего)	235	118	117
Подготовка к контрольным работам	65	32	33
Выполнение курсового проекта / курсовой работы	32	2	30
Оформление отчетов по лабораторным работам	19	19	0
Подготовка к лабораторным работам	10	10	0
Самостоятельное изучение тем (вопросов) теоретической части курса	109	55	54
Всего (без экзамена)	275	140	135
Подготовка и сдача экзамена / зачета	13	4	9
Общая трудоемкость, ч	288	144	144
Зачетные Единицы	8.0		

5. Содержание дисциплины

5.1. Разделы дисциплины и виды занятий

Разделы дисциплины и виды занятий приведены в таблице 5.1.

Таблица 5.1 – Разделы дисциплины и виды занятий

Названия разделов дисциплины	СРП, ч	Лаб. раб., ч	КСР, ч	КСР (КП/КР), ч	Сам. раб., ч	Всего часов (без экзамена)	Формируемые компетенции
3 семестр							
1 Введение;	3	0	2	0	27	30	ПК-7, ПК-9
2 Основные методы анализа линейных электрических цепей в установившемся режиме	6	8		0	62	76	ПК-7, ПК-9
3 Резонансные цепи	3	0		0	29	32	ПК-7, ПК-9
Итого за семестр	12	8	2	0	118	140	
4 семестр							
4 Теория четырехполюсников	3	0	2	4	58	61	ПК-7, ПК-9
5 Цепи с распределенными параметрами	3	0			28	31	ПК-7, ПК-9

6 Переходные процессы в линейных электрических цепях	4	0			21	25	ПК-7, ПК-9
7 Временные и частотные характеристики и их взаимосвязь	2	0			10	12	ПК-7, ПК-9
Итого за семестр	12	0	2	4	117	135	
Итого	24	8	4	4	235	275	

5.2. Содержание разделов дисциплины (самостоятельная работа под руководством преподавателя)

Содержание разделов дисциплин (самостоятельная работа под руководством преподавателя) приведено в таблице 5.2.

Таблица 5.2 – Содержание разделов дисциплин (самостоятельная работа под руководством преподавателя)

Названия разделов	Содержание разделов дисциплины (самостоятельная работа под руководством преподавателя)	Трудоемкость, ч	Формируемые компетенции
3 семестр			
1 Введение;	Элементы электрических цепей и схем. Расчетные эквиваленты источников питания	3	ПК-7, ПК-9
	Итого	3	
2 Основные методы анализа линейных электрических цепей в установившемся режиме	Постоянный и переменный ток и его основные характеристики. Изображение синусоидальных функций (ЭДС, напряжений, токов) векторами и комплексными числами. Комплексные амплитуды и комплексы действующего значения. Элементы цепей переменного тока. Активная, реактивная и полная мощности. Символический метод расчета. Основные методы анализа линейных электрических цепей	6	ПК-7, ПК-9
	Итого	6	
3 Резонансные цепи	Одиночные колебательные контуры - Явление резонанса и его значение в радиотехнике и электросвязи. Последовательный и параллельный резонансные контуры. Резонанс напряжения, тока. Последовательный колебательный контур. Резонансная частота. Определение тока и напряжений на участке цепи при резонансе. Векторная диаграмма. Энергетические соотношения при резонансе. Входное сопротивление контура	3	ПК-7, ПК-9
	Итого	3	
Итого за семестр		12	
4 семестр			

4 Теория четырехполюсников	<p>Основы теории четырехполюсников: Определение и классификация четырехполюсников. Основные уравнения четырехполюсников Первичные параметры четырехполюсников. Регулярное соединение четырехполюсников. Входные и передаточные функции нагруженных четырехполюсников. Характеристические параметры пассивных четырехполюсников. Каскадное соединение характеристически согласованных четырехполюсников. Четырехполюсники с обратной связью. Тема 2. Фильтры: Назначение и классификация фильтров. Полосы прозрачности и задерживания. Общий анализ фильтров без потерь. Фильтры типа «К». Фильтры нижних частот, верхних частот. Преимущества и недостатки фильтров типа «К». Фильтры типа «М». Последовательно-производные и параллельно-производные полужвенья: вывод, общий анализ, примеры. Безындуктивные фильтры. Пассивные и активные RC-фильтры.</p>	3	ПК-7, ПК-9
	Итого	3	
5 Цепи с распределенными параметрами	<p>Длинные линии. Двухпроводная линия как пример цепи с распределенными параметрами. Первичные параметры однородной линии. Дифференциальные уравнения линии. Решение уравнений для установившегося гармонического воздействия. Падающая и отраженная волны в линии. Вторичные параметры: волновое сопротивление, коэффициенты распространения, затухания (ослабления) и фазы. Условия неискаженной передачи. Фазовая и групповая скорости и длина волны. Уравнения линии в гиперболических функциях. Входное сопротивление линии. Линия как четырехполюсник. Линия без потерь. Режимы в линии при различных видах нагрузки (согласованная нагрузка, холостой ход, короткое замыкание, реактивная нагрузка, несогласованное активное и комплексное сопротивление). Коэффициент отражения. Коэффициент бегущей и стоячей волны. Линия, нагруженная активно-реактивным сопротивлением. Линия как согласующий трансформатор, как изолятор, как</p>	3	ПК-7, ПК-9

	реактивное сопротивление, как контур, как фидер, как формирователь прямоугольных импульсов. Понятие S-параметров четырехполюсника, включенного между длинными линиями.		
	Итого	3	
6 Переходные процессы в линейных электрических цепях	<p>Основные понятия переходного процесса: Переходный процесс (ПП) как частный случай неустановившегося режима. Условия возникновения ПП, длительность ПП. Принцип непрерывности для заряда, потокосцепления и энергии в любой цепи; законы коммутации для линейной цепи. Начальные условия: независимые и зависимые, нулевые и ненулевые, методика определения зависимых начальных условий. Классический метод расчета ПП: Методы анализа ПП как способы решения дифференциального уравнения для модели послекоммутационной цепи. Вынужденная и свободная составляющие, характеристическое уравнение цепи, связь вида корней характеристического уравнения и характера свободных составляющих; определение постоянных интегрирования, порядок расчета; практическая ограниченность применения метода. Операторный метод расчета ПП: Алгебраизация дифференциального уравнения послекоммутационной системы. Преобразование Лапласа, техника перехода к оригиналу, некоторые свойства преобразования по Лапласу. Понятие операторного входного сопротивления двухполюсника. Порядок расчета операторным методом. Невозможность использования методов анализа ПП в НЭЦ. Переходные процессы в разомкнутой и короткозамкнутой линии при включении источников постоянного напряжения и тока.</p>	4	ПК-7, ПК-9
	Итого	4	
7 Временные и частотные характеристики и их взаимосвязь	Испытательные сигналы. Определение переходной и импульсной характеристик, размерность характеристик, их взаимосвязь. Вывод соотношений, связывающих операторные и временные функции	2	ПК-7, ПК-9
	Итого	2	

Итого за семестр		12	
Итого		24	

5.3. Разделы дисциплины и междисциплинарные связи с обеспечивающими (предыдущими) и обеспечиваемыми (последующими) дисциплинами

Разделы дисциплины и междисциплинарные связи с обеспечивающими (предыдущими) и обеспечиваемыми (последующими) дисциплинами представлены в таблице 5.3.

Таблица 5.3 – Разделы дисциплины и междисциплинарные связи

Наименование дисциплин	№ разделов данной дисциплины, для которых необходимо изучение обеспечивающих и обеспечиваемых дисциплин						
	1	2	3	4	5	6	7
Предшествующие дисциплины							
1 Теория электрических цепей	+	+	+	+	+	+	+
2 Физика	+		+				
3 Электроника						+	
Последующие дисциплины							
1 Теория электрических цепей	+	+	+	+	+	+	+
2 Распространение радиоволн и антенно-фидерные устройства					+		
3 Схемотехника телекоммуникационных устройств	+	+	+	+			
4 Электромагнитные поля и волны					+	+	

5.4. Соответствие компетенций, формируемых при изучении дисциплины, и видов занятий

Соответствие компетенций, формируемых при изучении дисциплины, и видов занятий представлено в таблице 5.4.

Таблица 5.4 – Соответствие компетенций, формируемых при изучении дисциплины, и видов занятий

Компетенции	Виды занятий					Формы контроля
	СРП	Лаб. раб.	КСР	КСР (КП/КР)	Сам. раб.	
ПК-7	+	+	+	+	+	Контрольная работа, Экзамен, Отчет по лабораторной работе, Зачет, Тест, Отчет по курсовому проекту / курсовой работе
ПК-9	+	+	+	+	+	Контрольная работа, Экзамен, Отчет по лабораторной работе, Зачет, Тест, Отчет по курсовому проекту / курсовой работе

6. Интерактивные методы и формы организации обучения

Не предусмотрено РУП.

7. Лабораторные работы

Наименование лабораторных работ приведено в таблице 7.1.

Таблица 7.1 – Наименование лабораторных работ

Названия разделов	Наименование лабораторных работ	Трудоемкость, ч	Формируемые компетенции
3 семестр			
2 Основные методы анализа линейных электрических цепей в установившемся режиме	Исследование цепей на переменном синусоидальном токе	4	ПК-7, ПК-9
	Экспериментальная проверка токораспределения в разветвленных цепях постоянного тока	4	
	Итого	8	
Итого за семестр		8	
Итого		8	

8. Контроль самостоятельной работы

Виды контроля самостоятельной работы приведены в таблице 8.1.

Таблица 8.1 – Виды контроля самостоятельной работы

№	Вид контроля самостоятельной работы	Трудоемкость (час.)	Формируемые компетенции
3 семестр			
1	Контрольная работа с автоматизированной проверкой	2	ПК-7, ПК-9
4 семестр			
1	Контрольная работа с автоматизированной проверкой	2	ПК-7, ПК-9
Итого		4	

9. Самостоятельная работа

Виды самостоятельной работы, трудоемкость и формируемые компетенции представлены в таблице 9.1.

Таблица 9.1 – Виды самостоятельной работы, трудоемкость и формируемые компетенции

Названия разделов	Виды самостоятельной работы	Трудоемкость, ч	Формируемые компетенции	Формы контроля
3 семестр				
1 Введение;	Самостоятельное изучение тем (вопросов) теоретической части курса	15	ПК-7, ПК-9	Зачет, Контрольная работа, Тест
	Подготовка к контрольным работам	12		
	Итого	27		
2 Основные методы анализа линейных электрических цепей в установившемся	Самостоятельное изучение тем (вопросов) теоретической части курса	20	ПК-7, ПК-9	Зачет, Контрольная работа, Отчет по лабораторной работе, Тест

режиме	Подготовка к лабораторным работам	10		
	Оформление отчетов по лабораторным работам	19		
	Подготовка к контрольным работам	13		
	Итого	62		
3 Резонансные цепи	Самостоятельное изучение тем (вопросов) теоретической части курса	20	ПК-7, ПК-9	Зачет, Контрольная работа, Отчет по курсовому проекту / курсовой работе, Тест
	Выполнение курсового проекта / курсовой работы	2		
	Подготовка к контрольным работам	7		
	Итого	29		
	Выполнение контрольной работы	2	ПК-7, ПК-9	Контрольная работа
Итого за семестр		118		
	Подготовка и сдача зачета	4		Зачет
4 семестр				
4 Теория четырехполюсников	Самостоятельное изучение тем (вопросов) теоретической части курса	16	ПК-7, ПК-9	Контрольная работа, Отчет по курсовому проекту / курсовой работе, Тест, Экзамен
	Выполнение курсового проекта / курсовой работы	30		
	Подготовка к контрольным работам	12		
	Итого	58		
5 Цепи с распределенными параметрами	Самостоятельное изучение тем (вопросов) теоретической части курса	18	ПК-7, ПК-9	Контрольная работа, Тест, Экзамен
	Подготовка к контрольным работам	10		
	Итого	28		
6 Переходные процессы в линейных	Самостоятельное изучение тем (вопросов)	10	ПК-7, ПК-9	Контрольная работа, Тест, Экзамен

электрических цепях	теоретической части курса			
	Подготовка к контрольным работам	11		
	Итого	21		
7 Временные и частотные характеристики и их взаимосвязь	Самостоятельное изучение тем (вопросов) теоретической части курса	10	ПК-7, ПК-9	Контрольная работа, Тест, Экзамен
	Итого	10		
	Выполнение контрольной работы	2	ПК-7, ПК-9	Контрольная работа
Итого за семестр		117		
	Подготовка и сдача экзамена	9		Экзамен
Итого		248		

10. Контроль самостоятельной работы (курсовой проект / курсовая работа)

Трудоемкость самостоятельной работы и формируемые компетенции в рамках выполнения курсового проекта / курсовой работы представлены таблице 10.1.

Таблица 10.1 – Трудоемкость самостоятельной работы и формируемые компетенции в рамках выполнения курсового проекта / курсовой работы

Вид самостоятельной работы	Трудоемкость, ч	Формируемые компетенции
4 семестр		
Подготовка исходных данных к расчетам. Исследование частотных характеристик нагрузки	2	ПК-7, ПК-9
Исследование транзистора с обобщенной нагрузкой	1	
Исследование транзистора с избирательной нагрузкой	1	
Итого за семестр	4	

10.1. Темы курсовых проектов / курсовых работ

Примерная тематика курсовых проектов / курсовых работ:

– Схемные функции и частотные характеристики линейных электрических цепей (по вариантам)

11. Рейтинговая система для оценки успеваемости обучающихся

Рейтинговая система не используется.

12. Учебно-методическое и информационное обеспечение дисциплины

12.1. Основная литература

1. Атабеков Г.И. Основы теории цепей.- СПб. [Электронный ресурс]: Лань,2009.-432с. (доступ из личного кабинета) — Режим доступа: http://e.lanbook.com/books/element.php?p11_cid=25&p11_id=95 (дата обращения: 10.09.2018).

2. Теоретические основы электротехники [Электронный ресурс]: учебное пособие / Б.И.Коновалов. - Томск: ФДО ТУСУР, 2016 .-158с. (доступ из личного кабинета) — Режим доступа: <https://study.tusur.ru/study/library/> (дата обращения: 10.09.2018).

3. Основы теории цепей [Электронный ресурс]: учебное пособие / А.И. Попова, К.Ю. Попова, И.В. Мельникова; под общей редакцией Поповой А.И.- Томск: ФДО ТУСУР, 2017.-Ч.2.-

179С (доступ из личного кабинета) — Режим доступа: <https://study.tusur.ru/study/library/> (дата обращения: 10.09.2018).

12.2. Дополнительная литература

1. Белецкий, А.Ф. Теория линейных электрических цепей [Электронный ресурс] [Электронный ресурс]: учеб. — Электрон. дан. — Санкт-Петербург : Лань, 2017. — 544 с. (доступ из личного кабинета) — Режим доступа: <https://e.lanbook.com/book/91910> (дата обращения: 10.09.2018).

12.3. Учебно-методические пособия

12.3.1. Обязательные учебно-методические пособия

1. Основы теории цепей. Схемные функции и частотные характеристики линейных электрических цепей [Электронный ресурс]: Методические указания по выполнению курсовой работы / Мельникова И. В. - Томск: ФДО ТУСУР, 2017. - 81 с. (доступ из личного кабинета) — Режим доступа: <https://study.tusur.ru/study/library/> (дата обращения: 10.09.2018).

2. Коновалов Б.И. Теоретические основы электротехники [Электронный ресурс]: учебное методическое пособие. — Томск : ФДО ТУСУР, 2016. — Ч.1. — 91 с. [Электронный ресурс] (доступ из личного кабинета) — Режим доступа: <https://study.tusur.ru/study/library/> (дата обращения: 10.09.2018).

3. Попова К. Ю. Основы теории цепей [Электронный ресурс]: методические указания по организации самостоятельной работы для студентов заочной формы обучения направления подготовки 11.03.02 Инфокоммуникационные технологии и системы связи, обучающихся с применением дистанционных образовательных технологий / К. Ю. Попова. – Томск : ФДО, ТУСУР, 2018. Доступ из личного кабинета студента. — Режим доступа: <https://study.tusur.ru/study/library/> (дата обращения: 10.09.2018).

4. Коновалов Б. И. Теоретические основы электротехники [Электронный ресурс] [Электронный ресурс]: электронный курс / Б. И. Коновалов. – Томск : ФДО ТУСУР, 2016. Доступ из личного кабинета студента. — Режим доступа: <https://study.tusur.ru/study/library/> (дата обращения: 10.09.2018).

5. Попова К. Ю. Основы теории цепей [Электронный ресурс] [Электронный ресурс]: электронный курс / К. Ю. Попова. – Томск : ФДО ТУСУР, 2017. Доступ из личного кабинета студента (дата обращения: 10.09.2018).

12.3.2. Учебно-методические пособия для лиц с ограниченными возможностями здоровья и инвалидов

Учебно-методические материалы для самостоятельной и аудиторной работы обучающихся из числа лиц с ограниченными возможностями здоровья и инвалидов предоставляются в формах, адаптированных к ограничениям их здоровья и восприятия информации.

Для лиц с нарушениями зрения:

- в форме электронного документа;
- в печатной форме увеличенным шрифтом.

Для лиц с нарушениями слуха:

- в форме электронного документа;
- в печатной форме.

Для лиц с нарушениями опорно-двигательного аппарата:

- в форме электронного документа;
- в печатной форме.

12.4. Профессиональные базы данных и информационные справочные системы

1. 1. Научная электронная библиотека eLIBRARY.RU <http://elibrary.ru> – полнотекстовая, реферативная база данных.

2. 2. Информационные, справочные и нормативные базы данных <https://lib.tusur.ru/ru/resursy/bazy-dannyh>

3. 3. Научная электронная база «Наука» <https://www.libnauka.ru/>

13. Материально-техническое обеспечение дисциплины и требуемое программное обеспечение

13.1. Общие требования к материально-техническому и программному обеспечению дисциплины

13.1.1. Материально-техническое и программное обеспечение дисциплины

Кабинет для самостоятельной работы студентов

учебная аудитория для проведения занятий лабораторного типа, помещение для проведения групповых и индивидуальных консультаций, помещение для проведения текущего контроля и промежуточной аттестации, помещение для самостоятельной работы

634034, Томская область, г. Томск, Вершинина улица, д. 74, 207 ауд.

Описание имеющегося оборудования:

- Коммутатор MicroTeak;
- Компьютер PENTIUM D 945 (3 шт.);
- Компьютер GELERON D 331 (2 шт.);
- Комплект специализированной учебной мебели;
- Рабочее место преподавателя.

Программное обеспечение:

- Google Chrome
- MASM WIN32 (с возможностью удаленного доступа)
- Matlab (с возможностью удаленного доступа)

13.1.2. Материально-техническое и программное обеспечение для лабораторных работ

Кабинет для самостоятельной работы студентов

учебная аудитория для проведения занятий лабораторного типа, помещение для проведения групповых и индивидуальных консультаций, помещение для проведения текущего контроля и промежуточной аттестации, помещение для самостоятельной работы

634034, Томская область, г. Томск, Вершинина улица, д. 74, 207 ауд.

Описание имеющегося оборудования:

- Коммутатор MicroTeak;
- Компьютер PENTIUM D 945 (3 шт.);
- Компьютер GELERON D 331 (2 шт.);
- Комплект специализированной учебной мебели;
- Рабочее место преподавателя.

Программное обеспечение:

- 7-zip
- ASIMEC (с возможностью удаленного доступа)
- Google Chrome
- Kaspersky Endpoint Security 10 для Windows
- MathCAD (с возможностью удаленного доступа)
- Microsoft Windows
- OpenOffice

13.1.3. Материально-техническое и программное обеспечение для самостоятельной работы

Для самостоятельной работы используются учебные аудитории (компьютерные классы), расположенные по адресам:

- 634050, Томская область, г. Томск, Ленина проспект, д. 40, 233 ауд.;
- 634045, Томская область, г. Томск, ул. Красноармейская, д. 146, 201 ауд.;
- 634034, Томская область, г. Томск, Вершинина улица, д. 47, 126 ауд.;
- 634034, Томская область, г. Томск, Вершинина улица, д. 74, 207 ауд.

Состав оборудования:

- учебная мебель;

- компьютеры класса не ниже ПЭВМ INTEL Celeron D336 2.8ГГц. - 5 шт.;
- компьютеры подключены к сети «Интернет» и обеспечивают доступ в электронную информационно-образовательную среду университета.

Перечень программного обеспечения:

- Microsoft Windows;
- OpenOffice;
- Kaspersky Endpoint Security 10 для Windows;
- 7-Zip;
- Google Chrome.

13.2. Материально-техническое обеспечение дисциплины для лиц с ограниченными возможностями здоровья и инвалидов

Освоение дисциплины лицами с ограниченными возможностями здоровья и инвалидами осуществляется с использованием средств обучения общего и специального назначения.

При занятиях с обучающимися с нарушениями слуха предусмотрено использование звукоусиливающей аппаратуры, мультимедийных средств и других технических средств приема/передачи учебной информации в доступных формах, мобильной системы преподавания для обучающихся с инвалидностью, портативной индукционной системы. Учебная аудитория, в которой занимаются обучающиеся с нарушением слуха, оборудована компьютерной техникой, аудиотехникой, видеотехникой, электронной доской, мультимедийной системой.

При занятиях с обучающимися с нарушениями зрениями предусмотрено использование в лекционных и учебных аудиториях возможности просмотра удаленных объектов (например, текста на доске или слайда на экране) при помощи видеоувеличителей для комфортного просмотра.

При занятиях с обучающимися с нарушениями опорно-двигательного аппарата используются альтернативные устройства ввода информации и другие технические средства приема/передачи учебной информации в доступных формах, мобильной системы обучения для людей с инвалидностью.

14. Оценочные материалы и методические рекомендации по организации изучения дисциплины

14.1. Содержание оценочных материалов и методические рекомендации

Для оценки степени сформированности и уровня освоения закрепленных за дисциплиной компетенций используются оценочные материалы в составе:

14.1.1. Тестовые задания

1) Заданы Z-параметры четырехполюсника: $z = \begin{vmatrix} 2 + j2 & -(0.25 + j0.25) \\ -(0.25 + j0.25) & 2 + j2 \end{vmatrix}$. Определить тип четырехполюсника.

- | | | | | | |
|----|--------------|---|----|----------------|---|
| а) | автономный | и | в) | неавтономный | и |
| | симметричный | | | несимметричный | |
| б) | неавтономный | и | г) | автономный | и |
| | симметричный | | | несимметричный | |

2) Для обратимого четырехполюсника в уравнениях типа А заданы коэффициенты: $A_{11}=1$; $A_{21}=j0.3$; $A_{22}=0.4$. Определить значение коэффициента A_{12} .

- | | |
|------|--------|
| а) 1 | в) -2j |
| б) 0 | г) 2j |

3) Для четырехполюсника с известными А-параметрами:

- г) зависимость входного воздействия от времени.
- 10) Переходной процесс в цепи невозможен при:
- отсутствии конденсатора;
 - воздействии гармонического сигнала;
 - изменении энергии в реактивном элементе;
 - отсутствии резистора.
- 11) Независимыми называются начальные условия (НУ):
- не зависящие от параметров цепи;
 - сохраняющие свои значения независимо от состоявшейся коммутации;
 - не изменяющиеся в ходе всего переходного процесса;
 - не зависящие от типа элементов.
- 12) На выводах какого элемента невозможно скачкообразное изменение напряжения?
- конденсатора;
 - источника напряжения
 - катушки индуктивности;
 - резистора
- 13) Выберите верное утверждение:
- коэффициент передачи электрической цепи представляет собой отношение активной части сопротивления к реактивной;
 - коэффициент передачи пассивной электрической цепи имеет размерность Ом/м;
 - коэффициент передачи электрической цепи всегда равен 10;
 - коэффициент передачи пассивной электрической цепи не превышает 1.
- 14) Полоса пропускания цепи это –
- диапазон частот, в котором амплитудно-частотная характеристика коэффициента передачи отличается от своего максимального значения не более чем на 3дБ;
 - диапазон частот, в котором фазо-частотная характеристика коэффициента передачи отличается от своего максимального значения не более чем на 3дБ;
 - диапазон частот, в котором амплитудно-частотная характеристика коэффициента передачи не отличается от своего максимального значения;
 - диапазон частот, в котором амплитудно-частотная характеристика коэффициента передачи отличается от своего минимального значения не более чем на 3дБ.
- 15) Для фильтра нижних частот (ФНЧ) выполняется соотношение:
- $a_c = 0$ при $\omega \geq \omega_{cp}$
 - $a_c \rightarrow 1$ при $\omega > \omega_{cp}$
 - $a_c = 0$ при $\omega \leq \omega_{cp}$
 - $a_c \rightarrow \infty$ при $\omega < \omega_{cp}$
- 16) Определите тип фильтра для которого полоса прозрачности лежит в диапазоне от 0 до ω_{cp}
- ФНЧ;
 - ФВЧ;
 - ПЗФ;
 - РФ.
- 17) Для полосы прозрачности LC-фильтра (рис.1) выполняется следующее условие :

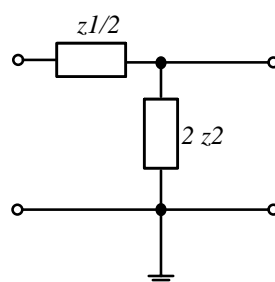


Рис.1

$$a) -1 \leq \frac{z_1}{4z_2} \leq 0$$

$$б) b_c = \pm \pi$$

$$в) \operatorname{ch} \frac{a_c}{2} = \sqrt{\left| \frac{z_1}{4z_2} \right|}$$

$$г) \frac{z_1}{4z_2} \gg 0$$

18) Выражения для амплитудно-частотной и фазо-частотной характеристики определяется как:

- а) отношение модуля частотной характеристики к ее аргументу;
- б) модуль входного сопротивления;
- в) сумма реальной и мнимой части комплексного сопротивления;
- г) модуль и аргумент комплексной функции цепи.

19) Укажите обязательное условие для возникновения фазового резонанса:

- а) отсутствие активных сопротивлений;
- б) наличие хотя бы одного реактивного элемента;
- в) наличие разнотипных реактивных элементов;
- г) наличие зависимого источника.

20) Укажите, какой из видов фазового резонанса возможен в последовательном колебательном контуре:

- а) резонанс напряжений;
- б) резонанс токов;
- в) параллельный резонанс;
- г) совместный резонанс.

14.1.2. Экзаменационные тесты

1) Заданы А-параметры четырехполюсника: $A = \begin{vmatrix} 2 & j1 \\ -j3 & 2 \end{vmatrix}$. Определить тип четырехполюсника.

- а) обратимый и симметричный
- б) необратимый и симметричный
- в) необратимый и несимметричный
- г) обратимый и несимметричный

2) Заданы А-параметры четырехполюсника: $A = \begin{vmatrix} 0.4 & j0.3 \\ j2 & 1 \end{vmatrix}$. Определить тип четырехполюсника.

- а) обратимый и симметричный
- б) необратимый и симметричный
- в) необратимый и несимметричный
- г) обратимый и несимметричный

3) Для обратимого четырехполюсника в уравнениях типа А заданы коэффициенты: $A_{12} = j2$; $A_{21} = j0.3$; $A_{22} = 0.4$. Значение коэффициента A_{11} равно:

- а) 2
- б) 1
- в) -1
- г) 1/2

4) Для обратимого четырехполюсника в уравнениях типа А заданы коэффициенты: $A_{12} = 10$; $A_{21} = -j0.1$; $A_{22} = 1$. Значение коэффициента A_{11} равно:

- а) $1+j1$
- б) $1-j1$
- в) -1
- г) $0.5+j0.5$

5) Для четырехполюсника с известными А-параметрами:

- 9) Вычислите характеристические сопротивления четырехполюсника Z_{C1} и Z_{C2} , для которого (рис. 1) на некоторой частоте отдельные сопротивления указаны в Омах. Выберите правильный ответ.

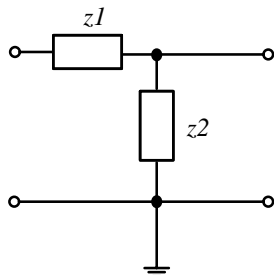


Рис.1

$$Z1 = -j1 \text{ Ом}$$

$$Z2 = +j2 \text{ Ом}$$

- а) $Z_{C1}=1$ и $Z_{C2}=2$
- б) $Z_{C1}=2$ и $Z_{C2}=1$
- в) $Z_{C1}=-j1$ и $Z_{C2}=+j2$
- г) $Z_{C1}=j1$ и $Z_{C2}=-j2$

- 10) Вычислите характеристические сопротивления четырехполюсника Z_{C1} и Z_{C2} , для которого (рис. 1) на некоторой частоте отдельные сопротивления указаны в Омах. Выберите правильный ответ.

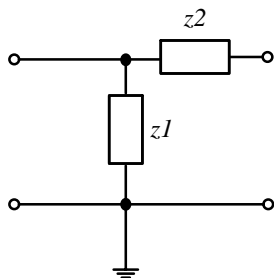


Рис.1

$$Z1 = +j1 \text{ Ом}$$

$$Z2 = -j2 \text{ Ом}$$

- а) $Z_{C1}=j1.41$ и $Z_{C2}=1$
- б) $Z_{C1}=j2$ и $Z_{C2}=1$
- в) $Z_{C1}=-j1.41$ и $Z_{C2}=j1$
- г) $Z_{C1}=j1$ и $Z_{C2}=-j2$

- 11) В каком случае электрическая цепь будет цепью с распределенными параметрами?

- а) В цепи отсутствуют потери.
- б) Длина линии более 1 км.
- в) Геометрические размеры цепи соизмеримы с длиной волны электромагнитных колебаний
- г) Напряжение и ток в линии являются только функцией времени

- 12) Режим, в котором энергия полностью поглощается нагрузкой, называется:

- а) режимом линии без искажений;
- б) режимом смешанных волн;
- в) режимом бегущей волны;
- г) режимом стоячей волны.

- 13) Определить режим в линии, если первичные параметры линии $L_0 = 10 \text{ мГн/км}$, $C_0 = 400 \text{ нФ/км}$. Линия нагружена на индуктивность $L_H = 2 \text{ мГн}$

- а) режимом линии без искажений;
- б) режимом смешанных волн;
- в) режимом бегущей волны;

- г) режимом стоячей волны.
- 14) Переходная характеристика отражает:
- переход системы в новое состояние;
 - длительность переходного процесса;
 - реакцию цепи на ступенчатое воздействие;
 - зависимость входного воздействия от времени.
- 15) Переходной процесс в цепи невозможен при:
- отсутствии индуктивности;
 - воздействии гармонического сигнала;
 - изменении энергии в реактивном элементе;
 - отсутствии резистора.
- 16) Независимыми называются начальные условия (НУ):
- не зависящие от параметров цепи;
 - сохраняющие свои значения независимо от состоявшейся коммутации;
 - не изменяющиеся в ходе всего переходного процесса;
 - не зависящие от типа элементов.
- 17) На выводах какого элемента невозможно скачкообразное изменение напряжения?
- конденсатора;
 - источника напряжения
 - катушки индуктивности;
 - резистора
- 18) Выберите верное утверждение:
- коэффициент передачи электрической цепи представляет собой отношение активной части сопротивления к реактивной;
 - коэффициент передачи пассивной электрической цепи имеет размерность Ом/м;
 - коэффициент передачи электрической цепи всегда равен 10;
 - коэффициент передачи пассивной электрической цепи не превышает 1.
- 19) Полоса пропускания цепи это –
- диапазон частот, в котором амплитудно-частотная характеристика коэффициента передачи отличается от своего максимального значения не более чем на 3дБ;
 - диапазон частот, в котором фазо-частотная характеристика коэффициента передачи отличается от своего максимального значения не более чем на 3дБ;
 - диапазон частот, в котором амплитудно-частотная характеристика коэффициента передачи не отличается от своего максимального значения;
 - диапазон частот, в котором амплитудно-частотная характеристика коэффициента передачи отличается от своего минимального значения не более чем на 3дБ.
- 20) Укажите правильное соотношение для фильтра верхних частот (ФВЧ) (возможно несколько правильных ответов):
- $a_c = 0$ при $\omega \geq \omega_{cp}$
 - $a_c \rightarrow \infty$ при $\omega > \omega_{cp}$
 - $a_c = 0$ при $\omega \leq \omega_{cp}$
 - $a_c \rightarrow \infty$ при $\omega < \omega_{cp}$

14.1.3. Темы контрольных работ

Теория электрических цепей

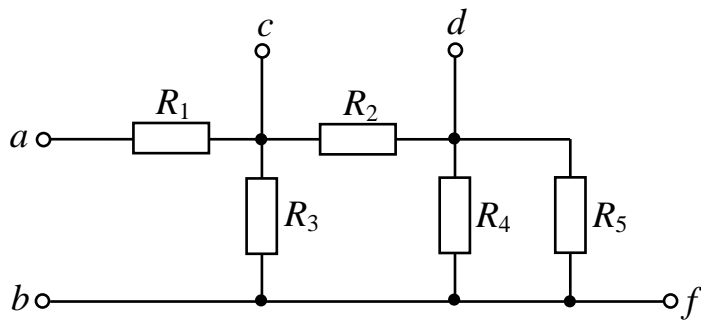
Расчет разветвленных цепей постоянного и переменного токов

Рассчитать токи всех ветвей разветвленной цепи при воздействии постоянного/переменного тока. Топология и параметры цепи задаются по вариантам

Теория электрических цепей

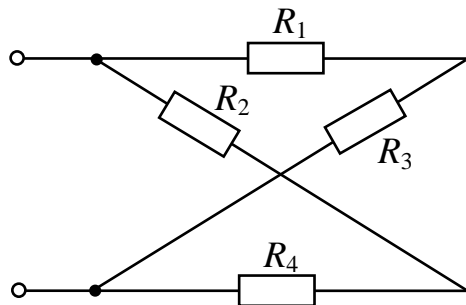
Текст типового контрольного задания

1. Определить эквивалентное сопротивление цепи между зажимами а и b, если $R_1 = 6$ Ом, $R_2 = 5$ Ом, $R_3 = 15$ Ом, $R_4 = 30$ Ом, $R_5 = 6$ Ом.



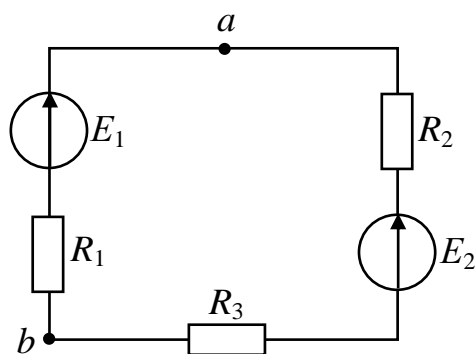
- а) 12 Ом;
- б) 63 Ом
- в) 5 Ом
- г) 21 Ом

2. Определить эквивалентное сопротивление цепи, если $R_1 = 10 \text{ Ом}$, $R_2 = 40 \text{ Ом}$, $R_3 = 20 \text{ Ом}$, $R_4 = 20 \text{ Ом}$.



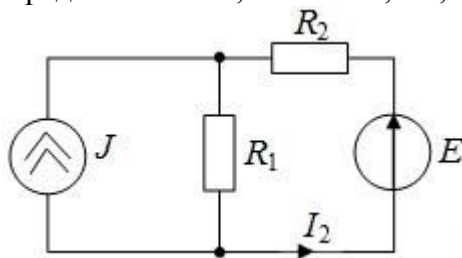
- а) 12 Ом;
- б) 20 Ом
- в) 5 Ом
- г) 21 Ом

3. Определить напряжение между точками а и б, если $E_1 = 30 \text{ В}$, $E_2 = 10 \text{ В}$, $R_1 = 10 \text{ Ом}$, $R_2 = 6 \text{ Ом}$, $R_3 = 4 \text{ Ом}$.



- а) 40 В;
- б) 20 В
- в) 5 В
- г) 10 В

4. Определить ток I_2 , если $J = 0,1 \text{ А}$, $R_1 = 10 \text{ Ом}$, $R_2 = 20 \text{ Ом}$, $E = 10 \text{ В}$.

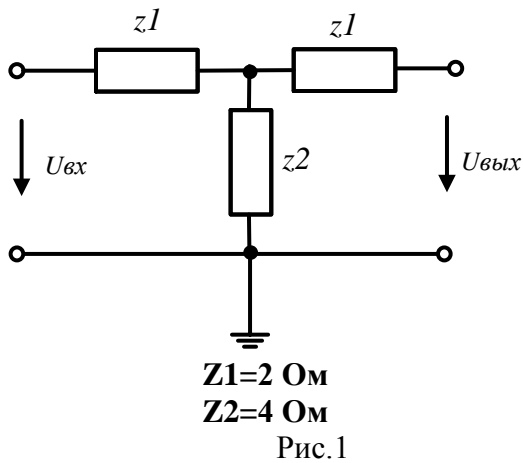


- а) 1 А;
- б) 0.1 А
- в) 0.2 А
- г) 0.3 А

5. Для обратимого четырехполюсника в уравнениях типа А заданы коэффициенты: $A_{11}=1$; $A_{21}=j0.3$; $A_{22}=0.4$. Значение коэффициента A_{12} равно:

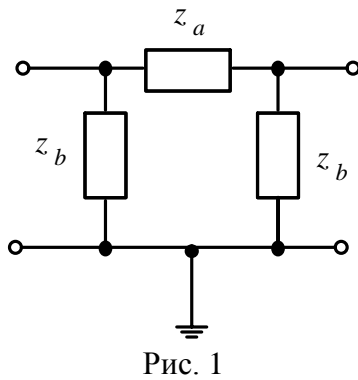
- а) 2
- б) $j2$
- в) $-j2$
- г) $1/2$

6. Вычислите модуль определителя матрицы Z-параметров для четырехполюсника, представленного на рис. 1.

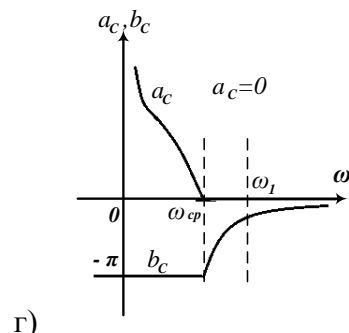
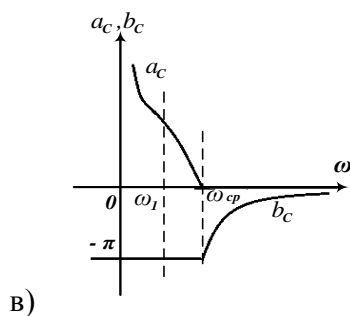
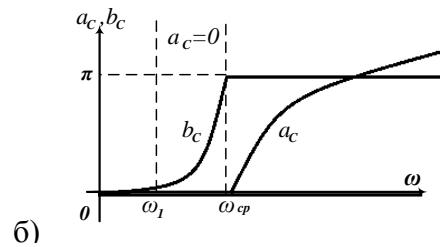
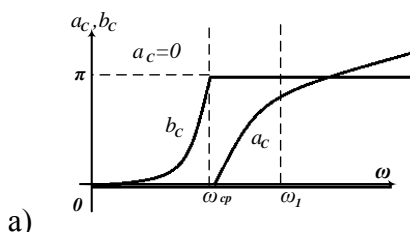


- а) 12 Ом;
- б) 20 Ом
- в) 5 Ом
- г) 21 Ом

7. Для LC-фильтра, представленного на рис.1, на некоторой частоте ωl сопротивления отдельных участков указаны в Омах. Укажите правильную частотную характеристику затухания и коэффициента фазы с учетом ωl .

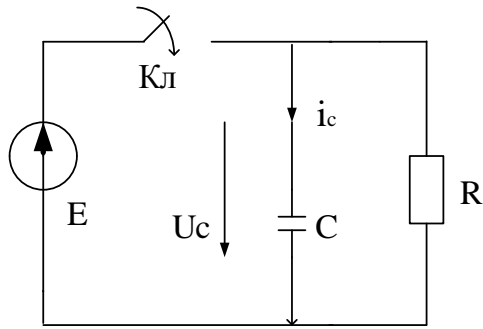


$z_a = -j20;$
 $z_b = +j20$



8. На выводах какого элемента в цепи не возможно скачкообразное изменение напряжения:

- а) конденсатора;
 - б) источника напряжения
 - в) катушки индуктивности;
 - г) резистора
9. Укажите граничные условия напряжения на сопротивлении:



- а) $U_R(0-) = 0; U_R(0+) = 0; U_R(\infty) = E;$
 б) $U_R(0-) = 0; U_R(0+) = E; U_R(\infty) = 0;$
 в) $U_R(0-) = E; U_R(0+) = E; U_R(\infty) = 0;$
 г) $U_R(0-) = 0; U_R(0+) = E; U_R(\infty) = E;$

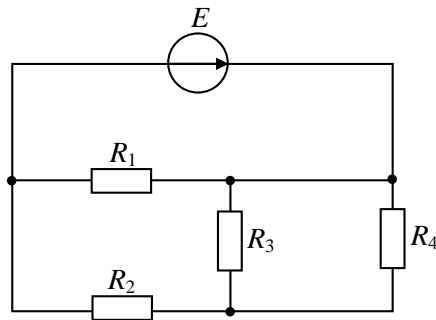
10. Режим, в котором энергия полностью отражается от нагрузки, называется:

- а) режимом стоячей волны; б) режимом линии без искажений;
 в) режимом смешанных волн; г) режимом бегущей волны;

14.1.4. Зачёт

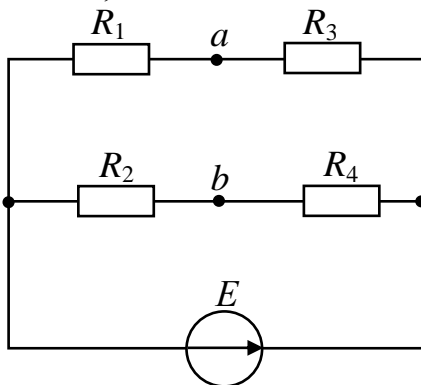
Текст типового контрольного задания:

1. Для представленной цепи задано: $E = 24 \text{ В}; R_1 = 5 \text{ Ом}; R_2 = 15 \text{ Ом}; R_3 = 30 \text{ Ом}; R_4 = 6 \text{ Ом}$. Определить мощность элемента R_4 в Ваттах



- а) 6 Вт;
 б) 3 Вт
 в) 5 Вт
 г) 15 Вт

2. Определить напряжение между точками а и б, если $E = 30 \text{ В}, R_1 = 10 \text{ Ом}, R_2 = R_3 = 20 \text{ Ом}, R_4 = 40 \text{ Ом}$.

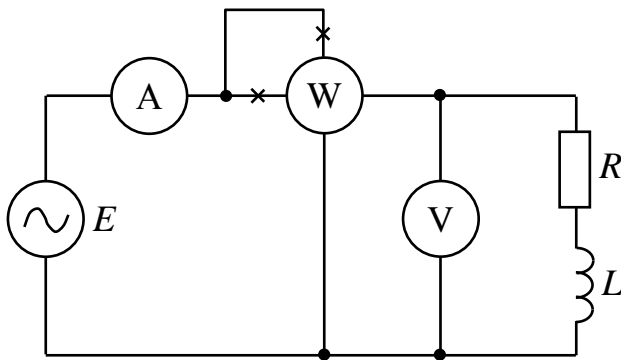


- а) 0 В
 б) 30 В
 в) 10 В
 г) 1 В

3. Комплексная амплитуда изображает синусоидальный ток на комплексной плоскости для момента времени

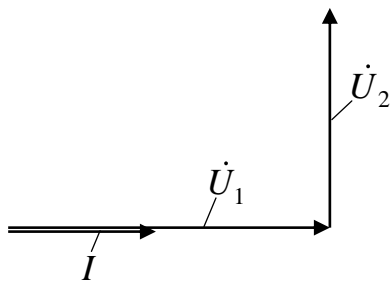
- а) $t = 0.$ б) $t = T/4$
 в) $t = T/2$ г) $t = T/3$

4. Частота источника синусоидальной ЭДС 50 Гц. Приборы (измеряют действующие значения величин) показали: $U = 100$ В; $I = 20$ А; $P = 1600$ Вт. Определить сопротивление резистора



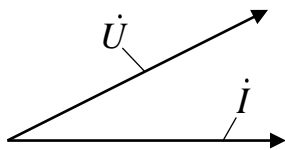
- а) 4 Ом;
б) 20 Ом
в) 10 Ом
г) 5 Ом

5. Для векторной диаграммы двух включенных последовательно нагрузок, через которые протекает ток I , нагрузками являются:



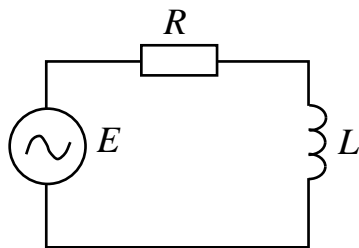
- а) первая нагрузка: резистор; вторая нагрузка: индуктивный элемент
б) первая нагрузка: емкость; вторая нагрузка: индуктивный элемент
в) первая нагрузка: резистор; вторая нагрузка: емкость
г) первая нагрузка: емкость; вторая нагрузка: активное сопротивление

6. Представлена векторная диаграмма ветви из двух нагрузок. Через ветвь протекает ток I , на зажимах ветви напряжение U . Ветвь содержит



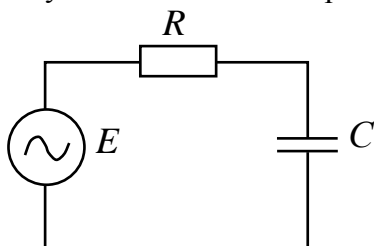
- а) две катушки индуктивности
б) два конденсатора
в) катушку индуктивности и конденсатор
г) резистор и катушку индуктивности
д) резистор и конденсатор

7. Для представленной цепи задано: $e(t) = 60 \cos(600t)$, В; $R = 20$ Ом; $L = 0,04$ Гн. Определить действующее значение напряжения на индуктивности



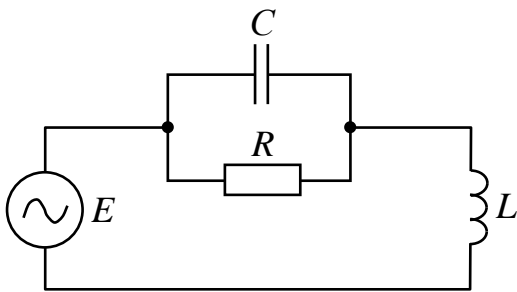
- д) 32.59 В
е) 45.95 В
ж) 32.72 В
з) 42.55 В

8. Для представленной цепи задано: $e(t) = 60 \cos(500t)$ В; $R = 75$ Ом; $C = 30$ мкФ. Определить действующее значение напряжения на емкости.



- а) 32.59 В
б) 45.95 В
в) 28.19 В
г) 42.55 В

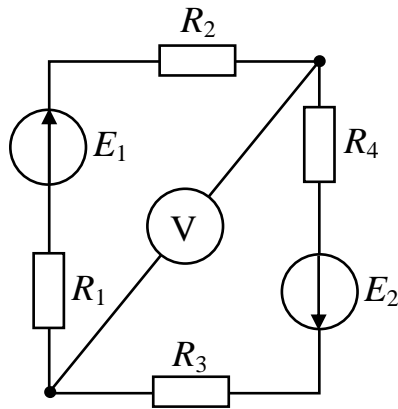
9. Заданы параметры элементов цепи: $C = 2$ мкФ; $L = 0,01$ Гн; $\omega = 5000$ рад/с. В цепи резонанс напряжений. Определить сопротивление резистора



- д) 75 Ом;
- е) 20 Ом
- ж) 50 Ом
- з) 100 Ом

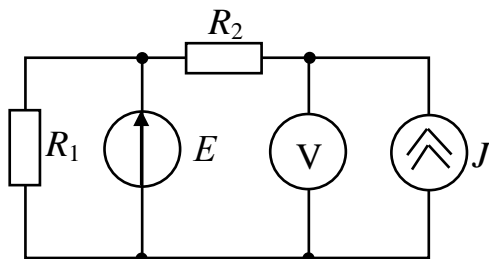
10. Какой характер имеет реактивное сопротивление в последовательном колебательном контуре при частотах, больших резонансной?
- а) чисто активный
 - б) индуктивный
 - в) емкостный
 - г) смешанный
11. Комплексная амплитуда некоторого синусоидального тока $\dot{I}_m = 5 \cdot e^{-j10^\circ}$ А. Верный закон изменения этого тока во времени будет иметь вид: .
- а) $i(t) = 5 \sin(\omega t - 10^\circ), A$
 - б) $i(t) = 5 \cdot e^{-j10^\circ} \cdot \sin(\omega t), A$
 - в) $i(t) = 5\sqrt{2} \sin(\omega t - 10^\circ), A$
 - г) $i(t) = 5 \sin(\omega t + 10^\circ), A$
12. Параллельно соединены два индуктивных элемента L_1 и L_2 , причем $L_1 > L_2$. Эквивалентная индуктивность L_3 такого соединения будет
- а) больше L_1
 - б) больше L_2
 - в) меньше L_1
 - г) меньше L_2 .
13. При составлении системы уравнений для сложной цепи с несколькими источниками по законам Кирхгофа количество уравнений по первому закону Кирхгофа (при отсутствии источников тока) соответствует
- а. числу неизвестных токов
 - б) числу узлов
 - в) числу узлов минус единица
 - г) числу независимых замкнутых контуров.
14. Расчет баланса мощности производится:
- а) для каждого независимого замкнутого контура
 - б) для каждого замкнутого контура
 - в) для цепи в целом
 - г) для ветвей с источниками питания.
15. Количество уравнений, составляемых по методу контурных токов, соответствует:
- а) числу замкнутых контуров
 - б) числу независимых замкнутых контуров, в ветвях которых нет источников тока
 - в) числу ветвей
 - г) числу источников ЭДС.
16. Количество уравнений, составляемых по методу узловых потенциалов, в общем случае соответствует:
- а) количеству неизвестных токов
 - б) количеству независимых замкнутых контуров
 - в) количеству узлов минус единица
 - г) количеству ветвей с источниками.
17. Рассчитайте показание вольтметра, если параметры цепи: $E_1 = 10$ В; $E_2 = 12$ В; $R_1 = 30$ Ом;

Ом; $R_2 = 10 \text{ Ом}$; $R_3 = 40 \text{ Ом}$; $R_4 = 30 \text{ Ом}$.



- а) 8 В
- б) 2 В
- в) 10 В
- г) 12 В

18. Рассчитать показание вольтметра для представленной цепи при заданных параметрах: $J = 0,1 \text{ А}$; $E = 7 \text{ В}$; $R_1 = R_2 = 10 \text{ Ом}$.



- а) 8 В
- б) 2 В
- в) 10 В
- г) 12 В

19. Среднеквадратичное значение тока или напряжения, вычисленное за период, называется:

- а) Действующее
- б) Эффективное
- в) Амплитудное
- г) Комплексное

20. Последовательно соединены два емкостных элемента C_1 и C_2 , причем $C_1 > C_2$. Эквивалентная индуктивность $C_э$ такого соединения будет

- а) больше C_1
- б) больше C_2
- в) меньше C_1
- г) меньше C_2 .

14.1.5. Темы лабораторных работ

Исследование цепей на переменном синусоидальном токе

Экспериментальная проверка токораспределения в разветвленных цепях постоянного тока

14.1.6. Темы курсовых проектов / курсовых работ

Схемные функции и частотные характеристики линейных электрических цепей (по вариантам):

Согласно индивидуальному шифру студенту необходимо рассчитать частотные характеристики транзистора (эквивалентная схема - четырехполюсник с зависимым источником (по вариантам)) и соединенной с ним каскадно нагрузки (эквивалентная схема- параллельные колебательные контуры I-III рода, а также простейшие LC-фильтры с шунтами). Построить частотные характеристики , сравнить с результатами автоматизированного расчета с помощью ADS

14.1.7. Методические рекомендации

Учебный материал излагается в форме, предполагающей самостоятельное мышление студентов, самообразование. При этом самостоятельная работа студентов играет решающую роль в ходе всего учебного процесса.

Начать изучение дисциплины необходимо со знакомства с рабочей программой, списком учебно-методического и программного обеспечения. Самостоятельная работа студента включает работу с учебными материалами, выполнение контрольных мероприятий, предусмотренных учебным планом.

В процессе изучения дисциплины для лучшего освоения материала необходимо регулярно обращаться к рекомендуемой литературе и источникам, указанным в учебных материалах; пользоваться через кабинет студента на сайте Университета образовательными ресурсами электронно-библиотечной системы, а также общедоступными интернет-порталами, содержащими научно-популярные и специализированные материалы, посвященные различным аспектам учебной дисциплины.

При самостоятельном изучении тем следуйте рекомендациям:

- чтение или просмотр материала необходимо осуществлять медленно, выделяя основные идеи; на основании изученного составить тезисы. Освоив материал, попытаться соотнести теорию с примерами из практики;

- если в тексте встречаются термины, следует выяснить их значение для понимания дальнейшего материала;

- необходимо осмысливать прочитанное и изученное, отвечать на предложенные вопросы.

Студенты могут получать индивидуальные консультации с использованием средств телекоммуникации.

По дисциплине могут проводиться дополнительные занятия в форме вебинаров. Расписание вебинаров публикуется в кабинете студента на сайте Университета. Запись вебинара публикуется в электронном курсе по дисциплине.

14.2. Требования к оценочным материалам для лиц с ограниченными возможностями здоровья и инвалидов

Для лиц с ограниченными возможностями здоровья и инвалидов предусмотрены дополнительные оценочные материалы, перечень которых указан в таблице 14.

Таблица 14 – Дополнительные материалы оценивания для лиц с ограниченными возможностями здоровья и инвалидов

Категории обучающихся	Виды дополнительных оценочных материалов	Формы контроля и оценки результатов обучения
С нарушениями слуха	Тесты, письменные самостоятельные работы, вопросы к зачету, контрольные работы	Преимущественно письменная проверка
С нарушениями зрения	Собеседование по вопросам к зачету, опрос по терминам	Преимущественно устная проверка (индивидуально)
С нарушениями опорно-двигательного аппарата	Решение дистанционных тестов, контрольные работы, письменные самостоятельные работы, вопросы к зачету	Преимущественно дистанционными методами
С ограничениями по общемедицинским показаниям	Тесты, письменные самостоятельные работы, вопросы к зачету, контрольные работы, устные ответы	Преимущественно проверка методами исходя из состояния обучающегося на момент проверки

14.3. Методические рекомендации по оценочным материалам для лиц с ограниченными возможностями здоровья и инвалидов

Для лиц с ограниченными возможностями здоровья и инвалидов предусматривается доступная форма предоставления заданий оценочных средств, а именно:

- в печатной форме;
- в печатной форме с увеличенным шрифтом;
- в форме электронного документа;
- методом чтения ассистентом задания вслух;
- предоставление задания с использованием сурдоперевода.

Лицам с ограниченными возможностями здоровья и инвалидам увеличивается время на подготовку ответов на контрольные вопросы. Для таких обучающихся предусматривается доступная форма предоставления ответов на задания, а именно:

- письменно на бумаге;
- набор ответов на компьютере;
- набор ответов с использованием услуг ассистента;
- представление ответов устно.

Процедура оценивания результатов обучения лиц с ограниченными возможностями здоровья и инвалидов по дисциплине предусматривает предоставление информации в формах, адаптированных к ограничениям их здоровья и восприятия информации:

Для лиц с нарушениями зрения:

- в форме электронного документа;
- в печатной форме увеличенным шрифтом.

Для лиц с нарушениями слуха:

- в форме электронного документа;
- в печатной форме.

Для лиц с нарушениями опорно-двигательного аппарата:

- в форме электронного документа;
- в печатной форме.

При необходимости для лиц с ограниченными возможностями здоровья и инвалидов процедура оценивания результатов обучения может проводиться в несколько этапов.