

МИНИСТЕРСТВО ОБРАЗОВАНИЯ И НАУКИ РОССИЙСКОЙ ФЕДЕРАЦИИ

Федеральное государственное бюджетное образовательное учреждение высшего образования

**«ТОМСКИЙ ГОСУДАРСТВЕННЫЙ УНИВЕРСИТЕТ СИСТЕМ
УПРАВЛЕНИЯ И РАДИОЭЛЕКТРОНИКИ»
(ТУСУР)**



УТВЕРЖДАЮ

Директор департамента образования

Документ подписан электронной подписью

Сертификат: 1с6сfa0a-52a6-4f49-aef0-5584d3fd4820

Владелец: Троян Павел Ефимович

Действителен: с 19.01.2016 по 16.09.2019

РАБОЧАЯ ПРОГРАММА ДИСЦИПЛИНЫ

Электрические машины

Уровень образования: **высшее образование - бакалавриат**

Направление подготовки / специальность: **11.03.04 Электроника и наноэлектроника**

Направленность (профиль) / специализация: **Промышленная электроника**

Форма обучения: **заочная (в том числе с применением дистанционных образовательных технологий)**

Факультет: **ФДО, Факультет дистанционного обучения**

Кафедра: **ПрЭ, Кафедра промышленной электроники**

Курс: **4**

Семестр: **8**

Учебный план набора 2015 года

Распределение рабочего времени

№	Виды учебной деятельности	8 семестр	Всего	Единицы
1	Самостоятельная работа под руководством преподавателя	8	8	часов
2	Лабораторные работы	8	8	часов
3	Контроль самостоятельной работы	2	2	часов
4	Всего контактной работы	18	18	часов
5	Самостоятельная работа	86	86	часов
6	Всего (без экзамена)	104	104	часов
7	Подготовка и сдача зачета	4	4	часов
8	Общая трудоемкость	108	108	часов
			3.0	З.Е.

Контрольные работы: 8 семестр - 1

Зачет: 8 семестр

Томск 2018

ЛИСТ СОГЛАСОВАНИЯ

Рабочая программа дисциплины составлена с учетом требований федерального государственного образовательного стандарта высшего образования (ФГОС ВО) по направлению подготовки (специальности) 11.03.04 Электроника и наноэлектроника, утвержденного 12.03.2015 года, рассмотрена и одобрена на заседании кафедры ПрЭ «___» _____ 20__ года, протокол №_____.

Разработчик:

профессор каф. ПрЭ _____ Т. Н. Зайченко

Заведующий обеспечивающей каф.
ПрЭ

_____ С. Г. Михальченко

Рабочая программа дисциплины согласована с факультетом и выпускающей кафедрой:

Декан ФДО _____ И. П. Черкашина

Заведующий выпускающей каф.
ПрЭ

_____ С. Г. Михальченко

Эксперты:

Доцент кафедры технологий
электронного обучения (ТЭО)

_____ Ю. В. Морозова

Зам. зав. каф. ПрЭ по учебно-
методической работе, профессор
каф. промышленной электроники
ТУСУРа

_____ Н. С. Легостаев

1. Цели и задачи дисциплины

1.1. Цели дисциплины

Предметом дисциплины «Электрические машины» являются электрические машины (ЭМ), методы исследования и расчета их статических и динамических характеристик.

Цель преподавания дисциплины – изучение свойств, статических и динамических характеристик электрических машин, как типовой нагрузки для полупроводниковых преобразователей параметров электрической энергии.

1.2. Задачи дисциплины

– Задачи дисциплины: обеспечить студентам знания по устройству, принципу действия и электромеханическим свойствам типовых классов электрических машин (генераторов и двигателей).

2. Место дисциплины в структуре ОПОП

Дисциплина «Электрические машины» (Б1.В.ДВ.2.1) относится к блоку 1 (вариативная часть).

Предшествующими дисциплинами, формирующими начальные знания, являются: Математика, Материалы электронной техники, Практика по получению первичных профессиональных умений и навыков, в том числе первичных умений и навыков научно-исследовательской деятельности, Профессиональные математические пакеты, Теоретические основы электротехники, Теория автоматического управления, Учебно-исследовательская работа, Физика.

Последующими дисциплинами являются: Защита выпускной квалификационной работы, включая подготовку к процедуре защиты и процедуру защиты, Практика по получению профессиональных умений и опыта профессиональной деятельности, Преддипломная практика, Электронные промышленные устройства.

3. Требования к результатам освоения дисциплины

Процесс изучения дисциплины направлен на формирование следующих компетенций:

– ОПК-2 способностью выявлять естественнонаучную сущность проблем, возникающих в ходе профессиональной деятельности, привлекать для их решения соответствующий физико-математический аппарат;

– ОПК-3 способностью решать задачи анализа и расчета характеристик электрических цепей;

– ПК-2 способностью аргументированно выбирать и реализовывать на практике эффективную методику экспериментального исследования параметров и характеристик приборов, схем, устройств и установок электроники и нанoeлектроники различного функционального назначения;

В результате изучения дисциплины обучающийся должен:

– **знать** – структуру и принципы построения МС, место МС и ЭМ в современных технологических системах; – основные задачи проектирования МС и методы их решения; – принципы действия, паспортные данные, статические эксплуатационные характеристики ЭМ; – схемы включения, эксплуатационные характеристики и способы регулирования ЭМ.

– **уметь** – запустить, реверсировать и остановить двигатель; регулировать его скорость; – рассчитывать механические характеристики, крутящий момент и мощность при заданной нагрузке; – определять длительность переходных процессов для разгона, торможения, приема-сброса нагрузки и других режимов работы.

– **владеть** – методами расчета параметров и основных характеристик ЭМ; – методиками экспериментального исследования параметров и характеристик ЭМ.

4. Объем дисциплины и виды учебной работы

Общая трудоемкость дисциплины составляет 3.0 зачетных единицы и представлена в таблице 4.1.

Таблица 4.1 – Трудоемкость дисциплины

Виды учебной деятельности	Всего часов	Семестры
		8 семестр
Контактная работа (всего)	18	18
Самостоятельная работа под руководством преподавателя (СРП)	8	8
Лабораторные работы	8	8
Контроль самостоятельной работы (КСР)	2	2
Самостоятельная работа (всего)	86	86
Подготовка к контрольным работам	32	32
Оформление отчетов по лабораторным работам	4	4
Подготовка к лабораторным работам	8	8
Самостоятельное изучение тем (вопросов) теоретической части курса	42	42
Всего (без экзамена)	104	104
Подготовка и сдача зачета	4	4
Общая трудоемкость, ч	108	108
Зачетные Единицы	3.0	

5. Содержание дисциплины

5.1. Разделы дисциплины и виды занятий

Разделы дисциплины и виды занятий приведены в таблице 5.1.

Таблица 5.1 – Разделы дисциплины и виды занятий

Названия разделов дисциплины	СРП, ч	Лаб. раб., ч	КСР, ч	Сам. раб., ч	Всего часов (без экзамена)	Формируемые компетенции
8 семестр						
1 Общие законы электрических машин	0	0	2	8	8	ОПК-2
2 Электрические машины постоянного тока (ЭМ ПТ)	4	4		24	32	ОПК-2, ОПК-3, ПК-2
3 Пример выполнения индивидуального задания (ИЗ1)	0	0		8	8	ОПК-2, ОПК-3
4 Трехфазные асинхронные двигатели (АД)	4	4		20	28	ОПК-2, ОПК-3, ПК-2
5 Пример выполнения индивидуального задания (ИЗ2)	0	0		8	8	ОПК-2, ОПК-3
6 Синхронные и другие электрические машины	0	0		8	8	ОПК-2
7 Электродвигатели в системах электропривода	0	0		10	10	ОПК-2, ОПК-3
Итого за семестр	8	8	2	86	104	
Итого	8	8	2	86	104	

5.2. Содержание разделов дисциплины (самостоятельная работа под руководством преподавателя)

Содержание разделов дисциплин (самостоятельная работа под руководством преподавателя) приведено в таблице 5.2.

Таблица 5.2 – Содержание разделов дисциплин (самостоятельная работа под руководством преподавателя)

Названия разделов	Содержание разделов дисциплины (самостоятельная работа под руководством преподавателя)	Трудоемкость, ч	Формируемые компетенции
8 семестр			
2 Электрические машины постоянного тока (ЭМ ПТ)	Механические характеристики двигателя постоянного тока с независимым возбуждением. Переходные характеристики двигателя постоянного тока независимого возбуждения (ДПТ НВ). Определение потерь и коэффициента полезного действия.	4	ОПК-2, ОПК-3
	Итого	4	
4 Трехфазные асинхронные двигатели (АД)	Приближенный расчет сопротивлений обмоток ротора и статора. Искусственные механические характеристики трехфазных АД. Переходные процессы АД.	4	ОПК-2, ОПК-3
	Итого	4	
Итого за семестр		8	

5.3. Разделы дисциплины и междисциплинарные связи с обеспечивающими (предыдущими) и обеспечиваемыми (последующими) дисциплинами

Разделы дисциплины и междисциплинарные связи с обеспечивающими (предыдущими) и обеспечиваемыми (последующими) дисциплинами представлены в таблице 5.3.

Таблица 5.3 – Разделы дисциплины и междисциплинарные связи

Наименование дисциплин	№ разделов данной дисциплины, для которых необходимо изучение обеспечивающих и обеспечиваемых дисциплин						
	1	2	3	4	5	6	7
Предшествующие дисциплины							
1 Математика	+	+		+		+	+
2 Материалы электронной техники	+	+		+		+	
3 Практика по получению первичных профессиональных умений и навыков, в том числе первичных умений и навыков научно-исследовательской деятельности	+	+		+		+	+
4 Профессиональные математические пакеты		+		+			
5 Теоретические основы электротехники	+	+		+		+	+

6 Теория автоматического управления							+
7 Учебно-исследовательская работа	+	+		+		+	+
8 Физика	+	+		+		+	
Последующие дисциплины							
1 Защита выпускной квалификационной работы, включая подготовку к процедуре защиты и процедуру защиты	+	+		+		+	+
2 Практика по получению профессиональных умений и опыта профессиональной деятельности	+	+		+		+	+
3 Преддипломная практика	+	+		+		+	+
4 Электронные промышленные устройства	+	+		+		+	+

5.4. Соответствие компетенций, формируемых при изучении дисциплины, и видов занятий

Соответствие компетенций, формируемых при изучении дисциплины, и видов занятий представлено в таблице 5.4.

Таблица 5.4 – Соответствие компетенций, формируемых при изучении дисциплины, и видов занятий

Компетенции	Виды занятий				Формы контроля
	СРП	Лаб. раб.	КСР	Сам. раб.	
ОПК-2	+		+	+	Контрольная работа, Проверка контрольных работ, Отчет по лабораторной работе, Зачет, Тест
ОПК-3	+		+	+	Контрольная работа, Проверка контрольных работ, Отчет по лабораторной работе, Зачет, Тест
ПК-2		+	+	+	Проверка контрольных работ, Отчет по лабораторной работе, Зачет, Тест

6. Интерактивные методы и формы организации обучения

Не предусмотрено РУП.

7. Лабораторные работы

Наименование лабораторных работ приведено в таблице 7.1.

Таблица 7.1 – Наименование лабораторных работ

Названия разделов	Наименование лабораторных работ	Трудоемкость, ч	Формируемые компетенции
8 семестр			
2 Электрические	Исследование характеристик генератора	4	ПК-2

машины постоянного тока (ЭМ ПТ)	постоянного тока с независимым возбуждением		
	Итого	4	
4 Трехфазные асинхронные двигатели (АД)	Исследование универсального асинхронного двигателя	4	ПК-2
	Итого	4	
Итого за семестр		8	

8. Контроль самостоятельной работы

Виды контроля самостоятельной работы приведены в таблице 8.1.

Таблица 8.1 – Виды контроля самостоятельной работы

№	Вид контроля самостоятельной работы	Трудоемкость (час.)	Формируемые компетенции
8 семестр			
1	Контрольная работа	2	ОПК-2, ОПК-3, ПК-2
Итого		2	

9. Самостоятельная работа

Виды самостоятельной работы, трудоемкость и формируемые компетенции представлены в таблице 9.1.

Таблица 9.1 – Виды самостоятельной работы, трудоемкость и формируемые компетенции

Названия разделов	Виды самостоятельной работы	Трудоемкость, ч	Формируемые компетенции	Формы контроля
8 семестр				
1 Общие законы электрических машин	Самостоятельное изучение тем (вопросов) теоретической части курса	4	ОПК-2	Контрольная работа, Тест
	Подготовка к контрольным работам	4		
	Итого	8		
2 Электрические машины постоянного тока (ЭМ ПТ)	Самостоятельное изучение тем (вопросов) теоретической части курса	10	ОПК-2, ОПК-3, ПК-2	Контрольная работа, Отчет по лабораторной работе, Тест
	Подготовка к лабораторным работам	4		
	Оформление отчетов по лабораторным работам	2		
	Подготовка к контрольным работам	8		
	Итого	24		
3 Пример выполнения индивидуального задания (ИЗ1)	Самостоятельное изучение тем (вопросов) теоретической части курса	4	ОПК-2, ОПК-3	Контрольная работа, Тест

	Подготовка к контрольным работам	4		
	Итого	8		
4 Трехфазные асинхронные двигатели (АД)	Самостоятельное изучение тем (вопросов) теоретической части курса	10	ОПК-2, ОПК-3, ПК-2	Зачет, Контрольная работа, Отчет по лабораторной работе, Тест
	Подготовка к лабораторным работам	4		
	Оформление отчетов по лабораторным работам	2		
	Подготовка к контрольным работам	4		
	Итого	20		
5 Пример выполнения индивидуального задания (ИЗ2)	Самостоятельное изучение тем (вопросов) теоретической части курса	4	ОПК-2, ОПК-3	Контрольная работа, Тест
	Подготовка к контрольным работам	4		
	Итого	8		
6 Синхронные и другие электрические машины	Самостоятельное изучение тем (вопросов) теоретической части курса	4	ОПК-2	Контрольная работа, Тест
	Подготовка к контрольным работам	4		
	Итого	8		
7 Электродвигатели в системах электропривода	Самостоятельное изучение тем (вопросов) теоретической части курса	6	ОПК-2, ОПК-3	Контрольная работа, Тест
	Подготовка к контрольным работам	4		
	Итого	10		
	Выполнение контрольной работы	2	ОПК-2, ОПК-3, ПК-2	Контрольная работа
Итого за семестр		86		
	Подготовка и сдача зачета	4		Зачет
Итого		90		

10. Контроль самостоятельной работы (курсовой проект / курсовая работа)
Не предусмотрено РУП.

11. Рейтинговая система для оценки успеваемости обучающихся
Рейтинговая система не используется.

12. Учебно-методическое и информационное обеспечение дисциплины

12.1. Основная литература

1. Обрусник В.П. Электрические машины [Электронный ресурс]: Учебное пособие / В.П. Обрусник. – Томск: Томский межвузовский центр дистанционного образования, 2004. - Доступ из личного кабинета студента — Режим доступа: <https://study.tusur.ru/study/library> (дата обращения: 11.09.2018).

12.2. Дополнительная литература

1. Епифанов А.П. Электрические машины [Электронный ресурс]: учебное пособие / А.П. Епифанов, Г.А. Епифанов. - Спб.: Изд-во "Лань" , 2017. - 300 с. - Доступ из личного кабинета студента — Режим доступа: <https://e.lanbook.com/book/95139> (дата обращения: 11.09.2018).

12.3. Учебно-методические пособия

12.3.1. Обязательные учебно-методические пособия

1. Обрусник В.П. Электрические машины [Электронный ресурс]: Учебное пособие / В.П. Обрусник. – Томск: Томский межвузовский центр дистанционного образования, 2004. - Доступ из личного кабинета студента — Режим доступа: <https://study.tusur.ru/study/library> (дата обращения: 11.09.2018).

2. Обрусник В.П. Методическое пособие по лабораторным занятиям для дисциплин "Электрические машины" и "Магнитные элементы электронных устройств" / В.П. Обрусник. – Томск [Электронный ресурс]: ТУСУР, 2012. - 42 с. - Доступ из личного кабинета студента — Режим доступа: <https://study.tusur.ru/study/library> (дата обращения: 11.09.2018).

3. Обрусник В.П. Электрические машины: электронный курс / В.П. Обрусник. – Томск: ТУСУР, ФДО, 2018. - Доступ из личного кабинета студентов

4. Зайченко Т.Н. Электрические машины [Электронный ресурс]: методические указания по организации самостоятельной работы для студентов заочной формы обучения технических направлений, обучающихся с применением дистанционных образовательных технологий / Т. Н. Зайченко, С. Г. Михальченко. – Томск : ФДО, ТУСУР, 2018. Доступ из личного кабинета студента — Режим доступа: <https://study.tusur.ru/study/library/> (дата обращения: 11.09.2018).

12.3.2. Учебно-методические пособия для лиц с ограниченными возможностями здоровья и инвалидов

Учебно-методические материалы для самостоятельной и аудиторной работы обучающихся из числа лиц с ограниченными возможностями здоровья и инвалидов предоставляются в формах, адаптированных к ограничениям их здоровья и восприятия информации.

Для лиц с нарушениями зрения:

- в форме электронного документа;
- в печатной форме увеличенным шрифтом.

Для лиц с нарушениями слуха:

- в форме электронного документа;
- в печатной форме.

Для лиц с нарушениями опорно-двигательного аппарата:

- в форме электронного документа;
- в печатной форме.

12.4. Профессиональные базы данных и информационные справочные системы

1. • КонсультантПлюс: www.consultant.ru (доступ из личного кабинета студента по ссылке <https://study.tusur.ru/study/download/>);

2. • ЭБС «Юрайт»: www.biblio-online.ru (доступ из личного кабинета студента по ссылке <https://biblio.fdo.tusur.ru/>)

13. Материально-техническое обеспечение дисциплины и требуемое программное обеспечение

13.1. Общие требования к материально-техническому и программному обеспечению дисциплины

13.1.1. Материально-техническое и программное обеспечение дисциплины

Кабинет для самостоятельной работы студентов

учебная аудитория для проведения занятий лабораторного типа, помещение для проведения групповых и индивидуальных консультаций, помещение для проведения текущего контроля и промежуточной аттестации, помещение для самостоятельной работы

634034, Томская область, г. Томск, Вершинина улица, д. 74, 207 ауд.

Описание имеющегося оборудования:

- Коммутатор MicroTeak;
- Компьютер PENTIUM D 945 (3 шт.);
- Компьютер GELERON D 331 (2 шт.);
- Комплект специализированной учебной мебели;
- Рабочее место преподавателя.

Программное обеспечение:

- 7-zip (с возможностью удаленного доступа)
- Google Chrome
- Kaspersky Endpoint Security 10 для Windows (с возможностью удаленного доступа)
- Microsoft Windows
- OpenOffice (с возможностью удаленного доступа)

13.1.2. Материально-техническое и программное обеспечение для лабораторных работ

Кабинет для самостоятельной работы студентов

учебная аудитория для проведения занятий лабораторного типа, помещение для проведения групповых и индивидуальных консультаций, помещение для проведения текущего контроля и промежуточной аттестации, помещение для самостоятельной работы

634034, Томская область, г. Томск, Вершинина улица, д. 74, 207 ауд.

Описание имеющегося оборудования:

- Коммутатор MicroTeak;
- Компьютер PENTIUM D 945 (3 шт.);
- Компьютер GELERON D 331 (2 шт.);
- Комплект специализированной учебной мебели;
- Рабочее место преподавателя.

Программное обеспечение:

- 7-zip (с возможностью удаленного доступа)
- Google Chrome
- Kaspersky Endpoint Security 10 для Windows (с возможностью удаленного доступа)
- Microsoft Windows
- Multisim (Ni Circuit Design Suite 14.1 Education) (с возможностью удаленного доступа)
- OpenOffice (с возможностью удаленного доступа)

13.1.3. Материально-техническое и программное обеспечение для самостоятельной работы

Для самостоятельной работы используются учебные аудитории (компьютерные классы), расположенные по адресам:

- 634050, Томская область, г. Томск, Ленина проспект, д. 40, 233 ауд.;
- 634045, Томская область, г. Томск, ул. Красноармейская, д. 146, 201 ауд.;
- 634034, Томская область, г. Томск, Вершинина улица, д. 47, 126 ауд.;
- 634034, Томская область, г. Томск, Вершинина улица, д. 74, 207 ауд.

Состав оборудования:

- учебная мебель;
- компьютеры класса не ниже ПЭВМ INTEL Celeron D336 2.8ГГц. - 5 шт.;
- компьютеры подключены к сети «Интернет» и обеспечивают доступ в электронную информационно-образовательную среду университета.

Перечень программного обеспечения:

- Microsoft Windows;
- OpenOffice;
- Kaspersky Endpoint Security 10 для Windows;
- 7-Zip;
- Google Chrome.

13.2. Материально-техническое обеспечение дисциплины для лиц с ограниченными возможностями здоровья и инвалидов

Освоение дисциплины лицами с ограниченными возможностями здоровья и инвалидами осуществляется с использованием средств обучения общего и специального назначения.

При занятиях с обучающимися с нарушениями слуха предусмотрено использование звукоусиливающей аппаратуры, мультимедийных средств и других технических средств приема/передачи учебной информации в доступных формах, мобильной системы преподавания для обучающихся с инвалидностью, портативной индукционной системы. Учебная аудитория, в которой занимаются обучающиеся с нарушением слуха, оборудована компьютерной техникой, аудиотехникой, видеотехникой, электронной доской, мультимедийной системой.

При занятиях с обучающимися с нарушениями зрениями предусмотрено использование в лекционных и учебных аудиториях возможности просмотра удаленных объектов (например, текста на доске или слайда на экране) при помощи видеоувеличителей для комфортного просмотра.

При занятиях с обучающимися с нарушениями опорно-двигательного аппарата используются альтернативные устройства ввода информации и другие технические средства приема/передачи учебной информации в доступных формах, мобильной системы обучения для людей с инвалидностью.

14. Оценочные материалы и методические рекомендации по организации изучения дисциплины

14.1. Содержание оценочных материалов и методические рекомендации

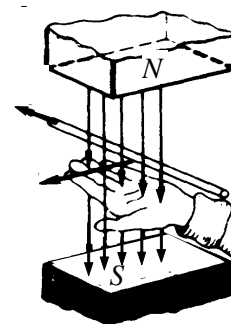
Для оценки степени сформированности и уровня освоения закрепленных за дисциплиной компетенций используются оценочные материалы в составе:

14.1.1. Тестовые задания

1 Электрическая машина – это

1	совокупность конструктивно объединенных и перемещаемых относительно друг друга элементов
2	электромеханическое устройство, осуществляющее преобразование механической энергии в электрическую
3	электромеханическое устройство, осуществляющее преобразование электрической энергии в механическую
4	электромеханическое устройство, осуществляющее взаимное преобразование механической и электрической энергии

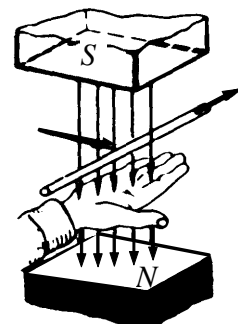
2. Какое физическое явление поясняет рисунок?



1	Явление возникновения силы, действующей на проводник с током
2	Явление возникновения продольной силы, действующей на движущийся проводник
3	Явление возникновения ЭДС в движущемся проводнике
4	Явление возникновения тока в движущемся проводнике

3. Какая ошибка допущена при пояснении правила правой руки?

1	Неверно расположена ладонь: силовые линии должны входить в тыльную сторону ладони
2	Неверно расположена ладонь: большой палец необходимо совместить с направлением силовых линий магнитного поля
3	Неверно расположена ладонь: с направлением перемещения необходимо совмещать 4 вытянутых пальца
4	Неверно указаны полюса магнитного поля: силовые линии должны выходить из северного полюса N и входить в южный полюс S
5	На рисунке изображена левая рука



4. Пересчет скорости n [об/мин] в скорость ω [рад/с] производится по формуле:

1	$\omega = n / 60$
2	$\omega = n \cdot \pi$
3	$\omega = n \cdot \pi / 60$
4	$\omega = n \cdot 2\pi / 60$
5	$\omega = n \cdot 2\pi \cdot 60$
6	$\omega = n \cdot 9,55$
7	$\omega = n / 9,55$

5. Вращающееся магнитное поле создается системой переменного тока

1	Однофазной
2	Только двухфазной
3	Только трехфазной
4	Многофазной

6. По способу включения обмотки возбуждения электрические машины подразделяются на

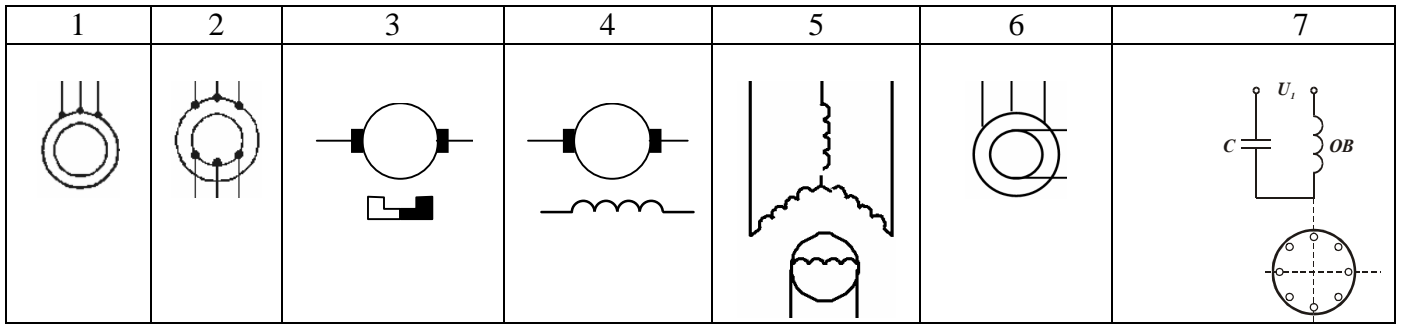
....

1	Электрические машины с магнитным и электромагнитным возбуждением
2	Электрические машины с независимым, последовательным, параллельным и смешанным возбуждением
3	Коллекторные и бесколлекторные
4	Машины постоянного и переменного тока

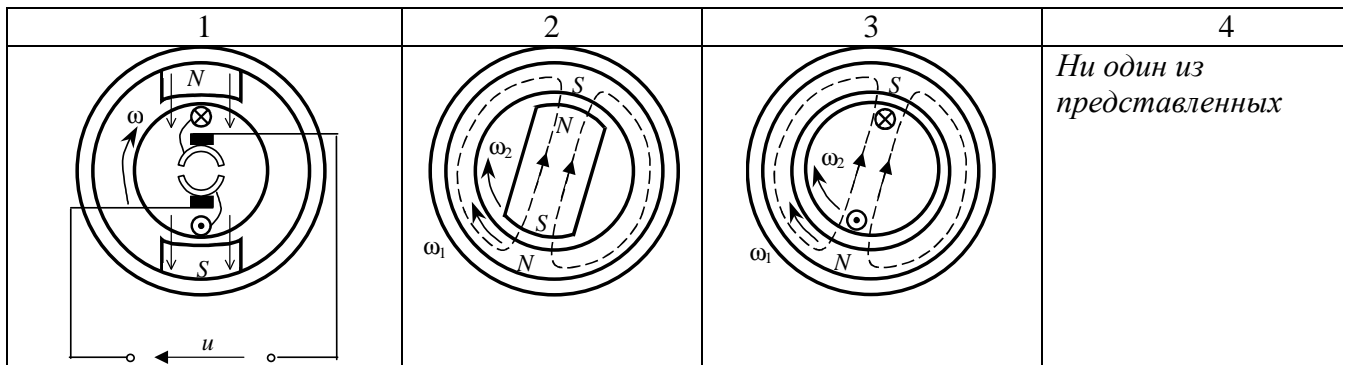
7. По способу создания магнитного потока электрические машины подразделяются на

1	Электрические машины с магнитным и электромагнитным возбуждением
2	Электрические машины с независимым, последовательным, параллельным и смешанным возбуждением
3	Коллекторные и бесколлекторные
4	Машины постоянного и переменного тока

8. На каком рисунке изображено условное графическое обозначение асинхронной электрической машины?



9. Какой из рисунков иллюстрирует устройство и принцип действия асинхронного двигателя?



10. Чему равна частота вращения магнитного поля статора асинхронного двигателя в об/мин?

1	2	3	4
$60f$	$\frac{60f}{p}$	$\frac{2\pi f}{p}$	$2\pi f$

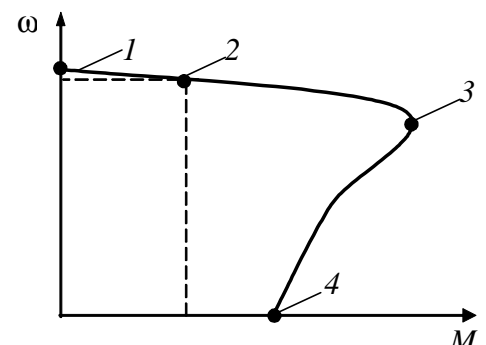
11. Дан трехфазный асинхронный двигатель с номинальными данными:

Питающее напряжение – 220 В; частота питающего напряжения – 50 Гц; номинальная скорость – 2800 об/мин; номинальная мощность – 15 кВт. Чему равна синхронная скорость (скорость вращения магнитного поля статора) данного двигателя?

1	2	3	4	5	6	7	8	9	10
100	500	1000	1500	2000	2500	3000	3500	4000	другое

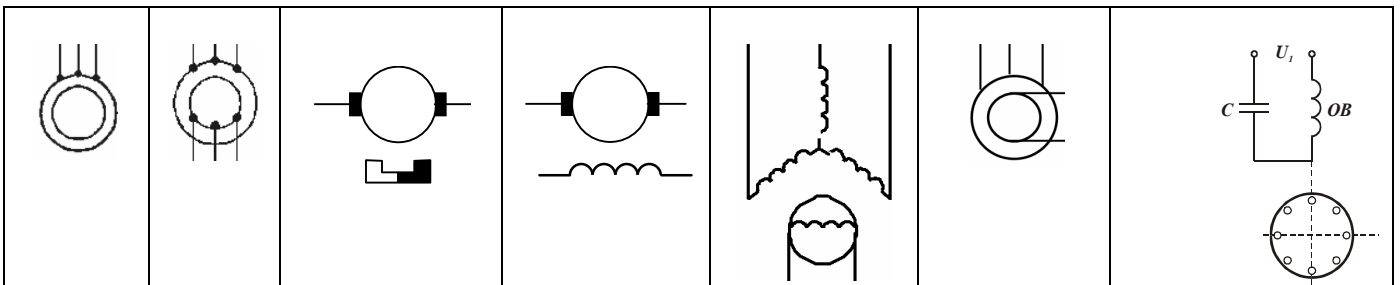
12. Какая из точек на графике механической характеристики соответствует моменту начала пуска в ход электродвигателя?

1. точка 1
2. точка 2
3. точка 3
4. точка 4
5. ни одна из указанных

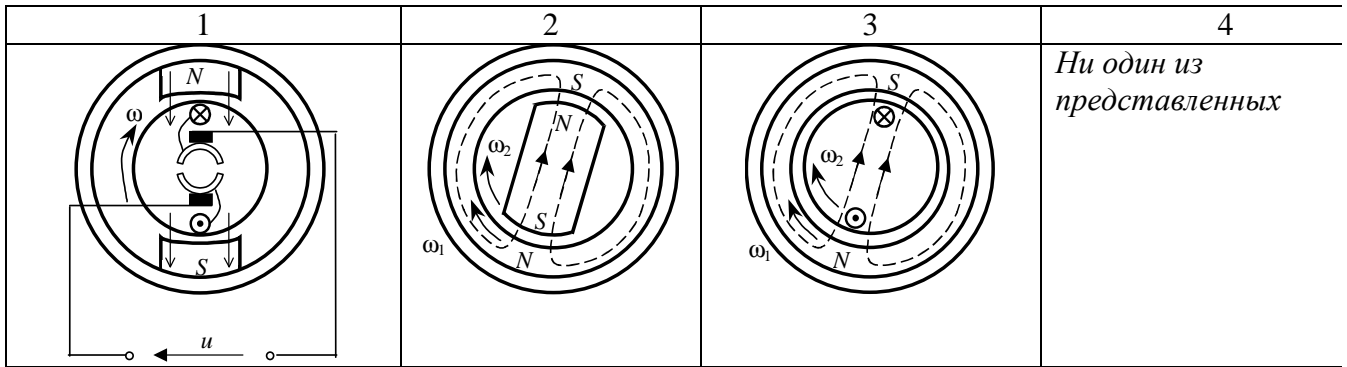


13. На каком рисунке изображено условное графическое обозначение синхронной электрической машины?

1	2	3	4	5	6	7
---	---	---	---	---	---	---



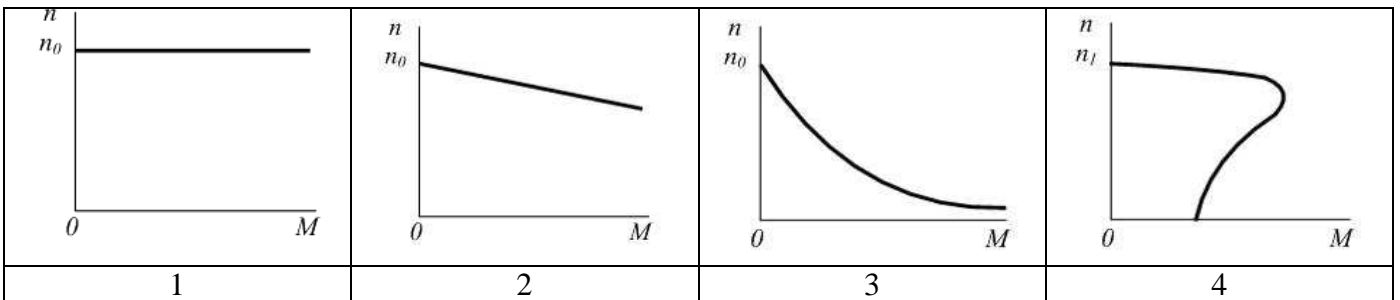
14. Какой из рисунков иллюстрирует устройство и принцип действия синхронного двигателя?



15. Дан трехфазный синхронный двигатель с номинальными данными:
 Питающее напряжение – 220 В; частота питающего напряжения – 50 Гц; номинальная скорость – 1500 об/мин; номинальная мощность – 10 кВт. Сколько пар полюсов имеет данный двигатель?

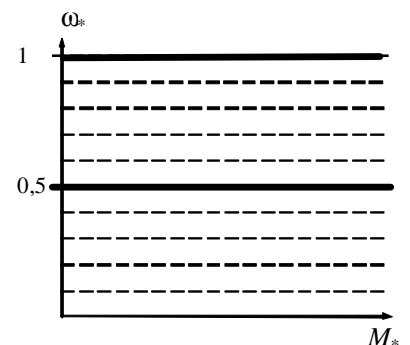
1	2	3	4	5	6	7	8	9	10
1	2	3	4	5	6	7	8	9	другое

16. На каком рисунке изображена механическая характеристика синхронного двигателя?

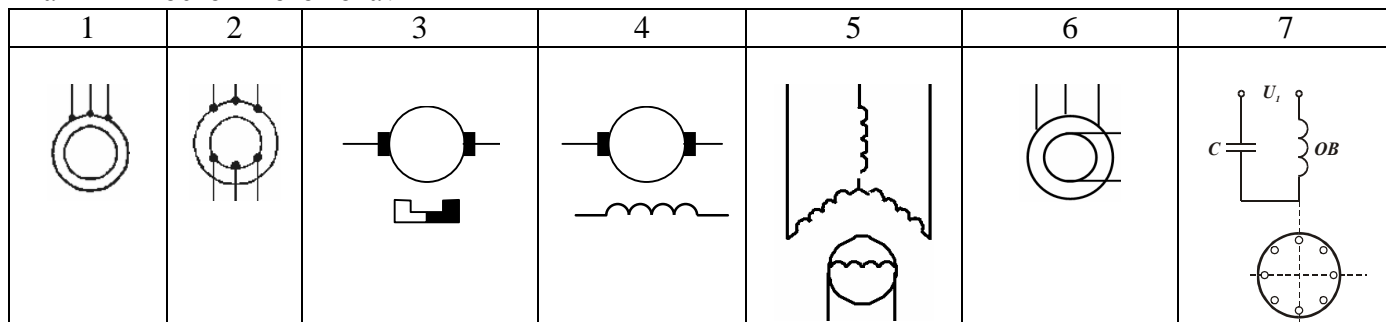


17. Искусственная механическая характеристика синхронного двигателя, изображенная на рисунке, соответствует

1	пониженному напряжению питания
2	повышенному напряжению питания
3	пониженной частоте питающего напряжения
4	повышенной частоте питающего напряжения



18. На каком рисунке изображено условное графическое обозначение электрической машины постоянного тока?



19. Какой из способов позволяет увеличить скорость холостого хода двигателя постоянного тока независимого возбуждения относительно скорости холостого хода на естественной механической характеристике?

1. уменьшение напряжения якоря.
2. увеличение напряжения якоря.
3. уменьшение тока возбуждения.
4. увеличение тока возбуждения.
5. последовательное включение в цепь якоря реостата.
6. изменение параметров одновременно включенных 2-х резисторов – сопротивления, шунтирующего якорь, и последовательного сопротивления.

20. Дан ДПТ независимого возбуждения с номинальными данными:

питающее напряжение – 110 В

ток якоря – 25 А

скорость вращения – 95 рад/с

сопротивление якоря – 2 Ом

коэффициент полезного действия – 0,8

перегрузочная способность – 2.

Определить пусковой ток ДПТ при номинальном питающем напряжении без токоограничения.

1	2	3	4	5	6	7	8	9	10	11	12
5 А	10 А	15 А	20 А	25 А	30 А	35 А	40 А	45 А	50 А	55 А	60

14.1.2. Темы контрольных работ

Разделы 1-3

Дан ДПТ независимого возбуждения с номинальными данными:

питающее напряжение 220 В

ток якоря 10 А

скорость вращения 200 рад/с

сопротивление якоря 2 Ом

коэффициент полезного действия 0,85

Необходимо:

1. Построить естественную механическую характеристику.
2. Построить искусственные механические характеристики для случаев:
 - а) напряжение на якоре составляет 40% от номинального;
 - б) поток возбуждения уменьшен на 40%;
 - в) имеется последовательно включенное сопротивление в 4 раза превышающее сопротивление якоря;
 - г) якорь шунтируется сопротивлением 8 Ом и в сеть включается через последовательное сопротивление 8 Ом.

3. Определить значения скорости при номинальной нагрузке для всех характеристик в п. 2 (в рад/с).

4. Определить КПД при номинальной нагрузке для характеристики пункта 2а.

Темы 4, 5

Трехфазный АД имеет номинальные данные для одной фазы: напряжение 220 В, частота 50 Гц, мощность 2,4 кВт, пусковой ток 27 А, номинальный ток 5,5 А, перегрузочная способность по моменту 2,5, номинальная скорость 1410 об/мин, момент холостого хода 0,1 от номинального, момент инерции 0,04 кг•м², коэффициент мощности 0,85.

Необходимо определить:

1. Приближенно, активные сопротивления статора и ротора (приведенное), если их соотношение равно 1,5.

2. Естественный пусковой момент двигателя и установить является ли он достаточным для запуска двигателя при номинальном моменте нагрузки.

3. На сколько изменятся относительно естественных значений максимальный и пусковой моменты, если за счет добавочного активного сопротивления в статоре пусковой ток ограничен до 2,5 от номинального значения.

4. Остановится или нет двигатель, работающий с моментом нагрузки 1,1 номинального значения, если напряжение сети уменьшится на 40 %.

5. Каким будет время переходного процесса приема и сброса нагрузки на естественной характеристике?

6. Какой будет длительность свободного торможения (выбегом) при моменте на валу, равном 0,5 номинального значения?

7. Чему равны КПД и входная мощность двигателя при номинальной нагрузке?

14.1.3. Зачёт

Темы 1-3 (отличается от задания из контрольной работы числовыми значениями и схемой включения)

Дан ДПТ независимого возбуждения с номинальными данными:

питающее напряжение 110 В

ток якоря 25 А

скорость вращения 95 рад/с

сопротивление якоря 0,6 Ом

коэффициент полезного действия 0,68

Необходимо:

1. Построить естественную механическую характеристику.

2. Построить искусственные механические характеристики для случаев:

а) напряжение на якоре составляет 25% от номинального;

б) поток возбуждения уменьшен на 25%;

в) имеется последовательно включенное сопротивление в 4 раза

превышающее сопротивление якоря;

г) якорь шунтируется сопротивлением 2,5 Ом и в сеть включается через последовательное сопротивление 2,5 Ом.

Темы 4,5 (отличается от задания из контрольной работы числовыми значениями и схемой включения)

Трехфазный АД имеет номинальные данные для одной фазы: напряжение 220 В, частота 50 Гц, мощность 7 кВт, пусковой ток 109 А, номинальный ток 16,5 А, перегрузочная способность по

моменту 2,5, номинальная скорость 1445 об/мин, момент холостого хода 0,08 от номинального, момент инерции 0,05 кг•м², коэффициент мощности 0,76.

Необходимо определить:

1. Естественный пусковой момент двигателя и установить является ли он достаточным для запуска двигателя при номинальном моменте нагрузки.
2. На сколько изменятся относительно естественных значений максимальный и пусковой моменты, если за счет добавочного активного сопротивления в роторе пусковой ток ограничен до 2,5 от номинального значения.
3. Остановится или нет двигатель, работающий с моментом нагрузки 1,0 номинального значения, если напряжение сети уменьшится на 50%.
4. Чему равны КПД и входная мощность двигателя при номинальной нагрузке?

14.1.4. Темы лабораторных работ

Исследование характеристик генератора постоянного тока с независимым возбуждением
Исследование универсального асинхронного двигателя

14.1.5. Методические рекомендации

Учебный материал излагается в форме, предполагающей самостоятельное мышление студентов, самообразование. При этом самостоятельная работа студентов играет решающую роль в ходе всего учебного процесса.

Начать изучение дисциплины необходимо со знакомства с рабочей программой, списком учебно-методического и программного обеспечения. Самостоятельная работа студента включает работу с учебными материалами, выполнение контрольных мероприятий, предусмотренных учебным планом.

В процессе изучения дисциплины для лучшего освоения материала необходимо регулярно обращаться к рекомендуемой литературе и источникам, указанным в учебных материалах; пользоваться через кабинет студента на сайте Университета образовательными ресурсами электронно-библиотечной системы, а также общедоступными интернет-порталами, содержащими научно-популярные и специализированные материалы, посвященные различным аспектам учебной дисциплины.

При самостоятельном изучении тем следуйте рекомендациям:

- чтение или просмотр материала необходимо осуществлять медленно, выделяя основные идеи; на основании изученного составить тезисы. Освоив материал, попытаться соотнести теорию с примерами из практики;
- если в тексте встречаются термины, следует выяснить их значение для понимания дальнейшего материала;
- необходимо осмысливать прочитанное и изученное, отвечать на предложенные вопросы.

Студенты могут получать индивидуальные консультации с использованием средств телекоммуникации.

По дисциплине могут проводиться дополнительные занятия в форме вебинаров. Расписание вебинаров публикуется в кабинете студента на сайте Университета. Запись вебинара публикуется в электронном курсе по дисциплине.

14.2. Требования к оценочным материалам для лиц с ограниченными возможностями здоровья и инвалидов

Для лиц с ограниченными возможностями здоровья и инвалидов предусмотрены дополнительные оценочные материалы, перечень которых указан в таблице 14.

Таблица 14 – Дополнительные материалы оценивания для лиц с ограниченными возможностями здоровья и инвалидов

Категории обучающихся	Виды дополнительных оценочных материалов	Формы контроля и оценки результатов обучения
С нарушениями слуха	Тесты, письменные самостоятельные работы, вопросы к зачету, контрольные работы	Преимущественно письменная проверка
С нарушениями зрения	Собеседование по вопросам к зачету, опрос по терминам	Преимущественно устная проверка (индивидуально)
С нарушениями опорно-двигательного аппарата	Решение дистанционных тестов, контрольные работы, письменные самостоятельные работы, вопросы к зачету	Преимущественно дистанционными методами
С ограничениями по общемедицинским показаниям	Тесты, письменные самостоятельные работы, вопросы к зачету, контрольные работы, устные ответы	Преимущественно проверка методами исходя из состояния обучающегося на момент проверки

14.3. Методические рекомендации по оценочным материалам для лиц с ограниченными возможностями здоровья и инвалидов

Для лиц с ограниченными возможностями здоровья и инвалидов предусматривается доступная форма предоставления заданий оценочных средств, а именно:

- в печатной форме;
- в печатной форме с увеличенным шрифтом;
- в форме электронного документа;
- методом чтения ассистентом задания вслух;
- предоставление задания с использованием сурдоперевода.

Лицам с ограниченными возможностями здоровья и инвалидам увеличивается время на подготовку ответов на контрольные вопросы. Для таких обучающихся предусматривается доступная форма предоставления ответов на задания, а именно:

- письменно на бумаге;
- набор ответов на компьютере;
- набор ответов с использованием услуг ассистента;
- представление ответов устно.

Процедура оценивания результатов обучения лиц с ограниченными возможностями здоровья и инвалидов по дисциплине предусматривает предоставление информации в формах, адаптированных к ограничениям их здоровья и восприятия информации:

Для лиц с нарушениями зрения:

- в форме электронного документа;
- в печатной форме увеличенным шрифтом.

Для лиц с нарушениями слуха:

- в форме электронного документа;
- в печатной форме.

Для лиц с нарушениями опорно-двигательного аппарата:

- в форме электронного документа;
- в печатной форме.

При необходимости для лиц с ограниченными возможностями здоровья и инвалидов процедура оценивания результатов обучения может проводиться в несколько этапов.