

МИНИСТЕРСТВО ОБРАЗОВАНИЯ И НАУКИ РОССИЙСКОЙ ФЕДЕРАЦИИ

Федеральное государственное бюджетное образовательное учреждение высшего образования

«ТОМСКИЙ ГОСУДАРСТВЕННЫЙ УНИВЕРСИТЕТ СИСТЕМ
УПРАВЛЕНИЯ И РАДИОЭЛЕКТРОНИКИ»
(ТУСУР)



УТВЕРЖДАЮ

Директор департамента образования

Документ подписан электронной подписью

Сертификат: 1с6сfa0a-52a6-4f49-aef0-5584d3fd4820

Владелец: Троян Павел Ефимович

Действителен: с 19.01.2016 по 16.09.2019

РАБОЧАЯ ПРОГРАММА ДИСЦИПЛИНЫ

Схемотехника телекоммуникационных устройств

Уровень образования: **высшее образование - бакалавриат**

Направление подготовки / специальность: **11.03.02 Инфокоммуникационные технологии и системы связи**

Направленность (профиль) / специализация: **Системы радиосвязи и радиодоступа**

Форма обучения: **заочная (в том числе с применением дистанционных образовательных технологий)**

Факультет: **ФДО, Факультет дистанционного обучения**

Кафедра: **ТОР, Кафедра телекоммуникаций и основ радиотехники**

Курс: **3**

Семестр: **6**

Учебный план набора 2016 года

Распределение рабочего времени

№	Виды учебной деятельности	6 семестр	Всего	Единицы
1	Самостоятельная работа под руководством преподавателя	22	22	часов
2	Лабораторные работы	4	4	часов
3	Контроль самостоятельной работы	2	2	часов
4	Контроль самостоятельной работы (курсовой проект / курсовая работа)	4	4	часов
5	Всего контактной работы	32	32	часов
6	Самостоятельная работа	211	211	часов
7	Всего (без экзамена)	243	243	часов
8	Подготовка и сдача экзамена	9	9	часов
9	Общая трудоемкость	252	252	часов
			7.0	3.Е.

Контрольные работы: 6 семестр - 1

Экзамен: 6 семестр

Курсовой проект / курсовая работа: 6 семестр

Томск 2018

ЛИСТ СОГЛАСОВАНИЯ

Рабочая программа дисциплины составлена с учетом требований федерального государственного образовательного стандарта высшего образования (ФГОС ВО) по направлению подготовки (специальности) 11.03.02 Инфокоммуникационные технологии и системы связи, утвержденного 06.03.2015 года, рассмотрена и одобрена на заседании кафедры РТС « ___ » _____ 20__ года, протокол № _____.

Разработчики:

старший преподаватель каф. ТЭО _____ А. В. Гураков
доцент каф. РТС _____ Г. Н. Якушевич

Заведующий обеспечивающей каф.
РТС _____ С. В. Мелихов

Рабочая программа дисциплины согласована с факультетом и выпускающей кафедрой:

Декан ФДО _____ И. П. Черкашина

Заведующий выпускающей каф.
ТОР _____ А. А. Гельцер

Эксперты:

Доцент кафедры технологий
электронного обучения (ТЭО) _____ Ю. В. Морозова

Доцент кафедры радиотехнических
систем (РТС) _____ В. А. Громов

1. Цели и задачи дисциплины

1.1. Цели дисциплины

изучение основ схемотехники телекоммуникационных устройств, методов их анализа.

1.2. Задачи дисциплины

– формирование у студентов знаний и умений, позволяющих осуществлять схемотехническое проектирование, анализ работы, ремонт и техническое обслуживание устройств, обеспечивающих усиление и аналоговую обработку сигналов.

2. Место дисциплины в структуре ОПОП

Дисциплина «Схемотехника телекоммуникационных устройств» (Б1.В.ОД.4) относится к блоку 1 (вариативная часть).

Предшествующими дисциплинами, формирующими начальные знания, являются: Теория электрических цепей, Электроника.

Последующими дисциплинами являются: Моделирование устройств для систем связи, Пакеты прикладных программ, Радиопередающие устройства, Радиоприемные устройства, Разработка устройств для систем связи.

3. Требования к результатам освоения дисциплины

Процесс изучения дисциплины направлен на формирование следующих компетенций:

– ПК-10 способностью к разработке проектной и рабочей технической документации, оформлению законченных проектно-конструкторских работ в соответствии с нормами и стандартами;

– ПК-11 умением проводить технико-экономическое обоснование проектных расчетов с использованием современных подходов и методов;

В результате изучения дисциплины обучающийся должен:

– **знать** схемы и принципы работы основных аналоговых телекоммуникационных устройств, в том числе на транзисторах и операционных усилителях, схем стабилизации режима активных элементов; назначение элементов базовых схем аналоговых телекоммуникационных устройств и влияния изменения их параметров на основные показатели; принципы построения цепей обратной связи и их влияния на основные показатели устройств.

– **уметь** применять методы анализа для исследования параметров и характеристик аналоговых телекоммуникационных устройств, в том числе с использованием эквивалентных схем активных элементов и динамических характеристик.

– **владеть** навыками самостоятельной работы на компьютере и в компьютерных сетях; быть способным к компьютерному моделированию устройств, систем и процессов с использованием универсальных пакетов прикладных компьютерных программ.

4. Объем дисциплины и виды учебной работы

Общая трудоемкость дисциплины составляет 7.0 зачетных единицы и представлена в таблице 4.1.

Таблица 4.1 – Трудоемкость дисциплины

Виды учебной деятельности	Всего часов	Семестры
		6 семестр
Контактная работа (всего)	32	32
Самостоятельная работа под руководством преподавателя (СРП)	22	22
Лабораторные работы	4	4
Контроль самостоятельной работы (КСР)	2	2
Контроль самостоятельной работы (курсовой проект / курсовая работа) (КСР (КП/КР))	4	4
Самостоятельная работа (всего)	211	211

Подготовка к контрольным работам	90	90
Выполнение курсового проекта / курсовой работы	19	19
Оформление отчетов по лабораторным работам	6	6
Подготовка к лабораторным работам	6	6
Самостоятельное изучение тем (вопросов) теоретической части курса	90	90
Всего (без экзамена)	243	243
Подготовка и сдача экзамена	9	9
Общая трудоемкость, ч	252	252
Зачетные Единицы	7.0	

5. Содержание дисциплины

5.1. Разделы дисциплины и виды занятий

Разделы дисциплины и виды занятий приведены в таблице 5.1.

Таблица 5.1 – Разделы дисциплины и виды занятий

Названия разделов дисциплины	СРП, ч	Лаб. раб., ч	КСР, ч	КСР (КП/КР), ч	Сам. раб., ч	Всего часов (без экзамена)	Формируемые компетенции
6 семестр							
1 Основные характеристики усилительных устройств.	2	0	2	4	12	14	ПК-10, ПК-11
2 Обратные связи в усилителях.	2	0			12	14	ПК-10, ПК-11
3 Эквивалентные схемы и малосигнальные параметры усилительных приборов.	2	0			12	14	ПК-10, ПК-11
4 Усилительный каскад с общим эмиттером.	2	4			24	30	ПК-10, ПК-11
5 Температурная стабилизация режима работы биполярного транзистора.	2	0			12	14	ПК-10, ПК-11
6 Каскад с общим эмиттером при работе в режиме большого сигнала.	2	0			12	14	ПК-10, ПК-11
7 Широкополосные усилители.	2	0			12	14	ПК-10, ПК-11
8 Усилительные каскады по схемам с общей базой и общим коллектором.	1	0			12	13	ПК-10, ПК-11
9 Усилительные каскады на полевых транзисторах.	1	0			12	13	ПК-10, ПК-11
10 Усилители мощности.	1	0			12	13	ПК-10, ПК-11
11 Операционные усилители.	1	0			12	13	ПК-10, ПК-11
12 Примеры применения операционных усилителей.	1	0			12	13	ПК-10, ПК-11

13 Избирательные усилители.	1	0			12	13	ПК-10, ПК-11
14 Генераторы гармонических колебаний.	1	0			12	13	ПК-10, ПК-11
15 Стабилизаторы постоянного напряжения.	1	0			31	32	ПК-10, ПК-11
Итого за семестр	22	4	2	4	211	243	
Итого	22	4	2	4	211	243	

5.2. Содержание разделов дисциплины (самостоятельная работа под руководством преподавателя)

Содержание разделов дисциплин (самостоятельная работа под руководством преподавателя) приведено в таблице 5.2.

Таблица 5.2 – Содержание разделов дисциплин (самостоятельная работа под руководством преподавателя)

Названия разделов	Содержание разделов дисциплины (самостоятельная работа под руководством преподавателя)	Трудоемкость, ч	Формируемые компетенции
6 семестр			
1 Основные характеристики усилительных устройств.	Структурная схема усилительного устройства. Классификация электронных усилителей. Усилительные параметры. Амплитудно-частотная и фазочастотная характеристики. Переходная характеристика. Линейные и нелинейные искажения. Амплитудная характеристика, динамический диапазон. Способы связи между каскадами. Классы усиления.	2	ПК-10, ПК-11
	Итого	2	
2 Обратные связи в усилителях.	Виды обратных связей. Влияние ООС на стабильность коэффициента усиления. Влияние ООС на нелинейные искажения. Влияние ООС на величину входного и выходного сопротивлений усилителя. Амплитудно-частотная характеристика усилителя с ОС. Частотный критерий устойчивости усилителя с обратной связью. Запасы устойчивости по амплитуде и по фазе. Пример расчета характеристик усилителя с ООС.	2	ПК-10, ПК-11
	Итого	2	
3 Эквивалентные схемы и малосигнальные параметры усилительных приборов.	Способы включения биполярного транзистора. Характеристики транзистора при включении с общей базой. Характеристики транзистора при включении с общим эмиттером. Т-образная схема замещения транзистора при включении с общей базой. Т-образная схема замещения транзистора при включении с общим эмиттером. Н-параметры транзистора и их связь с	2	ПК-10, ПК-11

	параметрами физической эквивалентной схемы. Определение h -параметров по характеристикам транзистора. Типы полевых транзисторов. Характеристики и малосигнальные параметры полевых транзисторов. Эквивалентные схемы замещения полевых транзисторов		
	Итого	2	
4 Усилительный каскад с общим эмиттером.	Принцип работы и назначение элементов простейшего каскада УНЧ по схеме с общим эмиттером. Нагрузочные прямые постоянного и переменного тока. Анализ каскада в области средних частот. Анализ каскада в области нижних и верхних частот. Результирующие характеристики каскада.	2	ПК-10, ПК-11
	Итого	2	
5 Температурная стабилизация режима работы биполярного транзистора.	Цепи смещения с фиксированным током базы и фиксированным током эмиттера. Цепь смещения с эмиттерной стабилизацией рабочей точки транзистора. Цепь смещения с комбинированной отрицательной обратной связью по постоянному току.	2	ПК-10, ПК-11
	Итого	2	
6 Каскад с общим эмиттером при работе в режиме большого сигнала.	Выбор режима работы транзистора. Пример расчета усилительного каскада.	2	ПК-10, ПК-11
	Итого	2	
7 Широкополосные усилители.	Особенности формирования АЧХ широкополосных усилителей. Схемы высокочастотной коррекции. Схема низкочастотной коррекции.	2	ПК-10, ПК-11
	Итого	2	
8 Усилительные каскады по схемам с общей базой и общим коллектором.	Каскад с общей базой. Каскад с общим коллектором. УНЧ с гальванически связанными каскадами ОЭ-ОК.	1	ПК-10, ПК-11
	Итого	1	
9 Усилительные каскады на полевых транзисторах.	Каскад по схеме с общим истоком. Анализ каскада в области средних и верхних частот. Каскад с последовательной ООС по току.	1	ПК-10, ПК-11
	Итого	1	
10 Усилители мощности.	Трансформаторный выходной каскад в режиме класса А. Трансформаторный выходной каскад в режимах В и АВ. Влияние трансформатора на частотную характеристику усилителя. Бестрансформаторные выходные	1	ПК-10, ПК-11

	каскады. Выходные каскады в режиме класса В. Выходной каскад в режиме класса АВ. Каскад с вольтодобавкой. Выходной каскад УНЧ с квазидополнительной симметрией.		
	Итого	1	
11 Операционные усилители.	Дифференциальный усилительный каскад. Стабилизаторы тока. Операционный усилитель. Основные параметры и типовые схемы включения операционных усилителей.	1	ПК-10, ПК-11
	Итого	1	
12 Примеры применения операционных усилителей.	Инвертирующий усилитель постоянного тока. Неинвертирующий усилитель постоянного тока. Дифференциальный УПТ. Аналоговый сумматор. Аналоговый интегратор. Усилители переменного напряжения. Усилители с токовым выходом. Усилители тока. Амплитудный детектор. Выпрямитель среднего значения. Преобразователи сопротивления в напряжение. Пример расчета погрешностей измерительного УПТ.	1	ПК-10, ПК-11
	Итого	1	
13 Избирательные усилители.	Резонансный усилитель с параллельным LC-контуром. Каскодный усилитель. Избирательный усилитель типа RC со сложной ООС. Активные фильтры нижних и верхних частот.	1	ПК-10, ПК-11
	Итого	1	
14 Генераторы гармонических колебаний.	Структурная схема генератора. Условия баланса фаз и амплитуд. Автогенератор с трансформаторной обратной связью. Трехточечные генераторы. Кварцевая стабилизация частоты. Автогенератор с трехзвенной RC-цепью. Автогенератор с мостом Вина. Генератор с независимым возбуждением. Автогенератор на туннельном диоде.	1	ПК-10, ПК-11
	Итого	1	
15 Стабилизаторы постоянного напряжения.	Классификация стабилизаторов постоянного напряжения. Параметрический стабилизатор напряжения на кремниевом стабилитроне. Источник опорного напряжения. Компенсационный стабилизатор напряжения. Стабилизатор на операционном усилителе с ограничением выходного тока. Микросхемы	1	ПК-10, ПК-11

	стабилизаторов постоянного напряжения.		
	Итого	1	
Итого за семестр		22	

5.3. Разделы дисциплины и междисциплинарные связи с обеспечивающими (предыдущими) и обеспечиваемыми (последующими) дисциплинами

Разделы дисциплины и междисциплинарные связи с обеспечивающими (предыдущими) и обеспечиваемыми (последующими) дисциплинами представлены в таблице 5.3.

Таблица 5.3 – Разделы дисциплины и междисциплинарные связи

Наименование дисциплин	№ разделов данной дисциплины, для которых необходимо изучение обеспечивающих и обеспечиваемых дисциплин														
	1	2	3	4	5	6	7	8	9	10	11	12	13	14	15
Предшествующие дисциплины															
1 Теория электрических цепей	+	+	+	+	+	+	+	+	+	+	+	+	+	+	+
2 Электроника	+	+	+	+	+	+	+	+	+	+	+	+	+	+	+
Последующие дисциплины															
1 Моделирование устройств для систем связи	+	+	+	+	+	+	+	+	+	+	+	+	+	+	+
2 Пакеты прикладных программ	+	+	+	+	+	+	+	+	+	+	+	+	+	+	+
3 Радиопередающие устройства	+	+	+	+	+	+	+	+	+	+	+	+	+	+	+
4 Радиоприемные устройства	+	+	+	+	+	+	+	+	+	+	+	+	+	+	+
5 Разработка устройств для систем связи	+	+	+	+	+	+	+	+	+	+	+	+	+	+	+

5.4. Соответствие компетенций, формируемых при изучении дисциплины, и видов занятий

Соответствие компетенций, формируемых при изучении дисциплины, и видов занятий представлено в таблице 5.4.

Таблица 5.4 – Соответствие компетенций, формируемых при изучении дисциплины, и видов занятий

Компетенции	Виды занятий					Формы контроля
	СРП	Лаб. раб.	КСР	КСР (КП/КР)	Сам. раб.	

ПК-10	+	+	+	+	+	Контрольная работа, Экзамен, Проверка контрольных работ, Отчет по лабораторной работе, Тест, Отчет по курсовому проекту / курсовой работе
ПК-11	+	+	+	+	+	Контрольная работа, Экзамен, Проверка контрольных работ, Отчет по лабораторной работе, Тест, Отчет по курсовому проекту / курсовой работе

6. Интерактивные методы и формы организации обучения

Не предусмотрено РУП.

7. Лабораторные работы

Наименование лабораторных работ приведено в таблице 7.1.

Таблица 7.1 – Наименование лабораторных работ

Названия разделов	Наименование лабораторных работ	Трудоемкость, ч	Формируемые компетенции
6 семестр			
4 Усилительный каскад с общим эмиттером.	Исследование усилительных каскадов на биполярных транзисторах.	4	ПК-10, ПК-11
	Итого	4	
Итого за семестр		4	

8. Контроль самостоятельной работы

Виды контроля самостоятельной работы приведены в таблице 8.1.

Таблица 8.1 – Виды контроля самостоятельной работы

№	Вид контроля самостоятельной работы	Трудоемкость (час.)	Формируемые компетенции
6 семестр			
1	Контрольная работа с автоматизированной проверкой	2	ПК-10, ПК-11
Итого		2	

9. Самостоятельная работа

Виды самостоятельной работы, трудоемкость и формируемые компетенции представлены в таблице 9.1.

Таблица 9.1 – Виды самостоятельной работы, трудоемкость и формируемые компетенции

Названия разделов	Виды самостоятельной работы	Трудоемкость, ч	Формируемые компетенции	Формы контроля
6 семестр				
1 Основные характеристики усилительных	Самостоятельное изучение тем (вопросов) теоретической части	6	ПК-10, ПК-11	Контрольная работа, Тест, Экзамен

устройств.	курса			
	Подготовка к контрольным работам	6		
	Итого	12		
2 Обратные связи в усилителях.	Самостоятельное изучение тем (вопросов) теоретической части курса	6	ПК-10, ПК-11	Контрольная работа, Тест, Экзамен
	Подготовка к контрольным работам	6		
	Итого	12		
3 Эквивалентные схемы и малосигнальные параметры усилительных приборов.	Самостоятельное изучение тем (вопросов) теоретической части курса	6	ПК-10, ПК-11	Контрольная работа, Тест, Экзамен
	Подготовка к контрольным работам	6		
	Итого	12		
4 Усилительный каскад с общим эмиттером.	Самостоятельное изучение тем (вопросов) теоретической части курса	6	ПК-10, ПК-11	Контрольная работа, Отчет по лабораторной работе, Тест, Экзамен
	Подготовка к лабораторным работам	6		
	Оформление отчетов по лабораторным работам	6		
	Подготовка к контрольным работам	6		
	Итого	24		
5 Температурная стабилизация режима работы биполярного транзистора.	Самостоятельное изучение тем (вопросов) теоретической части курса	6	ПК-10, ПК-11	Контрольная работа, Тест, Экзамен
	Подготовка к контрольным работам	6		
	Итого	12		
6 Каскад с общим эмиттером при работе в режиме большого сигнала.	Самостоятельное изучение тем (вопросов) теоретической части курса	6	ПК-10, ПК-11	Контрольная работа, Тест, Экзамен
	Подготовка к контрольным работам	6		
	Итого	12		
7 Широкополосные усилители.	Самостоятельное изучение тем (вопросов) теоретической части	6	ПК-10, ПК-11	Контрольная работа, Тест, Экзамен

	курса			
	Подготовка к контрольным работам	6		
	Итого	12		
8 Усилительные каскады по схемам с общей базой и общим коллектором.	Самостоятельное изучение тем (вопросов) теоретической части курса	6	ПК-10, ПК-11	Контрольная работа, Тест, Экзамен
	Подготовка к контрольным работам	6		
	Итого	12		
9 Усилительные каскады на полевых транзисторах.	Самостоятельное изучение тем (вопросов) теоретической части курса	6	ПК-10, ПК-11	Контрольная работа, Тест, Экзамен
	Подготовка к контрольным работам	6		
	Итого	12		
10 Усилители мощности.	Самостоятельное изучение тем (вопросов) теоретической части курса	6	ПК-10, ПК-11	Контрольная работа, Тест, Экзамен
	Подготовка к контрольным работам	6		
	Итого	12		
11 Операционные усилители.	Самостоятельное изучение тем (вопросов) теоретической части курса	6	ПК-10, ПК-11	Контрольная работа, Тест, Экзамен
	Подготовка к контрольным работам	6		
	Итого	12		
12 Примеры применения операционных усилителей.	Самостоятельное изучение тем (вопросов) теоретической части курса	6	ПК-10, ПК-11	Контрольная работа, Тест, Экзамен
	Подготовка к контрольным работам	6		
	Итого	12		
13 Избирательные усилители.	Самостоятельное изучение тем (вопросов) теоретической части курса	6	ПК-10, ПК-11	Контрольная работа, Тест, Экзамен
	Подготовка к контрольным работам	6		
	Итого	12		

14 Генераторы гармонических колебаний.	Самостоятельное изучение тем (вопросов) теоретической части курса	6	ПК-10, ПК-11	Контрольная работа, Тест, Экзамен
	Подготовка к контрольным работам	6		
	Итого	12		
15 Стабилизаторы постоянного напряжения.	Самостоятельное изучение тем (вопросов) теоретической части курса	6	ПК-10, ПК-11	Контрольная работа, Отчет по курсовому проекту / курсовой работе, Тест, Экзамен
	Выполнение курсового проекта / курсовой работы	19		
	Подготовка к контрольным работам	6		
	Итого	31		
	Выполнение контрольной работы	2	ПК-10, ПК-11	Контрольная работа
Итого за семестр		211		
	Подготовка и сдача экзамена	9		Экзамен
Итого		220		

10. Контроль самостоятельной работы (курсовой проект / курсовая работа)

Трудоемкость самостоятельной работы и формируемые компетенции в рамках выполнения курсового проекта / курсовой работы представлены таблице 10.1.

Таблица 10.1 – Трудоемкость самостоятельной работы и формируемые компетенции в рамках выполнения курсового проекта / курсовой работы

Вид самостоятельной работы	Трудоемкость, ч	Формируемые компетенции
6 семестр		
Разработка принципиальной электрической схемы конкретного устройства, перечня элементов, моделирования устройства в соответствии с требованиями конкретного технического задания.	4	ПК-10, ПК-11
Итого за семестр	4	

10.1. Темы курсовых проектов / курсовых работ

Примерная тематика курсовых проектов / курсовых работ:

- Нормирующий усилитель
- Микрофонный усилитель
- Регулятор частотных характеристик
- Усилитель-корректор канала записи
- Усилитель-корректор канала воспроизведения
- Формирователь псевдостереосигнала
- Расширитель стереобазы
- Усилитель-корректор затухания кабеля
- Усилитель широкополосный измерительный

- Усилитель импульсный измерительный

11. Рейтинговая система для оценки успеваемости обучающихся

Рейтинговая система не используется.

12. Учебно-методическое и информационное обеспечение дисциплины

12.1. Основная литература

1. Шарапов А.В. Аналоговая схемотехника [Электронный ресурс]: Учебное пособие / А.В. Шарапов – Томск Томский межвузовский центр дистанционного образования, 2005. – 193 с. Доступ из личного кабинета студента. - Режим доступа: <https://study.tusur.ru/study/library/> (дата обращения: 21.08.2018).

12.2. Дополнительная литература

1. Борисенко, А. Л. Схемотехника аналоговых электронных устройств. Функциональные узлы [Электронный ресурс]: учебное пособие для вузов / А. Л. Борисенко. — М. Издательство Юрайт, 2018. — 126 с. Доступ из личного кабинета студента. - Режим доступа: <https://biblio-online.ru/book/92773C04-2E40-4240-A578-54C7228E6BF3> (дата обращения: 22.08.2018).

12.3. Учебно-методические пособия

12.3.1. Обязательные учебно-методические пособия

1. Шарапов А.В. Аналоговая схемотехника [Электронный ресурс]: Учебное методическое пособие / А.В. Шарапов, Ю.Н. Тановицкий. – Томск Томский межвузовский центр дистанционного образования, 2003. – 60 с. Доступ из личного кабинета студента. - Режим доступа: <https://study.tusur.ru/study/library/> (дата обращения: 21.08.2018).

2. Колесов И.А. Проектирование аналоговых устройств [Электронный ресурс]: Методические указания по курсовому проектированию / И.А. Колесов. — Томск Факультет дистанционного обучения ТУСУР, 2010. — 205 с. Доступ из личного кабинета студента. - Режим доступа: <https://study.tusur.ru/study/library/> (дата обращения: 21.08.2018).

3. Шарапов А.В. Аналоговая схемотехника : электронный курс / А.В. Шарапов. – Томск: ФДО, ТУСУР, 2018. Доступ из личного кабинета студента.

4. Колесов И.А. Проектирование аналоговых устройств: электронный курс / И.А. Колесов. – Томск: ФДО, ТУСУР, 2018. Доступ из личного кабинета студента.

5. Якушевич Г.Н. Схемотехника телекоммуникационных устройств [Электронный ресурс]: методические указания по организации самостоятельной работы для студентов заочной формы обучения направления подготовки 11.03.02 Инфокоммуникационные технологии и системы связи, обучающихся с применением дистанционных образовательных технологий / Г.Н. Якушевич, С. В. Мелихов. – Томск ФДО, ТУСУР, 2018. Доступ из личного кабинета студента. - Режим доступа: <https://study.tusur.ru/study/library/> (дата обращения: 21.08.2018).

12.3.2. Учебно-методические пособия для лиц с ограниченными возможностями здоровья и инвалидов

Учебно-методические материалы для самостоятельной и аудиторной работы обучающихся из числа лиц с ограниченными возможностями здоровья и инвалидов предоставляются в формах, адаптированных к ограничениям их здоровья и восприятия информации.

Для лиц с нарушениями зрения:

- в форме электронного документа;
- в печатной форме увеличенным шрифтом.

Для лиц с нарушениями слуха:

- в форме электронного документа;
- в печатной форме.

Для лиц с нарушениями опорно-двигательного аппарата:

- в форме электронного документа;
- в печатной форме.

12.4. Профессиональные базы данных и информационные справочные системы

1. Рекомендуется использовать источники из списка <https://lib.tusur.ru/ru/resursy/bazy-dannyh> (со свободным доступом). ЭБС «Юрайт»: www.biblio-online.ru (доступ из личного кабинета

студента по ссылке <https://biblio.fdo.tusur.ru/>). ЭБС «Лань»: www.e.lanbook.com (доступ из личного кабинета студента по ссылке <http://lanbook.fdo.tusur.ru/>).

13. Материально-техническое обеспечение дисциплины и требуемое программное обеспечение

13.1. Общие требования к материально-техническому и программному обеспечению дисциплины

13.1.1. Материально-техническое и программное обеспечение дисциплины

Кабинет для самостоятельной работы студентов
учебная аудитория для проведения занятий лабораторного типа, помещение для проведения групповых и индивидуальных консультаций, помещение для проведения текущего контроля и промежуточной аттестации, помещение для самостоятельной работы

634034, Томская область, г. Томск, Вершинина улица, д. 74, 207 ауд.

Описание имеющегося оборудования:

- Коммутатор MicroTeak;
- Компьютер PENTIUM D 945 (3 шт.);
- Компьютер GELERON D 331 (2 шт.);
- Комплект специализированной учебной мебели;
- Рабочее место преподавателя.

Программное обеспечение:

- 7-zip
- ASIMEC (с возможностью удаленного доступа)
- Google Chrome
- Kaspersky Endpoint Security 10 для Windows
- MathCAD (с возможностью удаленного доступа)
- Microsoft Windows
- OpenOffice

13.1.2. Материально-техническое и программное обеспечение для лабораторных работ

Кабинет для самостоятельной работы студентов
учебная аудитория для проведения занятий лабораторного типа, помещение для проведения групповых и индивидуальных консультаций, помещение для проведения текущего контроля и промежуточной аттестации, помещение для самостоятельной работы

634034, Томская область, г. Томск, Вершинина улица, д. 74, 207 ауд.

Описание имеющегося оборудования:

- Коммутатор MicroTeak;
- Компьютер PENTIUM D 945 (3 шт.);
- Компьютер GELERON D 331 (2 шт.);
- Комплект специализированной учебной мебели;
- Рабочее место преподавателя.

Программное обеспечение:

- 7-zip
- ASIMEC (с возможностью удаленного доступа)
- Google Chrome
- Kaspersky Endpoint Security 10 для Windows
- MathCAD (с возможностью удаленного доступа)
- Microsoft Windows
- OpenOffice

13.1.3. Материально-техническое и программное обеспечение для самостоятельной работы

Для самостоятельной работы используются учебные аудитории (компьютерные классы), расположенные по адресам:

- 634050, Томская область, г. Томск, Ленина проспект, д. 40, 233 ауд.;
- 634045, Томская область, г. Томск, ул. Красноармейская, д. 146, 201 ауд.;
- 634034, Томская область, г. Томск, Вершинина улица, д. 47, 126 ауд.;
- 634034, Томская область, г. Томск, Вершинина улица, д. 74, 207 ауд.

Состав оборудования:

- учебная мебель;
- компьютеры класса не ниже ПЭВМ INTEL Celeron D336 2.8ГГц. - 5 шт.;
- компьютеры подключены к сети «Интернет» и обеспечивают доступ в электронную информационно-образовательную среду университета.

Перечень программного обеспечения:

- Microsoft Windows;
- OpenOffice;
- Kaspersky Endpoint Security 10 для Windows;
- 7-Zip;
- Google Chrome.

13.2. Материально-техническое обеспечение дисциплины для лиц с ограниченными возможностями здоровья и инвалидов

Освоение дисциплины лицами с ограниченными возможностями здоровья и инвалидами осуществляется с использованием средств обучения общего и специального назначения.

При занятиях с обучающимися с нарушениями слуха предусмотрено использование звукоусиливающей аппаратуры, мультимедийных средств и других технических средств приема/передачи учебной информации в доступных формах, мобильной системы преподавания для обучающихся с инвалидностью, портативной индукционной системы. Учебная аудитория, в которой занимаются обучающиеся с нарушением слуха, оборудована компьютерной техникой, аудиотехникой, видеотехникой, электронной доской, мультимедийной системой.

При занятиях с обучающимися с нарушениями зрениями предусмотрено использование в лекционных и учебных аудиториях возможности просмотра удаленных объектов (например, текста на доске или слайда на экране) при помощи видеоувеличителей для комфортного просмотра.

При занятиях с обучающимися с нарушениями опорно-двигательного аппарата используются альтернативные устройства ввода информации и другие технические средства приема/передачи учебной информации в доступных формах, мобильной системы обучения для людей с инвалидностью.

14. Оценочные материалы и методические рекомендации по организации изучения дисциплины

14.1. Содержание оценочных материалов и методические рекомендации

Для оценки степени сформированности и уровня освоения закрепленных за дисциплиной компетенций используются оценочные материалы в составе:

14.1.1. Тестовые задания

1. АЧХ это:

- а) зависимость $U_{\text{вых}}$ от f ;
- б) зависимость $|K_u|$ от f ;
- в) зависимость $U_{\text{вых}}$ от $U_{\text{вх}}$;
- г) зависимость f от $|K_u|$.

2. Какие основные показатели АЧХ?

- а) $U_{\text{вых}}$, f_n , f_v .
- б) K_0 , f_n , f_v .
- в) K_0 , t_y , Δ .
- г) K_g , f_n , f_v .

3. ПХ это:
- зависимость $U_{вых}$ от t ;
 - зависимость $U_{вых}$ от $U_{вх}$;
 - зависимость K_o от $U_{вх}$;
 - зависимость t от $U_{вых}$.
4. Какие основные показатели ПХ ?
- K_o , t_u , Δ .
 - t_u , Δ , σ .
 - $U_{вых}$, Δ , σ .
 - K_o , Δ , σ .
5. Как изменится АЧХ каскада с ОЭ при увеличении разделительных емкостей C_p ?
- Уменьшится f_n .
 - Увеличится f_n .
 - Уменьшится f_v .
 - Увеличится f_v .
- 6 Как изменится АЧХ каскада с ОЭ при увеличении емкости нагрузки C_n ?
- Уменьшится f_n .
 - Увеличится f_n .
 - Уменьшится f_v .
 - Увеличится f_v .
7. Как изменится ПХ импульсного усилителя при увеличении разделительных емкостей C_p ?
- Уменьшится t_u .
 - Увеличится t_u .
 - Уменьшится Δ .
 - Увеличится Δ .
8. Как изменится ПХ импульсного усилителя при увеличении емкости нагрузки C_n ?
- Уменьшится t_u .
 - Увеличится t_u .
 - Уменьшится Δ .
 - Увеличится Δ .
9. Для какого каскада приведены технические характеристики ? ($K_u \approx 1$, $K_i \gg 1$, $R_{вх}$ – единицы кОм, $R_{вых}$ – единицы, десятки Ом)
- ОБ.
 - ОК.
 - ОЭ.
 - Каскод ОК-ОБ.
10. Для какого каскада приведены технические характеристики ? ($K_u \gg 1$, $K_i \approx 1$, $R_{вх}$ – единицы, десятки Ом , $R_{вых}$ – единицы кОм).
- ОБ.
 - ОК.
 - ОЭ.
 - Каскод ОК-ОК.
11. Последовательная ОС по току это:
- ОС Z-типа.
 - ОС H-типа.

- в) ОС Y-типа.
- г) ОС G-типа.

12. Последовательная ОС по напряжению это:

- а) ОС Z-типа.
- б) ОС H-типа.
- в) ОС Y-типа.
- г) ОС G-типа.

13. Параллельная ОС по напряжению это:

- а) ОС Z-типа.
- б) ОС H-типа.
- в) ОС Y-типа.
- г) ОС G-типа.

14. Параллельная ОС по току это:

- а) ОС Z-типа.
- б) ОС H-типа.
- в) ОС Y-типа.
- г) ОС G-типа.

15. Для какого типа ОС приведены показатели? ($K_u \text{ ос} \approx K_u$, $K_i \text{ ос} < K_i$, $R_{вх} \text{ ос} < R_{вх}$, $R_{вых} \text{ ос} < R_{вых}$)

- а) Последовательная ОС по току.
- б) Последовательная ОС по напряжению.
- в) Параллельная ОС по напряжению.
- г) Параллельная ОС по току.

16. Для какого типа ОС приведены показатели? ($K_u \text{ ос} < K_u$, $K_i \text{ ос} \approx K_i$, $R_{вх} \text{ ос} > R_{вх}$, $R_{вых} \text{ ос} > R_{вых}$)

- а) Последовательная ОС по току.
- б) Последовательная ОС по напряжению.
- в) Параллельная ОС по напряжению.
- г) Параллельная ОС по току.

17. Для какого типа ОС приведены показатели? ($K_u \text{ ос} \approx K_u$, $K_i \text{ ос} < K_i$, $R_{вх} \text{ ос} < R_{вх}$, $R_{вых} \text{ ос} > R_{вых}$)

- а) Последовательная ОС по току.
- б) Последовательная ОС по напряжению.
- в) Параллельная ОС по напряжению.
- г) Параллельная ОС по току.

18. Для какого типа ОС приведены показатели? ($K_u \text{ ос} < K_u$, $K_i \text{ ос} \approx K_i$, $R_{вх} \text{ ос} > R_{вх}$, $R_{вых} \text{ ос} < R_{вых}$)

- а) Последовательная ОС по току.
- б) Последовательная ОС по напряжению.
- в) Параллельная ОС по напряжению.
- г) Параллельная ОС по току.

19. Коэффициент усиления по напряжению инвертирующего каскада на ОУ равен

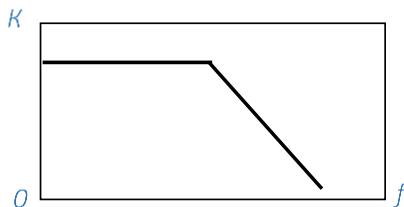
- а) $K_u = 1 + R_{oc} / R_{вх}$.
- б) $K_u = - R_{oc} / R_{вх}$.
- в) $K_u = 1 - R_{oc} / R_{вх}$.
- г) $K_u = -R_{вх} / R_{oc}$.

20. Коэффициент усиления по напряжению неинвертирующего каскада на ОУ равен

- а) $K_u = 1 + R_{oc} / R_{вх}$.
- б) $K_u = - R_{oc} / R_{вх}$.
- в) $K_u = 1 - R_{oc} / R_{вх}$.
- г) $K_u = -R_{вх} / R_{oc}$.

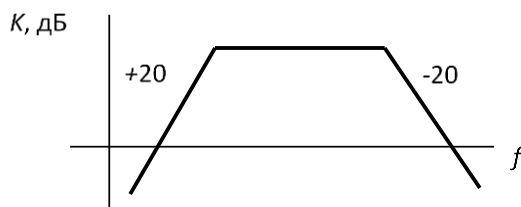
14.1.2. Экзаменационные тесты

1. Указать тип усилителя, амплитудно-частотная характеристика которого соответствует приведенной на рисунке.



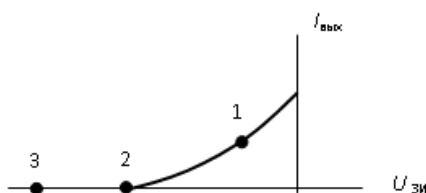
- а) УПТ
- б) УНЧ
- в) УВЧ
- г) УПЧ

2. Какая характеристика усилителя приведена на рисунке?



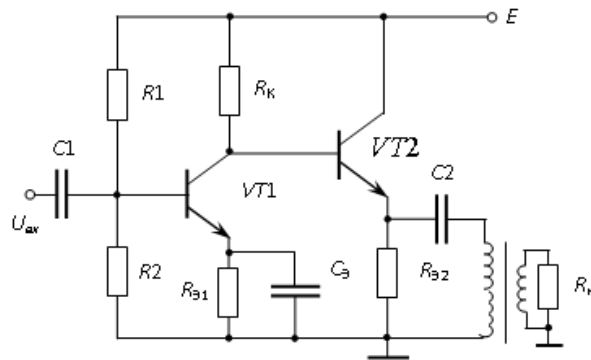
- а) ЛАЧХ
- б) ЛФЧХ
- в) Переходная
- г) Амплитудная

3. Какому классу усиления соответствует рабочая точка 2 на проходной характеристике полевого транзистора?



- а) А
- б) В
- в) АВ
- г) С

4. Указать тип связи между источником сигнала и усилителем.



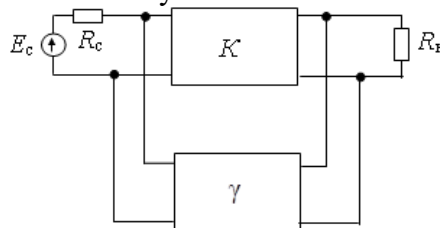
- а) Емкостная
- б) Непосредственная
- в) Трансформаторная
- г) Резисторная

5. Какой параметр усилителя определяет приведенное ниже соотношение?

$$K_e = \frac{R_{BX}}{R_{BX} + R_c} K_U$$

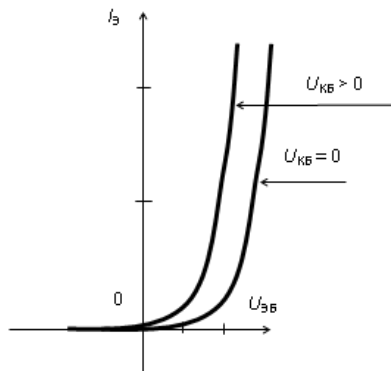
- а) Коэффициент полезного действия
- б) Коэффициент нелинейных искажений
- в) Сквозной коэффициент усиления
- г) Коэффициент усиления по мощности

6. Указать тип обратной связи, которой охвачен усилитель



- а) Параллельная по напряжению
- б) Параллельная по току
- в) Последовательная по напряжению
- г) Последовательная по току

7. Входные характеристики какого включения транзистора приведены на рисунке?



- а) ОБ
- б) ОЭ
- в) ОК

8. Какой из параметров транзистора определяет коэффициент передачи тока при коротком

замыкании на выходе?

- а) h_{11}
- б) h_{12}
- в) h_{21}
- г) h_{22}

9. Для чего используется резистор R_E в усилительном каскаде с общим эмиттером?

- а) Для стабилизации коэффициента усиления
- б) Для температурной стабилизации режима
- в) Для введения ООС по переменному току
- г) Для увеличения усиления по напряжению

10. Какой из способов включения транзистора обеспечивает наибольшую полосу пропускания при работе на нагрузку емкостного характера?

- а) ОЭ
- б) ОБ
- в) ОК

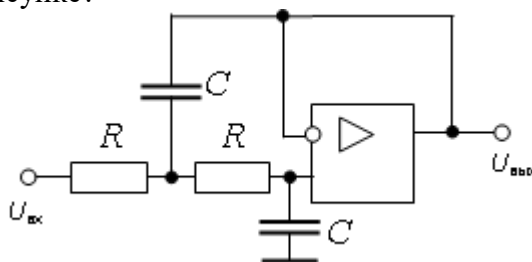
11. Указать параметр операционного усилителя, имеющий размерность мкВ/оС.

- а) $\delta U_{см}$
- б) $M_{сф}$
- в) f_1
- г) $U_{см}$

12. Отметить возможные пути получения частотной характеристики столооб-разной формы в усилителях промежуточной частоты.

- а) Стабилизация напряжения источника питания
- б) Использование последовательно включенных взаимно расстроенных каскадов
- в) Использование двухконтурного фильтра со связью, близкой к критической
- г) Каскодное включение транзисторов
- д) Использование кварцевого резонатора

13. Какой фильтр приведен на рисунке?



- а) нижних частот первого порядка
- б) нижних частот второго порядка
- в) верхних частот первого порядка
- г) верхних частот второго порядка

14. Какие условия необходимо выполнить для возникновения автоколебаний в генераторе синусоидального напряжения?

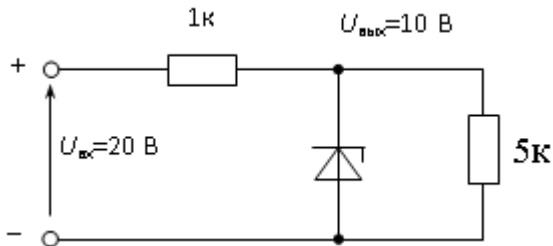
- а) Баланс фаз
- б) Баланс мощностей
- в) Баланс амплитуд

- г) Баланс температур
- д) Баланс токов

15. Какие средства применяются для стабилизации частоты колебаний в автогенераторах гармонических колебаний?

- а) Термостатирование
- б) АРУ
- в) Кварцевые резонаторы
- г) Терморезисторы

16. Какой стабилизатор изображен на рисунке?

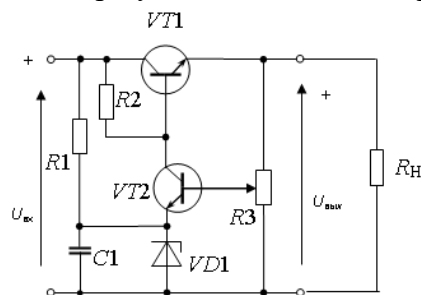


- а) Последовательный параметрического типа
- б) Параллельный параметрического типа
- в) Последовательный компенсационного типа
- г) Параллельный компенсационного типа

17. В списке микросхем указать стабилизатор напряжения с выходным напряжением 5 В.

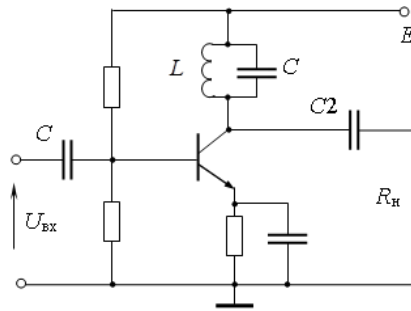
- а) К142ЕН3
- б) К142ЕН5А
- в) К142ЕН8
- г) К140УД20
- д) К153УД2

18. Что происходит с напряжением УКЭ2 при увеличении тока нагрузки?



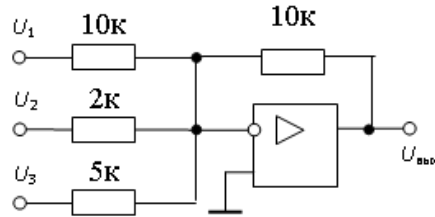
- а) Возрастает
- б) Уменьшается
- в) Остается неизменным

19. Оценить резонансную частоту каскада в килогерцах при $L=100$ мкГн, $C=10000$ пФ. Ответ округлить до целого числа.



- а) 160
- б) 159
- в) 158
- г) 157

20. Оценить напряжение на выходе в вольтах при $U_3=U_2=U_1=1$ В.



- а) -8
- б) -9
- в) -7
- г) -6

14.1.3. Темы контрольных работ

Схемотехника телекоммуникационных устройств (примеры типовых заданий для контрольной работы с автоматизированной проверкой).

1. Напряжение и ток в рабочей точке транзистора, работающего в усилительном каскаде класса А, $U_0=13$ В и ток $I_0=1$ А соответственно.

Определите температуру коллекторного перехода, если температура окружающей среды 28°C , а тепловое сопротивление участка «переход транзистора-окружающая среда» $2^\circ\text{C}/\text{Вт}$.

- а) 58
- б) 56
- в) 54
- г) 52

2. Амплитуды первых четырех гармоник выходного тока транзисторного усилителя составили соответственно 20 мА, 2 мА, 3 мА и 1 мА.

Оцените коэффициент гармоник $I_{\text{в.г.}}$. Ответ дайте в процентах с точностью до целого значения.

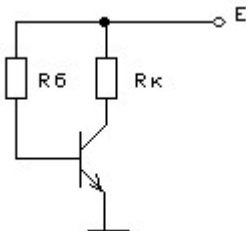
- а) 20
- б) 19
- в) 18
- г) 17

3. Укажите изменение параметров усилителя при его охвате параллельной отрицательной обратной связью по напряжению.

- а) Выходное сопротивление уменьшается

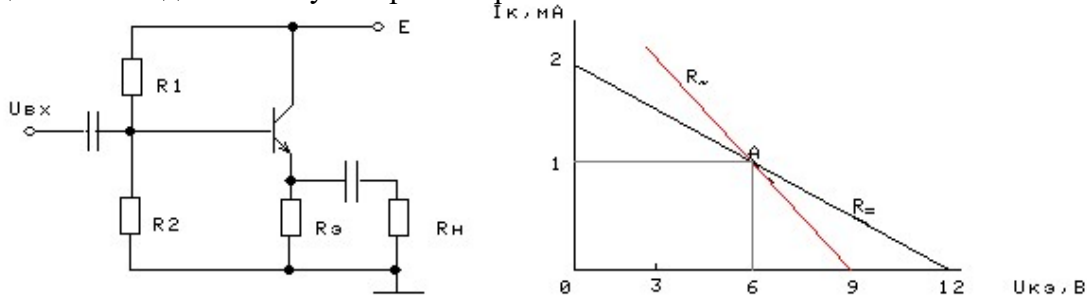
- б) Входное сопротивление уменьшается
- в) Входное сопротивление возрастает
- г) Выходное сопротивление возрастает

4. Определите ток коллектора в схеме, если $E=10\text{ В}$, $U_{\text{об}}=0.7\text{ В}$, $\beta=50$, $R_{\text{б}}=465\text{ кОм}$, $R_{\text{к}}=5\text{ кОм}$.



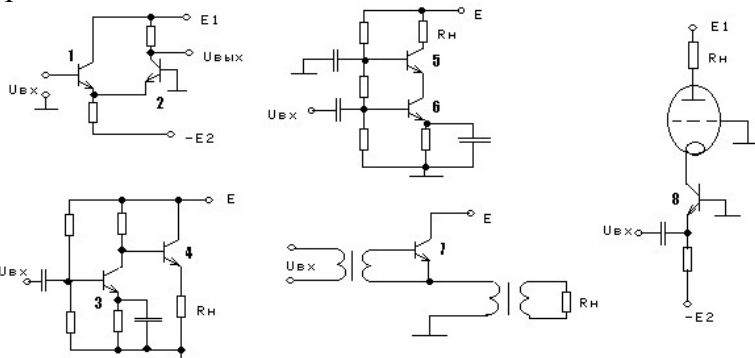
- а) 0.5
- б) 0.78
- в) 1
- г) 1.1

5. Для какой цели в каскаде используется резистор R_2



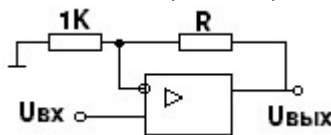
- а) Для повышения входного сопротивления каскада
- б) Для уменьшения входного сопротивления каскада
- в) Для улучшения температурной стабильности рабочей точки А

6. Определите транзисторы, включенные по схеме с ОК.



Указания: В ответ введите через точку с запятой по порядку номера транзисторов.
Пример ввода ответа: 1;2

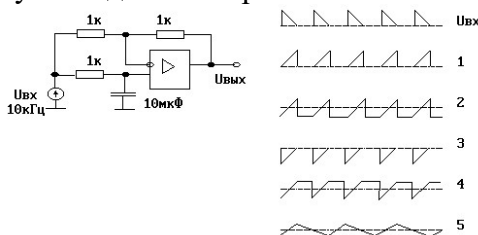
7. Оцените относительную нестабильность $\delta K_{\text{ос}}$, если относительная нестабильность δK при изменении температуры от 0 до 50 °С составила 40%, $K=10^4$, а $R=999\text{ кОм}$.



- а) 15
- б) 16

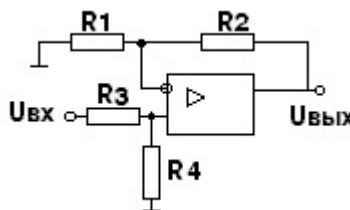
- в) 17
г) 18

8. Определите временную диаграмму выходного напряжения



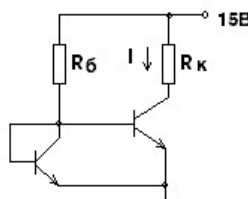
Указания: В ответ введите номер одной из представленных диаграмм.
Пример ввода ответа: 3

9. Оцените напряжение на выходе операционного усилителя, если $U_{вх}=2$ мВ, $R_1=7$ кОм, $R_2=525$ кОм, $R_3=28$ кОм, $R_4=2100$ кОм. Ответ дайте в мВ с точностью до целого значения.



- а) 150
б) 151
в) 152
г) 153

10. Определите ток I , если $\beta=100$, $U_{бэ}=0.7$ В, $R_б=35$ кОм, $R_к=4$ кОм. Ответ дайте в мА с точностью до одной цифры после десятичной точки.



- а) 85
б) 86
в) 87
г) 88

14.1.4. Темы лабораторных работ

Исследование усилительных каскадов на биполярных транзисторах.

14.1.5. Темы курсовых проектов / курсовых работ

- Нормирующий усилитель
- Микрофонный усилитель
- Регулятор частотных характеристик
- Усилитель-корректор канала записи
- Усилитель-корректор канала воспроизведения
- Формирователь псевдостереосигнала
- Расширитель стереобазы
- Усилитель-корректор затухания кабеля
- Усилитель широкополосный измерительный
- Усилитель импульсный измерительный

14.1.6. Методические рекомендации

Учебный материал излагается в форме, предполагающей самостоятельное мышление студентов, самообразование. При этом самостоятельная работа студентов играет решающую роль в ходе всего учебного процесса.

Начать изучение дисциплины необходимо со знакомства с рабочей программой, списком учебно-методического и программного обеспечения. Самостоятельная работа студента включает работу с учебными материалами, выполнение контрольных мероприятий, предусмотренных учебным планом.

В процессе изучения дисциплины для лучшего освоения материала необходимо регулярно обращаться к рекомендуемой литературе и источникам, указанным в учебных материалах; пользоваться через кабинет студента на сайте Университета образовательными ресурсами электронно-библиотечной системы, а также общедоступными интернет-порталами, содержащими научно-популярные и специализированные материалы, посвященные различным аспектам учебной дисциплины.

При самостоятельном изучении тем следуйте рекомендациям:

- чтение или просмотр материала необходимо осуществлять медленно, выделяя основные идеи; на основании изученного составить тезисы. Освоив материал, попытаться соотнести теорию с примерами из практики;

- если в тексте встречаются термины, следует выяснить их значение для понимания дальнейшего материала;

- необходимо осмысливать прочитанное и изученное, отвечать на предложенные вопросы.

Студенты могут получать индивидуальные консультации с использованием средств телекоммуникации.

По дисциплине могут проводиться дополнительные занятия в форме вебинаров. Расписание вебинаров публикуется в кабинете студента на сайте Университета. Запись вебинара публикуется в электронном курсе по дисциплине.

14.2. Требования к оценочным материалам для лиц с ограниченными возможностями здоровья и инвалидов

Для лиц с ограниченными возможностями здоровья и инвалидов предусмотрены дополнительные оценочные материалы, перечень которых указан в таблице 14.

Таблица 14 – Дополнительные материалы оценивания для лиц с ограниченными возможностями здоровья и инвалидов

Категории обучающихся	Виды дополнительных оценочных материалов	Формы контроля и оценки результатов обучения
С нарушениями слуха	Тесты, письменные самостоятельные работы, вопросы к зачету, контрольные работы	Преимущественно письменная проверка
С нарушениями зрения	Собеседование по вопросам к зачету, опрос по терминам	Преимущественно устная проверка (индивидуально)
С нарушениями опорно-двигательного аппарата	Решение дистанционных тестов, контрольные работы, письменные самостоятельные работы, вопросы к зачету	Преимущественно дистанционными методами
С ограничениями по общемедицинским показаниям	Тесты, письменные самостоятельные работы, вопросы к зачету, контрольные работы, устные ответы	Преимущественно проверка методами исходя из состояния обучающегося на момент проверки

14.3. Методические рекомендации по оценочным материалам для лиц с ограниченными возможностями здоровья и инвалидов

Для лиц с ограниченными возможностями здоровья и инвалидов предусматривается доступная форма предоставления заданий оценочных средств, а именно:

- в печатной форме;

- в печатной форме с увеличенным шрифтом;
- в форме электронного документа;
- методом чтения ассистентом задания вслух;
- предоставление задания с использованием сурдоперевода.

Лицам с ограниченными возможностями здоровья и инвалидам увеличивается время на подготовку ответов на контрольные вопросы. Для таких обучающихся предусматривается доступная форма предоставления ответов на задания, а именно:

- письменно на бумаге;
- набор ответов на компьютере;
- набор ответов с использованием услуг ассистента;
- представление ответов устно.

Процедура оценивания результатов обучения лиц с ограниченными возможностями здоровья и инвалидов по дисциплине предусматривает предоставление информации в формах, адаптированных к ограничениям их здоровья и восприятия информации:

Для лиц с нарушениями зрения:

- в форме электронного документа;
- в печатной форме увеличенным шрифтом.

Для лиц с нарушениями слуха:

- в форме электронного документа;
- в печатной форме.

Для лиц с нарушениями опорно-двигательного аппарата:

- в форме электронного документа;
- в печатной форме.

При необходимости для лиц с ограниченными возможностями здоровья и инвалидов процедура оценивания результатов обучения может проводиться в несколько этапов.