

МИНИСТЕРСТВО ОБРАЗОВАНИЯ И НАУКИ РОССИЙСКОЙ ФЕДЕРАЦИИ

Федеральное государственное бюджетное образовательное учреждение высшего образования

«ТОМСКИЙ ГОСУДАРСТВЕННЫЙ УНИВЕРСИТЕТ СИСТЕМ
УПРАВЛЕНИЯ И РАДИОЭЛЕКТРОНИКИ»
(ТУСУР)



УТВЕРЖДАЮ

Директор департамента образования

Документ подписан электронной подписью

Сертификат: 1сбсfa0a-52a6-4f49-aef0-5584d3fd4820

Владелец: Троян Павел Ефимович

Действителен: с 19.01.2016 по 16.09.2019

РАБОЧАЯ ПРОГРАММА ДИСЦИПЛИНЫ

Электроника и схемотехника

Уровень образования: **высшее образование - специалитет**

Направление подготовки / специальность: **10.05.03 Информационная безопасность автоматизированных систем**

Направленность (профиль) / специализация: **Информационная безопасность автоматизированных банковских систем**

Форма обучения: **очная**

Факультет: **ФБ, Факультет безопасности**

Кафедра: **КИБЭВС, Кафедра комплексной информационной безопасности электронно-вычислительных систем**

Курс: **2**

Семестр: **3, 4**

Учебный план набора 2016 года

Распределение рабочего времени

№	Виды учебной деятельности	3 семестр	4 семестр	Всего	Единицы
1	Лекции	18	18	36	часов
2	Практические занятия	18	18	36	часов
3	Лабораторные работы	16	28	44	часов
4	Всего аудиторных занятий	52	64	116	часов
5	Из них в интерактивной форме	14	18	32	часов
6	Самостоятельная работа	56	44	100	часов
7	Всего (без экзамена)	108	108	216	часов
8	Подготовка и сдача экзамена	0	36	36	часов
9	Общая трудоемкость	108	144	252	часов
		3.0	4.0	7.0	З.Е.

Зачет: 3 семестр

Экзамен: 4 семестр

Томск 2018

ЛИСТ СОГЛАСОВАНИЯ

Рабочая программа дисциплины составлена с учетом требований федерального государственного образовательного стандарта высшего образования (ФГОС ВО) по направлению подготовки (специальности) 10.05.03 Информационная безопасность автоматизированных систем, утвержденного 01.12.2016 года, рассмотрена и одобрена на заседании кафедры КИБЭВС «__» _____ 20__ года, протокол № _____.

Разработчик:

старший преподаватель каф.

КИБЭВС

_____ О. В. Пехов

Заведующий обеспечивающей каф.

КИБЭВС

_____ А. А. Шелупанов

Рабочая программа дисциплины согласована с факультетом и выпускающей кафедрой:

Декан ФБ

_____ Е. М. Давыдова

Заведующий выпускающей каф.

КИБЭВС

_____ А. А. Шелупанов

Эксперты:

Доцент каф. КИБЭВС

_____ А. А. Конев

Доцент каф. КИБЭВС

_____ К. С. Сарин

1. Цели и задачи дисциплины

1.1. Цели дисциплины

Изучение основ системного подхода к представлению характеристик сигналов и устройств; принципов действия и особенностей функционирования типовых электрических и электронных устройств, основ элементной базы ЭВМ, построения, расчета и анализа электрических и электронных цепей; формирование способности применять знания в области электроники и схемотехники в сфере профессиональной деятельности, формирование необходимого минимума специальных теоретических и практических знаний, которые обеспечили бы возможность понимать и анализировать физические явления и процессы в радиоэлектронных цепях систем обработки информации и проектировать цифровые и аналоговые электронные устройства на современной и перспективной элементной базе.

1.2. Задачи дисциплины

- сформировать способность применять знания в области электроники и схемотехники в сфере профессиональной деятельности;
- способствовать формированию способности анализировать физические явления и процессы, применять соответствующий математический аппарат для формализации и решения профессиональных задач;
- способствовать формированию специальных физических, математических, теоретических и практических знаний, которые обеспечили бы возможность понимать и анализировать процессы в радиоэлектронных цепях систем обработки информации;
- способствовать формированию навыков в использовании методов анализа базовых элементов и микросистемных устройств, применяемых в системах передачи и обработки информации;
- способствовать приобретению опыта использования элементной базы радиоэлектронной аппаратуры;
- изучить элементную базу полупроводниковой электроники, схемотехники электронных аналоговых устройств, схемотехники электронных цифровых устройств, схемотехники смешанных аналогово-цифровых устройств, устройств отображения информации.

2. Место дисциплины в структуре ОПОП

Дисциплина «Электроника и схемотехника» (Б1.Б.7) относится к блоку 1 (базовая часть).

Предшествующими дисциплинами, формирующими начальные знания, являются: Математический анализ, Организация ЭВМ и вычислительных систем, Физика.

Последующими дисциплинами являются: Дискретная математика, Метрология, стандартизация и технические измерения, Техническая защита информации.

3. Требования к результатам освоения дисциплины

Процесс изучения дисциплины направлен на формирование следующих компетенций:

- ОПК-1 способностью анализировать физические явления и процессы, применять соответствующий математический аппарат для формализации и решения профессиональных задач;
- ПК-10 способностью применять знания в области электроники и схемотехники, технологий, методов и языков программирования, технологий связи и передачи данных при разработке программно-аппаратных компонентов защищенных автоматизированных систем в сфере профессиональной деятельности;

В результате изучения дисциплины обучающийся должен:

- **знать** принципы работы элементов современной радиоэлектронной аппаратуры и физические процессы, протекающие в них; основы схемотехники; методы анализа и синтеза электронных схем; методы настройки радиоэлектронных узлов; типовые схемотехнические решения основных узлов и блоков электронной аппаратуры.
- **уметь** применять знания в области электроники и схемотехники в сфере профессиональной деятельности; анализировать физические явления и процессы радиоэлектронных систем для решения профессиональных задач; пользоваться современной научно-технической информацией по радиоэлектронике; решать задачи по анализу и синтезу электрических цепей с использованием математических методов и вычислительной техники;

работать с современной элементной базой электронной аппаратуры использовать стандартные методы и средства проектирования цифровых узлов и устройств, в том числе для средств защиты информации.

– **владеть** экспериментальными методами анализа радиоэлектронных схем; методами расчета базовых радиоэлектронных схем; методами машинного анализа аналоговых и цифровых элементов и узлов радиоэлектронной аппаратуры; навыками чтения электронных схем; навыками использования измерительного оборудования при экспериментальном исследовании электронной аппаратуры; навыками оценки быстродействия и оптимизации работы электронных схем на базе современной элементной базы; навыками расчета параметров элементов радиотехнических цепей.

4. Объем дисциплины и виды учебной работы

Общая трудоемкость дисциплины составляет 7.0 зачетных единицы и представлена в таблице 4.1.

Таблица 4.1 – Трудоемкость дисциплины

Виды учебной деятельности	Всего часов	Семестры	
		3 семестр	4 семестр
Аудиторные занятия (всего)	116	52	64
Лекции	36	18	18
Практические занятия	36	18	18
Лабораторные работы	44	16	28
Из них в интерактивной форме	32	14	18
Самостоятельная работа (всего)	100	56	44
Оформление отчетов по лабораторным работам	40	16	24
Проработка лекционного материала	22	14	8
Подготовка к практическим занятиям, семинарам	38	26	12
Всего (без экзамена)	216	108	108
Подготовка и сдача экзамена	36	0	36
Общая трудоемкость, ч	252	108	144
Зачетные Единицы	7.0	3.0	4.0

5. Содержание дисциплины

5.1. Разделы дисциплины и виды занятий

Разделы дисциплины и виды занятий приведены в таблице 5.1.

Таблица 5.1 – Разделы дисциплины и виды занятий

Названия разделов дисциплины	Лек., ч	Прак. зан., ч	Лаб. раб., ч	Сам. раб., ч	Всего часов (без экзамена)	Формируемые компетенции
1 Линейные электрические цепи	0	8	12	22	42	ОПК-1, ПК-10
2 Нелинейные электрические цепи	4	2	0	5	11	ОПК-1, ПК-10

3 Полупроводниковые приборы	12	8	4	27	51	ОПК-1, ПК-10
4 Электронные усилители	2	0	0	2	4	ОПК-1, ПК-10
Итого за семестр	18	18	16	56	108	
4 семестр						
5 Схемотехника аналоговых электронных узлов	8	10	16	14	48	ОПК-1, ПК-10
6 Схемотехника цифровых электронных узлов	10	8	12	30	60	ОПК-1, ПК-10
Итого за семестр	18	18	28	44	108	
Итого	36	36	44	100	216	

5.2. Содержание разделов дисциплины (по лекциям)

Содержание разделов дисциплин (по лекциям) приведено в таблице 5.2.

Таблица 5.2 – Содержание разделов дисциплин (по лекциям)

Названия разделов	Содержание разделов дисциплины по лекциям	Трудоемкость, ч	Формируемые компетенции
3 семестр			
1 Нелинейные электрические цепи	Основные понятия и определения; линейные эквивалентные схемы замещения нелинейных элементов; расчет нелинейной цепи с последовательным соединением элементов; расчет нелинейной цепи с параллельным соединением элементов.	2	ОПК-1, ПК-10
	Основы теории четырехполюсников; основные системы уравнений четырехполюсников; определение коэффициентов уравнений связи четырехполюсника.	2	
	Итого	4	
2 Полупроводниковые приборы	Физические основы полупроводниковых приборов; носители заряда в полупроводниках; процессы генерации и рекомбинации подвижных носителей заряда; собственная и примесная проводимость полупроводников; понятие об электронно-дырочном переходе и типы переходов; прямосмещенный и обратносмещенный переходы; обратный ток и его составляющие; пробой перехода, его виды, вольт-амперные характеристики (ВАХ).	2	ПК-10, ОПК-1
	Полупроводниковые диоды; классификация диодов; выпрямительные диоды и их ВАХ; импульсные диоды; диоды с барьером Шоттки; стабилитроны, ВАХ и параметры; тиристоры, назначение основные параметры; варикапы, их	2	

	назначение, основные параметры; эквивалентные схемы диодов.		
	Биполярные и полевые транзисторы; структура биполярного транзистора (БПТ) и назначение основных областей; основные соотношения БПТ; разновидности и УГО; семейство входных и выходных характеристик; основные схемы включения; режимы работы транзистора; полевые транзисторы; виды и УГО полевых транзисторов; принципы работы, статические характеристики.	6	
	Оптоэлектронные приборы; особенности применения; светодиод, принцип работы, основные характеристики и параметры; фоторезистор принцип работы, основные характеристики и параметры; фотодиод принцип работы, основные характеристики и параметры; оптрон принцип работы, основные характеристики и параметры.	2	
	Итого	12	
3 Электронные усилители	Структура усилителя; классификация усилителей; основные параметры усилительных приборов; режимы работы усилителей.	2	ОПК-1, ПК-10
	Итого	2	
Итого за семестр		18	
4 семестр			
4 Схемотехника аналоговых электронных узлов	Схемотехника резистивных усилительных каскадов; выбор элементов усилительных каскадов; усилительный каскад с общим эмиттером; линейные резонансные усилители; усилители мощности; обратные связи в усилителях; недостатки усилителей на одном транзисторе; дифференциальный каскад; операционные усилители.	6	ОПК-1, ПК-10
	Устройства формирования и генерирования импульсных сигналов; классификация импульсных устройств; формирователи импульсов; генераторы импульсов на дискретных элементах; генераторы импульсов на операционных усилителях; генераторы импульсов на специализированных микросхемах; генерирование гармонических колебаний; классификация автогенераторов; принцип работы автогенератора с положительной обратной связью.	2	
	Итого	8	
5 Схемотехника цифровых электронных узлов	Основные понятия цифровой электроники; математические основы цифровой электроники; позиционные системы счисления; электронный ключ; транзисторные ключи; ключи на биполярных транзисторах; ненасыщенные ключи	4	ОПК-1, ПК-10

	на биполярных транзисторах; аналоговые ключи на биполярных транзисторах; ключи на полевых транзисторах; бзовые логические элементы цифровых устройств.		
	Цифровые ИМС логической подгруппы; особенности выходов и управление микросхемами; основные параметры цифровых ИМС; основные показатели цифровых ИМС различных технологий; применение логических элементов; применение комбинационных схем; цифровые устройства комбинационного типа; преобразователи кодов; мультиплексоры и демультимплексоры; сумматоры и цифровые компараторы; цифровые устройства последовательностного типа; триггеры; счетчики; регистры.	4	
	Сопряжение цифровых и аналоговых сигналов; цифро-аналоговые преобразователи; аналого-цифровые преобразователи.	2	
	Итого	10	
Итого за семестр		18	
Итого		36	

5.3. Разделы дисциплины и междисциплинарные связи с обеспечивающими (предыдущими) и обеспечиваемыми (последующими) дисциплинами

Разделы дисциплины и междисциплинарные связи с обеспечивающими (предыдущими) и обеспечиваемыми (последующими) дисциплинами представлены в таблице 5.3.

Таблица 5.3 – Разделы дисциплины и междисциплинарные связи

Наименование дисциплин	№ разделов данной дисциплины, для которых необходимо изучение обеспечивающих и обеспечиваемых дисциплин					
	1	2	3	4	5	6
Предшествующие дисциплины						
1 Математический анализ	+	+	+	+	+	
2 Организация ЭВМ и вычислительных систем						+
3 Физика		+	+	+	+	+
Последующие дисциплины						
1 Дискретная математика						+
2 Метрология, стандартизация и технические измерения	+	+	+	+	+	+
3 Техническая защита информации		+	+	+	+	+

5.4. Соответствие компетенций, формируемых при изучении дисциплины, и видов занятий

Соответствие компетенций, формируемых при изучении дисциплины, и видов занятий представлено в таблице 5.4.

Таблица 5.4 – Соответствие компетенций, формируемых при изучении дисциплины, и видов

занятий

Компетенции	Виды занятий				Формы контроля
	Лек.	Прак. зан.	Лаб. раб.	Сам. раб.	
ОПК-1	+	+	+	+	Экзамен, Отчет по лабораторной работе, Зачет, Тест, Отчет по практическому занятию
ПК-10	+	+	+	+	Экзамен, Отчет по лабораторной работе, Зачет, Тест, Отчет по практическому занятию

6. Интерактивные методы и формы организации обучения

Технологии интерактивного обучения при разных формах занятий приведены в таблице 6.1.

Таблица 6.1 – Технологии интерактивного обучения при разных формах занятий

Методы	Интерактивные лабораторные занятия, ч	Интерактивные практические занятия, ч	Интерактивные лекции, ч	Всего, ч
3 семестр				
Презентации с использованием интерактивной доски с обсуждением			6	6
Решение ситуационных задач		4		4
Работа в команде	4			4
Итого за семестр:	4	4	6	14
4 семестр				
Решение ситуационных задач		4		4
Работа в команде	8			8
Презентации с использованием интерактивной доски с обсуждением			6	6
Итого за семестр:	8	4	6	18
Итого	12	8	12	32

7. Лабораторные работы

Наименование лабораторных работ приведено в таблице 7.1.

Таблица 7.1 – Наименование лабораторных работ

Названия разделов	Наименование лабораторных работ	Трудоемкость, ч	Формируемые компетенции
3 семестр			
1 Линейные электрические цепи	Исследование цепи постоянного тока с одним источником	4	ОПК-1, ПК-10
	Исследование разветвленной цепи постоянного тока	4	
	Исследование разветвленной цепи переменного тока	4	
	Итого	12	
3 Полупроводниковые приборы	Способы задания рабочей точки транзисторного каскада	4	ОПК-1, ПК-10
	Итого	4	
Итого за семестр		16	
4 семестр			
5 Схемотехника аналоговых электронных узлов	Исследование транзисторного усилителя на биполярном транзисторе с резистивной нагрузкой	4	ОПК-1, ПК-10
	Исследование транзисторного усилителя на полевом транзисторе с резистивной нагрузкой	4	
	Исследование транзисторного избирательного усилителя с резонансным контуром в нагрузке	4	
	Исследование транзисторного усилителя мощности с трансформаторной нагрузкой	4	
	Итого	16	
6 Схемотехника цифровых электронных узлов	Исследование базовых элементов ТТЛ и ЭСЛ цифровых микросхем	4	ОПК-1, ПК-10
	Исследование последовательностных узлов цифровых электронных схем	4	
	Исследование регистров ЭС	4	
	Итого	12	
Итого за семестр		28	
Итого		44	

8. Практические занятия (семинары)

Наименование практических занятий (семинаров) приведено в таблице 8.1.

Таблица 8.1 – Наименование практических занятий (семинаров)

Названия разделов	Наименование практических занятий (семинаров)	Трудоёмкость, ч	Формируемые компетенции
3 семестр			
1 Линейные электрические цепи	Методы расчета линейных электрических цепей постоянного тока	6	ОПК-1, ПК-10
	Расчет параметров линейных цепей переменного тока	2	
	Итого	8	
2 Нелинейные электрические цепи	Анализ цепей с нелинейными элементами	2	ОПК-1, ПК-10
	Итого	2	
3 Полупроводниковые приборы	Исследование выпрямительного диода	2	ОПК-1, ПК-10
	Исследование стабилитрона	2	
	Исследование биполярного транзистора	2	
	Исследование полевого транзистора	2	
	Итого	8	
Итого за семестр		18	
4 семестр			
5 Схемотехника аналоговых электронных узлов	Методика расчета резистивных усилительных каскадов	2	ОПК-1, ПК-10
	Особенности операционных усилителей (ОУ) и схем с применением ОУ.	2	
	Исследование электронных устройств на операционных усилителях	2	
	Особенности построения и применения генераторов электрических колебаний	2	
	Исследование узлов генерации периодических колебаний	2	
	Итого	10	
6 Схемотехника цифровых электронных узлов	Исследование комбинационных узлов и устройств цифровых ЭС	2	ОПК-1, ПК-10
	Особенности входов и выходов цифровых микросхем	2	
	Особенности применения логических элементов	2	
	Особенности построения и применения ЦАП и АЦП	2	
	Итого	8	
Итого за семестр		18	
Итого		36	

9. Самостоятельная работа

Виды самостоятельной работы, трудоемкость и формируемые компетенции представлены в таблице 9.1.

Таблица 9.1 – Виды самостоятельной работы, трудоемкость и формируемые компетенции

Названия разделов	Виды самостоятельной работы	Трудоемкость, ч	Формируемые компетенции	Формы контроля
3 семестр				
1 Линейные электрические цепи	Подготовка к практическим занятиям, семинарам	10	ОПК-1, ПК-10	Зачет, Отчет по лабораторной работе, Тест
	Оформление отчетов по лабораторным работам	12		
	Итого	22		
2 Нелинейные электрические цепи	Подготовка к практическим занятиям, семинарам	2	ОПК-1, ПК-10	Зачет, Тест
	Проработка лекционного материала	3		
	Итого	5		
3 Полупроводниковые приборы	Подготовка к практическим занятиям, семинарам	14	ОПК-1, ПК-10	Зачет, Отчет по лабораторной работе, Отчет по практическому занятию, Тест
	Проработка лекционного материала	9		
	Оформление отчетов по лабораторным работам	4		
	Итого	27		
4 Электронные усилители	Проработка лекционного материала	2	ОПК-1, ПК-10	Зачет, Отчет по лабораторной работе, Тест
	Итого	2		
Итого за семестр		56		
4 семестр				
5 Схемотехника аналоговых электронных узлов	Подготовка к практическим занятиям, семинарам	6	ОПК-1, ПК-10	Отчет по лабораторной работе, Отчет по практическому занятию, Тест, Экзамен
	Проработка лекционного материала	4		
	Оформление отчетов по лабораторным работам	4		
	Итого	14		
6 Схемотехника	Подготовка к	6	ОПК-1,	Отчет по лабораторной

цифровых электронных узлов	практическим занятиям, семинарам		ПК-10	работе, Отчет по практическому занятию, Тест, Экзамен
	Проработка лекционного материала	4		
	Оформление отчетов по лабораторным работам	20		
	Итого	30		
Итого за семестр		44		
	Подготовка и сдача экзамена	36		Экзамен
Итого		136		

10. Курсовая работа (проект)

Не предусмотрено РУП.

11. Рейтинговая система для оценки успеваемости обучающихся

11.1. Балльные оценки для элементов контроля

Таблица 11.1 – Балльные оценки для элементов контроля

Элементы учебной деятельности	Максимальный балл на 1-ую КТ с начала семестра	Максимальный балл за период между 1КТ и 2КТ	Максимальный балл за период между 2КТ и на конец семестра	Всего за семестр
3 семестр				
Зачет			30	30
Отчет по лабораторной работе		16	16	32
Отчет по практическому занятию	6	12	6	24
Тест	5	5	4	14
Итого максимум за период	11	33	56	100
Нарастающим итогом	11	44	100	100
4 семестр				
Отчет по лабораторной работе		18	24	42
Отчет по практическому занятию	5	10	5	20
Тест	2	3	3	8
Итого максимум за период	7	31	32	70
Экзамен				30
Нарастающим итогом	7	38	70	100

11.2. Пересчет баллов в оценки за контрольные точки

Пересчет баллов в оценки за контрольные точки представлен в таблице 11.2.

Таблица 11.2 – Пересчет баллов в оценки за контрольные точки

Баллы на дату контрольной точки	Оценка
≥ 90% от максимальной суммы баллов на дату КТ	5
От 70% до 89% от максимальной суммы баллов на дату КТ	4
От 60% до 69% от максимальной суммы баллов на дату КТ	3
< 60% от максимальной суммы баллов на дату КТ	2

11.3. Пересчет суммы баллов в традиционную и международную оценку

Пересчет суммы баллов в традиционную и международную оценку представлен в таблице 11.3.

Таблица 11.3 – Пересчет суммы баллов в традиционную и международную оценку

Оценка (ГОС)	Итоговая сумма баллов, учитывает успешно сданный экзамен	Оценка (ECTS)
5 (отлично) (зачтено)	90 - 100	A (отлично)
4 (хорошо) (зачтено)	85 - 89	B (очень хорошо)
	75 - 84	C (хорошо)
	70 - 74	D (удовлетворительно)
3 (удовлетворительно) (зачтено)	65 - 69	
	60 - 64	E (посредственно)
2 (неудовлетворительно) (не зачтено)	Ниже 60 баллов	F (неудовлетворительно)

12. Учебно-методическое и информационное обеспечение дисциплины

12.1. Основная литература

1. Иванов, И.И. Электротехника и основы электроники: Учебник: учеб. / И.И. Иванов, Г.И. Соловьев, В.Я. Фролов. — Электрон. дан. — Санкт-Петербург : Лань, 2017. — 736 с. [Электронный ресурс] - Режим доступа: <https://e.lanbook.com/book/93764> (дата обращения: 20.06.2018).

2. Электронная техника. Ч.2 Схемотехника электронных схем: Учебник / Фролов В.А. - М.: ФГБУ ДПО "УМЦ ЖДТ", 2015. - 611 с.: ISBN 978-5-89035-836-3: [Электронный ресурс] - Режим доступа: <http://znanium.com/bookread2.php?book=892495> (дата обращения: 20.06.2018).

12.2. Дополнительная литература

1. Ермуратский, П.В. Электротехника и электроника : учебник / П.В. Ермуратский, Г.П. Лычкина, Ю.Б. Минкин. — Электрон. дан. — Москва : ДМК Пресс, 2011. — 417 с. [Электронный ресурс] - Режим доступа: <https://e.lanbook.com/book/908> (дата обращения: 20.06.2018).

2. Славинский А.К., Туревский И.С., Электротехника с основами электроники: учебное пособие / А.К. Славинский, И.С. Туревский. - М.: ИД ФОРУМ: НИЦ Инфра-М, 2013. - 448 с.: ил.; 60x90 1/16. - (Профессиональное образование). (переплет) ISBN 978-5-8199-0360-5. [Электронный ресурс] - Режим доступа: <http://znanium.com/bookread2.php?book=365161> (дата обращения: 20.06.2018).

3. Марченко А.Л., Опадчий Ю.Ф. Электротехника и электроника: Учебник. В 2 томах. Том 1: Электротехника / А.Л. Марченко, Ю.Ф. Опадчий - М.: НИЦ ИНФРА-М, 2015. - 574 с.: 60x90 1/16. - (Высшее образование) (Переплёт) ISBN 978-5-16-009061-0, [Электронный ресурс] - Режим доступа: <http://znanium.com/bookread2.php?book=420583> (дата обращения: 20.06.2018).

4. Бабич, Н.П. Основы цифровой схемотехники : учебное пособие / Н.П. Бабич, И.А. Жуков. — Электрон. дан. — Москва : ДМК Пресс, 2010. — 480 с [Электронный ресурс] - Режим доступа: <https://e.lanbook.com/book/60977> (дата обращения: 20.06.2018).

5. Проектирование аналоговых и цифровых устройств: Учебное пособие / В.С. Титов, В.И. Иванов, М.В. Бобырь. - М.: НИЦ ИНФРА-М, 2014. - 143 с.: 60x88 1/16. - (Высшее образование:

Бакалавриат). (обложка) ISBN 978-5-16-009101-3 [Электронный ресурс] - Режим доступа: <http://znanium.com/bookread2.php?book=422720> (дата обращения: 20.06.2018).

6. Денисов, Николай Прокопьевич. Электроника и схемотехника : Учебное пособие: В 2 ч.. Ч. 2 : Схемотехника аналоговых электронных устройств. Обзор программных средств для расчета, разработки и моделирования электронных устройств. - Томск : ТМЦДО , 2002. - 220 с. (наличие в библиотеке ТУСУР - 297 экз.)

7. Схемотехника аналоговых электронных устройств: Учебное пособие / Красько А. С. - 2006. 180 с. [Электронный ресурс] - Режим доступа: <https://edu.tusur.ru/publications/938> (дата обращения: 20.06.2018).

8. Схемотехника. Часть 3: Учебное пособие / Озеркин Д. В. - 2012. 154 с. [Электронный ресурс] - Режим доступа: <https://edu.tusur.ru/publications/1205> (дата обращения: 20.06.2018).

12.3. Учебно-методические пособия

12.3.1. Обязательные учебно-методические пособия

1. Общая электротехника и электроника: Методические указания по практической работе / Кривин Н. Н. - 2012. 6 с. [Электронный ресурс] - Режим доступа: <https://edu.tusur.ru/publications/2446> (дата обращения: 20.06.2018).

2. Электроника и схемотехника: Методические указания по проведению практических и лабораторных работ по дисциплине «Электроника и схемотехника». – Томск: 2018. – 240с. [Электронный ресурс] - Режим доступа: http://kibevs.tusur.ru/sites/default/files/files/upload/metodicheskie_ukazaniya_k_laboratornym_i_prakticheskim_rabotam.pdf (дата обращения: 19.06.2018).

3. Общая электротехника и электроника: Методические указания по организации самостоятельной работы студентов / Кривин Н. Н. - 2012. 10 с. [Электронный ресурс] - Режим доступа: <https://edu.tusur.ru/publications/2447> (дата обращения: 20.06.2018).

4. Схемотехника электронных средств: Методические указания по организации самостоятельной работы студентов / Масалов Е. В., Озеркин Д. В. - 2012. 20 с. [Электронный ресурс] - Режим доступа: <https://edu.tusur.ru/publications/1476> (дата обращения: 20.06.2018).

5. Схемотехника: Методические указания для проведения практических занятий / Масалов Е. В., Озеркин Д. В. - 2011. 22 с. [Электронный ресурс] - Режим доступа: <https://edu.tusur.ru/publications/1200> (дата обращения: 20.06.2018).

12.3.2. Учебно-методические пособия для лиц с ограниченными возможностями здоровья и инвалидов

Учебно-методические материалы для самостоятельной и аудиторной работы обучающихся из числа лиц с ограниченными возможностями здоровья и инвалидов предоставляются в формах, адаптированных к ограничениям их здоровья и восприятия информации.

Для лиц с нарушениями зрения:

- в форме электронного документа;
- в печатной форме увеличенным шрифтом.

Для лиц с нарушениями слуха:

- в форме электронного документа;
- в печатной форме.

Для лиц с нарушениями опорно-двигательного аппарата:

- в форме электронного документа;
- в печатной форме.

12.4. Профессиональные базы данных и информационные справочные системы

1. <https://lib.tusur.ru/>
2. <https://edu.tusur.ru/>
3. <https://elibrary.ru/> - Библиографическая база данных научных публикаций российских ученых
4. <http://fpi.gov.ru/> - Фонд перспективных исследований
5. Рекомендуется использовать информационные, справочные и нормативные базы данных <https://lib.tusur.ru/ru/resursy/bazy-dannyh>

13. Материально-техническое обеспечение дисциплины и требуемое программное обеспечение

13.1. Общие требования к материально-техническому и программному обеспечению дисциплины

13.1.1. Материально-техническое и программное обеспечение для лекционных занятий

Для проведения занятий лекционного типа, групповых и индивидуальных консультаций, текущего контроля и промежуточной аттестации используется учебная аудитория с количеством посадочных мест не менее 22-24, оборудованная доской и стандартной учебной мебелью. Имеются демонстрационное оборудование и учебно-наглядные пособия, обеспечивающие тематические иллюстрации по лекционным разделам дисциплины.

13.1.2. Материально-техническое и программное обеспечение для практических занятий

Аудитория информатики, технологий и методов программирования

учебная аудитория для проведения занятий лекционного типа, учебная аудитория для проведения занятий практического типа, помещение для курсового проектирования (выполнения курсовых работ), помещение для самостоятельной работы

634045, Томская область, г. Томск, ул. Красноармейская, д. 146, 408 ауд.

Описание имеющегося оборудования:

- Интерактивная доска IQBoard 78" с ПО ActivInspire;
- Проектор ViewSonic PJD5154 DLP;
- Компьютеры класса не ниже M/B ASUS P5LD2 i945P / AMD A8 3.33 GHz / DDR-III DIMM 4096 Mb / Radeon R7 / 1 Gb Seagate (10 шт.);
- Комплект специализированной учебной мебели;
- Рабочее место преподавателя.

Программное обеспечение:

- Microsoft Windows 10

Лаборатория электротехники, электроники и схемотехники

учебная аудитория для проведения занятий лекционного типа, учебная аудитория для проведения занятий практического типа, учебная аудитория для проведения занятий лабораторного типа

634045, Томская область, г. Томск, ул. Красноармейская, д. 146, 404 ауд.

Описание имеющегося оборудования:

- Доска TraceBoard TS-408L;
- Мультимедийный проектор ViewSonic PJD5154 DLP;
- Компьютеры класса не ниже Celeron 2.4 GHz/256Mb/40Gb (4 шт.);
- Учебно-лабораторные стенды для измерения частотных свойств, форм и временных характеристик сигнала включающие: "Исследование законов Ома и Кирхгофа при гармоническом воздействии", "Исследование разветвленных цепей переменного тока", "Исследование разветвленных цепей постоянного тока", "Исследование цепи постоянного тока с одним источником", "Резонанс в последовательном колебательном контуре", "Резонанс в параллельном колебательном контуре", "Исследование разветвленных цепей и магнитосвязанных индуктивностей", "Исследование RC-фильтров", "Исследование переходных процессов в цепях первого и второго порядков", "Исследование длинной линии в стационарном и переходном режимах";

- DS1052E Цифровой осциллограф, MSO2072A-S Цифровой осциллограф MSO2072A с опцией встроенного генератора;

- генератор импульсов ГП-15; генератор UNI-T UTG9002C;
- Комплект специализированной учебной мебели;
- Рабочее место преподавателя.

Контрольно-измерительная аппаратура для измерения параметров электрических цепей, частотных свойств, форм и временных характеристик сигналов, исследования параметров телекоммуникационных систем:

- осциллограф универсальный С1-120;
- осциллограф С1-68;
- измерительный блок с мультиметрами UT50С, UT50D и фазометром;
- милливольтметр ВЗ-38;
- вольтметр универсальный В7-26;
- анализатор спектра GW Instek GSP-7730;

Учебно-лабораторные стенды для изучения работы компонентов узлов и блоков вычислительных устройств на базе отладочных комплектов для микроконтроллеров фирмы Миландр:

- 1886BE5БУ;
- MDR32 F2QI;
- 1901BYIT;
- 1986VE91;
- 1967BYIT;

Рабочие места разработчиков систем и устройств в системах автоматизированного проектирования:

- NetBeans IDE;
- Arduino IDE;
- LTspice.

Программное обеспечение:

- Microsoft Windows 7 Pro

Аудитория "Интернет-технологий и информационно-аналитической деятельности"

учебная аудитория для проведения занятий лекционного типа, учебная аудитория для проведения занятий практического типа, учебная аудитория для проведения занятий лабораторного типа

634045, Томская область, г. Томск, ул. Красноармейская, д. 146, 402 ауд.

Описание имеющегося оборудования:

- Экран раздвижной;
- Мультимедийный проектор View Sonic PJD5154 DLP;
- Компьютеры AMD A8-5600K/ ASUS A88XM-A/ DDR3 4 Gb/ WD5000AAKX 500 Gb (15 шт.);

- Комплект специализированной учебной мебели;
- Рабочее место преподавателя.

Программное обеспечение:

- Microsoft Windows 10

13.1.3. Материально-техническое и программное обеспечение для лабораторных работ

Аудитория информатики, технологий и методов программирования

учебная аудитория для проведения занятий лекционного типа, учебная аудитория для проведения занятий практического типа, помещение для курсового проектирования (выполнения курсовых работ), помещение для самостоятельной работы

634045, Томская область, г. Томск, ул. Красноармейская, д. 146, 408 ауд.

Описание имеющегося оборудования:

- Интерактивная доска IQBoard 78" с ПО ActivInspire;
- Проектор ViewSonic PJD5154 DLP;
- Компьютеры класса не ниже М/В ASUS P5LD2 i945P / AMD A8 3.33 GHz / DDR-III DIMM 4096 Mb / Radeon R7 / 1 Gb Seagate (10 шт.);

- Комплект специализированной учебной мебели;
- Рабочее место преподавателя.

Программное обеспечение:

- Microsoft Windows 10

Аудитория "Интернет-технологий и информационно-аналитической деятельности"

учебная аудитория для проведения занятий лекционного типа, учебная аудитория для проведения занятий практического типа, учебная аудитория для проведения занятий лабораторного типа

634045, Томская область, г. Томск, ул. Красноармейская, д. 146, 402 ауд.

Описание имеющегося оборудования:

- Экран раздвижной;
- Мультимедийный проектор View Sonic PJD5154 DLP;
- Компьютеры AMD A8-5600K/ ASUS A88XM-A/ DDR3 4 Gb/ WD5000AAKX 500 Gb (15 шт.);

- Комплект специализированной учебной мебели;

- Рабочее место преподавателя.

Программное обеспечение:

- Microsoft Windows 10

Лаборатория электротехники, электроники и схемотехники

учебная аудитория для проведения занятий лекционного типа, учебная аудитория для проведения занятий практического типа, учебная аудитория для проведения занятий лабораторного типа

634045, Томская область, г. Томск, ул. Красноармейская, д. 146, 404 ауд.

Описание имеющегося оборудования:

- Доска TraceBoard TS-408L;

- Мультимедийный проектор ViewSonic PJD5154 DLP;

- Компьютеры класса не ниже Celeron 2.4 GHz/256Mb/40Gb (4 шт.);

- Учебно-лабораторные стенды для измерения частотных свойств, форм и временных характеристик сигнала включающие: "Исследование законов Ома и Кирхгофа при гармоническом воздействии", "Исследование разветвленных цепей переменного тока", "Исследование разветвленных цепей постоянного тока", "Исследование цепи постоянного тока с одним источником", "Резонанс в последовательном колебательном контуре", "Резонанс в параллельном колебательном контуре", "Исследование разветвленных цепей и магнитосвязанных индуктивностей", "Исследование RC-фильтров", "Исследование переходных процессов в цепях первого и второго порядков", "Исследование длинной линии в стационарном и переходном режимах";

- DS1052E Цифровой осциллограф, MSO2072A-S Цифровой осциллограф MSO2072A с опцией встроенного генератора;

- генератор импульсов ГП-15; генератор UNI-T UTG9002C;

- Комплект специализированной учебной мебели;

- Рабочее место преподавателя.

Контрольно-измерительная аппаратура для измерения параметров электрических цепей, частотных свойств, форм и временных характеристик сигналов, исследования параметров телекоммуникационных систем:

- осциллограф универсальный C1-120;

- осциллограф C1-68;

- измерительный блок с мультиметрами UT50C, UT50D и фазометром;

- милливольтметр ВЗ-38;

- вольтметр универсальный В7-26;

- анализатор спектра GW Instek GSP-7730;

Учебно-лабораторные стенды для изучения работы компонентов узлов и блоков вычислительных устройств на базе отладочных комплектов для микроконтроллеров фирмы Миландр:

- 1886BE5БУ;

- MDR32 F2QI;

- 1901BYIT;

- 1986VE91;

- 1967BYIT;

Рабочие места разработчиков систем и устройств в системах автоматизированного проектирования:

- NetBeans IDE;
- Arduino IDE;
- LTspice.

Программное обеспечение:

- Microsoft Windows 7 Pro

13.1.4. Материально-техническое и программное обеспечение для самостоятельной работы

Для самостоятельной работы используются учебные аудитории (компьютерные классы), расположенные по адресам:

- 634050, Томская область, г. Томск, Ленина проспект, д. 40, 233 ауд.;
- 634045, Томская область, г. Томск, ул. Красноармейская, д. 146, 201 ауд.;
- 634034, Томская область, г. Томск, Вершинина улица, д. 47, 126 ауд.;
- 634034, Томская область, г. Томск, Вершинина улица, д. 74, 207 ауд.

Состав оборудования:

- учебная мебель;
- компьютеры класса не ниже ПЭВМ INTEL Celeron D336 2.8ГГц. - 5 шт.;
- компьютеры подключены к сети «Интернет» и обеспечивают доступ в электронную информационно-образовательную среду университета.

Перечень программного обеспечения:

- Microsoft Windows;
- OpenOffice;
- Kaspersky Endpoint Security 10 для Windows;
- 7-Zip;
- Google Chrome.

13.2. Материально-техническое обеспечение дисциплины для лиц с ограниченными возможностями здоровья и инвалидов

Освоение дисциплины лицами с ограниченными возможностями здоровья и инвалидами осуществляется с использованием средств обучения общего и специального назначения.

При занятиях с обучающимися с нарушениями слуха предусмотрено использование звукоусиливающей аппаратуры, мультимедийных средств и других технических средств приема/передачи учебной информации в доступных формах, мобильной системы преподавания для обучающихся с инвалидностью, портативной индукционной системы. Учебная аудитория, в которой занимаются обучающиеся с нарушением слуха, оборудована компьютерной техникой, аудиотехникой, видеотехникой, электронной доской, мультимедийной системой.

При занятиях с обучающимися с нарушениями зрениями предусмотрено использование в лекционных и учебных аудиториях возможности просмотра удаленных объектов (например, текста на доске или слайда на экране) при помощи видеоувеличителей для комфортного просмотра.

При занятиях с обучающимися с нарушениями опорно-двигательного аппарата используются альтернативные устройства ввода информации и другие технические средства приема/передачи учебной информации в доступных формах, мобильной системы обучения для людей с инвалидностью.

14. Оценочные материалы и методические рекомендации по организации изучения дисциплины

14.1. Содержание оценочных материалов и методические рекомендации

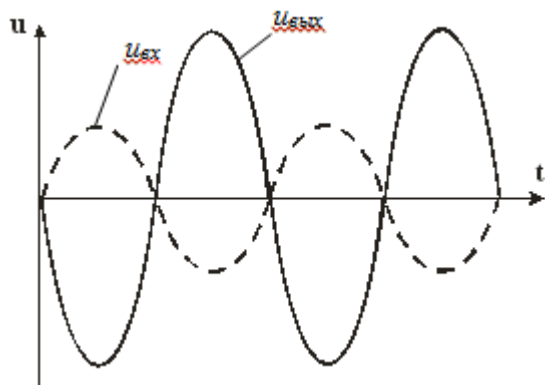
Для оценки степени сформированности и уровня освоения закрепленных за дисциплиной компетенций используются оценочные материалы в составе:

14.1.1. Тестовые задания

1. При проектировании защищенной автоматизированной системы, необходимо оценить величину силы тока протекающего в цепи, для этого может быть использован метод непосредственного применения правил Кирхгофа. Согласно этому методу необходимо записать столько уравнений, сколько _____ в схеме. Какое слово пропущено?
 - а) контуров;
 - б) узлов;
 - в) ветвей;
 - г) сопротивлений.
2. Какая из записей соответствует математическим выражениям первого и второго правил Кирхгофа?
 - а) $\sum U=0$ и $\sum I=\sum R$;
 - б) $\sum R=0$ и $\sum E=0$;
 - в) $\sum I=0$ и $\sum E=\sum IR$;
 - г) $\sum I=0$ и $\sum E=0$.
3. В составе генераторов шума имеется усилитель шумового сигнала. Какой элемент может выполнять эту роль?
 - а) диод;
 - б) транзистор;
 - в) резистор;
 - г) конденсатор.
4. В генераторах шума, для усиления сигнала используются усилители, по какой формуле определяется коэффициент усиления по мощности?
 - а) $K_p=U_{\text{вых}}I_{\text{вх}}$;
 - б) $K_p=IR^2$;
 - в) $K_p=K_uK_i$;
 - г) $K_p=K_u/K_i$.
5. Какое удельное сопротивление имеют полупроводниковые материалы?
 - а) меньше, чем проводники;
 - б) меньше, чем медь;
 - в) больше, чем проводники;
 - г) больше, чем диэлектрики.
6. Структура какого полупроводникового прибора изображена на рисунке?

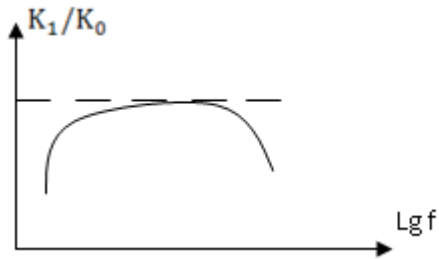


- а) полевого транзистора;
 - б) биполярного транзистора;
 - в) выпрямительного диода;
 - г) тиристора.
7. Какому типу усилителя соответствует изображенная временная диаграмма напряжений на входе и выходе усилителя?



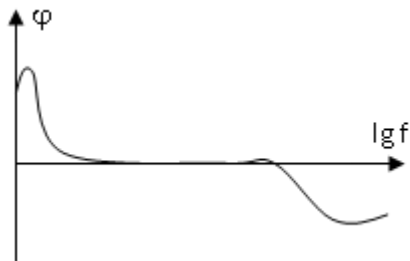
- а) повторитель напряжения на операционном усилителе;
- б) неинвертирующий усилитель на операционном усилителе;
- в) инвертирующий усилитель на операционном усилителе;
- г) усилительный каскад с общей базой.

8. График какой характеристики усилителя представлен на рисунке?



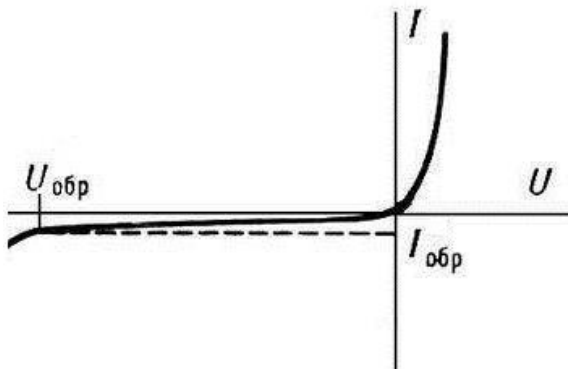
- а) выходной;
- б) амплитудной;
- в) амплитудно-частотной;
- г) входной.

9. Какую характеристику транзисторного усилителя отражает следующий график?



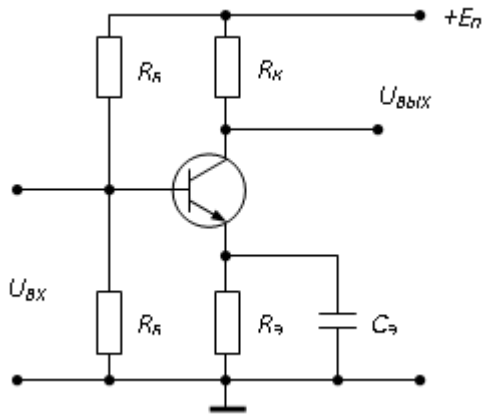
- а) амплитудно-частотную;
- б) входную;
- в) фазо-частотную;
- г) переходную.

10. Вольт-амперная характеристика какого прибора изображена на рисунке?



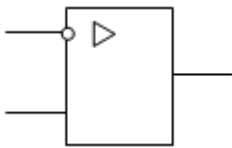
- а) тиристора;
- б) биполярного транзистора;
- в) выпрямительного диода;
- г) полевого транзистора.

11. Схема какого устройства изображена на рисунке?



- а) однополупериодного выпрямителя;
- б) мостового выпрямителя;
- в) усилителя с общим эмиттером;
- г) делителя напряжения.

12. Условно-графическое обозначение какого прибора изображено на рисунке?

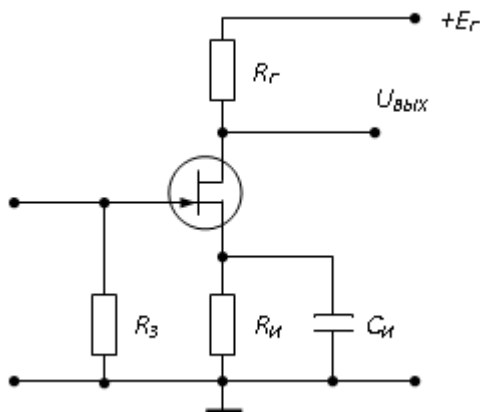


- а) диодного моста;
- б) микросхемы инвертора;
- в) операционного усилителя;
- г) микросхемы 2И-НЕ;

13. Что не используется в качестве усилительного элемента в генераторах шума?

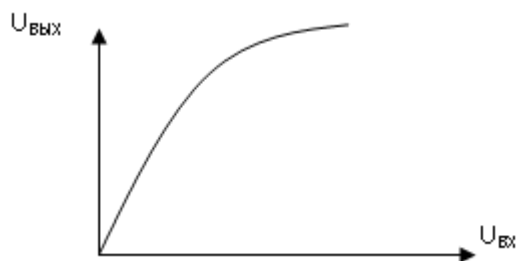
- а) биполярные транзисторы;
- б) полевые транзисторы;
- в) симметричные динисторы;
- г) операционные усилители.

14. Какая схема включения полевого транзистора изображена на рисунке?



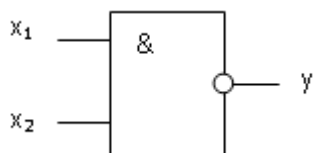
- а) с общим затвором;
- б) с общей базой;
- в) с общим истоком;
- г) с общим стоком.

15. При разработке защищенных автоматизированных систем могут быть использованы транзисторные усилители. График какой характеристики транзисторного усилителя представлен на рисунке?



- а) переходной;
- б) частотной;
- в) амплитудной;
- г) фазо-частотной.

16. Какую логическую операцию выполняет элемент, изображенный на рисунке?



- а) сложения (ИЛИ);
- б) инверсии (НЕ);
- в) функцию Шеффера (И-НЕ);
- г) умножения (И).

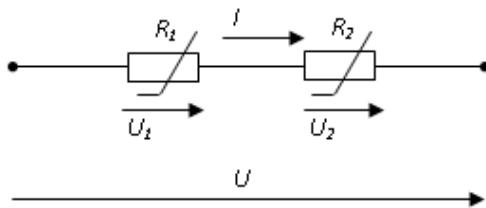
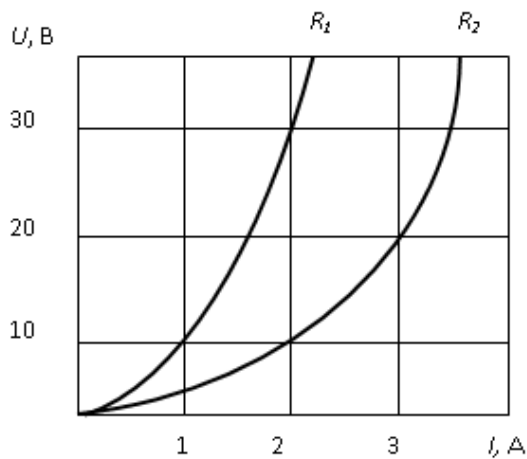
17. Полупроводниковый стабилитрон – это полупроводниковый диод, напряжение на котором в области электрического пробоя слабо зависит от тока. Для чего он используется?

- а) индикации наличия электромагнитных полей;
- б) генерации переменного напряжения;
- в) стабилизации напряжения;
- г) усиления напряжения.

18. При разработке цифрового узла защищенной автоматизированной системы используются логические элементы ЗИЛИ-НЕ. Какая формула соответствует работе этих логических элементов?

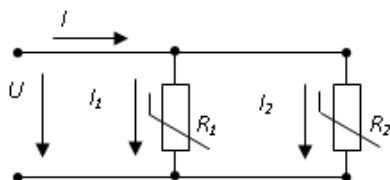
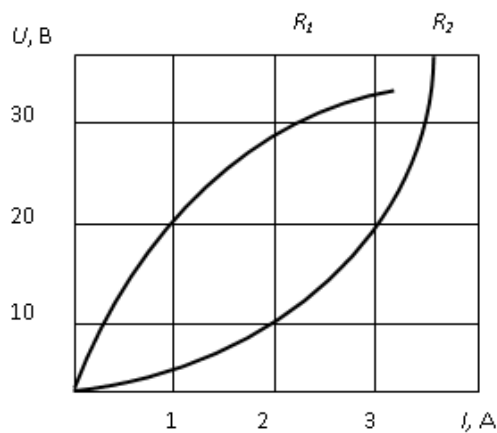
- а) $y = \overline{x_1 * x_2 * x_3}$;
- б) $y = x_1 * x_2 * x_3$;
- в) $y = \overline{x_1 + x_2 + x_3}$;
- г) $y = x_1 + x_2 + x_3$.

19. При последовательном соединении заданы вольт-амперные характеристики нелинейных сопротивлений. Определите по графику, чему будет равно напряжение U , при токе $I=2A$.



- а) 20 В;
- б) 30 В;
- в) 40 В;
- г) 10 В.

20. При параллельном соединении заданы вольт-амперные характеристики нелинейных сопротивлений R_1 и R_2 . Определите по графику, чему будет равна сила тока I , при напряжении $U=20$ В.



- а) 3 А;
- б) 1 А;
- в) 4 А;
- г) 5 А.

14.1.2. Экзаменационные вопросы

1. Какой прибор называют усилителем? Какова его структура? Назовите признаки классификации усилительных приборов;
2. Назовите основные показатели и характеристики усилительных приборов;

3. Назовите виды искажений, возникающих в усилительных приборах и параметры их оценки;
4. Какие существуют способы соединения каскадов в многокаскадных усилителях. В каких случаях применяется тот или иной способ связи? Назовите достоинства и недостатки каждого вида.
5. Перечислите режимы работы усилителей и дайте им краткую характеристику;
6. Обратные связи (ОС) в усилителях. Классификация и параметры ОС. Влияние ОС на характеристики и параметры усилителей;
7. Какими параметрами оценивается влияние обратной связи на усилитель? Паразитные обратные связи. Что характеризует устойчивость усилителя как ее повысить?
8. Какие виды ОС различают, в зависимости от способа получения сигнала ОС. Оцените влияние последовательной ООС по напряжению на параметры усилительного каскада;
9. Усилитель с резистивной нагрузкой на биполярных транзисторах. Режим и параметры усилителя. Расчёт элементов схемы для задания рабочей точки. Расчёт параметров усилителя;
10. Амплитудно-частотные характеристики усилителя особенности и основные параметры. Какую форму АЧХ имеют резистивный и резонансный каскады усиления?
11. Разделительные и корректирующие цепи усилителя. Какие ограничения связаны с выбором параметров этих цепей?
12. Усилители с резонансными контурами. Частотные характеристики и параметры резонансных контуров и усилителей. Установка РТ. Расчёт параметров усилителя. Где применяются?
13. Какими параметрами характеризуется параллельный контур? Какое влияние и на какие из параметров параллельного контура оказывает шунтирование контура резистором? Что означает и как исполняется неполное включение нагрузки в контур?
14. Усилители мощности. Трансформаторный каскад, согласование нагрузки с активным прибором. Установка РТ. Расчёт параметров усилителя;
15. Двухтактные схемы усилителей мощности. Режимы нелинейного усиления;
16. Операционные усилители (ОУ). Амплитудная и частотные характеристики, параметры ОУ (реального и идеального);
17. Назовите и охарактеризуйте основные схемы включения ОУ в качестве усилительного прибора;
18. Какие приборы могут быть построены на базе ОУ, дайте им краткую характеристику;
19. Электронный ключ. Виды ключей. Особенности построения ключей на базе БПТ и ПТ;
20. Как проходят и какими причинами объясняются переходные процессы в электронном ключе на БПТ? Какие существуют решения для повышения быстродействия ключа на БПТ?
21. Функциональные элементы и узлы транзисторно-транзисторной логики. Базовый элемент. Модели входных и выходных цепей элементов. Параметры ТТЛ элемента;
22. Функциональные элементы и узлы эмиттерно-связанной логики. Базовый элемент. Модели входных и выходных цепей элементов. Параметры ЭСЛ элемента;
23. Функциональные элементы и узлы КМОП логики. Базовый элемент. Модели входных и выходных цепей элементов. Параметры КМОП элемента;
24. Какие варианты выходов логических ИМС вы знаете? Дайте характеристику существующим вариантам;
25. Чем отличаются передаточные характеристики не инвертирующего и инвертирующего ЦЭ? Какие три области выделяются на передаточных характеристиках ЦЭ? Что понимается под пороговым напряжением ЦЭ?
26. Что понимается под запасом статической помехозащищённости ЦЭ? Как определить запасы статической помехозащищённости ЦЭ? Как влияет на величины запаса помехозащищённости нагрузка ЦЭ?
27. Назовите основные параметры цифровых ИМС. Сравните параметры различных технологий ИМС, на примере ЭСЛ, ТТЛ и КМОП;
28. Какие применяются формы представления состояний комбинационных элементов и узлов? С какой целью принимаются меры упрощения алгебраических выражений описания комбинационных функций и сокращения числа литералов в них? Что такое функционально-полная система (ФПС), приведите примеры?
29. Какие варианты управления входами логических ИМС вы знаете? Дайте характеристику существующим вариантам;

30. Назовите свойства и параметры последовательностных узлов. Постройте схему асинхронного RS-триггера на логических элементах;
31. Назовите основные модификации регистров электронных средств. Охарактеризуйте особенности работы с каждой модификацией;
32. Назначение и особенности работы сдвиговых регистров. Как применительно к позиционной записи двоичного числа определяется сдвиг влево и сдвиг вправо? Что происходит с вытесняемым из регистра сдвига битом? Чем заполняется свободное место в регистре после сдвига?
33. Дешифраторы. Принцип работы, УГО, наращивание разрядности. Примеры использования и особенности применения дешифраторов;
34. Мультиплексоры. Принцип работы, УГО. Примеры использования и особенности применения мультиплексоров;
35. Шифраторы. Принцип работы, УГО. Примеры использования и особенности применения шифраторов;
36. Сумматоры. Принцип работы, УГО. В чем различие функции сумматора и полусумматора? Каким образом реализуется полусумматор. Как соединяются сумматоры для наращивания разрядности;
37. Триггер Шмитта. Принцип работы, УГО. Примеры использования и особенности применения триггеров Шмитта;
38. Компаратор. Принцип работы, УГО. Примеры использования и особенности применения компараторов. Как можно реализовать компаратор с двумя выходами?
39. Где применяется аналого-цифровое и цифро-аналоговое преобразование? Какие виды информационно-кодовых последовательностей используются в аналого-цифровых и цифро-аналоговых преобразователях, дайте им краткую характеристику?
40. Цифро-аналоговый преобразователь. Принцип работы, УГО, основные методики преобразования. Изобразите вариант схемы ЦАП. Изменение разрядности ЦАП;
41. Аналого-цифровой преобразователь. Принцип работы, УГО, основные методики преобразования. Изобразите вариант схемы интегрирующего АЦП. Как реализуется АЦП параллельного действия, в чем его преимущества?

14.1.3. Зачёт

1. В чем заключается особенность электропроводности полупроводников? Поясните с помощью энергетических диаграмм металла, полупроводника диэлектрика. Назовите отличия собственной и примесной проводимости полупроводников;
2. Что такое запрещенная, валентная и зона проводимости, ширина запрещенной зоны? Какие полупроводники называют широкозонными и узкозонными?
3. С помощью модели ковалентной связи поясните процессы, возникающие в полупроводнике р-типа? Как его получить? Основной носитель заряда? Структура связей? Приведите зонную диаграмму;
4. С помощью модели ковалентной связи поясните процессы, возникающие в полупроводнике n-типа. Как его получить? Основной носитель заряда? Структура связей? Приведите зонную диаграмму;
5. Объясните смысл процессов генерации рекомбинации в полупроводниках. Зачем необходимо введение примесей в материал чистого полупроводника? Назовите способы легирования полупроводника и поясните их смысл;
6. Назовите виды электронных переходов. Дайте определение понятию электронно-дырочный переход (ЭДП)? Каким образом его можно получить? Что такое металлургическая граница? Какой электронно-дырочный переход (ЭДП) называют симметричным? При каком условии р-n переход считается плавным?
7. Опишите процессы, происходящие в р-n переходе при отсутствии внешнего напряжения;
8. Опишите процессы, происходящие в р-n переходе при прямом включении р-n перехода;
9. Опишите процессы, происходящие в р-n переходе при обратном включении р-n перехода;
10. Какой прибор называют полупроводниковым диодом? Изобразите типичную вольтамперную характеристику (ВАХ) диода (прямая и обратная ветвь) и его условно-графическое отображение (УГО);

11. Что такое пробой р-п перехода? Каковы виды пробоя? Как используют явление пробоя в полупроводниковых приборах?
12. Какие существуют емкости р-п перехода? Покажите зависимость барьерной емкости р-п перехода от обратного напряжения, эквивалентные схемы р-п перехода при различных включениях;
13. Перечислите основные параметры выпрямительных диодов. Какие бывают разновидности полупроводниковых диодов? Где они применяются?
14. Какой прибор называют биполярным транзистором? Виды БПТ и их условно-графическое отображение (УГО);
15. Структура БПТ? Принцип работы? Какие транзисторы называют дрейфовыми? Диффузионными?
16. Что такое коэффициент передачи тока транзистора? Приведите формулу расчета коэффициента усиления по току. Назовите и охарактеризуйте режимы работы БПТ;
17. Назовите и охарактеризуйте схемы включения БПТ;
18. На семействе выходных ВАХ биполярного транзистора в схеме с ОЭ покажите области: активного режима работы, насыщения, отсечки, безопасной работы;
19. Изобразите семейство входных характеристик БПТ для схемы включения с общим эмиттером в зависимости от напряжения коллектор-эмиттер;
20. Изобразите семейство выходных характеристик БПТ для схемы включения с общим эмиттером в зависимости от тока базы;
21. Изобразите семейство входных характеристик БПТ для схемы включения с общей базой в зависимости от напряжения коллектор-база;
22. Изобразите семейство выходных характеристик БПТ для схемы включения с общей базой в зависимости от тока эмиттера;
23. Принцип работы полевого транзистора. УГО. Виды полевых транзисторов;
24. Сравните характеристики полевых транзисторов разных типов, сделайте выводы. Что такое крутизна характеристики?
25. На семействе выходных ВАХ полевого транзистора с управляемым р-п переходом в схеме с ОИ покажите области: линейной работы, насыщения, отсечки, безопасной работы, пробоя;
26. Изобразите стоко-затворную и семейство стоковых характеристик полевого транзистора с управляющим р-п переходом и каналом n-типа;
27. Изобразите передаточную и семейство выходных характеристик МДП транзистора со встроенным каналом n-типа;
28. Изобразите стоко-затворную и семейство стоковых характеристик МОП транзистора с индуцированным каналом n-типа;
29. Перечислите основные параметры полевых транзисторов, дайте им краткую характеристику;
30. Назовите и охарактеризуйте схемы включения ПТ;
31. Назовите отличия полевых транзисторов от биполярных;
32. Динистор. Назначение, принцип работы, УГО, ВАХ, особенности применения;
33. Тринистор. Назначение, принцип работы, УГО, ВАХ, особенности применения;
34. Что изучает оптоэлектроника? В чем преимущества применения оптоэлектронных приборов?
35. Источники излучения. Назовите виды источников. Опишите принцип работы светодиода. Приведите УГО светодиода и его основные параметры;
36. Приемники излучения. Фотоприемники на явлении фотопроводимости (виды, принципы работы, ВАХ, УГО);
37. Фотоприемники на фотогальваническом эффекте (виды, принципы работы, ВАХ, УГО).
38. Какой прибор называют оптроном (виды, принципы работы, УГО)?
39. В чем преимущество использования ИМС по сравнению со схемами на дискретных элементах? Назовите виды ИМС по конструктивно-технологическим признакам дайте им краткую характеристику;
40. Расскажите, как формируют компоненты ИМС (биполярные транзисторы, полевые транзисторы, диоды, резисторы, конденсаторы);

41. Перечислите основные этапы изготовления р-МОП транзистора;
 42. Как строится буквенно-цифровой код для системы условных обозначений отечественных ИМС?
 43. Назовите основные виды корпусов микросхем и их особенности. Как определяется порядок нумерации выводов микросхем?
 44. Изобразите типовое УГО ИМС согласно ГОСТ;
 45. Назовите виды сигналов действующих в электронной аппаратуре.

14.1.4. Вопросы для подготовки к практическим занятиям, семинарам

Исследование выпрямительного диода
 Исследование стабилитрона
 Исследование биполярного транзистора
 Исследование полевого транзистора
 Исследование электронных устройств на операционных усилителях
 Исследование узлов генерации периодических колебаний
 Исследование комбинационных узлов и устройств цифровых ЭС

14.1.5. Темы лабораторных работ

Способы задания рабочей точки транзисторного каскада
 Исследование транзисторного усилителя на биполярном транзисторе с резистивной нагрузкой
 Исследование транзисторного усилителя на полевом транзисторе с резистивной нагрузкой
 Исследование транзисторного избирательного усилителя с резонансным контуром в нагрузке
 Исследование транзисторного усилителя мощности с трансформаторной нагрузкой
 Исследование базовых элементов ТТЛ и ЭСЛ цифровых микросхем
 Исследование последовательностных узлов цифровых электронных схем
 Исследование регистров ЭС
 Исследование цепи постоянного тока с одним источником
 Исследование разветвленной цепи постоянного тока
 Исследование разветвленной цепи переменного тока

14.2. Требования к оценочным материалам для лиц с ограниченными возможностями здоровья и инвалидов

Для лиц с ограниченными возможностями здоровья и инвалидов предусмотрены дополнительные оценочные материалы, перечень которых указан в таблице 14.
 Таблица 14 – Дополнительные материалы оценивания для лиц с ограниченными возможностями здоровья и инвалидов

Категории обучающихся	Виды дополнительных оценочных материалов	Формы контроля и оценки результатов обучения
С нарушениями слуха	Тесты, письменные самостоятельные работы, вопросы к зачету, контрольные работы	Преимущественно письменная проверка
С нарушениями зрения	Собеседование по вопросам к зачету, опрос по терминам	Преимущественно устная проверка (индивидуально)
С нарушениями опорно-двигательного аппарата	Решение дистанционных тестов, контрольные работы, письменные самостоятельные работы, вопросы к зачету	Преимущественно дистанционными методами
С ограничениями по общемедицинским показаниям	Тесты, письменные самостоятельные работы, вопросы к зачету, контрольные работы, устные ответы	Преимущественно проверка методами исходя из состояния обучающегося на момент проверки

14.3. Методические рекомендации по оценочным материалам для лиц с ограниченными

возможностями здоровья и инвалидов

Для лиц с ограниченными возможностями здоровья и инвалидов предусматривается доступная форма предоставления заданий оценочных средств, а именно:

- в печатной форме;
- в печатной форме с увеличенным шрифтом;
- в форме электронного документа;
- методом чтения ассистентом задания вслух;
- предоставление задания с использованием сурдоперевода.

Лицам с ограниченными возможностями здоровья и инвалидам увеличивается время на подготовку ответов на контрольные вопросы. Для таких обучающихся предусматривается доступная форма предоставления ответов на задания, а именно:

- письменно на бумаге;
- набор ответов на компьютере;
- набор ответов с использованием услуг ассистента;
- представление ответов устно.

Процедура оценивания результатов обучения лиц с ограниченными возможностями здоровья и инвалидов по дисциплине предусматривает предоставление информации в формах, адаптированных к ограничениям их здоровья и восприятия информации:

Для лиц с нарушениями зрения:

- в форме электронного документа;
- в печатной форме увеличенным шрифтом.

Для лиц с нарушениями слуха:

- в форме электронного документа;
- в печатной форме.

Для лиц с нарушениями опорно-двигательного аппарата:

- в форме электронного документа;
- в печатной форме.

При необходимости для лиц с ограниченными возможностями здоровья и инвалидов процедура оценивания результатов обучения может проводиться в несколько этапов.