

МИНИСТЕРСТВО ОБРАЗОВАНИЯ И НАУКИ РОССИЙСКОЙ ФЕДЕРАЦИИ

Федеральное государственное бюджетное образовательное учреждение высшего образования

«ТОМСКИЙ ГОСУДАРСТВЕННЫЙ УНИВЕРСИТЕТ СИСТЕМ
УПРАВЛЕНИЯ И РАДИОЭЛЕКТРОНИКИ»
(ТУСУР)



УТВЕРЖДАЮ

Директор департамента образования

Документ подписан электронной подписью

Сертификат: 1с6сfa0a-52a6-4f49-aef0-5584d3fd4820

Владелец: Троян Павел Ефимович

Действителен: с 19.01.2016 по 16.09.2019

РАБОЧАЯ ПРОГРАММА ДИСЦИПЛИНЫ

Электротехника

Уровень образования: **высшее образование - бакалавриат**

Направление подготовки / специальность: **10.03.01 Информационная безопасность**

Направленность (профиль) / специализация: **Безопасность автоматизированных систем**

Форма обучения: **очная**

Факультет: **ФБ, Факультет безопасности**

Кафедра: **КИБЭВС, Кафедра комплексной информационной безопасности электронно-вычислительных систем**

Курс: **1**

Семестр: **2**

Учебный план набора 2014 года

Распределение рабочего времени

№	Виды учебной деятельности	2 семестр	Всего	Единицы
1	Лекции	28	28	часов
2	Практические занятия	18	18	часов
3	Лабораторные работы	16	16	часов
4	Всего аудиторных занятий	62	62	часов
5	Из них в интерактивной форме	16	16	часов
6	Самостоятельная работа	46	46	часов
7	Всего (без экзамена)	108	108	часов
8	Общая трудоемкость	108	108	часов
		3.0	3.0	З.Е.

Зачет: 2 семестр

Томск 2018

ЛИСТ СОГЛАСОВАНИЯ

Рабочая программа дисциплины составлена с учетом требований федерального государственного образовательного стандарта высшего образования (ФГОС ВО) по направлению подготовки (специальности) 10.03.01 Информационная безопасность, утвержденного 01.12.2016 года, рассмотрена и одобрена на заседании кафедры КИБЭВС «__» _____ 20__ года, протокол № _____.

Разработчик:

Старший преподаватель каф.

КИБЭВС

_____ О. В. Пехов

Заведующий обеспечивающей каф.

КИБЭВС

_____ А. А. Шелупанов

Рабочая программа дисциплины согласована с факультетом и выпускающей кафедрой:

Декан ФБ

_____ Е. М. Давыдова

Заведующий выпускающей каф.

КИБЭВС

_____ А. А. Шелупанов

Эксперты:

Доцент каф. КИБЭВС

_____ А. А. Конев

Доцент каф. КИБЭВС

_____ К. С. Сарин

1. Цели и задачи дисциплины

1.1. Цели дисциплины

Формирование у студентов системы знаний по теоретическим основам электротехники и их прикладного применения для построения, расчета и анализа электрических цепей; подготовка студентов к пониманию принципов передачи, преобразования и распределения электроэнергии и информации, а также принципа действия современной электроники, автоматики, измерительной, вычислительной и информационной техники.

1.2. Задачи дисциплины

- способствовать пониманию студентами основных понятий и законов электротехники;
- способствовать созданию у студентов знаний терминологии и символики в области электротехники и электроники, навыков работы с электроизмерительными приборами;
- способствовать созданию и развитию у студентов навыков расчёта и анализа линейных электрических цепей при различных режимах работы;
- ознакомить со схемами некоторых устройств электротехники и электроники.

2. Место дисциплины в структуре ОПОП

Дисциплина «Электротехника» (Б1.Б.27) относится к блоку 1 (базовая часть).

Предшествующими дисциплинами, формирующими начальные знания, являются: Действительные функции и пределы, Математика (алгебра), Математика (математический анализ), Физика.

Последующими дисциплинами являются: Метрология, стандартизация и технические измерения, Программные средства схемотехнического моделирования, Техническая защита информации, Электроника и схемотехника.

3. Требования к результатам освоения дисциплины

Процесс изучения дисциплины направлен на формирование следующих компетенций:

- ОПК-3 способностью применять положения электротехники, электроники и схемотехники для решения профессиональных задач;

В результате изучения дисциплины обучающийся должен:

- **знать** методы анализа и расчета электрических цепей при различных воздействиях; принципы работы элементов современной радиоэлектронной аппаратуры и физические процессы, протекающие в них; фундаментальные законы электротехники; основные методы измерений параметров электрических цепей; правила техники безопасности при работе с электрическими приборами; терминологию и символику, определяемую действующими стандартами, правила оформления электрических схем.

- **уметь** составлять и решать уравнения для анализа конкретных цепей и устройств; пользоваться электроизмерительными приборами для измерения параметров электрических схем; пользоваться технической и справочной литературой.

- **владеть** методами анализа линейных электрических цепей при различных воздействиях; навыками чтения электрических схем; программами автоматизированного анализа электронных схем; навыками синтеза и анализа схем на ЭВМ; навыками практической работы с электронными устройствами и измерения параметров электронных схем.

4. Объем дисциплины и виды учебной работы

Общая трудоемкость дисциплины составляет 3.0 зачетных единицы и представлена в таблице 4.1.

Таблица 4.1 – Трудоемкость дисциплины

Виды учебной деятельности	Всего часов	Семестры
		2 семестр
Аудиторные занятия (всего)	62	62
Лекции	28	28
Практические занятия	18	18

Лабораторные работы	16	16
Из них в интерактивной форме	16	16
Самостоятельная работа (всего)	46	46
Выполнение индивидуальных заданий	8	8
Оформление отчетов по лабораторным работам	16	16
Проработка лекционного материала	13	13
Подготовка к практическим занятиям, семинарам	9	9
Всего (без экзамена)	108	108
Общая трудоемкость, ч	108	108
Зачетные Единицы	3.0	3.0

5. Содержание дисциплины

5.1. Разделы дисциплины и виды занятий

Разделы дисциплины и виды занятий приведены в таблице 5.1.

Таблица 5.1 – Разделы дисциплины и виды занятий

Названия разделов дисциплины	Лек., ч	Прак. зан., ч	Лаб. раб., ч	Сам. раб., ч	Всего часов (без экзамена)	Формируемые компетенции
2 семестр						
1 Электрические цепи постоянного тока	8	10	8	21	47	ОПК-3
2 Электрические цепи переменного тока	10	6	8	21	45	ОПК-3
3 Переходные процессы в простейших электрических цепях	6	2	0	3	11	ОПК-3
4 Магнитные цепи	4	0	0	1	5	ОПК-3
Итого за семестр	28	18	16	46	108	
Итого	28	18	16	46	108	

5.2. Содержание разделов дисциплины (по лекциям)

Содержание разделов дисциплин (по лекциям) приведено в таблице 5.2.

Таблица 5.2 – Содержание разделов дисциплин (по лекциям)

Названия разделов	Содержание разделов дисциплины по лекциям	Трудоемкость, ч	Формируемые компетенции
2 семестр			
1 Электрические цепи постоянного тока	Элементы электрической цепи, активные и пассивные элементы; источник ЭДС и источник тока; принципиальная схема; схема замещения; понятие ветви, узла и контура.	2	ОПК-3
	Основные виды соединений в электрических	2	

	цепях; разветвленные и неразветвленные электрические цепи; анализ электрических цепей методом эквивалентных преобразований; преобразование звезды в эквивалентный треугольник и обратное преобразование.		
	Основные законы электрической цепи; методы анализа электрических цепей; расчет цепи при помощи правил Кирхгофа; метод контурных токов; метод узловых потенциалов; метод наложения; метод эквивалентного генератора.	4	
	Итого	8	
2 Электрические цепи переменного тока	Синусоидальный ток и основные характеризующие его величины и значения; изображение синусоидальных величин; активное сопротивление, индуктивность и емкость в цепях синусоидального тока; закон Ома, правила Кирхгофа в комплексной форме.	2	ОПК-3
	Анализ цепей синусоидального тока с последовательным соединением приемников; анализ цепей синусоидального тока с параллельным соединением приемников; треугольники сопротивлений, проводимостей, токов, напряжений и мощностей; построение векторной диаграммы; анализ резонансных режимов; сложные схемы параллельных колебательных контуров; мгновенная, активная, реактивная и полная мощности синусоидального тока.	2	
	Расчет цепей синусоидального тока; методика расчёта при смешанном соединении различных элементов цепи; схемы замещения в комплексной форме.	2	
	Электрические цепи с взаимной индуктивностью; расчет электрических цепей при наличии взаимной индуктивности; колебательные системы; связанные контуры.	2	
	Трёхфазные электрические цепи; трехфазный генератор; способы соединения фаз обмоток генератора; способы включения в трехфазную цепь приемников; фазные и линейные токи и напряжения.	2	
	Итого	10	
3 Переходные процессы в простейших электрических цепях	Причины возникновения переходных процессов; законы коммутации; принужденный и свободный режимы; основные и не основные начальные условия; методы расчета переходных процессов; классический метод расчета переходных процессов.	2	ОПК-3
	Включение RC - цепи на постоянное напряжение; короткое замыкание RC - цепи; включение RC -	2	

	цепи на синусоидальное напряжение; включение RL-цепи на постоянное напряжение, короткое замыкание RL-цепи; включение RL-цепи на синусоидальное напряжение.		
	Особенности переходного режима для цепи с двумя накопителями энергии; включение R,L,C - цепи на постоянное напряжение; апериодический и колебательный режимы; включение R,L,C - цепи на синусоидальное напряжение.	2	
	Итого	6	
4 Магнитные цепи	Основные величины, характеризующие магнитное поле; статические характеристики магнитных материалов; магнитодвижущая сила; магнитные цепи и их разновидности; правила Кирхгофа для магнитной цепи; основные законы и особенности магнитной цепи; методы расчета магнитных цепей; примеры решения прямой и обратной задач; потери на гистерезис; механические силы в магнитном поле.	4	ОПК-3
	Итого	4	
Итого за семестр		28	

5.3. Разделы дисциплины и междисциплинарные связи с обеспечивающими (предыдущими) и обеспечиваемыми (последующими) дисциплинами

Разделы дисциплины и междисциплинарные связи с обеспечивающими (предыдущими) и обеспечиваемыми (последующими) дисциплинами представлены в таблице 5.3.

Таблица 5.3 – Разделы дисциплины и междисциплинарные связи

Наименование дисциплин	№ разделов данной дисциплины, для которых необходимо изучение обеспечивающих и обеспечиваемых дисциплин			
	1	2	3	4
Предшествующие дисциплины				
1 Действительные функции и пределы	+	+	+	+
2 Математика (алгебра)	+	+	+	+
3 Математика (математический анализ)	+	+	+	+
4 Физика	+	+	+	+
Последующие дисциплины				
1 Метрология, стандартизация и технические измерения	+	+	+	+
2 Программные средства схемотехнического моделирования	+	+	+	
3 Техническая защита информации	+	+	+	+
4 Электроника и схемотехника	+	+	+	

5.4. Соответствие компетенций, формируемых при изучении дисциплины, и видов занятий

Соответствие компетенций, формируемых при изучении дисциплины, и видов занятий представлено в таблице 5.4.

Таблица 5.4 – Соответствие компетенций, формируемых при изучении дисциплины, и видов

занятий

Компетенции	Виды занятий				Формы контроля
	Лек.	Прак. зан.	Лаб. раб.	Сам. раб.	
ОПК-3	+	+	+	+	Отчет по индивидуальному заданию, Отчет по лабораторной работе, Зачет, Тест

6. Интерактивные методы и формы организации обучения

Технологии интерактивного обучения при разных формах занятий приведены в таблице 6.1.

Таблица 6.1 – Технологии интерактивного обучения при разных формах занятий

Методы	Интерактивные практические занятия, ч	Интерактивные лабораторные занятия, ч	Интерактивные лекции, ч	Всего, ч
2 семестр				
Решение ситуационных задач	4			4
Работа в команде		4		4
Презентации с использованием слайдов с обсуждением			8	8
Итого за семестр:	4	4	8	16
Итого	4	4	8	16

7. Лабораторные работы

Наименование лабораторных работ приведено в таблице 7.1.

Таблица 7.1 – Наименование лабораторных работ

Названия разделов	Наименование лабораторных работ	Трудоемкость, ч	Формируемые компетенции
2 семестр			
1 Электрические цепи постоянного тока	Исследование цепи постоянного тока с одним источником	4	ОПК-3
	Исследование разветвленной цепи постоянного тока	4	
	Итого	8	
2 Электрические цепи переменного тока	Исследование законов Ома и Кирхгофа при гармоническом воздействии	4	ОПК-3
	Исследование разветвленной цепи переменного тока	4	
	Итого	8	

Итого за семестр		16	
------------------	--	----	--

8. Практические занятия (семинары)

Наименование практических занятий (семинаров) приведено в таблице 8.1.

Таблица 8.1 – Наименование практических занятий (семинаров)

Названия разделов	Наименование практических занятий (семинаров)	Трудоемкость, ч	Формируемые компетенции
2 семестр			
1 Электрические цепи постоянного тока	Методы расчёта простых электрических цепей постоянного тока. Метод эквивалентных преобразований	3	ОПК-3
	Методы расчёта сложных электрических цепей постоянного тока. Метод непосредственного применения правил Кирхгофа. Метод контурных токов.	2	
	Методы расчёта сложных электрических цепей постоянного тока. Метод узловых потенциалов. Метод наложения.	2	
	Методы расчёта сложных электрических цепей постоянного тока. Метод эквивалентного генератора. Пример выполнения расчётной работы №1	3	
	Итого	10	
2 Электрические цепи переменного тока	Расчет действующих значений токов и напряжений	2	ОПК-3
	Символический метод расчета цепей переменного тока. Переход от одной формы представления синусоидальных функций к другой. Анализ простейших цепей синусоидального тока с применением комплексной формы изображения синусоидальных функций.	4	
	Итого	6	
3 Переходные процессы в простейших электрических цепях	использование классического метода расчета переходных процессов для нахождения мгновенных значений электрических величин в цепях с одним реактивным элементом.	2	ОПК-3
	Итого	2	
Итого за семестр		18	

9. Самостоятельная работа

Виды самостоятельной работы, трудоемкость и формируемые компетенции представлены в таблице 9.1.

Таблица 9.1 – Виды самостоятельной работы, трудоемкость и формируемые компетенции

Названия разделов	Виды самостоятельной работы	Трудоемкость, ч	Формируемые компетенции	Формы контроля
2 семестр				
1 Электрические цепи постоянного тока	Подготовка к практическим занятиям, семинарам	5	ОПК-3	Зачет, Отчет по индивидуальному заданию, Отчет по лабораторной работе, Тест
	Проработка лекционного материала	4		
	Оформление отчетов по лабораторным работам	8		
	Выполнение индивидуальных заданий	4		
	Итого	21		
2 Электрические цепи переменного тока	Подготовка к практическим занятиям, семинарам	3	ОПК-3	Зачет, Отчет по индивидуальному заданию, Отчет по лабораторной работе, Тест
	Проработка лекционного материала	6		
	Оформление отчетов по лабораторным работам	8		
	Выполнение индивидуальных заданий	4		
	Итого	21		
3 Переходные процессы в простейших электрических цепях	Подготовка к практическим занятиям, семинарам	1	ОПК-3	Зачет, Тест
	Проработка лекционного материала	2		
	Итого	3		
4 Магнитные цепи	Проработка лекционного материала	1	ОПК-3	Зачет, Тест
	Итого	1		
Итого за семестр		46		
Итого		46		

10. Курсовая работа (проект)

Не предусмотрено РУП.

11. Рейтинговая система для оценки успеваемости обучающихся

11.1. Балльные оценки для элементов контроля

Таблица 11.1 – Балльные оценки для элементов контроля

Элементы учебной деятельности	Максимальный балл на 1-ую КТ с начала семестра	Максимальный балл за период между 1КТ и 2КТ	Максимальный балл за период между 2КТ и на конец семестра	Всего за семестр
2 семестр				
Зачет			30	30
Отчет по индивидуальному заданию		16	10	26
Отчет по лабораторной работе		16	16	32
Тест	6	6		12
Итого максимум за период	6	38	56	100
Нарастающим итогом	6	44	100	100

11.2. Пересчет баллов в оценки за контрольные точки

Пересчет баллов в оценки за контрольные точки представлен в таблице 11.2.

Таблица 11.2 – Пересчет баллов в оценки за контрольные точки

Баллы на дату контрольной точки	Оценка
≥ 90% от максимальной суммы баллов на дату КТ	5
От 70% до 89% от максимальной суммы баллов на дату КТ	4
От 60% до 69% от максимальной суммы баллов на дату КТ	3
< 60% от максимальной суммы баллов на дату КТ	2

11.3. Пересчет суммы баллов в традиционную и международную оценку

Пересчет суммы баллов в традиционную и международную оценку представлен в таблице 11.3.

Таблица 11.3 – Пересчет суммы баллов в традиционную и международную оценку

Оценка (ГОС)	Итоговая сумма баллов, учитывает успешно сданный экзамен	Оценка (ECTS)
5 (отлично) (зачтено)	90 - 100	A (отлично)
4 (хорошо) (зачтено)	85 - 89	B (очень хорошо)
	75 - 84	C (хорошо)
	70 - 74	D (удовлетворительно)
65 - 69		
3 (удовлетворительно) (зачтено)	60 - 64	E (посредственно)
2 (неудовлетворительно) (не зачтено)	Ниже 60 баллов	F (неудовлетворительно)

12. Учебно-методическое и информационное обеспечение дисциплины

12.1. Основная литература

1. Иванов, И.И. Электротехника и основы электроники: Учебник : учеб. / И.И. Иванов, Г.И. Соловьев, В.Я. Фролов. — Электрон. дан. — Санкт-Петербург : Лань, 2017. — 736 с. — Загл. с экрана. [Электронный ресурс] - Режим доступа: <https://e.lanbook.com/book/93764>, дата обращения: 01.06.2018.
2. Ермуратский, П.В. Электротехника и электроника : учебник / П.В. Ермуратский, Г.П. Лычкина, Ю.Б. Минкин. — Электрон. дан. — Москва : ДМК Пресс, 2011. — 417 с. — Загл. с экрана. [Электронный ресурс] - Режим доступа: <https://e.lanbook.com/book/908>, дата обращения: 01.06.2018.

12.2. Дополнительная литература

1. Рыбков И.С. Электротехника : учеб. пособие / И.С. Рыбков. — М. : РИОР : ИНФРА-М, 2018. — 160 с. — (ВО: Бакалавриат). — Загл. с экрана. [Электронный ресурс] - Режим доступа: <http://znanium.com/bookread2.php?book=938944>, дата обращения: 01.06.2018.
2. Славинский А.К., Туревский И.С., Электротехника с основами электроники: учебное пособие / А.К. Славинский, И.С. Туревский. - М.: ИД ФОРУМ: НИЦ Инфра-М, 2013. - 448 с.: ил.; 60x90 1/16. - (Профессиональное образование). (переплет) ISBN 978-5-8199-0360-5. — Загл. с экрана.: [Электронный ресурс] - Режим доступа: <http://znanium.com/bookread2.php?book=365161>, дата обращения: 01.06.2018.
3. Марченко А.Л., Опадчий Ю.Ф. Электротехника и электроника: Учебник. В 2 томах. Том 1: Электротехника / А.Л. Марченко, Ю.Ф. Опадчий - М.: НИЦ ИНФРА-М, 2015. - 574 с.: 60x90 1/16. - (Высшее образование) (Переплёт) ISBN 978-5-16-009061-0, — Загл. с экрана.: [Электронный ресурс] - Режим доступа: <http://znanium.com/bookread2.php?book=420583>, дата обращения: 01.06.2018.
4. Теоретические основы электротехники. Часть 1. Установившиеся режимы в линейных электрических цепях: Учебное пособие / Шандарова Е. Б., Шутенков А. В., Дмитриев В. М., Хатников В. И., Ганджа Т. В. - 2015. 187 с. [Электронный ресурс] - Режим доступа: <https://edu.tusur.ru/publications/5376>, дата обращения: 01.06.2018.
5. Теоретические основы электротехники: Учебное пособие / Коновалов Б. И. - 2007. 151 с. [Электронный ресурс] - Режим доступа: <https://edu.tusur.ru/publications/824>, дата обращения: 01.06.2018.

12.3. Учебно-методические пособия

12.3.1. Обязательные учебно-методические пособия

1. Сборник задач по теоретическим основам электротехники. Часть 1 Установившиеся режимы в линейных электрических цепях: Сборник задач для проведения практических занятий по дисциплинам «Теоретические основы электротехники», «Анализ динамических систем», «Теория цепей и сигналов» / Шутенков А. В., Ганджа Т. В., Дмитриев В. М. - 2015. 96 с. [Электронный ресурс] - Режим доступа: <https://edu.tusur.ru/publications/5044>, дата обращения: 01.06.2018.
2. Теория электрических цепей: Учебное пособие к практическим занятиям [Электронный ресурс] / И. В. Мельникова, К. Ю. Дубовик. — Томск: ТУСУР, 2012. — 156 с. — Режим доступа: <https://edu.tusur.ru/publications/1432>: 01.06.2018.
3. Теоретические основы электротехники: Руководство для организации самостоятельной работы / Коновалов Б. И. - 2007. 62 с. [Электронный ресурс] - Режим доступа: <https://edu.tusur.ru/publications/823>, дата обращения: 01.06.2018.
4. Электротехника: Методические указания по проведению лабораторных работ по дисциплине «Электротехника». – Томск: 2018. – 37с. [Электронный ресурс] – Режим доступа: http://kibevs.tusur.ru/sites/default/files/files/upload/10.03.01_-_metodicheskie_ukazaniya_k_laboratornym_rabotam.pdf дата обращения: 01.06.2018.

12.3.2. Учебно-методические пособия для лиц с ограниченными возможностями здоровья и инвалидов

Учебно-методические материалы для самостоятельной и аудиторной работы обучающихся

из числа лиц с ограниченными возможностями здоровья и инвалидов предоставляются в формах, адаптированных к ограничениям их здоровья и восприятия информации.

Для лиц с нарушениями зрения:

- в форме электронного документа;
- в печатной форме увеличенным шрифтом.

Для лиц с нарушениями слуха:

- в форме электронного документа;
- в печатной форме.

Для лиц с нарушениями опорно-двигательного аппарата:

- в форме электронного документа;
- в печатной форме.

12.4. Профессиональные базы данных и информационные справочные системы

1. <https://lib.tusur.ru/>
2. <https://edu.tusur.ru/>
3. Рекомендуется использовать информационные, справочные и нормативные базы данных <https://lib.tusur.ru/ru/resursy/bazy-dannyh>

13. Материально-техническое обеспечение дисциплины и требуемое программное обеспечение

13.1. Общие требования к материально-техническому и программному обеспечению дисциплины

13.1.1. Материально-техническое и программное обеспечение для лекционных занятий

Для проведения занятий лекционного типа, групповых и индивидуальных консультаций, текущего контроля и промежуточной аттестации используется учебная аудитория с количеством посадочных мест не менее 22-24, оборудованная доской и стандартной учебной мебелью. Имеются демонстрационное оборудование и учебно-наглядные пособия, обеспечивающие тематические иллюстрации по лекционным разделам дисциплины.

13.1.2. Материально-техническое и программное обеспечение для практических занятий

Лаборатория электротехники, электроники и схемотехники / Лаборатория измерений в телекоммуникационных системах

учебная аудитория для проведения занятий лекционного типа, учебная аудитория для проведения занятий практического типа, учебная аудитория для проведения занятий лабораторного типа

634045, Томская область, г. Томск, ул. Красноармейская, д. 146, 404 ауд.

Описание имеющегося оборудования:

- Доска TraceBoard TS-408L;
 - Мультимедийный проектор ViewSonic PJD5154 DLP;
 - Компьютеры класса не ниже Celeron 2.4 GHz/256Mb/40Gb (4 шт.);
 - DS1052E Цифровой осциллограф, MSO2072A-S Цифровой осциллограф MSO2072A с опцией встроенного генератора
 - генератор импульсов ГП-15; генератор UNI-T UTG9002C;
- Учебно-лабораторные стенды для измерения частотных свойств, форм и временных характеристик сигнала включающие:
- "Исследование законов Ома и Кирхгофа при гармоническом воздействии";
 - "Исследование разветвленных цепей переменного тока";
 - "Исследование разветвленных цепей постоянного тока";
 - "Исследование цепи постоянного тока с одним источником";
 - "Резонанс в последовательном колебательном контуре";
 - "Резонанс в параллельном колебательном контуре";
 - "Исследование разветвленных цепей и магнитосвязанных индуктивностей";
 - "Исследование RC-фильтров";
 - "Исследование переходных процессов в цепях первого и второго порядков";

- "Исследование длинной линии в стационарном и переходном режимах";

Контрольно-измерительная аппаратура для измерения параметров электрических цепей, частотных свойств, форм и временных характеристик сигналов, исследования параметров телекоммуникационных систем:

- осциллограф универсальный С1-120;
- осциллограф С1-68;
- измерительный блок с мультиметрами UT50С, UT50D и фазометром;
- милливольтметр ВЗ-38;
- вольтметр универсальный В7-26;
- анализатор спектра GW Instek GSP-7730;
- Комплект специализированной учебной мебели;
- Рабочее место преподавателя.

Программное обеспечение:

- Microsoft Windows 7 Pro

13.1.3. Материально-техническое и программное обеспечение для лабораторных работ

Лаборатория электротехники, электроники и схмотехники / Лаборатория измерений в телекоммуникационных системах

учебная аудитория для проведения занятий лекционного типа, учебная аудитория для проведения занятий практического типа, учебная аудитория для проведения занятий лабораторного типа

634045, Томская область, г. Томск, ул. Красноармейская, д. 146, 404 ауд.

Описание имеющегося оборудования:

- Доска TraceBoard TS-408L;
- Мультимедийный проектор ViewSonic PJD5154 DLP;
- Компьютеры класса не ниже Celeron 2.4 GHz/256Mb/40Gb (4 шт.);
- DS1052E Цифровой осциллограф, MSO2072A-S Цифровой осциллограф MSO2072A с опцией встроенного генератора
- генератор импульсов ГП-15; генератор UNI-T UTG9002C;

Учебно-лабораторные стенды для измерения частотных свойств, форм и временных характеристик сигнала включающие:

- "Исследование законов Ома и Кирхгофа при гармоническом воздействии";
- "Исследование разветвленных цепей переменного тока";
- "Исследование разветвленных цепей постоянного тока";
- "Исследование цепи постоянного тока с одним источником";
- "Резонанс в последовательном колебательном контуре";
- "Резонанс в параллельном колебательном контуре";
- "Исследование разветвленных цепей и магнитосвязанных индуктивностей";
- "Исследование RC-фильтров";
- "Исследование переходных процессов в цепях первого и второго порядков";
- "Исследование длинной линии в стационарном и переходном режимах";

Контрольно-измерительная аппаратура для измерения параметров электрических цепей, частотных свойств, форм и временных характеристик сигналов, исследования параметров телекоммуникационных систем:

- осциллограф универсальный С1-120;
- осциллограф С1-68;
- измерительный блок с мультиметрами UT50С, UT50D и фазометром;
- милливольтметр ВЗ-38;
- вольтметр универсальный В7-26;
- анализатор спектра GW Instek GSP-7730;
- Комплект специализированной учебной мебели;
- Рабочее место преподавателя.

Программное обеспечение:

- Microsoft Windows 7 Pro

13.1.4. Материально-техническое и программное обеспечение для самостоятельной работы

Для самостоятельной работы используются учебные аудитории (компьютерные классы), расположенные по адресам:

- 634050, Томская область, г. Томск, Ленина проспект, д. 40, 233 ауд.;
- 634045, Томская область, г. Томск, ул. Красноармейская, д. 146, 201 ауд.;
- 634034, Томская область, г. Томск, Вершинина улица, д. 47, 126 ауд.;
- 634034, Томская область, г. Томск, Вершинина улица, д. 74, 207 ауд.

Состав оборудования:

- учебная мебель;
- компьютеры класса не ниже ПЭВМ INTEL Celeron D336 2.8ГГц. - 5 шт.;
- компьютеры подключены к сети «Интернет» и обеспечивают доступ в электронную информационно-образовательную среду университета.

Перечень программного обеспечения:

- Microsoft Windows;
- OpenOffice;
- Kaspersky Endpoint Security 10 для Windows;
- 7-Zip;
- Google Chrome.

13.2. Материально-техническое обеспечение дисциплины для лиц с ограниченными возможностями здоровья и инвалидов

Освоение дисциплины лицами с ограниченными возможностями здоровья и инвалидами осуществляется с использованием средств обучения общего и специального назначения.

При занятиях с обучающимися с **нарушениями слуха** предусмотрено использование звукоусиливающей аппаратуры, мультимедийных средств и других технических средств приема/передачи учебной информации в доступных формах, мобильной системы преподавания для обучающихся с инвалидностью, портативной индукционной системы. Учебная аудитория, в которой занимаются обучающиеся с нарушением слуха, оборудована компьютерной техникой, аудиотехникой, видеотехникой, электронной доской, мультимедийной системой.

При занятиях с обучающимися с **нарушениями зрениями** предусмотрено использование в лекционных и учебных аудиториях возможности просмотра удаленных объектов (например, текста на доске или слайда на экране) при помощи видеоувеличителей для комфортного просмотра.

При занятиях с обучающимися с **нарушениями опорно-двигательного аппарата** используются альтернативные устройства ввода информации и другие технические средства приема/передачи учебной информации в доступных формах, мобильной системы обучения для людей с инвалидностью.

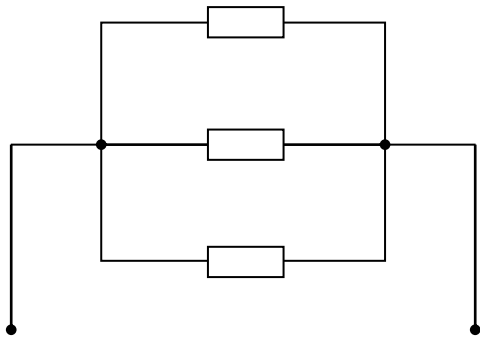
14. Оценочные материалы и методические рекомендации по организации изучения дисциплины

14.1. Содержание оценочных материалов и методические рекомендации

Для оценки степени сформированности и уровня освоения закрепленных за дисциплиной компетенций используются оценочные материалы в составе:

14.1.1. Тестовые задания

1. Если сопротивления всех резисторов одинаковы и равны 6 Ом, то чему равно сопротивление схемы, изображенной на рисунке?

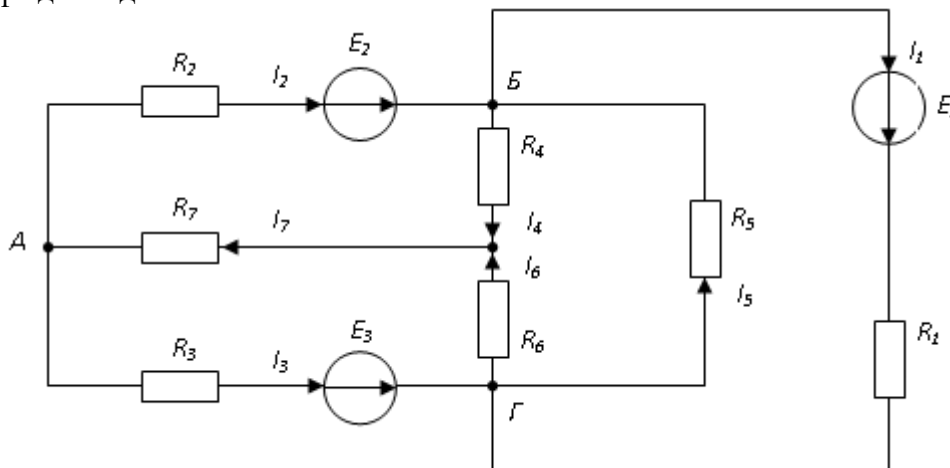


- а) 11 Ом;
- б) 36 Ом;
- в) 2 Ом;
- г) 18 Ом.

2. Как называется место соединения 3-х и более ветвей электрической цепи?

- а) контур;
- б) ветвь;
- в) узел;
- г) независимый контур.

3. Чему равно число независимых уравнений, которое можно записать по первому закону Кирхгофа для заданной схемы?



- а) 5;
- б) 4;
- в) 3;
- г) 2.

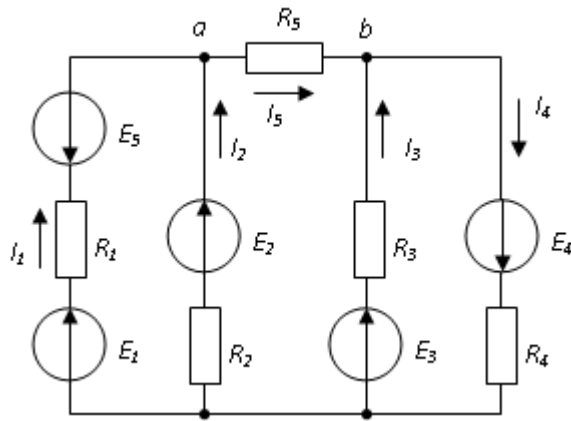
4. Для определения всех токов путем непосредственного применения законов Кирхгофа необходимо записать столько уравнений, сколько _____ в схеме. Какое слово пропущено?

- а) контуров;
- б) узлов;
- в) ветвей;
- г) сопротивлений.

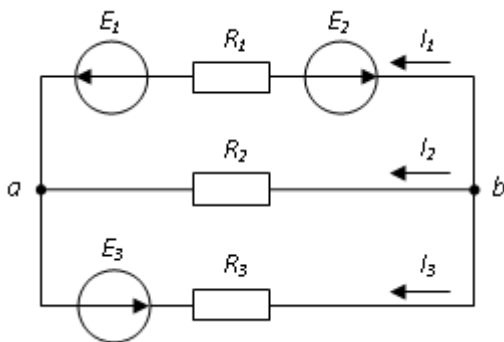
5. Какая из записей соответствует математическим выражениям первого и второго правил Кирхгофа?

- а) $\sum U=0$ и $\sum I=\sum R$;
- б) $\sum R=0$ и $\sum E=0$;
- в) $\sum I=0$ и $\sum E=\sum IR$;
- г) $\sum I=0$ и $\sum E=0$.

6. Какое из уравнений по второму правилу Кирхгофа справедливо для контура, содержащего ветви с R2, R3, R5?



- а) $I_2 R_2 + I_3 R_3 + I_5 R_5 = E_2 + E_3$;
 б) $I_2 R_2 + I_3 R_3 - I_5 R_5 = E_2 - E_3$;
 в) $I_2 R_2 - I_3 R_3 + I_5 R_5 = E_2 - E_3$;
 г) $I_2 R_2 + I_3 R_3 + I_5 R_5 = E_2 - E_3$.
7. Какое из уравнений справедливо для узла «б»?



- а) $I_1 + I_2 + I_3 = 0$;
 б) $I_1 - I_2 + I_3 = 0$;
 в) $-I_1 - I_2 - I_3 = 0$;
 г) $-I_1 - I_2 + I_3 = 0$.

8. Если ёмкостное сопротивление C – элемента X_C , то как определяется комплексное сопротивление Z_C этого элемента?

- а) $Z_C = C$;
 б) $Z_C = X_C$;
 в) $Z_C = -j X_C$;
 г) $Z_C = j X_C$.

9. Чему будет равно индуктивное сопротивление X_L при угловой частоте $\omega = 314$ рад/с и величине $L = 0,318$ Гн?

- а) 318 мОм;
 б) 1 мОм;
 в) 100 Ом;
 г) 314 Ом.

10. При организации защищенного канала связи было обнаружено, что он имеет емкостную паразитную связь с соседней линией связи. Что произойдет с ёмкостным сопротивлением X_C паразитной связи, если частота f передачи данных в канале связи 1 уменьшится в 2 раза?

- а) не изменится;
 б) увеличится в 2 раза;
 в) уменьшится в 2 раза;
 г) уменьшится в 4 раза.

11. Какое из утверждений справедливо для напряжения $u_L(t)$ на индуктивном элементе L

- а) и ток $i_L(t)$ находятся в противофазе;
 б) совпадает с током $i_L(t)$ по фазе;
 в) опережает ток $i_L(t)$ по фазе на $\pi/2$ рад;
 г) отстает от тока $i_L(t)$ по фазе на $\pi/2$ рад.

12. Чему будет равна начальная фаза тока $i(t)$ в ёмкостном элементе C при напряжении $u(t)=100\sin(314t)$ В?

- а) $-\pi/4$ рад;
- б) 0 рад;
- в) $\pi/2$ рад;
- г) $3\pi/4$ рад.

13. Для организации прослушивания помещения через микрофон телефонного аппарата, используют высокочастотный генератор, настроенный на резонанс с телефоном. Назовите условие возникновения резонанса в последовательном колебательном контуре.

- а) $b_L=b_{C4}$;
- б) $Z_{ВХ}=0$;
- в) $X_L=X_C$;
- г) $R=0$.

14. Резистор с активным сопротивлением $R=10$ Ом, конденсатор емкостью $C=100$ мкФ и катушка с индуктивностью $L=100$ мГн соединены последовательно. Чему равно полное сопротивление цепи при резонансе напряжений?

- а) $Z=200$ Ом;
- б) $Z=100$ Ом;
- в) $Z=10$ Ом;
- г) $Z=210$ Ом.

15. Определите величину амплитуды напряжения помехи, наводимой 1-м каналом связи на 2-й через паразитную емкостную связь, если известно, что ток через паразитную емкость $i(t)=2\sin(314t)$ А, а $X_C=50$ Ом:

- а) 200 В;
- б) 141 В;
- в) 100 В;
- г) 52 В.

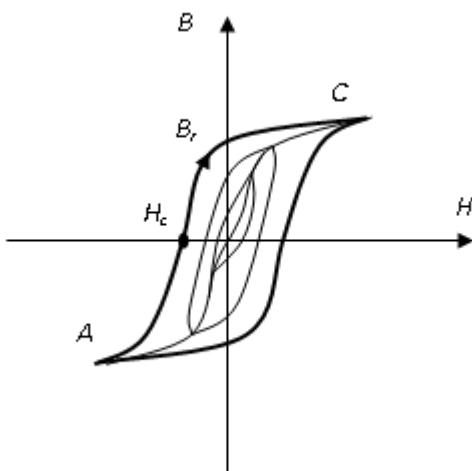
16. Резистор, катушка индуктивности и конденсатор соединены последовательно. Если $R=3$ Ом, $X_L=10$ Ом, $X_C=6$ Ом. Определите полное сопротивление Z цепи.

- а) 3 Ом;
- б) 7 Ом;
- в) 5 Ом;
- г) 19 Ом.

17. Что происходит с магнитопроводом при подключении катушки со стальным сердечником к источнику синусоидального напряжения вследствие возникновения переменного магнитного потока?

- а) намагничивается до насыщения;
- б) намагничивается до уровня остаточной намагниченности;
- в) циклически перемагничивается;
- г) размагничивается до нуля.

18. Как называется точка H_c предельной петли гистерезиса?

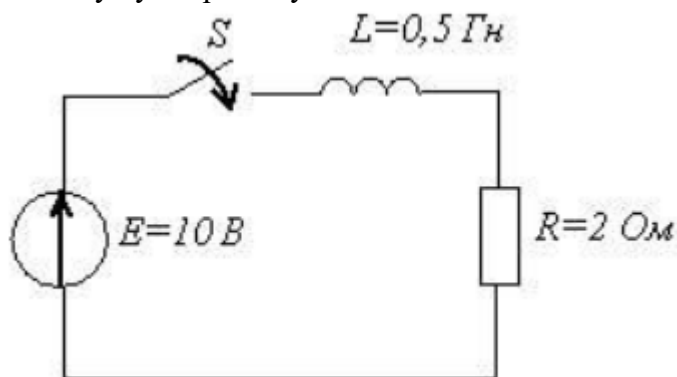


- а) магнитной проницаемостью;
- б) индукцией насыщения;
- в) остаточной индукцией;
- г) коэрцитивной силой.

19. Какая величина, согласно второму закону коммутации, при переходном процессе в электрической цепи не может измениться скачкообразно?

- а) напряжение на индуктивном элементе;
- б) ток в индуктивном элементе;
- в) напряжение на емкостном элементе;
- г) ток в емкостном элементе.

20. Чему будет равно установившееся значение тока после замыкания выключателя?



- а) 20 А;
- б) 4 А;
- в) 5 А;
- г) 0,2 А.

14.1.2. Темы индивидуальных заданий

Расчет линейных разветвленных цепей постоянного тока

Расчет линейных разветвленных цепей переменного тока

14.1.3. Зачёт

1. Охарактеризуйте величины электромагнитного поля (ток, напряжение, потенциал, мощность), используемые в теории электрических цепей. Определение, единицы измерения, основные соотношения;

2. Дайте определения понятиям электрическая цепь, электрическая схема, «ветвь», «контур», «узел». Что может выступать в роли носителей заряда в разных материалах?

3. Какие элементы электрической цепи называются активными (приведите примеры реальных устройств)? В чем разница между идеальными источниками и источниками конечной мощности? Чем отличается источник тока от источника ЭДС (УГО, внешняя характеристика)?

4. Охарактеризуйте пассивные схемные элементы в цепях постоянного тока. (Особенности использования, Основные параметры и соотношения, УГО);

5. Сформулируйте основные законы и правила, используемые для расчета электрических цепей постоянном токе (закон Ома для участка цепи и для всей цепи, закон Джоуля-Ленца, правила Кирхгофа, баланс мощностей);

6. Объясните на примере сущность и порядок применения метода непосредственного использования правил Кирхгофа;

7. Объясните на примере сущность и порядок применения метода контурных токов. В каких случаях лучше применять этот способ?

8. Объясните на примере сущность и порядок применения метода наложения при расчете электрической цепи. В каких случаях лучше применять этот способ?

9. Объясните на примере сущность и порядок применения метода эквивалентного генератора при расчете электрической цепи. Какие модификации этого метода существуют (приведите основные формулы)? В каких случаях лучше применять этот способ?

10. Объясните на примере сущность и порядок применения метода узловых напряжений

при расчете электрической цепи. В каких случаях лучше применять этот способ?

11. Как осуществляется эквивалентная замена треугольника сопротивлений на звезду и наоборот?

12. Какие способы представления гармонических функций вы знаете? Дайте им краткую характеристику. Как найти среднее и действующее значения электрической величины?

13. Гармонический ток в активном сопротивлении (мощность, сила тока, напряжение). Каковы фазовые соотношения между напряжением и током в сопротивлении?

14. Гармонический ток в индуктивности (мощность, сила тока, сопротивление, напряжение, энергия). Каковы фазовые соотношения между напряжением и током в индуктивности? Как изменяется сопротивление индуктивного элемента с ростом частоты?

15. Гармонический ток в ёмкости (мощность, сила тока, сопротивление, напряжение, энергия). Каковы фазовые соотношения между напряжением и током в емкости? Как изменяется сопротивление емкостного элемента с ростом частоты?

16. Сформулируйте закон Ома для электрических цепей переменного тока. Для каких величин он соблюдается? Для каких значений электрических величин выполняются правила Кирхгофа?

17. Как осуществляется построение векторной диаграммы для цепи переменного тока при последовательном соединении элементов RLC? Переход к треугольнику сопротивлений и мощностей;

18. Охарактеризуйте режим цепи, называемый резонансом напряжений (АЧХ, ФЧХ, сопротивление, напряжение, добротность, характеристическое сопротивление, резонансная частота). Назовите условия возникновения резонанса напряжений. Для чего применяют режим резонанса напряжений?

19. Как осуществляется построение векторной диаграммы для цепи переменного тока при параллельном соединении элементов RLC? Переход к треугольнику проводимостей и мощностей;

20. Охарактеризуйте режим цепи, называемый резонансом токов (АЧХ, ФЧХ, проводимость, напряжение, добротность, характеристическое сопротивление, резонансная частота). Назовите условия возникновения резонанса токов. Для чего применяют режим резонанса токов?

21. Что такое комплексное сопротивление цепи? Как характер сопротивления цепи влияет на фазовые соотношения тока и напряжения?

22. В каких единицах измеряют активную, реактивную и полную мощности? Какую энергию характеризует реактивная мощность? Что называют коэффициентом мощности? Какая мощность является потребляемой?

23. Назовите и докажете выполнение условия передачи максимума средней мощности от генератора к нагрузке. Какой КПД имеет цепь в этом случае?

24. В чем заключается сущность символического метода при расчете линейных цепей гармонического тока, покажите на примере?

25. Назовите особенности цепей с взаимной индуктивностью (ЭДС взаимной индукции, коэффициент связи, виды включения катушек);

26. Назовите виды связи, используемые для построения сложных колебательных систем. Как определяется коэффициент связи для каждого вида (не менее 2-х примеров)?

27. Назовите особенности и преимущества использования трехфазных цепей. Как осуществляется расчет мощности в трехфазных цепях;

28. Охарактеризуйте способы соединения фаз обмоток трехфазных цепей. Что такое нейтраль? Как соотносятся между собой линейные, фазные напряжения и токи для различных способов соединения обмоток?

29. Сформулируйте законы коммутации? Как можно объяснить существование этих законов?

30. Как осуществляется расчет переходного процесса классическим методом?

31. Что такое постоянная цепи? В каком случае переходный процесс считается завершенным?

32. Опишите методику расчета переходного процесса для RC-цепи;

33. Опишите методику расчета переходного процесса для RL-цепи;

34. Аперриодический, колебательный и критический переходные процессы, основные особенности и условия возникновения;

35. Что такое магнитное поле? Как оно связано с электрическим? Назовите основные параметры магнитного поля;

36. Сформулируйте закон полного тока для магнитной цепи. Запишите аналогию закона Ома для магнитной цепи. Что такое магнитное сопротивление?

37. Какие материалы называют ферромагнитными? Область применения магнитомягких и магнитотвердых материалов? Что такое магнитный гистерезис?

14.1.4. Темы лабораторных работ

Исследование цепи постоянного тока с одним источником

Исследование разветвленной цепи постоянного тока

Исследование законов Ома и Кирхгофа при гармоническом воздействии

Исследование разветвленной цепи переменного тока

14.2. Требования к оценочным материалам для лиц с ограниченными возможностями здоровья и инвалидов

Для лиц с ограниченными возможностями здоровья и инвалидов предусмотрены дополнительные оценочные материалы, перечень которых указан в таблице 14.

Таблица 14 – Дополнительные материалы оценивания для лиц с ограниченными возможностями здоровья и инвалидов

Категории обучающихся	Виды дополнительных оценочных материалов	Формы контроля и оценки результатов обучения
С нарушениями слуха	Тесты, письменные самостоятельные работы, вопросы к зачету, контрольные работы	Преимущественно письменная проверка
С нарушениями зрения	Собеседование по вопросам к зачету, опрос по терминам	Преимущественно устная проверка (индивидуально)
С нарушениями опорно-двигательного аппарата	Решение дистанционных тестов, контрольные работы, письменные самостоятельные работы, вопросы к зачету	Преимущественно дистанционными методами
С ограничениями по общемедицинским показаниям	Тесты, письменные самостоятельные работы, вопросы к зачету, контрольные работы, устные ответы	Преимущественно проверка методами исходя из состояния обучающегося на момент проверки

14.3. Методические рекомендации по оценочным материалам для лиц с ограниченными возможностями здоровья и инвалидов

Для лиц с ограниченными возможностями здоровья и инвалидов предусматривается доступная форма предоставления заданий оценочных средств, а именно:

- в печатной форме;
- в печатной форме с увеличенным шрифтом;
- в форме электронного документа;
- методом чтения ассистентом задания вслух;
- предоставление задания с использованием сурдоперевода.

Лицам с ограниченными возможностями здоровья и инвалидам увеличивается время на подготовку ответов на контрольные вопросы. Для таких обучающихся предусматривается доступная форма предоставления ответов на задания, а именно:

- письменно на бумаге;
- набор ответов на компьютере;
- набор ответов с использованием услуг ассистента;
- представление ответов устно.

Процедура оценивания результатов обучения лиц с ограниченными возможностями

здоровья и инвалидов по дисциплине предусматривает предоставление информации в формах, адаптированных к ограничениям их здоровья и восприятия информации:

Для лиц с нарушениями зрения:

- в форме электронного документа;
- в печатной форме увеличенным шрифтом.

Для лиц с нарушениями слуха:

- в форме электронного документа;
- в печатной форме.

Для лиц с нарушениями опорно-двигательного аппарата:

- в форме электронного документа;
- в печатной форме.

При необходимости для лиц с ограниченными возможностями здоровья и инвалидов процедура оценивания результатов обучения может проводиться в несколько этапов.