

**МИНИСТЕРСТВО ОБРАЗОВАНИЯ И НАУКИ РОССИЙСКОЙ ФЕДЕРАЦИИ**

**Федеральное государственное бюджетное образовательное учреждение высшего образования**

**«ТОМСКИЙ ГОСУДАРСТВЕННЫЙ УНИВЕРСИТЕТ СИСТЕМ  
УПРАВЛЕНИЯ И РАДИОЭЛЕКТРОНИКИ»  
(ТУСУР)**



**УТВЕРЖДАЮ**

**Директор департамента образования**

Документ подписан электронной подписью

Сертификат: 1с6сfa0a-52a6-4f49-aef0-5584d3fd4820

Владелец: Троян Павел Ефимович

Действителен: с 19.01.2016 по 16.09.2019

**РАБОЧАЯ ПРОГРАММА ДИСЦИПЛИНЫ**

**Теоретические основы электротехники 2**

Уровень образования: **высшее образование - бакалавриат**

Направление подготовки / специальность: **11.03.03 Конструирование и технология электронных средств**

Направленность (профиль) / специализация: **Проектирование и технология радиоэлектронных средств**

Форма обучения: **очная**

Факультет: **РКФ, Радиоконструкторский факультет**

Кафедра: **КИПР, Кафедра конструирования и производства радиоаппаратуры**

Курс: **2**

Семестр: **3**

Учебный план набора 2015 года

**Распределение рабочего времени**

№	Виды учебной деятельности	3 семестр	Всего	Единицы
1	Лекции	32	32	часов
2	Практические занятия	34	34	часов
3	Лабораторные работы	20	20	часов
4	Всего аудиторных занятий	86	86	часов
5	Самостоятельная работа	58	58	часов
6	Всего (без экзамена)	144	144	часов
7	Подготовка и сдача экзамена	36	36	часов
8	Общая трудоемкость	180	180	часов
		5.0	5.0	3.Е.

Экзамен: 3 семестр

Томск 2018

## ЛИСТ СОГЛАСОВАНИЯ

Рабочая программа дисциплины составлена с учетом требований федерального государственного образовательного стандарта высшего образования (ФГОС ВО) по направлению подготовки (специальности) 11.03.03 Конструирование и технология электронных средств, утвержденного 12.11.2015 года, рассмотрена и одобрена на заседании кафедры ПрЭ «\_\_\_» \_\_\_\_\_ 20\_\_ года, протокол № \_\_\_\_\_.

Разработчик:

доцент каф. ПрЭ \_\_\_\_\_ А. В. Шутенков

Заведующий обеспечивающей каф.  
ПрЭ

\_\_\_\_\_ С. Г. Михальченко

Рабочая программа дисциплины согласована с факультетом и выпускающей кафедрой:

Декан РКФ \_\_\_\_\_ Д. В. Озеркин

Заведующий выпускающей каф.  
КИПР

\_\_\_\_\_ В. М. Карабан

Эксперты:

Профессор кафедры  
промышленной электроники (ПрЭ)

\_\_\_\_\_ Н. С. Легостаев

Доцент кафедры конструирования  
и производства радиоаппаратуры  
(КИПР)

\_\_\_\_\_ Н. Н. Кривин

## 1. Цели и задачи дисциплины

### 1.1. Цели дисциплины

Целью преподавания дисциплины является теоретическая и практическая подготовка студентов в области электротехники, формирование первоначальных знаний, необходимых для понимания физических основ функционирования, принципов построения, анализа режимов работы электрических цепей, развития у них умения самостоятельно углублять и развивать полученные знания в области электротехники.

### 1.2. Задачи дисциплины

- приобретение студентами знания основных понятий и законов электрических цепей;
- освоение и использование основных методов расчета линейных цепей переменного тока;
- изучение элементной базы и принципов работы современных электронных приборов, устройств и систем, используемых в практической деятельности
- 

## 2. Место дисциплины в структуре ОПОП

Дисциплина «Теоретические основы электротехники 2» (Б1.Б.19) относится к блоку 1 (базовая часть).

Предшествующими дисциплинами, формирующими начальные знания, являются: Математика 1, Математика 2, Физика.

Последующими дисциплинами являются: Схемо- и системотехника электронных средств, Схемотехника компьютерных технологий и микропроцессорные устройства.

## 3. Требования к результатам освоения дисциплины

Процесс изучения дисциплины направлен на формирование следующих компетенций:

- ОПК-3 способностью решать задачи анализа и расчета характеристик электрических цепей;

В результате изучения дисциплины обучающийся должен:

- **знать** основные понятия и законы электрических цепей; методы анализа цепей переменного тока; принципы действия электронных приборов;
- **уметь** формировать модели анализируемых цепей и протекающих в них процессов; проводить расчеты простейших цепей в стационарном и переходном режимах; решать задачи анализа наиболее распространенных электрических цепей; определять характеристики цепей и сигналов; использовать методы моделирования электрических схем на ЭВМ;
- **владеть** навыками расчета электрических цепей, пониманием функционирования электрических схем; способами оценки характеристик и параметров электрических цепей при различных воздействиях, методами работы с основными программными продуктами для расчета и моделирования электрических схем на ЭВМ.

## 4. Объем дисциплины и виды учебной работы

Общая трудоемкость дисциплины составляет 5.0 зачетных единицы и представлена в таблице 4.1.

Таблица 4.1 – Трудоемкость дисциплины

Виды учебной деятельности	Всего часов	Семестры
		3 семестр
Аудиторные занятия (всего)	86	86
Лекции	32	32
Практические занятия	34	34
Лабораторные работы	20	20
Самостоятельная работа (всего)	58	58
Проработка лекционного материала	24	24

Подготовка к практическим занятиям, семинарам	34	34
Всего (без экзамена)	144	144
Подготовка и сдача экзамена	36	36
Общая трудоемкость, ч	180	180
Зачетные Единицы	5.0	5.0

## 5. Содержание дисциплины

### 5.1. Разделы дисциплины и виды занятий

Разделы дисциплины и виды занятий приведены в таблице 5.1.

Таблица 5.1 – Разделы дисциплины и виды занятий

Названия разделов дисциплины	Ле к, ц	Ра к, за	С е м е с т р	В с е г о	Е д и н и ц ы	К о д
3 семестр						
1 Анализ переходных процессов в линейных электрических цепях с сосредоточенными параметрами	12	16	8	28	64	ОПК-3
2 Анализ и расчет электрических цепей с нелинейными элементами	6	0	0	2	8	ОПК-3
3 Анализ и расчет магнитных цепей	6	0	0	6	12	ОПК-3
4 Электромагнитные устройства и электрические машины; машины постоянного тока; асинхронные машины; синхронные машины	6	0	0	0	6	ОПК-3
5 Современные пакеты прикладных программ расчета электрических цепей	2	0	0	0	2	ОПК-3
6 Цепи переменного тока со взаимной индуктивностью, трансформаторы. Явление электрического резонанса. Частотные характеристики ЭЦ	0	18	12	22	52	ОПК-3
Итого за семестр	32	34	20	58	144	
Итого	32	34	20	58	144	

### 5.2. Содержание разделов дисциплины (по лекциям)

Содержание разделов дисциплин (по лекциям) приведено в таблице 5.2.

Таблица 5.2 – Содержание разделов дисциплин (по лекциям)

Названия разделов	Содержание разделов дисциплины по лекциям	С е м е с т р	Е д и н и ц ы	К о д
3 семестр				
1 Анализ переходных процессов в линейных электрических цепях с сосредоточенными параметрами	Условия возникновения переходных процессов в ЭЦ. Классический метод расчета переходных процессов. Получение характеристического уравнения. Запись свободной составляющей при апериодическом, колебательном и критическом режимах. Операторный метод анализа. Прямое и обратное преобразования Лапласа. Операторные схемы замещения при нулевых и ненулевых начальных условиях. Расчет переходных процессов при произвольной форме входного воздействия с использованием интеграла Дюамеля.	12		ОПК-3

	Итого	12	
2 Анализ и расчет электрических цепей с нелинейными элементами	Нелинейные электрические цепи постоянного тока. Аналитические, графические и графо-аналитические методы расчета. Итерационные методы анализа нелинейных моделей цепей на ЭВМ.	6	ОПК-3
	Итого	6	
3 Анализ и расчет магнитных цепей	Основные понятия и законы магнитных цепей. Вебер-амперные характеристики ферромагнитных материалов. Составление схемы замещения магнитной цепи на основе электрических аналогий. Катушка индуктивности с сердечником в цепи переменного тока. Схема замещения катушки с сердечником.	6	ОПК-3
	Итого	6	
4 Электромагнитные устройства и электрические машины; машины постоянного тока; асинхронные машины; синхронные машины	Основные понятия об электромагнитных устройствах и электрических машинах. Устройство и принцип действия электрических машин постоянного тока. Якорь и коллектор машины, их назначение. Реакция якоря. Работа электрической машины постоянного тока в качестве генератора и двигателя. Устройство и принцип действия асинхронного двигателя. Физические процессы, происходящие при раскручивании ротора. Скольжение и частота вращения ротора. Вращающий момент асинхронного двигателя. КПД и коэффициент мощности асинхронного двигателя. Пуск асинхронного двигателя.	6	ОПК-3
	Итого	6	
5 Современные пакеты прикладных программ расчета электрических цепей	Особенности современных программ автоматизированного анализа цепей. Основные этапы автоматизированного анализа цепей. Методы узловых потенциалов и переменных состояния во временной и в частотной форме.	2	ОПК-3
	Итого	2	
Итого за семестр		32	

### 5.3. Разделы дисциплины и междисциплинарные связи с обеспечивающими (предыдущими) и обеспечиваемыми (последующими) дисциплинами

Разделы дисциплины и междисциплинарные связи с обеспечивающими (предыдущими) и обеспечиваемыми (последующими) дисциплинами представлены в таблице 5.3.

Таблица 5.3 – Разделы дисциплины и междисциплинарные связи

Наименование дисциплин	№ разделов данной дисциплины, для которых необходимо изучение обеспечивающих и обеспечиваемых дисциплин					
	1	2	3	4	5	6
Предшествующие дисциплины						
1 Математика 1	+	+	+			+
2 Математика 2	+	+				+

3 Физика	+	+	+	+		+
Последующие дисциплины						
1 Схемо- и системотехника электронных средств	+	+				+
2 Схемотехника компьютерных технологий и микропроцессорные устройства	+	+				+

#### 5.4. Соответствие компетенций, формируемых при изучении дисциплины, и видов занятий

Соответствие компетенций, формируемых при изучении дисциплины, и видов занятий представлено в таблице 5.4.

Таблица 5.4 – Соответствие компетенций, формируемых при изучении дисциплины, и видов занятий

Компетенции	Виды занятий				Формы контроля
	Лек.	Практич. зан.	Лаб. раб.	Сам. раб.	
ОПК-3	+	+	+	+	Контрольная работа, Отчет по индивидуальному заданию, Экзамен, Конспект самоподготовки, Собеседование, Отчет по лабораторной работе, Опрос на занятиях, Тест

#### 6. Интерактивные методы и формы организации обучения

Не предусмотрено РУП.

#### 7. Лабораторные работы

Наименование лабораторных работ приведено в таблице 7.1.

Таблица 7.1 – Наименование лабораторных работ

Названия разделов	Наименование лабораторных работ	С	О	М	К	О	С	М	Б	К	О	
3 семестр												
1 Анализ переходных процессов в линейных электрических цепях с сосредоточенными параметрами	Переходные процессы в цепи с накопителями энергии										8	ОПК-3
	Итого										8	
6 Цепи переменного тока со взаимной индуктивностью, трансформаторы. Явление электрического резонанса. Ча-стотные характеристики ЭЦ	Исследование электрических характеристик линейной цепи при гармоническом воздействии Исследование резонанса напряжений, токов										12	ОПК-3
	Итого										12	
Итого за семестр											20	

#### 8. Практические занятия (семинары)

Наименование практических занятий (семинаров) приведено в таблице 8.1.

Таблица 8.1 – Наименование практических занятий (семинаров)

Названия разделов	Наименование практических занятий (семинаров)	С	О	М	К	О	С	М	Б	К	О
3 семестр											

1 Анализ переходных процессов в линейных электрических цепях с сосредоточенными параметрами	Классический метод расчета переходного процесса в ЭЦ. Методы определения корней характеристического уравнения. Использование операторного метода. Особенности расчет ПП при синусоидальном воздействии.	16	ОПК-3
	Итого	16	
6 Цепи переменного тока со взаимной индуктивностью, трансформаторы. Явление электрического резонанса. Ча-стотные характеристики ЭЦ	Расчет электрических цепей синусоидального тока. Символический комплексный метод. Анализ ЭЦ в режиме резонанса. Цепи переменного тока со взаимной индуктивностью. Контрольная работа по расчету цепей переменного тока	18	ОПК-3
	Итого	18	
Итого за семестр		34	

### 9. Самостоятельная работа

Виды самостоятельной работы, трудоемкость и формируемые компетенции представлены в таблице 9.1.

Таблица 9.1 – Виды самостоятельной работы, трудоемкость и формируемые компетенции

Названия разделов	Виды самостоятельной работы	трудоемкость,	формируемые комп	Формы контроля
3 семестр				
1 Анализ переходных процессов в линейных электрических цепях с сосредоточенными параметрами	Подготовка к практическим занятиям, семинарам	28	ОПК-3	Конспект самоподготовки, Опрос на занятиях, Отчет по лабораторной работе, Экзамен
	Итого	28		
2 Анализ и расчет электрических цепей с нелинейными элементами	Проработка лекционного материала	2	ОПК-3	Конспект самоподготовки, Опрос на занятиях
	Итого	2		
3 Анализ и расчет магнитных цепей	Подготовка к практическим занятиям, семинарам	6	ОПК-3	Конспект самоподготовки, Опрос на занятиях
	Итого	6		
6 Цепи переменного тока со взаимной индуктивностью, трансформаторы. Явление электрического резонанса. Ча-стотные характеристики ЭЦ	Проработка лекционного материала	22	ОПК-3	Конспект самоподготовки, Опрос на занятиях, Собеседование
	Итого	22		
Итого за семестр		58		
	Подготовка и сдача экзамена	36		Экзамен
Итого		94		

## 10. Курсовая работа (проект)

Не предусмотрено РУП.

## 11. Рейтинговая система для оценки успеваемости обучающихся

### 11.1. Балльные оценки для элементов контроля

Таблица 11.1 – Балльные оценки для элементов контроля

Элементы учебной деятельности	Максимальный балл на 1-ую КТ с начала семестра	Максимальный балл за период между 1КТ и 2КТ	Максимальный балл за период между 2КТ и на конец семестра	Всего за семестр
3 семестр				
Конспект самоподготовки	4	4	4	12
Контрольная работа			18	18
Опрос на занятиях	4	4	4	12
Отчет по индивидуальному заданию			10	10
Отчет по лабораторной работе	6	6	6	18
Итого максимум за период	14	14	42	70
Экзамен				30
Нарастающим итогом	14	28	70	100

### 11.2. Пересчет баллов в оценки за контрольные точки

Пересчет баллов в оценки за контрольные точки представлен в таблице 11.2.

Таблица 11.2 – Пересчет баллов в оценки за контрольные точки

Баллы на дату контрольной точки	Оценка
≥ 90% от максимальной суммы баллов на дату КТ	5
От 70% до 89% от максимальной суммы баллов на дату КТ	4
От 60% до 69% от максимальной суммы баллов на дату КТ	3
< 60% от максимальной суммы баллов на дату КТ	2

### 11.3. Пересчет суммы баллов в традиционную и международную оценку

Пересчет суммы баллов в традиционную и международную оценку представлен в таблице 11.3.

Таблица 11.3 – Пересчет суммы баллов в традиционную и международную оценку

Оценка (ГОС)	Итоговая сумма баллов, учитывает успешно сданный экзамен	Оценка (ECTS)
5 (отлично) (зачтено)	90 - 100	A (отлично)
4 (хорошо) (зачтено)	85 - 89	B (очень хорошо)
	75 - 84	C (хорошо)
	70 - 74	D (удовлетворительно)
65 - 69		
3 (удовлетворительно) (зачтено)	60 - 64	E (посредственно)



## 12. Учебно-методическое и информационное обеспечение дисциплины

### 12.1. Основная литература

1. Теоретические основы электротехники. Часть 1. Установившиеся режимы в линейных электрических цепях: Учебное пособие / Шандарова Е. Б., Шутенков А. В., Дмитриев В. М., Хатников В. И., Ганджа Т. В. - 2015. 187 с. [Электронный ресурс] - Режим доступа: <https://edu.tusur.ru/publications/5376>, дата обращения: 25.05.2018.
2. Теоретические основы электротехники. Часть 2. Переходные и статические режимы в линейных и нелинейных цепях. Электромагнитное поле: Учебное пособие / Шандарова Е. Б., Шутенков А. В., Дмитриев В. М., Ганджа Т. В. - 2015. 237 с. [Электронный ресурс] - Режим доступа: <https://edu.tusur.ru/publications/5377>, дата обращения: 25.05.2018.
3. Общая электротехника и электроника: Учебное пособие / Озеркин Д. В. - 2012. 190 с. [Электронный ресурс] - Режим доступа: <https://edu.tusur.ru/publications/1324>, дата обращения: 25.05.2018.

### 12.2. Дополнительная литература

1. Основы теории цепей: Учебник для вузов / В. П. Попов. - 5-е изд., стереотип. - М.: Высшая школа, 2005. - 574 с. (251 экз.) : Библиотека ТУСУР, (наличие в библиотеке ТУСУР - 251 экз.)
2. Теоретические основы электротехники / Б. И. Коновалов ; Федеральное агентство по образованию, Томский государственный университет систем управления и радиоэлектроники, Кафедра промышленной электроники. - Томск: ТУСУР, 2007 - . Ч. 1 : Учебное пособие для студентов по специальности 210106 "Промышленная электроника". - Томск : ТУСУР, 2007. - 151 с. (95 экз.) : Библиотека ТУСУР, (наличие в библиотеке ТУСУР - 95 экз.)
3. Зевеке Г.В., Ионкин П.А., Нетушин А.В., Страхов С.В. Основы теории цепей. – М.: Энергоиздат, 1989 – 528 с. (82 экз.) : Библиотека ТУСУР, (наличие в библиотеке ТУСУР - 82 экз.)
4. Андреев Г.П. Сборник задач и упражнений по ТОЭ. М.: Высшая школа, 1982. – 762 с. (45 экз.) : Библиотека ТУСУР, (наличие в библиотеке ТУСУР - 45 экз.)
5. Основы теории цепей: Учебник для вузов / В. П. Бакалов, В. Ф. Дмитриков, Б.И. Крук; ред.: В.П. Бакалов. - 2-е изд., перераб. и доп. - М.: Радио и связь, 2003. - 588 с. (100 экз.): Библиотека ТУСУР, (наличие в библиотеке ТУСУР - 100 экз.)

### 12.3. Учебно-методические пособия

#### 12.3.1. Обязательные учебно-методические пособия

1. Сборник задач по теоретическим основам электротехники. Часть 1 Установившиеся режимы в линейных электрических цепях: Сборник задач для проведения практических занятий по дисциплинам «Теоретические основы электротехники», «Анализ динамических систем», «Теория цепей и сигналов» / Шутенков А. В., Ганджа Т. В., Дмитриев В. М. - 2015. 96 с. [Электронный ресурс] - Режим доступа: <https://edu.tusur.ru/publications/5044>, дата обращения: 25.05.2018.
2. Теоретические основы электротехники. Часть 1. Установившиеся режимы в линейных электрических цепях: Учебно-методическое пособие для выполнения лабораторных работ / Шутенков А. В., Ганджа Т. В., Дмитриев В. М. - 2015. 108 с. [Электронный ресурс] - Режим доступа: <https://edu.tusur.ru/publications/5043>, дата обращения: 25.05.2018.
3. Электротехника и электроника: Методические указания по самостоятельной работе для студентов ТУСУР по дисциплинам «Теоретические основы электротехники», «Анализ динамических систем», «Теория цепей и сигналов» / Ганджа Т. В., Коваленко В. Е. - 2015. 28 с. [Электронный ресурс] - Режим доступа: <https://edu.tusur.ru/publications/5045>, дата обращения: 25.05.2018.
4. Основы теории цепей: Компьютерный тренажерный комплекс : Учебное пособие для вузов / В. П. Бакалов, Б. И. Крук, О. Б. Журавлева. - М. : Радио и связь, 2002. - 200 с. (70 экз.) (наличие в библиотеке ТУСУР - 70 экз.)
5. Теоретические основы электротехники : учебник для вузов: В 3 т. / К. С. Демирчян [и

др.]. - 4-е изд., доп. для самостоятельного изучения курса. - СПб. : Питер, 2006 - . - (Учебник для вузов) (300 лучших учебников для высшей школы в честь 300-летия Санкт-Петербурга). - ISBN 5-94723-620-6. Т. 1. - СПб. : Питер, 2006. - 462 с. (40 экз.) (наличие в библиотеке ТУСУР - 40 экз.)

6. В.М. Дмитриев, А.В. Шутенков, Т.В. Ганджа, А.Н. Кураколов. ЛАРМ. Автоматизированный лабораторный практикум по электротехнике и электронике. Уч. пособие для ВУЗов. – Томск: Из-во В-Спектр, 2010. – 186 с. (30 экз.). : Библиотека ТУСУР, (наличие в библиотеке ТУСУР - 30 экз.)

7. Ю.В. Гусев, Т.Н. Зайченко, В.И. Хатников. Методическое пособие по лабораторным занятиям «Общая электротехника». – Томск: ТУСУР, 2009 г. – 64 с. (50 экз.) : Библиотека ТУСУР, (наличие в библиотеке ТУСУР - 50 экз.)

### **12.3.2. Учебно-методические пособия для лиц с ограниченными возможностями здоровья и инвалидов**

Учебно-методические материалы для самостоятельной и аудиторной работы обучающихся из числа лиц с ограниченными возможностями здоровья и инвалидов предоставляются в формах, адаптированных к ограничениям их здоровья и восприятия информации.

#### **Для лиц с нарушениями зрения:**

- в форме электронного документа;
- в печатной форме увеличенным шрифтом.

#### **Для лиц с нарушениями слуха:**

- в форме электронного документа;
- в печатной форме.

#### **Для лиц с нарушениями опорно-двигательного аппарата:**

- в форме электронного документа;
- в печатной форме.

### **12.4. Профессиональные базы данных и информационные справочные системы**

1. <https://lib.tusur.ru/ru/resursy/bazy-dannyh>

## **13. Материально-техническое обеспечение дисциплины и требуемое программное обеспечение**

### **13.1. Общие требования к материально-техническому и программному обеспечению дисциплины**

#### **13.1.1. Материально-техническое и программное обеспечение для лекционных занятий**

Для проведения занятий лекционного типа, групповых и индивидуальных консультаций, текущего контроля и промежуточной аттестации используется учебная аудитория с количеством посадочных мест не менее 22-24, оборудованная доской и стандартной учебной мебелью. Имеются демонстрационное оборудование и учебно-наглядные пособия, обеспечивающие тематические иллюстрации по лекционным разделам дисциплины.

#### **13.1.2. Материально-техническое и программное обеспечение для практических занятий**

Лаборатория электротехники и электроники

учебная аудитория для проведения занятий практического типа, учебная аудитория для проведения занятий лабораторного типа, учебная аудитория для проведения занятий семинарского типа, помещение для курсового проектирования (выполнения курсовых работ)

634034, Томская область, г. Томск, Вершинина улица, д. 74, 316 ауд.

Описание имеющегося оборудования:

- Персональные компьютеры – 9 шт.;
- Стенд "Лаборатория ТОЭ" – 2 комплекта;
- Веб-камера Logitech QuickCam STX – 1 шт.;
- Комплект специализированной учебной мебели;
- Рабочее место преподавателя.

Программное обеспечение:

- Mozilla Firefox

- Среда моделирования MAPS

### **13.1.3. Материально-техническое и программное обеспечение для лабораторных работ**

Лаборатория электротехники и электроники

учебная аудитория для проведения занятий практического типа, учебная аудитория для проведения занятий лабораторного типа, учебная аудитория для проведения занятий семинарского типа, помещение для курсового проектирования (выполнения курсовых работ)

634034, Томская область, г. Томск, Вершинина улица, д. 74, 316 ауд.

Описание имеющегося оборудования:

- Персональные компьютеры – 9 шт.;
- Стенд "Лаборатория ТОЭ" – 2 комплекта;
- Веб-камера Logitech QuickCam STX – 1 шт.;
- Комплект специализированной учебной мебели;
- Рабочее место преподавателя.

Программное обеспечение:

- LARM Devices
- Среда моделирования MAPS

### **13.1.4. Материально-техническое и программное обеспечение для самостоятельной работы**

Для самостоятельной работы используются учебные аудитории (компьютерные классы), расположенные по адресам:

- 634050, Томская область, г. Томск, Ленина проспект, д. 40, 233 ауд.;
- 634045, Томская область, г. Томск, ул. Красноармейская, д. 146, 201 ауд.;
- 634034, Томская область, г. Томск, Вершинина улица, д. 47, 126 ауд.;
- 634034, Томская область, г. Томск, Вершинина улица, д. 74, 207 ауд.

Состав оборудования:

- учебная мебель;
- компьютеры класса не ниже ПЭВМ INTEL Celeron D336 2.8ГГц. - 5 шт.;
- компьютеры подключены к сети «Интернет» и обеспечивают доступ в электронную информационно-образовательную среду университета.

Перечень программного обеспечения:

- Microsoft Windows;
- OpenOffice;
- Kaspersky Endpoint Security 10 для Windows;
- 7-Zip;
- Google Chrome.

## **13.2. Материально-техническое обеспечение дисциплины для лиц с ограниченными возможностями здоровья и инвалидов**

Освоение дисциплины лицами с ограниченными возможностями здоровья и инвалидами осуществляется с использованием средств обучения общего и специального назначения.

При занятиях с обучающимися **с нарушениями слуха** предусмотрено использование звукоусиливающей аппаратуры, мультимедийных средств и других технических средств приема/передачи учебной информации в доступных формах, мобильной системы преподавания для обучающихся с инвалидностью, портативной индукционной системы. Учебная аудитория, в которой занимаются обучающиеся с нарушением слуха, оборудована компьютерной техникой, аудиотехникой, видеотехникой, электронной доской, мультимедийной системой.

При занятиях с обучающимися **с нарушениями зрениями** предусмотрено использование в лекционных и учебных аудиториях возможности просмотра удаленных объектов (например, текста на доске или слайда на экране) при помощи видеомониторов для комфортного просмотра.

При занятиях с обучающимися **с нарушениями опорно-двигательного аппарата**

используются альтернативные устройства ввода информации и другие технические средства приема/передачи учебной информации в доступных формах, мобильной системы обучения для людей с инвалидностью.

## 14. Оценочные материалы и методические рекомендации по организации изучения дисциплины

### 14.1. Содержание оценочных материалов и методические рекомендации

Для оценки степени сформированности и уровня освоения закрепленных за дисциплиной компетенций используются оценочные материалы в составе:

#### 14.1.1. Тестовые задания

1. Какое уравнение соответствует второму закону Кирхгофа (суммирование по k)

1.  $\sum \pm R_k I_k = \sum \pm E_k$
2.  $\sum R_k I_k^2 = \sum E_k I_k$
3.  $\sum \pm g_k U_k = \sum \pm J_k$
4.  $\sum I_k = 0$

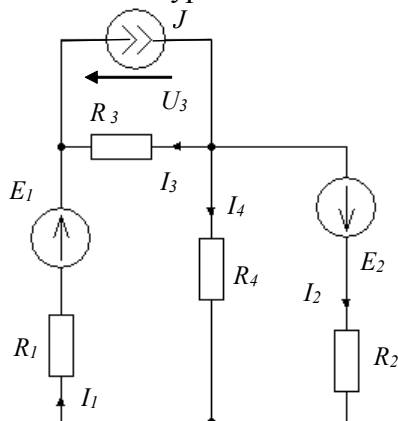
2. Найти полное комплексное сопротивление цепи, состоящей из двух одинаковых параллельно включенных катушек индуктивностей, если  $X_L = 20$  Ом для одной катушки.

1.  $-j10$  Ом
2. 20 Ом
3.  $j10$  Ом
4.  $j40$  Ом

3. В схеме последовательно с источником гармонического напряжения включено сопротивление и катушка индуктивности. Найти полную мощность источника, если активная и реактивная мощности источника равны соответственно 20 Вт и 20 Вар.

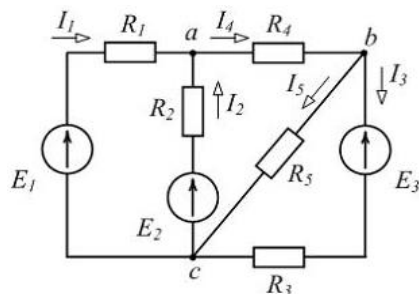
1. 40 ВА
2. 20 ВА
3. 6,32 ВА
4.  $20\sqrt{2}$  ВА

4. Написать уравнение баланса мощностей для этой схемы.



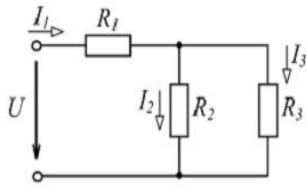
1.  $-E_1 I_1 - E_2 I_2 + J U_3 = R_1 I_1^2 + R_2 I_2^2 + R_3 I_3^2 + R_4 I_4^2$
2.  $E_1 I_1 + E_2 I_2 = R_1 I_1^2 + R_2 I_2^2 + R_3 I_3^2 + R_4 I_4^2$
3.  $E_1 I_1 + E_2 I_2 - J U_3 = R_1 I_1^2 + R_2 I_2^2 + R_3 I_3^2 + R_4 I_4^2$
4.  $E_1 I_1 + E_2 I_2 + J U_3 = R_1 I_1^2 + R_2 I_2^2 + R_3 I_3^2 + R_4 I_4^2$

5. Сколько можно составить независимых уравнений по первому закону Кирхгофа?



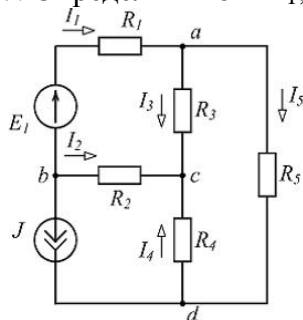
1. 1
2. 2
3. 3
4. 5

6. Найти напряжение  $U$  на зажимах цепи, изображенной на рисунке, если  $R_1=5\text{ Ом}$ ,  $R_2=R_3=10\text{ Ом}$ ,  $I_3=1\text{ А}$ .



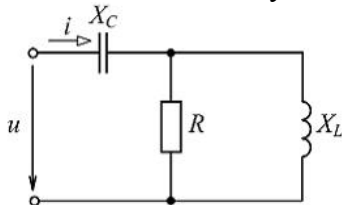
1. 15 В
2. 10 В
3. 20 В
4. 5 В

7. Определить токи  $I_1$ ,  $I_4$ ,  $I_5$  в изображённой ниже схеме, если  $I_2=4\text{ А}$ ,  $I_3=3\text{ А}$ ,  $J=2\text{ А}$ .



1.  $I_1 = -1\text{ А}$ ,  $I_5 = 2\text{ А}$ ,  $I_4 = 6\text{ А}$ .
2.  $I_1 = 1\text{ А}$ ,  $I_5 = 3\text{ А}$ ,  $I_4 = -7\text{ А}$ .
3.  $I_1 = -6\text{ А}$ ,  $I_5 = -3\text{ А}$ ,  $I_4 = -7\text{ А}$ .
4.  $I_1 = -6\text{ А}$ ,  $I_5 = -9\text{ А}$ ,  $I_4 = -7\text{ А}$ .

8. В цепи переменного тока  $R=X_L=X_C=20\text{ Ом}$ . Определить комплексное входное сопротивление цепи  $\dot{Z}_{вх}$  и угол сдвига фаз  $\varphi$  между напряжением  $u$  и током  $i$ .

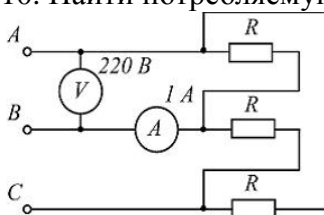


1.  $\dot{Z}_{вх} = 10 + j10\text{ Ом}$ ,  $\varphi = 45^\circ$ .
2.  $\dot{Z}_{вх} = 20 - j20\text{ Ом}$ ,  $\varphi = -45^\circ$ .
3.  $\dot{Z}_{вх} = 10 - j10\text{ Ом}$ ,  $\varphi = -45^\circ$ .
4.  $\dot{Z}_{вх} = 20 + j10\text{ Ом}$ ,  $\varphi = 45^\circ$ .

9. Синусоидальный ток изменяется по закону  $i(t) = 1.41 \sin(6280t + 45)$ . Определить период  $T$  (с), действующее значение тока  $I$  (А).

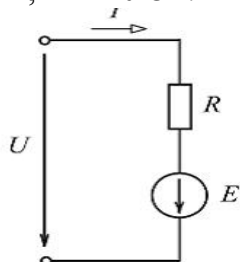
1.  $T = 0,001\text{ с}$ ,  $I = 1\text{ А}$ .
2.  $T = 0,0025\text{ с}$ ,  $I = 1.41\text{ А}$ .
3.  $T = 0,000159\text{ с}$ ,  $I = 1\text{ А}$ .
4.  $T = 0,002\text{ с}$ ,  $I = 0.7\text{ А}$ .

10. Найти потребляемую активную мощность  $P$  (Вт) в нагрузке трёх фазной цепи.



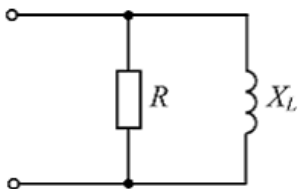
1.  $P = 220$  Вт.
2.  $P = 660$  Вт.
3.  $P = 127$  Вт.
4.  $P = 380$  Вт.

11. Для схемы найти ток  $I$  (А), если на входе цепи подано  $U = 24$  В, а  $E = 26$  В,  $R = 20$  Ом.



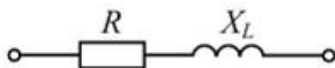
1.  $I = 2,5$  А.
2.  $I = 1,8$  А.
3.  $I = 0,6$  А.
4.  $I = 1,2$  А.

12. Определить  $Z$  - полное сопротивление изображенного участка цепи.  $R=40$  Ом,  $X_L=30$  Ом.



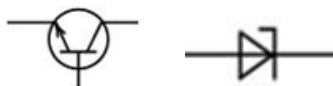
1.  $Z = 70$  Ом.
2.  $Z = 17,14$  Ом.
3.  $Z = 24$  Ом.
4.  $Z = 14,4$  Ом.

13. При напряжении  $u(t) = 141,4 \sin(628t + \pi/6)$  В, приложенного к выводам ветви, определить действующее значение тока  $I$ , угол сдвига фаз  $\varphi$  между напряжением и током и значение индуктивности  $L$ , если  $R = 6$  Ом,  $X_L = 8$  Ом.



1.  $I = 14,14$  А;  $\varphi = 53,13^\circ$ ;  $L = 78,5$  Гн.
2.  $I = 10$  А;  $\varphi = 53,13^\circ$ ;  $L = 127,38$  мГн.
3.  $I = 10$  А;  $\varphi = 1,33^\circ$ ;  $L = 0,2$  мГн.
4.  $I = 10$  А;  $\varphi = 36,87^\circ$ ;  $L = 95,54$  мГн.

14. Условное графическое обозначение каких полупроводниковых приборов изображены на рисунках а) и б).

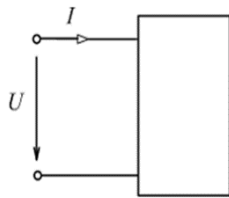


а)

б)

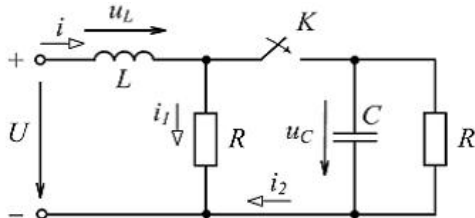
1. а) полупроводникового фотоэлемента; б) биполярного транзистора типа  $p-n-p$ .
2. а) выпрямительного диода; б) триодного тиристора.
3. а) светодиода; б) варикапа.
4. а) стабилитрона; б) биполярного транзистора типа  $n-p-n$ .

15. Определить сопротивления (полное  $Z$  и активное  $R$ ) двухполюсника, если  $U = 100$  В,  $I = 5$  А,  $\varphi = 60^\circ$  (сдвиг фаз между  $u$  и  $i$ ).



1.  $Z = 17,32 \text{ Ом}; R = 10 \text{ Ом}.$
2.  $Z = 20 \text{ Ом}; R = 10 \text{ Ом}.$
3.  $Z = 10 \text{ Ом}; R = 8,66 \text{ Ом}.$
4.  $Z = 20 \text{ Ом}; R = 17,32 \text{ Ом}.$

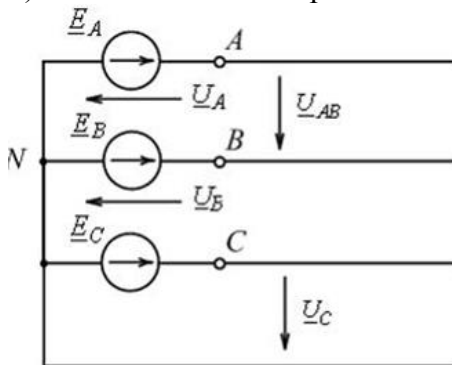
16.  $U = 10 \text{ В}, R = 2 \text{ Ом}, L = 40 \text{ мГн}, C = 22 \text{ нФ}.$  Определить значение тока  $i_1(0)$  после замыкания ключа.



1.  $i_1(0) = 5 \text{ А}.$
2.  $i_1(0) = 0 \text{ А}.$
3.  $i_1(0) = 1,5 \text{ А}.$
4.  $i_1(0) = 10 \text{ А}.$

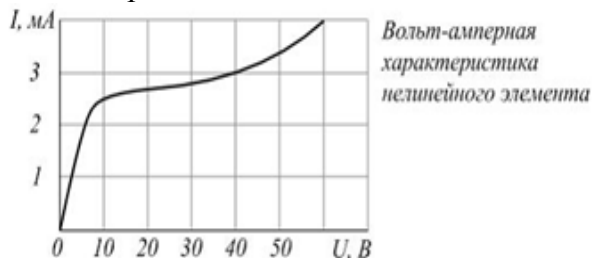
17. На изображенной схеме:

- а) По какой схеме соединены фазы трехфазного генератора?
- б) Как называется напряжение  $U_{AB}$  ?



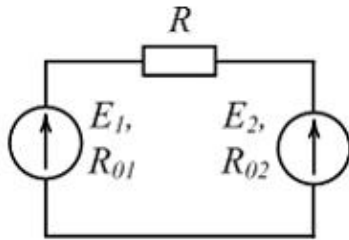
1. а) звездой; б) линейное.
2. а) треугольником; б) линейное.
3. а) треугольником; б) фазное.
4. а) звездой; б) фазное.

18. Определить статическое сопротивление нелинейного элемента с заданной ВАХ, если на него подано напряжении  $60 \text{ В}.$



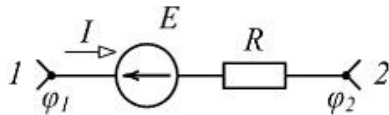
1.  $5 \text{ кОм}.$
2.  $10 \text{ кОм}.$
3.  $15 \text{ кОм}.$
4.  $7,5 \text{ кОм}.$

19. В каком режиме работают источники электроэнергии, если  $E_1$  больше  $E_2$ ?



1. E1- в режиме активного приемника; E2- в режиме генератора.
2. оба в режиме генератора.
3. оба в режиме активного приемника.
4. E1- в режиме генератора ; E2 -в режиме активного приемника.

20. Определить разность потенциалов между выводами 1 и 2 цепи. Если ток  $I = 5$  А, ЭДС  $E = 50$  В, сопротивление  $R = 4$  Ом.



1. 60 В.
2. 70 В.
3. -70 В.
4. 30 В.

#### 14.1.2. Экзаменационные вопросы

1. Комплексный символический метод для анализа цепи синусоидального тока.
2. Активная, реактивная, полная, комплексная мощности.
3. Цепи переменного тока со взаимной индуктивностью.
4. Согласное встречное включение катушек индуктивности.
5. Развязка индуктивно-связанных катушек.
6. Резонанс напряжений.
7. Резонанс токов.
8. Переходные процессы в электрических цепях.
9. Записать первый закон коммутации.
10. Независимые и зависимые начальные значения.
11. Нулевые и ненулевые начальные условия.
12. Составление характеристического уравнения системы. Корни характеристического уравнения.
13. Классический метод расчета переходных процессов в цепях при постоянном и синусоидальном воздействии.
14. Какие типы граничных условий требует классический метод анализа ПП?
15. Операторный метод расчета переходных процессов.
16. Алгоритм расчета ПП классическим методом анализа
17. Сформулировать и пояснить закон Ома
18. Записать второй закон коммутации.
19. Определить и доказать, на каком пассивном элементе ЭЦ ток и напряжение совпадают по фазе?
20. Записать закон изменения напряжения  $u_k(t)$  на катушке индуктивности с параметрами  $R_k = 10$  Ом,  $L_k = 0,1$  Гн по которой протекает ток  $i_k(t) = 5 \sin(100t + 90^\circ)$  А.

#### 14.1.3. Темы опросов на занятиях

Условия возникновения переходных процессов в ЭЦ. Классический метод расчета переходных процессов. Получение характеристического уравнения. Запись свободной составляющей при апериодическом, колебательном и критическом режимах.

Операторный метод анализа. Прямое и обратное преобразования Лапласа. Операторные схемы замещения при нулевых и ненулевых начальных условиях.

Расчет переходных процессов при произвольной форме входного воздействия с использованием интеграла Дюамеля.



Нелинейные электрические цепи постоянного тока. Аналитические, графические и графо-аналитические методы расчета. Итерационные методы анализа нелинейных моделей цепей на ЭВМ.

Основные понятия и законы магнитных цепей. Вебер-амперные характеристики ферромагнитных материалов. Составление схемы замещения магнитной цепи на основе электрических аналогий. Катушка индуктивности с сердечником в цепи переменного тока. Схема замещения катушки с сердечником.

Основные понятия об электромагнитных устройствах и электрических машинах. Устройство и принцип действия электрических машин постоянного тока. Якорь и коллектор машины, их назначение. Реакция якоря. Работа электрической машины постоянного тока в качестве генератора и двигателя. Устройство и принцип действия асинхронного двигателя. Физические процессы, происходящие при раскручивании ротора. Скольжение и частота вращения ротора. Вращающий момент асинхронного двигателя. КПД и коэффициент мощности асинхронного двигателя. Пуск асинхронного двигателя.

Особенности современных программ автоматизированного анализа цепей. Основные этапы автоматизированного анализа цепей. Методы узловых потенциалов и переменных состояния во временной и в частотной форме.

#### **14.1.4. Вопросы на собеседование**

Комплексный символический метод для анализа цепи синусоидального тока.

Цепи переменного тока со взаимной индуктивностью.

Резонанс в электрических цепях.

Переходные процессы в электрических цепях.

#### **14.1.5. Темы индивидуальных заданий**

Расчет разветвленной электрической цепи синусоидального тока

#### **14.1.6. Вопросы на самоподготовку**

Основные методы анализа электрических цепей.

Анализ цепи синусоидального тока.

Понятие мощности в цепях переменного тока.

Резонанс в электрических цепях.

Основные методы анализа переходных процессов.

#### **14.1.7. Темы контрольных работ**

Электрические цепи переменного тока

#### **14.1.8. Темы лабораторных работ**

Исследование электрических характеристик линейной цепи при гармоническом воздействии

Исследование резонанса напряжений, токов

Переходные процессы в цепи с накопителями энергии

#### **14.1.9. Методические рекомендации**

При изложении материала дисциплины следует обратить внимание на роль замены реальных элементов их моделями. Важно подчеркнуть, что законы постоянного тока описываются уравнениями достаточно универсальными. При изложении методов расчета следует указывать применимость каждого из них для расчета цепей, достоинства и недостатки этих методов анализа. При рассмотрении теории цепей гармонического тока следует обратить внимание студентов на возможные способы изображения синусоидальных величин, показать связь между активной и реактивной составляющей сопротивлений. Особое внимание необходимо обратить на метод комплексных амплитуд, как на универсальный метод расчета любых цепей переменного тока.

### **14.2. Требования к оценочным материалам для лиц с ограниченными возможностями здоровья и инвалидов**

Для лиц с ограниченными возможностями здоровья и инвалидов предусмотрены дополнительные оценочные материалы, перечень которых указан в таблице 14.

Таблица 14 – Дополнительные материалы оценивания для лиц с ограниченными возможностями

Категории обучающихся	Виды дополнительных оценочных материалов	Формы контроля и оценки результатов обучения
С нарушениями слуха	Тесты, письменные самостоятельные работы, вопросы к зачету, контрольные работы	Преимущественно письменная проверка
С нарушениями зрения	Собеседование по вопросам к зачету, опрос по терминам	Преимущественно устная проверка (индивидуально)
С нарушениями опорно-двигательного аппарата	Решение дистанционных тестов, контрольные работы, письменные самостоятельные работы, вопросы к зачету	Преимущественно дистанционными методами
С ограничениями по общемедицинским показаниям	Тесты, письменные самостоятельные работы, вопросы к зачету, контрольные работы, устные ответы	Преимущественно проверка методами исходя из состояния обучающегося на момент проверки

### **14.3. Методические рекомендации по оценочным материалам для лиц с ограниченными возможностями здоровья и инвалидов**

Для лиц с ограниченными возможностями здоровья и инвалидов предусматривается доступная форма предоставления заданий оценочных средств, а именно:

- в печатной форме;
- в печатной форме с увеличенным шрифтом;
- в форме электронного документа;
- методом чтения ассистентом задания вслух;
- предоставление задания с использованием сурдоперевода.

Лицам с ограниченными возможностями здоровья и инвалидам увеличивается время на подготовку ответов на контрольные вопросы. Для таких обучающихся предусматривается доступная форма предоставления ответов на задания, а именно:

- письменно на бумаге;
- набор ответов на компьютере;
- набор ответов с использованием услуг ассистента;
- представление ответов устно.

Процедура оценивания результатов обучения лиц с ограниченными возможностями здоровья и инвалидов по дисциплине предусматривает предоставление информации в формах, адаптированных к ограничениям их здоровья и восприятия информации:

#### **Для лиц с нарушениями зрения:**

- в форме электронного документа;
- в печатной форме увеличенным шрифтом.

#### **Для лиц с нарушениями слуха:**

- в форме электронного документа;
- в печатной форме.

#### **Для лиц с нарушениями опорно-двигательного аппарата:**

- в форме электронного документа;
- в печатной форме.

При необходимости для лиц с ограниченными возможностями здоровья и инвалидов