

МИНИСТЕРСТВО ОБРАЗОВАНИЯ И НАУКИ РОССИЙСКОЙ ФЕДЕРАЦИИ
Федеральное государственное бюджетное образовательное учреждение высшего образования
«ТОМСКИЙ ГОСУДАРСТВЕННЫЙ УНИВЕРСИТЕТ СИСТЕМ
УПРАВЛЕНИЯ И РАДИОЭЛЕКТРОНИКИ»
(ТУСУР)



УТВЕРЖДАЮ
Директор департамента образования

Документ подписан электронной подписью

Сертификат: 1с6сfa0a-52a6-4f49-aef0-5584d3fd4820

Владелец: Троян Павел Ефимович

Действителен: с 19.01.2016 по 16.09.2019

РАБОЧАЯ ПРОГРАММА ДИСЦИПЛИНЫ

Основы преобразовательной техники

Уровень образования: **высшее образование - бакалавриат**

Направление подготовки / специальность: **11.03.04 Электроника и наноэлектроника**

Направленность (профиль) / специализация: **Промышленная электроника**

Форма обучения: **очная**

Факультет: **ФЭТ, Факультет электронной техники**

Кафедра: **ПрЭ, Кафедра промышленной электроники**

Курс: **3**

Семестр: **6**

Учебный план набора 2015 года

Распределение рабочего времени

№	Виды учебной деятельности	6 семестр	Всего	Единицы
1	Лекции	28	28	часов
2	Практические занятия	20	20	часов
3	Лабораторные работы	16	16	часов
4	Всего аудиторных занятий	64	64	часов
5	Самостоятельная работа	44	44	часов
6	Всего (без экзамена)	108	108	часов
7	Подготовка и сдача экзамена	36	36	часов
8	Общая трудоемкость	144	144	часов
		4.0	4.0	З.Е.

Экзамен: 6 семестр

Томск 2018

ЛИСТ СОГЛАСОВАНИЯ

Рабочая программа дисциплины составлена с учетом требований федерального государственного образовательного стандарта высшего образования (ФГОС ВО) по направлению подготовки (специальности) 11.03.04 Электроника и наноэлектроника, утвержденного 12.03.2015 года, рассмотрена и одобрена на заседании кафедры ПрЭ « ___ » _____ 20__ года, протокол № _____.

Разработчик:

доцент каф. ПрЭ _____ А. Г. Зубакин

Заведующий обеспечивающей каф.

ПрЭ _____ С. Г. Михальченко

Рабочая программа дисциплины согласована с факультетом и выпускающей кафедрой:

Декан ФЭТ _____ А. И. Воронин

Заведующий выпускающей каф.

ПрЭ _____ С. Г. Михальченко

Эксперты:

профессор каф. ПрЭ _____ Н. С. Легостаев

доцент каф. ФЭ _____ И. А. Чистоедова

1. Цели и задачи дисциплины

1.1. Цели дисциплины

– приобретение студентами знаний необходимых для понимания принципов построения и функционирования преобразователей, для анализа электромагнитных процессов происходящих в них.

- приобретение практических навыков и умений расчета, проектирования, моделирования и исследования преобразователей.

1.2. Задачи дисциплины

– описать способы преобразования параметров электрической энергии

– изучить методику обобщенного расчета многофазного выпрямителя с нагрузками различного вида.

– установить особенности электромагнитных процессов в управляемых выпрямителях и инверторах

2. Место дисциплины в структуре ОПОП

Дисциплина «Основы преобразовательной техники» (Б1.В.ОД.7.2) относится к блоку 1 (вариативная часть).

Предшествующими дисциплинами, формирующими начальные знания, являются: Аналоговая электроника, Инженерные расчеты в Matcad, Магнитные элементы электронных устройств, Математика, Математическое моделирование и программирование, Метрология и технические измерения, Научно-исследовательская работа.

Последующими дисциплинами являются: Методы анализа и расчета электронных схем, Преддипломная практика, Проектирование ключевых устройств, Электронные промышленные устройства, Энергетическая электроника.

3. Требования к результатам освоения дисциплины

Процесс изучения дисциплины направлен на формирование следующих компетенций:

– ОПК-3 способностью решать задачи анализа и расчета характеристик электрических цепей;

– ПК-2 способностью аргументированно выбирать и реализовывать на практике эффективную методику экспериментального исследования параметров и характеристик приборов, схем, устройств и установок электроники и наноэлектроники различного функционального назначения;

– ПК-5 готовностью выполнять расчет и проектирование электронных приборов, схем и устройств различного функционального назначения в соответствии с техническим заданием с использованием средств автоматизации проектирования;

В результате изучения дисциплины обучающийся должен:

– **знать** принципы построения, методы синтеза и анализа, характеристики и показатели преобразователей параметров электрической энергии;

– **уметь** анализировать электромагнитные процессы в преобразователях при различном характере нагрузок, рассчитать и выбрать электрические параметры элементов преобразователя при заданных условиях эксплуатации;

– **владеть** практическими навыками проектирования, моделирования и исследования преобразователей, в том числе и с применением компьютерных технологий.

4. Объем дисциплины и виды учебной работы

Общая трудоемкость дисциплины составляет 4.0 зачетных единицы и представлена в таблице 4.1.

Таблица 4.1 – Трудоемкость дисциплины

Виды учебной деятельности	Всего часов	Семестры
		6 семестр

Аудиторные занятия (всего)	64	64
Лекции	28	28
Практические занятия	20	20
Лабораторные работы	16	16
Самостоятельная работа (всего)	44	44
Выполнение курсового проекта (работы)	22	22
Оформление отчетов по лабораторным работам	8	8
Проработка лекционного материала	2	2
Подготовка к практическим занятиям, семинарам	12	12
Всего (без экзамена)	108	108
Подготовка и сдача экзамена	36	36
Общая трудоемкость, ч	144	144
Зачетные Единицы	4.0	4.0

5. Содержание дисциплины

5.1. Разделы дисциплины и виды занятий

Разделы дисциплины и виды занятий приведены в таблице 5.1.

Таблица 5.1 – Разделы дисциплины и виды занятий

Названия разделов дисциплины	Ле к., ч	ра к. за	б. ра б.,	м. ра б.,	в (б ез тр уе м ыс ко м	
6 семестр						
1 Виды преобразования параметров электрической энергии на функциональном уровне.	2	0	0	2	4	ОПК-3, ПК-2, ПК-5
2 Расчет идеального многофазного выпрямителя с различного вида нагрузок.	10	6	8	2	26	ОПК-3, ПК-2, ПК-5
3 Расчет реального многофазного выпрямителя.	8	6	0	2	16	ОПК-3, ПК-5
4 Управляемый выпрямитель.	4	4	4	8	20	ОПК-3, ПК-2, ПК-5
5 Инверторы ведомые сетью и реверсивные преобразователи.	4	4	4	8	20	ОПК-3, ПК-2, ПК-5
6 Выдача темы КП. Анализ технического задания. Разработка функциональной и принципиальной схемы силовой цепи преобразователя.	0	0	0	4	4	ОПК-3, ПК-5
7 Разработка математической модели преобразователя.	0	0	0	10	10	ОПК-3, ПК-5
8 Расчет энергетических и статических регулировочных характеристик преобразователя.	0	0	0	8	8	ОПК-3, ПК-5
Итого за семестр	28	20	16	44	108	
Итого	28	20	16	44	108	

5.2. Содержание разделов дисциплины (по лекциям)

Содержание разделов дисциплин (по лекциям) приведено в таблице 5.2.

Таблица 5.2 – Содержание разделов дисциплин (по лекциям)

Названия разделов	Содержание разделов дисциплины по лекциям	се	МК	ос	М	БЕ	КО
6 семестр							
1 Виды преобразования параметров электрической энергии на функциональном уровне.	Преобразователи переменного напряжения в постоянное . Назначение и классификация.	2					ОПК-3, ПК-5
	Итого	2					
2 Расчет идеального многофазного выпрямителя с различного вида нагрузок.	Расчет идеального многофазного выпрямителя с активной нагрузкой. Работа выпрямителей на активно-индуктивную нагрузку. Особенности работы выпрямителей на емкостную нагрузку и противо-ЭДС.	10					ОПК-3, ПК-5
	Итого	10					
3 Расчет реального многофазного выпрямителя.	Особенности выпрямителей малой, средней и большой мощности. Процесс коммутации в многофазных схемах. Внешние характеристики, КПД, коэффициент мощности выпрямителей. Сглаживающие фильтры.	8					ОПК-3, ПК-5
	Итого	8					
4 Управляемый выпрямитель.	Регулировочная характеристика. Зависимость от типа нагрузки, нулевого вентиля. Системы управления выпрямителями. Назначение и основные принципы построения.	4					ОПК-3, ПК-5
	Итого	4					
5 Инверторы ведомые сетью и реверсивные преобразователи.	Понятие о выпрямительном и инверторном режимах работы преобразователя. Раздельное и согласованное управление. Регуляторы переменного напряжения	4					ОПК-3, ПК-5
	Итого	4					
Итого за семестр		28					

5.3. Разделы дисциплины и междисциплинарные связи с обеспечивающими (предыдущими) и обеспечиваемыми (последующими) дисциплинами

Разделы дисциплины и междисциплинарные связи с обеспечивающими (предыдущими) и обеспечиваемыми (последующими) дисциплинами представлены в таблице 5.3.

Таблица 5.3 – Разделы дисциплины и междисциплинарные связи

Наименование дисциплин	№ разделов данной дисциплины, для которых необходимо изучение обеспечивающих и обеспечиваемых дисциплин							
	1	2	3	4	5	6	7	8
Предшествующие дисциплины								
1 Аналоговая электроника			+	+		+	+	+
2 Инженерные расчеты в Matcad						+	+	+
3 Магнитные элементы электронных устройств	+	+	+		+	+	+	+

4 Математика		+	+			+	+	+
5 Математическое моделирование и программирование						+	+	
6 Метрология и технические измерения				+	+			+
7 Научно-исследовательская работа		+				+	+	
Последующие дисциплины								
1 Методы анализа и расчета электронных схем	+	+	+			+	+	+
2 Преддипломная практика			+		+		+	
3 Проектирование ключевых устройств	+		+	+	+			
4 Электронные промышленные устройства	+			+	+			+
5 Энергетическая электроника			+	+	+		+	

5.4. Соответствие компетенций, формируемых при изучении дисциплины, и видов занятий

Соответствие компетенций, формируемых при изучении дисциплины, и видов занятий представлено в таблице 5.4.

Таблица 5.4 – Соответствие компетенций, формируемых при изучении дисциплины, и видов занятий

Компетенции	Виды занятий				Формы контроля
	Лек.	Практ. зан.	Лаб. раб.	Сам. раб.	
ОПК-3	+	+	+	+	Контрольная работа, Домашнее задание, Отчет по индивидуальному заданию, Экзамен, Конспект самоподготовки, Защита отчета, Проверка контрольных работ, Собеседование, Отчет по лабораторной работе, Опрос на занятиях, Защита курсовых проектов (работ), Расчетная работа, Тест, Отчет по курсовой работе

ПК-2			+	+	Контрольная работа, Домашнее задание, Отчет по индивидуальному заданию, Экзамен, Конспект самоподготовки, Защита отчета, Проверка контрольных работ, Собеседование, Отчет по лабораторной работе, Защита курсовых проектов (работ), Расчетная работа, Тест, Отчет по курсовой работе
ПК-5	+	+		+	Контрольная работа, Домашнее задание, Отчет по индивидуальному заданию, Экзамен, Конспект самоподготовки, Защита отчета, Проверка контрольных работ, Собеседование, Отчет по лабораторной работе, Опрос на занятиях, Защита курсовых проектов (работ), Расчетная работа, Тест, Отчет по курсовой работе

6. Интерактивные методы и формы организации обучения

Не предусмотрено РУП.

7. Лабораторные работы

Наименование лабораторных работ приведено в таблице 7.1.

Таблица 7.1 – Наименование лабораторных работ

Названия разделов	Наименование лабораторных работ	С	Ое	МК	ОС	М	ЫЕ	КО
6 семестр								
2 Расчет идеального многофазного выпрямителя с различного вида нагрузок.	«Исследование неуправляемых однофазных маломощных выпрямителей и фильтров»			4				ОПК-3, ПК-2
	«Исследование неуправляемых трехфазных выпрямителей»			4				
	Итого			8				
4 Управляемый выпрямитель.	Исследование однофазных управляемых выпрямителей			4				ОПК-3, ПК-2
	Итого			4				
5 Инверторы ведомые сетью и реверсивные преобразователи.	Исследование однофазного инвертора ведомого сетью			4				ОПК-3, ПК-2
	Итого			4				
Итого за семестр				16				

8. Практические занятия (семинары)

Наименование практических занятий (семинаров) приведено в таблице 8.1.

Таблица 8.1 – Наименование практических занятий (семинаров)

Названия разделов	Наименование практических занятий (семинаров)	се	МК	ОС	М	БЕ	КО
6 семестр							
2 Расчет идеального многофазного выпрямителя с различного вида нагрузок.	Работа идеального выпрямителя на активную нагрузку и нагрузки различного характера (RL, RC, противо-ЭДС). Подготовка к контрольной работе № 1.	6					ОПК-3, ПК-5
	Итого	6					
3 Расчет реального многофазного выпрямителя.	Пульсации выпрямленного напряжения и сглаживающие фильтры. Подготовка к КР №2. Особенности расчета выпрямителей при учете реальных элементов, процессы коммутации. Подготовка к КР №3.	6					ОПК-3, ПК-5
	Итого	6					
4 Управляемый выпрямитель.	Примеры расчета ИЗ №2. «Расчет управляемого выпрямителя, предназначенного для стабилизации постоянного напряжения". ИЗ № 2 включает в себя выбор элементов, расчет регулировочной и внешней характеристик при изменении напряжения сети и тока нагрузки в заданных пределах.	4					ОПК-3, ПК-5
	Итого	4					
5 Инверторы ведомые сетью и реверсивные преобразователи.	Управляемые выпрямители и инверторы, ведомые сетью. Подготовка к КР №4.	4					ОПК-3, ПК-5
	Итого	4					
Итого за семестр		20					

9. Самостоятельная работа

Виды самостоятельной работы, трудоемкость и формируемые компетенции представлены в таблице 9.1.

Таблица 9.1 – Виды самостоятельной работы, трудоемкость и формируемые компетенции

Названия разделов	Виды самостоятельной работы	трудоемкость,	мируемые комп	Формы контроля
6 семестр				
1 Виды преобразования параметров электрической энергии на функциональном уровне.	Проработка лекционного материала	2	ОПК-3, ПК-2, ПК-5	Домашнее задание, Защита курсовых проектов (работ), Защита отчета, Конспект самоподготовки, Контрольная работа, Отчет по индивидуальному заданию, Отчет по курсовой работе, Отчет по лабораторной работе, Проверка контрольных работ, Расчетная работа, Собеседование, Тест, Экзамен
	Итого	2		

2 Расчет идеального многофазного выпрямителя с различного вида нагрузок.	Подготовка к практическим занятиям, семинарам	2	ОПК-3, ПК-5	Домашнее задание, Защита отчета, Контрольная работа, Опрос на занятиях, Отчет по индивидуальному заданию, Проверка контрольных работ, Собеседование, Тест
	Итого	2		
3 Расчет реального многофазного выпрямителя.	Подготовка к практическим занятиям, семинарам	2	ОПК-3, ПК-5	Домашнее задание, Защита отчета, Контрольная работа, Опрос на занятиях, Расчетная работа, Собеседование, Тест
	Итого	2		
4 Управляемый выпрямитель.	Подготовка к практическим занятиям, семинарам	4	ОПК-3, ПК-5, ПК-2	Домашнее задание, Защита отчета, Контрольная работа, Отчет по индивидуальному заданию, Отчет по лабораторной работе, Проверка контрольных работ, Расчетная работа, Собеседование, Тест
	Оформление отчетов по лабораторным работам	4		
	Итого	8		
5 Инверторы ведомые сетью и реверсивные преобразователи.	Подготовка к практическим занятиям, семинарам	4	ОПК-3, ПК-5, ПК-2	Домашнее задание, Контрольная работа, Опрос на занятиях, Отчет по лабораторной работе, Проверка контрольных работ, Собеседование, Тест
	Оформление отчетов по лабораторным работам	4		
	Итого	8		
6 Выдача темы КП. Анализ технического задания. Разработка функциональной и принципиальной схемы силовой цепи преобразователя.	Выполнение курсового проекта (работы)	4	ОПК-3, ПК-5	Расчетная работа, Тест
	Итого	4		
7 Разработка математической модели преобразователя.	Выполнение курсового проекта (работы)	10	ОПК-3, ПК-5	Защита курсовых проектов (работ), Собеседование, Тест
	Итого	10		
8 Расчет энергетических и статических регулировочных характеристик преобразователя.	Выполнение курсового проекта (работы)	8	ОПК-3, ПК-5	Защита курсовых проектов (работ), Отчет по курсовой работе, Собеседование, Тест
	Итого	8		
Итого за семестр		44		
	Подготовка и сдача экзамена	36		Экзамен

Итого	80		
-------	----	--	--

10. Курсовая работа (проект)

Не предусмотрено РУП.

11. Рейтинговая система для оценки успеваемости обучающихся

11.1. Балльные оценки для элементов контроля

Таблица 11.1 – Балльные оценки для элементов контроля

Элементы учебной деятельности	Максимальный балл на 1-ую КТ с начала семестра	Максимальный балл за период между 1КТ и 2КТ	Максимальный балл за период между 2КТ и на конец семестра	Всего за семестр
6 семестр				
Отчет по индивидуальному заданию		12	12	24
Отчет по лабораторной работе		12	12	24
Проверка контрольных работ		6	6	12
Тест			10	10
Итого максимум за период		30	40	70
Экзамен				30
Нарастающим итогом	0	30	70	100

11.2. Пересчет баллов в оценки за контрольные точки

Пересчет баллов в оценки за контрольные точки представлен в таблице 11.2.

Таблица 11.2 – Пересчет баллов в оценки за контрольные точки

Баллы на дату контрольной точки	Оценка
≥ 90% от максимальной суммы баллов на дату КТ	5
От 70% до 89% от максимальной суммы баллов на дату КТ	4
От 60% до 69% от максимальной суммы баллов на дату КТ	3
< 60% от максимальной суммы баллов на дату КТ	2

11.3. Пересчет суммы баллов в традиционную и международную оценку

Пересчет суммы баллов в традиционную и международную оценку представлен в таблице 11.3.

Таблица 11.3 – Пересчет суммы баллов в традиционную и международную оценку

Оценка (ГОС)	Итоговая сумма баллов, учитывает успешно сданный экзамен	Оценка (ECTS)
5 (отлично) (зачтено)	90 - 100	A (отлично)
4 (хорошо) (зачтено)	85 - 89	B (очень хорошо)
	75 - 84	C (хорошо)
	70 - 74	D (удовлетворительно)
3 (удовлетворительно) (зачтено)	65 - 69	

	60 - 64	Е (посредственно)
2 (неудовлетворительно) (не зачтено)	Ниже 60 баллов	F (неудовлетворительно)

12. Учебно-методическое и информационное обеспечение дисциплины

12.1. Основная литература

1. Обрусник В.П. Стабилизированные источники питания радиоэлектронных устройств: Монограф. / Обрусник В.П., Шадрин Г.А. – Томск. Томский Государственный Университет Систем Управления и Радиоэлектроники, 2011. – 280 с. ISBN 978-5-86889-562-3 (наличие в библиотеке ТУСУР - 90 экз.)

2. Зубакин А.Г., В. Д. Семенов Основы преобразовательной техники : учебное пособие; Феде-ральное агентство по образованию, Томский государственный университет систем управления и радиоэлектроники, Кафедра промышленной электроники. - Томск : ТУСУР, 2007. - 198 с. : ил. - Библиогр.: с. 198. - 60.00 р., 48.20 р. (наличие в библиотеке ТУСУР - 32 экз.)

12.2. Дополнительная литература

1. Ковалев Ф.И., Мосткова Г.П. Полупроводниковые выпрямители. - М.: Энергия, 1978. - 446 с. (наличие в библиотеке ТУСУР - 54 экз.)

2. Зубакин А.Г. Регулирование переменного напряжения, тока : Руководство к лабораторной работе по курсу "Преобразовательная техника" для студентов специальности 210106 "Промышленная электроника" /; Томский государственный университет систем управления и радиоэлектроники, Кафедра промышленной электроники. - Томск : [б. и.], 2007. - 23 с. : ил. - Загл. обл. : Основы преобразовательной техники. - Библиогр.: с. 23. - Б. ц. (наличие в библиотеке ТУСУР - 17 экз.)

12.3. Учебно-методические пособия

12.3.1. Обязательные учебно-методические пособия

1. А.В. Кобзев, Б.И. Коновалов, В.Д. Семенов ЭНЕРГЕТИЧЕСКАЯ ЭЛЕКТРОНИКА Учебное пособие.-165с. (При выполнении курсового проекта и самостоятельной работы). (Дата обращения 2.05.2018) [Электронный ресурс]. - <http://www.ie.tusur.ru/docs/kbi/ee.rar>

2. Коновалов Б.И., Мишуров В.С. Основы преобразовательной техники: учебное пособие с. 157. Учебное пособие 2011г. (Для практических занятий и самостоятельной работы). (Дата обращения 2.05.2018) [Электронный ресурс]. - http://www.ie.tusur.ru/books/OPT_new1/index.html

3. Зубакин А.Г. Исследование однофазного выпрямителя при разных типах нагрузки (лабоднофазный4.pdf) : руководство к лабораторной работе по курсу "Основы преобразовательной техники" (Для практических занятий и самостоятельной работы)- 29 с. (Дата обращения 2.05.2018). [Электронный ресурс]. - <http://www.ie.tusur.ru/docs/zag/opt.rar>

4. Зубакин А.Г. Исследование трехфазного неуправляемого выпрямителя (Многофазные выпрямители5.pdf) : руководство к лабораторной работе по курсу "Основы преобразовательной техники". - 29 с. (Дата обращения 2.05.2018) [Электронный ресурс]. - <http://www.ie.tusur.ru/docs/zag/opt.rar>

5. Зубакин А.Г. Исследование однофазного инвертора, ведомого сетью : Руководство к лабораторной работе по курсу "Основы преобразовательной техники" для студентов специальности 210106 "Промышленная электроника"; Томский государственный университет систем управления и радиоэлектроники, Кафедра промышленной электроники. - Томск : [б. и.], 2007. - 23 с. : ил. - Загл. обл. : Основы преобразовательной техники. - Библиогр.: с. 23. - 21.54 р., 20.00 р. (наличие в библиотеке ТУСУР - 41 экз.)

6. Зубакин А.Г. Исследование управляемого выпрямителя однофазного тока с нулевой точкой вторичной обмотки трансформатора : Руководство к лабораторной работе по курсу "Преобразовательная техника" для студентов специальности 210106 "Промышленная электроника"; Томский государственный университет систем управления и радиоэлектроники, Кафедра промышленной электроники. - Томск : [б. и.], 2007. - 24 с. : ил. - Загл. обл. : Основы преобразовательной техники. - Библиогр.: с. 24. - 50.96 р. (наличие в библиотеке ТУСУР - 58 экз.)

7. Зубакин, А. Г. Расчет неуправляемого выпрямителя: Руководство к выполнению

индивидуального задания №1 [Электронный ресурс] / Зубакин А. Г. — Томск: ТУСУР, 2017. — 54 с. (Дата обращения 2.05.2018) [Электронный ресурс]. - <https://edu.tusur.ru/publications/6851>

8. Зубакин, А. Г. Расчет управляемого выпрямителя в режиме стабилизации выходного напряжения: Руководство к выполнению индивидуальной работы №2 [Электронный ресурс] / Зубакин А. Г. — Томск: ТУСУР, 2017. — 30 с. (Дата обращения 2.05.2018) [Электронный ресурс]. - <https://edu.tusur.ru/publications/6611>

12.3.2. Учебно-методические пособия для лиц с ограниченными возможностями здоровья и инвалидов

Учебно-методические материалы для самостоятельной и аудиторной работы обучающихся из числа лиц с ограниченными возможностями здоровья и инвалидов предоставляются в формах, адаптированных к ограничениям их здоровья и восприятия информации.

Для лиц с нарушениями зрения:

- в форме электронного документа;
- в печатной форме увеличенным шрифтом.

Для лиц с нарушениями слуха:

- в форме электронного документа;
- в печатной форме.

Для лиц с нарушениями опорно-двигательного аппарата:

- в форме электронного документа;
- в печатной форме.

12.4. Профессиональные базы данных и информационные справочные системы

1. Проф. базы данных - <https://lib.tusur.ru/ru/resursy/bazy-dannyh> Проф. база данных - <http://protect.gost.ru/> Информационная система - <https://lib.tusur.ru/ru/resursy/bazy-dannyh/uis-rossiya> Информационно-аналитическая система Science Index РИНЦ - <https://elibrary.ru/defaultx.asp> Информационная система - <http://www.tehnorma.ru/>

13. Материально-техническое обеспечение дисциплины и требуемое программное обеспечение

13.1. Общие требования к материально-техническому и программному обеспечению дисциплины

13.1.1. Материально-техническое и программное обеспечение для лекционных занятий

Для проведения занятий лекционного типа, групповых и индивидуальных консультаций, текущего контроля и промежуточной аттестации используется учебная аудитория с количеством посадочных мест не менее 22-24, оборудованная доской и стандартной учебной мебелью. Имеются демонстрационное оборудование и учебно-наглядные пособия, обеспечивающие тематические иллюстрации по лекционным разделам дисциплины.

13.1.2. Материально-техническое и программное обеспечение для практических занятий

Лаборатория импульсных систем и преобразовательной техники / Лаборатория ГПО учебная аудитория для проведения занятий практического типа, учебная аудитория для проведения занятий лабораторного типа, учебная аудитория для проведения занятий семинарского типа, помещение для курсового проектирования (выполнения курсовых работ)

634034, Томская область, г. Томск, Вершинина улица, д. 74, 320 ауд.

Описание имеющегося оборудования:

- Персональные компьютеры (15 шт.);
- Цифровой осциллограф DSO 3062A (10 шт.);
- Осциллограф АСК 1021 (6 шт.);
- Интерактивная доска – «Smart-board» DViT;
- Учебный лабораторный комплекс «Силовая электроника»;
- Лабораторные стенды: "Для исследования однофазных выпрямителей и фильтров" (3 шт.), "Для исследования звена повышенной частоты" (3 шт.), "Для исследования инвертора напряжения" (13 шт.), "Для исследования инвертора тока" (3 шт.), "Для исследования НПП" (13 шт.), "Для

исследования источников питания" (13 шт.), "Для исследования трехфазных выпрямителей" (3 шт.), "Для исследования УЭЭ с импульсной модуляцией" (13 шт.);

- Комплект специализированной учебной мебели;
- Рабочее место преподавателя.

Программное обеспечение:

- 7-Zip
- Google Chrome
- Mozilla Firefox
- Visual Studio

13.1.3. Материально-техническое и программное обеспечение для лабораторных работ

Лаборатория импульсных систем и преобразовательной техники / Лаборатория ГПО учебная аудитория для проведения занятий практического типа, учебная аудитория для проведения занятий лабораторного типа, учебная аудитория для проведения занятий семинарского типа, помещение для курсового проектирования (выполнения курсовых работ)

634034, Томская область, г. Томск, Вершинина улица, д. 74, 320 ауд.

Описание имеющегося оборудования:

- Персональные компьютеры (15 шт.);
- Цифровой осциллограф DSO 3062A (10 шт.);
- Осциллограф АСК 1021 (6 шт.);
- Интерактивная доска – «Smart-board» DViT;
- Учебный лабораторный комплекс «Силовая электроника»;
- Лабораторные стенды: "Для исследования однофазных выпрямителей и фильтров" (3 шт.), "Для исследования звена повышенной частоты" (3 шт.), "Для исследования инвертора напряжения" (13 шт.), "Для исследования инвертора тока" (3 шт.), "Для исследования НПП" (13 шт.), "Для исследования источников питания" (13 шт.), "Для исследования трехфазных выпрямителей" (3 шт.), "Для исследования УЭЭ с импульсной модуляцией" (13 шт.);

- Комплект специализированной учебной мебели;
- Рабочее место преподавателя.

Программное обеспечение:

- 7-Zip
- Far Manager
- LTspice 4
- Windows XP

13.1.4. Материально-техническое и программное обеспечение для самостоятельной работы

Для самостоятельной работы используются учебные аудитории (компьютерные классы), расположенные по адресам:

- 634050, Томская область, г. Томск, Ленина проспект, д. 40, 233 ауд.;
- 634045, Томская область, г. Томск, ул. Красноармейская, д. 146, 201 ауд.;
- 634034, Томская область, г. Томск, Вершинина улица, д. 47, 126 ауд.;
- 634034, Томская область, г. Томск, Вершинина улица, д. 74, 207 ауд.

Состав оборудования:

- учебная мебель;
- компьютеры класса не ниже ПЭВМ INTEL Celeron D336 2.8ГГц. - 5 шт.;
- компьютеры подключены к сети «Интернет» и обеспечивают доступ в электронную информационно-образовательную среду университета.

Перечень программного обеспечения:

- Microsoft Windows;
- OpenOffice;
- Kaspersky Endpoint Security 10 для Windows;

- 7-Zip;
- Google Chrome.

13.2. Материально-техническое обеспечение дисциплины для лиц с ограниченными возможностями здоровья и инвалидов

Освоение дисциплины лицами с ограниченными возможностями здоровья и инвалидами осуществляется с использованием средств обучения общего и специального назначения.

При занятиях с обучающимися с **нарушениями слуха** предусмотрено использование звукоусиливающей аппаратуры, мультимедийных средств и других технических средств приема/передачи учебной информации в доступных формах, мобильной системы преподавания для обучающихся с инвалидностью, портативной индукционной системы. Учебная аудитория, в которой занимаются обучающиеся с нарушением слуха, оборудована компьютерной техникой, аудиотехникой, видеотехникой, электронной доской, мультимедийной системой.

При занятиях с обучающимися с **нарушениями зрениями** предусмотрено использование в лекционных и учебных аудиториях возможности просмотра удаленных объектов (например, текста на доске или слайда на экране) при помощи видеоувеличителей для комфортного просмотра.

При занятиях с обучающимися с **нарушениями опорно-двигательного аппарата** используются альтернативные устройства ввода информации и другие технические средства приема/передачи учебной информации в доступных формах, мобильной системы обучения для людей с инвалидностью.

14. Оценочные материалы и методические рекомендации по организации изучения дисциплины

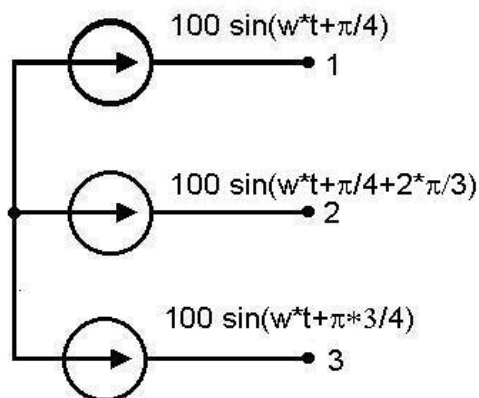
14.1. Содержание оценочных материалов и методические рекомендации

Для оценки степени сформированности и уровня освоения закрепленных за дисциплиной компетенций используются оценочные материалы в составе:

14.1.1. Тестовые задания

1. Чему равно напряжение U_{13} ?

Ответы: "52", "100", "141", "173"

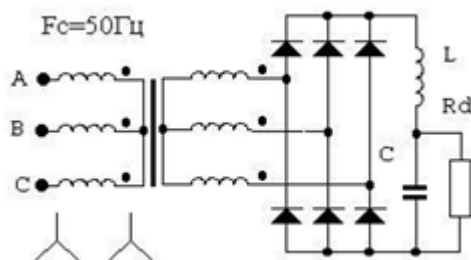


2. Чему равно напряжение U_{12max} ?

Ответы: "52", "100", "141", "173"

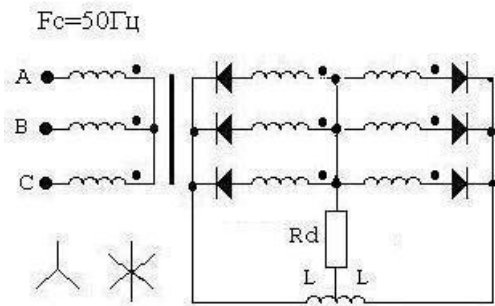
3. Чему равно напряжение U_{23} ?

Ответы: "52", "100", "141", "173"

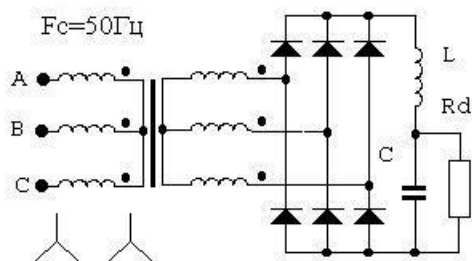
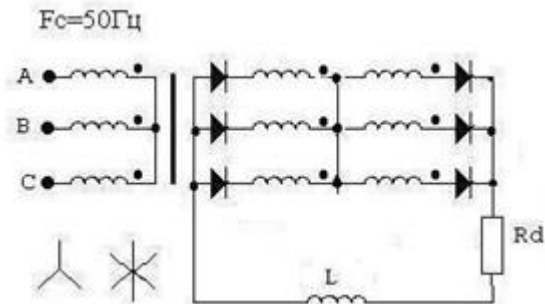


4. $U_d=900$ на холостом ходе. Чему равно фазное напряжение вторичной обмотки трансформатора выпрямителя ?

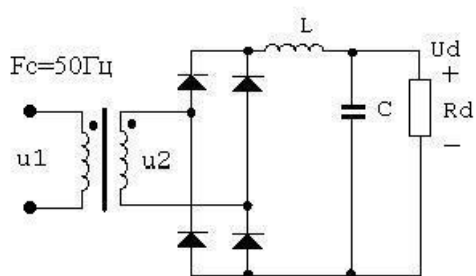
Ответы: 170, 257, 367, 385



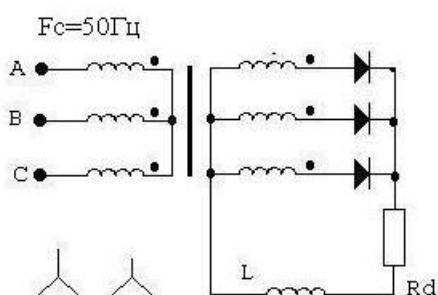
$R_d=10 \text{ , Уп-?}$



$C=1000\text{МкФ, } R_d=10 \text{ , Уп-?}$



$C=1000 \text{ МкФ, } R_d=10, \text{ Уп-?}$



5. $U_d=300$. Чему равно фазное напряжение вторичной обмотки трансформатора выпрямителя по схеме Кюблера?

Ответы: 170, 257, 367, 385

6. $U_d=900$. Чему равно фазное напряжение вторичной обмотки трансформатора выпрямителя по схеме Вологодина?

Ответы: 170, 257, 367, 385

7. $U_2=800\text{В, } L=0.4\text{Гн}$. Чему равно напряжение пульсаций на нагрузке?

Ответы: 0.075, 1.3, 3, 4.7

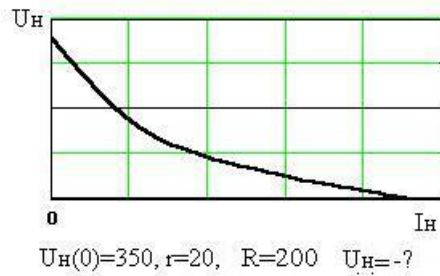
8. $U_2=600\text{В, } L=0.4\text{Гн}$. Чему равно напряжение пульсаций на нагрузке?

Ответы: 0.075, 1.3, 3, 4.7

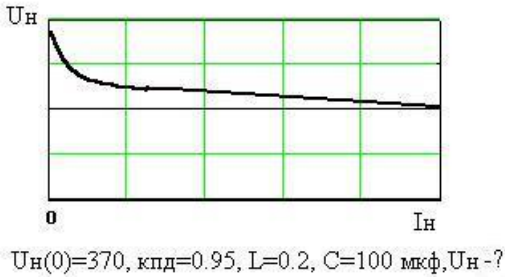
9. $U_2=600\text{В, } L=0.4\text{Гн}$. Чему равно напряжение пульсаций на нагрузке?

Ответы: 0.075, 1.3, 3, 4.7

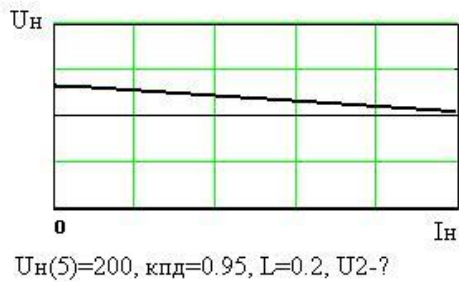
10. Чему равно напряжение на нагрузке выпрямителя по схеме Греча?
 Ответы: 90, 130, 261, 291,



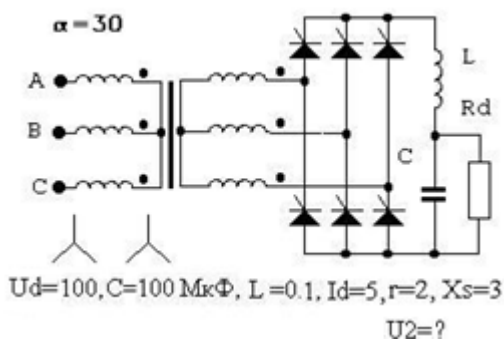
11. Чему равно напряжение на нагрузке выпрямителя по схеме Скотта?
 Ответы: 90, 130, 261, 291



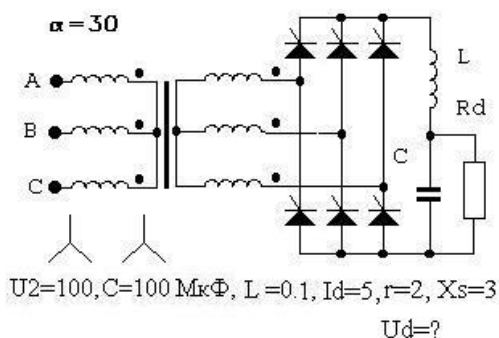
12. Чему равно фазное напряжение вторичной обмотки трансформатора в выпрямителе по схеме Вологодина?
 Ответы: 90, 130, 261, 291

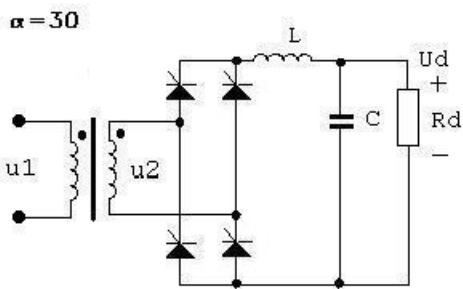


13. Чему равно фазное напряжение вторичной обмотки управляемого выпрямителя по схеме Ларионова?
 Ответы: 58, 67, 150, 201



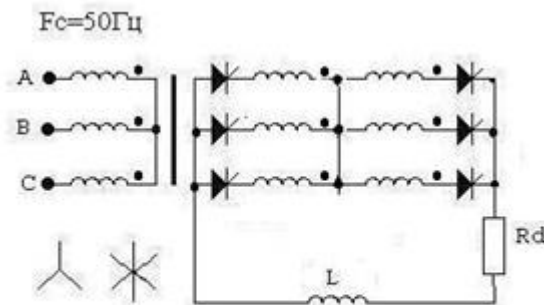
14. Чему равно напряжение на нагрузке выпрямителя по схеме Ларионова?
 Ответы: 58, 67, 150, 201





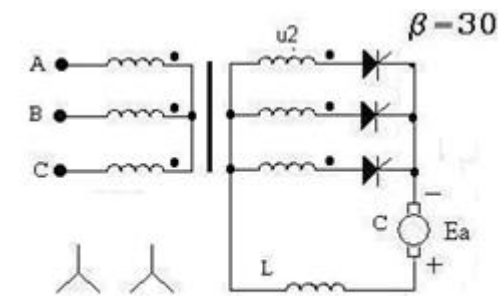
$U_d=100, C=100 \text{ МкФ}, L=0.1, I_d=5, r=2, X_s=3$
 $U_2=?$

15. Чему равно фазное напряжение вторичной обмотки управляемого выпрямителя по схеме Грца?
 Ответы: 58, 67, 150, 201



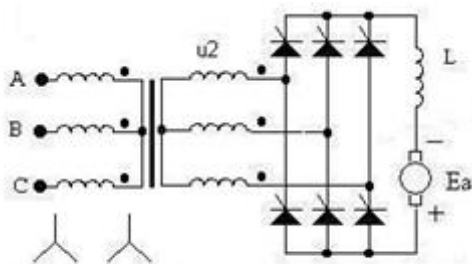
$U_d=100, C=100 \text{ МкФ}, L=0.1, I_d=5, r=2, X_s=3$
 $U_2=?$

16. Чему равно фазное напряжение вторичной обмотки управляемого выпрямителя по схеме Вологодина?
 Ответы: 58, 67, 150, 201



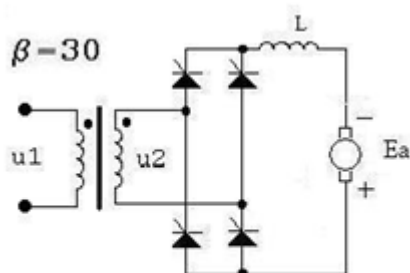
$U_2=200, X_s=3, \delta_{\min} = 2, I_{d \text{ пред}}=?$

17. Чему равно предельное значение тока зависимого инвертора по схеме Миткевича?,
 Ответы: 6, 11, 13, 24, 34



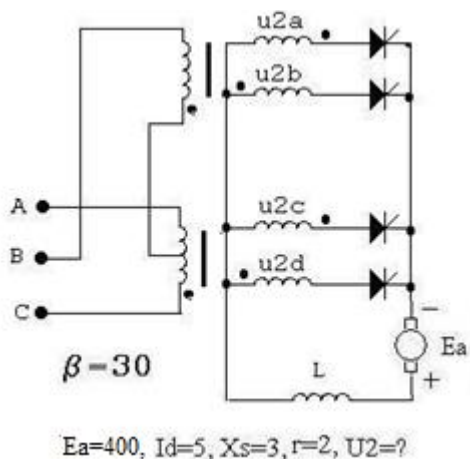
$U_2=200, I_d=5, X_s=3, r=2, \gamma=3, E_a=?$

18. Чему равно напряжение противо ЭДС зависимого инвертора по схеме Ларионова?
 Ответы: 234, 347, 439, 491



$E_a=400, I_d=5, X_s=3, r=2, U_2=?$

19. Чему равно фазное напряжение вторичной обмотки трансформатора зависимого инвертора по схеме Грца?
 Ответы: 330, 347, 439, 491



20. Чему равно фазное напряжение вторичной обмотки трансформатора зависимого инвертора по схеме Скотта?

Ответы: 247, 347, 439, 491

14.1.2. Экзаменационные вопросы

- 1) Основные показатели электрической энергии. Эквивалентные схемы источников напряжения и тока. Среднее значение переменного напряжения. Действующее значение переменного напряжения синусоидальной и несинусоидальной формы. коэффициент формы, искажений. Трёхфазная сеть: фазность, фазное, линейное, несимметрия. Коэффициент мощности
- 2) Схемы выпрямителей: однофазная однополупериодная, двухполупериодная, мостовая Греча, Латтура, трёхфазная Миткевича, четырёхфазная нулевая Скотта, шестифазная нулевая Вологодина, Кюблера, зиг заг, мостовая Ларионова
- 3) Расчет m -фазных выпрямителей
- 4) Расчет первичных токов в трёхфазной схеме с нулем.
- 5) Расчет первичных токов при соединении первичных обмоток трансформатора звездой
- 6) Однотактный m -фазный выпрямитель с индуктивной нагрузкой. Особенности расчета. Нулевой вентиль.
- 7) Однотактный m -фазный выпрямитель при работе на емкостную нагрузку или противоздс. Выпрямленное напряжение. Действующее значение тока вторичной обмотки
- 8) Расчет выпрямителя с учетом активных сопротивлений фаз, индуктивности рассеяния. Реальный трансформатор Параметры. Эквивалентная схема
- 9) Расчет выпрямителя с учетом активных сопротивлений фаз. Перекрытие фаз. Определение угла коммутации
- 10) Расчет выпрямителя с учетом индуктивности рассеивания в фазе. Определение угла коммутации Нагрузочная характеристика
- 11) Пассивные Фильтры
- 12) Индуктивный фильтр Емкостной фильтр Индуктивно-емкостной фильтр (Г-образный LC-фильтр) Резистивно-емкостной фильтр
- 13) Управляемый выпрямитель Регулировочная, нагрузочная характеристики
- 14) Инвертор, ведомый сетью. Опрокидывание инвертора. Предельный ток
- 15) Схема управления управляемым выпрямителем.
- 16) Реверсивный преобразователь. Уравнительные токи.
- 17) Регулирование переменного напряжения

14.1.3. Темы опросов на занятиях

- 1) Основные показатели электрической энергии. Эквивалентные схемы источников напряжения и тока. Среднее значение переменного напряжения. Действующее значение переменного напряжения синусоидальной и несинусоидальной формы. коэффициент формы, искажений. Трёхфазная сеть: фазность, фазное, линейное, несимметрия. Коэффициент мощности
- 2) Схемы выпрямителей: однофазная однополупериодная, двухполупериодная, мостовая Греча, Латтура, трёхфазная Миткевича, четырёхфазная нулевая Скотта, шестифазная нулевая Вологодина, Кюблера, зиг заг, мостовая Ларионова
- 3) Расчет m -фазных выпрямителей

- 4) Расчет первичных токов в трехфазной схеме с нулем.
- 5) Расчет первичных токов при соединении первичных обмоток трансформатора звездой
- 6) Однотактный m_2 фазный выпрямитель с индуктивной нагрузкой. Особенности расчета.

Нулевой вентиль.

7) Однотактный m_2 -фазный выпрямитель при работе на емкостную нагрузку или противовздс. Выпрямленное напряжение. Действующее значение тока вторичной обмотки

- 8) Расчет выпрямителя с учетом активных сопротивлений фаз, индуктивности рассеяния.

Реальный трансформатор Параметры. Эквивалентная схема

- 9) Расчет выпрямителя с учетом активных сопротивлений фаз. Перекрытие фаз.

Определение угла коммутации

10) Расчет выпрямителя с учетом индуктивности рассеивания в фазе. Определение угла коммутации Нагрузочная характеристика

- 11) Пассивные Фильтры

12) Индуктивный фильтр Емкостной фильтр Индуктивно-емкостной фильтр (Г-образный LC-фильтр) Резистивно-емкостной фильтр

- 13) Управляемый выпрямитель Регулировочная, нагрузочная характеристики

- 14) Инвертор, ведомый сетью. Опрокидывание инвертора. Предельный ток

- 15) Схема управления управляемым выпрямителем.

- 16) Реверсивный преобразователь. Уравнительные токи.

- 17) Регулирование переменного напряжения

14.1.4. Темы индивидуальных заданий

1) «Расчет неуправляемого выпрямителя», включающий в себя инженерный расчет выпрямителя с учетом паразитных параметров трансформатора и выбор основных элементов,

2) «Расчет управляемого выпрямителя, предназначенного для стабилизации постоянного напряжения».

14.1.5. Вопросы на собеседование

1) Основные показатели электрической энергии. Эквивалентные схемы источников напряжения и тока. Среднее значение переменного напряжения. Действующее значение переменного напряжения синусоидальной и несинусоидальной формы. коэффициент формы, искажений. Трехфазная сеть: фазность, фазное, линейное, несимметрия. Коэффициент мощности

2) Схемы выпрямителей: однофазная однополупериодная, двухполупериодная, мостовая Греча, Латтура, трехфазная Миткевича, четырёхфазная нулевая Скотта, шестифазная нулевая Вологодина, Кюблера, зиг заг, мостовая Ларионова

- 3) Расчет m_2 -фазных выпрямителей

- 4) Расчет первичных токов в трехфазной схеме с нулем.

- 5) Расчет первичных токов при соединении первичных обмоток трансформатора звездой

- 6) Однотактный m_2 фазный выпрямитель с индуктивной нагрузкой. Особенности расчета.

Нулевой вентиль.

7) Однотактный m_2 -фазный выпрямитель при работе на емкостную нагрузку или противовздс. Выпрямленное напряжение. Действующее значение тока вторичной обмотки

- 8) Расчет выпрямителя с учетом активных сопротивлений фаз, индуктивности рассеяния.

Реальный трансформатор Параметры. Эквивалентная схема

- 9) Расчет выпрямителя с учетом активных сопротивлений фаз. Перекрытие фаз.

Определение угла коммутации

10) Расчет выпрямителя с учетом индуктивности рассеивания в фазе. Определение угла коммутации Нагрузочная характеристика

- 11) Пассивные Фильтры

12) Индуктивный фильтр Емкостной фильтр Индуктивно-емкостной фильтр (Г-образный LC-фильтр) Резистивно-емкостной фильтр

- 13) Управляемый выпрямитель Регулировочная, нагрузочная характеристики

- 14) Инвертор, ведомый сетью. Опрокидывание инвертора. Предельный ток

- 15) Схема управления управляемым выпрямителем.

- 16) Реверсивный преобразователь. Уравнительные токи.

- 17) Регулирование переменного напряжения

14.1.6. Темы контрольных работ

- 1) Работа идеального выпрямителя на активную нагрузку и нагрузки различного характера (RL, RC, против-ЭДС),
- 2) Особенности расчета выпрямителей при учете реальных элементов, процессы коммутации.
- 3) Управляемые выпрямители и инверторы, ведомые сетью.

14.1.7. Темы домашних заданий

- 1) «Расчет неуправляемого выпрямителя», включающий в себя инженерный расчет выпрямителя с учетом паразитных параметров трансформатора и выбор основных элементов,
- 2) «Расчет управляемого выпрямителя, предназначенного для стабилизации постоянного напряжения».

14.1.8. Темы контрольных работ

- 1) Работа идеального выпрямителя на активную нагрузку и нагрузки различного характера (RL, RC, против-ЭДС),
- 2) Особенности расчета выпрямителей при учете реальных элементов, процессы коммутации.
- 3) Управляемые выпрямители и инверторы, ведомые сетью.

14.1.9. Вопросы на самоподготовку

- 1) Основные показатели электрической энергии. Эквивалентные схемы источников напряжения и тока. Среднее значение переменного напряжения. Действующее значение переменного напряжения синусоидальной и несинусоидальной формы. коэффициент формы, искажений. Трехфазная сеть: фазность, фазное, линейное, несимметрия. Коэффициент мощности
- 2) Схемы выпрямителей: однофазная однополупериодная, двухполупериодная, мостовая Греча, Латгура, трехфазная Миткевича, четырёхфазная нулевая Скотта, шестифазная нулевая Вологодина, Кюблера, зиг заг, мостовая Ларионова
- 3) Расчет m2-фазных выпрямителей
- 4) Расчет первичных токов в трехфазной схеме с нулем.
- 5) Расчет первичных токов при соединении первичных обмоток трансформатора звездой
- 6) Однотактный m2 фазный выпрямитель с индуктивной нагрузкой. Особенности расчета. Нулевой вентиль.
- 7) Однотактный m2-фазный выпрямитель при работе на емкостную нагрузку или противоздс. Выпрямленное напряжение. Действующее значение тока вторичной обмотки
- 8) Расчет выпрямителя с учетом активных сопротивлений фаз, индуктивности рассеяния. Реальный трансформатор Параметры. Эквивалентная схема
- 9) Расчет выпрямителя с учетом активных сопротивлений фаз. Перекрытие фаз. Определение угла коммутации
- 10) Расчет выпрямителя с учетом индуктивности рассеивания в фазе. Определение угла коммутации Нагрузочная характеристика
- 11) Пассивные Фильтры
- 12) Индуктивный фильтр Емкостной фильтр Индуктивно-емкостной фильтр (Г-образный LC-фильтр) Резистивно-емкостной фильтр
- 13) Управляемый выпрямитель Регулировочная, нагрузочная характеристики
- 14) Инвертор, ведомый сетью. Опрокидывание инвертора. Предельный ток
- 15) Схема управления управляемым выпрямителем.
- 16) Реверсивный преобразователь. Уравнительные токи.
- 17) Регулирование переменного напряжения

14.1.10. Темы расчетных работ

- 1) «Расчет неуправляемого выпрямителя», включающий в себя инженерный расчет выпрямителя с учетом паразитных параметров трансформатора и выбор основных элементов,
- 2) «Расчет управляемого выпрямителя, предназначенного для стабилизации постоянного напряжения».

14.1.11. Темы лабораторных работ

«Исследование неуправляемых однофазных маломощных выпрямителей и фильтров»
«Исследование неуправляемых трехфазных выпрямителей»
Исследование однофазных управляемых выпрямителей
Исследование однофазного инвертора ведомого сетью

14.1.12. Темы курсовых проектов (работ)

- 1) Стабилизатор переменного напряжения для централизованного питания оргтехники и ПЭВМ.
- 2) Высокочастотный инвертор для индукционного нагрева немагнитных металлов.
- 3) Источник бесперебойного питания ЭВМ (или его составляющие).

14.1.13. Темы самостоятельных работ

- Разработка функциональной схемы
- Анализ процессов в силовой цепи. Уточненное проектирование.
- Расчет энергетических и статических регулировочных характеристик преобразователя. Исследование динамических свойств преобразователя.
- Оформление пояснительной записки и графических материалов (содержание и качество).

14.2. Требования к оценочным материалам для лиц с ограниченными возможностями здоровья и инвалидов

Для лиц с ограниченными возможностями здоровья и инвалидов предусмотрены дополнительные оценочные материалы, перечень которых указан в таблице 14.
Таблица 14 – Дополнительные материалы оценивания для лиц с ограниченными возможностями здоровья и инвалидов

Категории обучающихся	Виды дополнительных оценочных материалов	Формы контроля и оценки результатов обучения
С нарушениями слуха	Тесты, письменные самостоятельные работы, вопросы к зачету, контрольные работы	Преимущественно письменная проверка
С нарушениями зрения	Собеседование по вопросам к зачету, опрос по терминам	Преимущественно устная проверка (индивидуально)
С нарушениями опорно-двигательного аппарата	Решение дистанционных тестов, контрольные работы, письменные самостоятельные работы, вопросы к зачету	Преимущественно дистанционными методами
С ограничениями по общемедицинским показаниям	Тесты, письменные самостоятельные работы, вопросы к зачету, контрольные работы, устные ответы	Преимущественно проверка методами исходя из состояния обучающегося на момент проверки

14.3. Методические рекомендации по оценочным материалам для лиц с ограниченными возможностями здоровья и инвалидов

Для лиц с ограниченными возможностями здоровья и инвалидов предусматривается доступная форма предоставления заданий оценочных средств, а именно:

- в печатной форме;
- в печатной форме с увеличенным шрифтом;
- в форме электронного документа;
- методом чтения ассистентом задания вслух;
- предоставление задания с использованием сурдоперевода.

Лицам с ограниченными возможностями здоровья и инвалидам увеличивается время на подготовку ответов на контрольные вопросы. Для таких обучающихся предусматривается доступная форма предоставления ответов на задания, а именно:

- письменно на бумаге;

- набор ответов на компьютере;
- набор ответов с использованием услуг ассистента;
- представление ответов устно.

Процедура оценивания результатов обучения лиц с ограниченными возможностями здоровья и инвалидов по дисциплине предусматривает предоставление информации в формах, адаптированных к ограничениям их здоровья и восприятия информации:

Для лиц с нарушениями зрения:

- в форме электронного документа;
- в печатной форме увеличенным шрифтом.

Для лиц с нарушениями слуха:

- в форме электронного документа;
- в печатной форме.

Для лиц с нарушениями опорно-двигательного аппарата:

- в форме электронного документа;
- в печатной форме.

При необходимости для лиц с ограниченными возможностями здоровья и инвалидов процедура оценивания результатов обучения может проводиться в несколько этапов.