

МИНИСТЕРСТВО ОБРАЗОВАНИЯ И НАУКИ РФ

Федеральное государственное бюджетное образовательное учреждение высшего образования

«ТОМСКИЙ ГОСУДАРСТВЕННЫЙ УНИВЕРСИТЕТ СИСТЕМ
УПРАВЛЕНИЯ И РАДИОЭЛЕКТРОНИКИ»
(ТУСУР)



УТВЕРЖДАЮ
Проректор по учебной работе

Документ подписан электронной подписью

Сертификат: 1с6сfa0a-52a6-4f49-aef0-5584d3fd4820

Владелец: Троян Павел Ефимович

Действителен: с 19.01.2016 по 16.09.2019

РАБОЧАЯ ПРОГРАММА УЧЕБНОЙ ДИСЦИПЛИНЫ

Теория электрических цепей

Уровень образования: **высшее образование - бакалавриат**

Направление подготовки (специальность): **11.03.02 Инфокоммуникационные технологии и системы связи**

Направленность (профиль): **Защищенные системы и сети связи**

Форма обучения: **очная**

Факультет: **РТФ, Радиотехнический факультет**

Кафедра: **РЗИ, Кафедра радиоэлектроники и защиты информации**

Курс: **1, 2**

Семестр: **2, 3**

Учебный план набора 2016 года

Распределение рабочего времени

№	Виды учебной деятельности	2 семестр	3 семестр	Всего	Единицы
1	Лекции	26	32	58	часов
2	Практические занятия	22	14	36	часов
3	Лабораторные работы	20	24	44	часов
4	Контроль самостоятельной работы (курсовой проект / курсовая работа)		10	10	часов
5	Всего аудиторных занятий	68	80	148	часов
6	Самостоятельная работа	40	64	104	часов
7	Всего (без экзамена)	108	144	252	часов
8	Подготовка и сдача экзамена		36	36	часов
9	Общая трудоемкость	108	180	288	часов
		3.0	5.0	8.0	З.Е

Зачет: 2 семестр

Экзамен: 3 семестр

Курсовая работа (проект): 3 семестр

Томск 2017

ЛИСТ СОГЛАСОВАНИЙ

Рабочая программа составлена с учетом требований Федерального Государственного образовательного стандарта высшего образования (ФГОС ВО) по направлению подготовки (специальности) 11.03.02 Инфокоммуникационные технологии и системы связи, утвержденного 2015-03-06 года, рассмотрена и утверждена на заседании кафедры «___» _____ 20__ года, протокол № _____.

Разработчики:

ассистент каф. ТОР

_____ Ким А. Ю.

доцент каф. ТОР

_____ Мельникова И. В.

Заведующий обеспечивающей каф.

ТОР

_____ Демидов А. Я.

Рабочая программа согласована с факультетом, профилирующей и выпускающей кафедрами направления подготовки (специальности).

Декан РТФ

_____ Попова К. Ю.

Заведующий выпускающей каф.

РЗИ

_____ Задорин А. С.

Эксперты:

доцент каф. ТОР

_____ Богомолов С. И.

1. Цели и задачи дисциплины

1.1. Цели дисциплины

Целью изучения дисциплины "Теория электрических цепей", является формирование у студентов профессиональных компетенций соответствующих ООП.

1.2. Задачи дисциплины

- освоение студентами современных методов анализа электрических цепей с сосредоточенными параметрами в установившемся и переходном режимах;
- освоение методов анализа электрических цепей с линейно-распределенными параметрами – длинные линии при гармоническом воздействии;
- освоение основ расчета резистивных нелинейных электрических цепей (РНЭЦ) с сосредоточенными параметрами
- освоение основ синтеза линейных электрических цепей (ЛЭЦ) с сосредоточенными параметрами

2. Место дисциплины в структуре ОПОП

Дисциплина «Теория электрических цепей» (Б1.В.ОД.2) относится к блоку 1 (вариативная часть).

Предшествующими дисциплинами, формирующими начальные знания, являются следующие дисциплины: Математика, Физика, Электроника.

Последующими дисциплинами являются: Сигналы электросвязи, Схемотехника телекоммуникационных устройств, Цифровая обработка сигналов.

3. Требования к результатам освоения дисциплины

Процесс изучения дисциплины направлен на формирование следующих компетенций:

- ПК-7 готовностью к изучению научно-технической информации, отечественного и зарубежного опыта по тематике проекта;
- ПК-9 умением проводить расчеты по проекту сетей, сооружений и средств инфокоммуникаций в соответствии с техническим заданием с использованием как стандартных методов, приемов и средств автоматизации проектирования, так и самостоятельно создаваемых оригинальных программ;

В результате изучения дисциплины студент должен:

- **знать** методы и средства теоретического и экспериментального исследования электрических цепей при произвольных воздействиях; основные методы анализа электрических цепей в установившемся режиме при гармонических воздействиях; методы анализа переходных процессов в линейных электрических цепях; частотные характеристики и временные характеристики электрических цепей; основы теории четырехполюсников; основы теории цепей с распределенными параметрами; основы теории аналоговых электрических фильтров.
- **уметь** описывать и объяснять процессы в электрических цепях; строить их модели, решать задачи; читать электрические схемы радиоэлектронных устройств; рассчитывать и измерять параметры и характеристики линейных электрических цепей; рассчитывать и анализировать электрические цепи в установившемся и неустойчивом режиме на персональных ЭВМ.
- **владеть** навыками планирования и практического выполнения действий, составляющих указанные умения в отведенное на выполнение контрольного задания время, самоанализа результатов, в частности, навыков моделирования процессов в электрических цепях с использованием современных вычислительных средств; навыками экспериментального исследования электрических цепей в рамках физического и математического моделирования.

4. Объем дисциплины и виды учебной работы

Общая трудоемкость дисциплины составляет 8.0 зачетных единицы и представлена в таблице 4.1.

Таблица 4.1 – Трудоемкость дисциплины

Виды учебной деятельности	Всего часов	Семестры
---------------------------	-------------	----------

		2 семестр	3 семестр
Аудиторные занятия (всего)	148	68	80
Лекции	58	26	32
Практические занятия	36	22	14
Лабораторные работы	44	20	24
Контроль самостоятельной работы (курсовой проект / курсовая работа)	10		10
Самостоятельная работа (всего)	104	40	64
Оформление отчетов по лабораторным работам	36	20	16
Проработка лекционного материала	28	9	19
Подготовка к практическим занятиям, семинарам	40	11	29
Всего (без экзамена)	252	108	144
Подготовка и сдача экзамена	36		36
Общая трудоемкость ч	288	108	180
Зачетные Единицы	8.0	3.0	5.0

5. Содержание дисциплины

5.1. Разделы дисциплины и виды занятий

Разделы дисциплины и виды занятий приведены в таблице 5.1.

Таблица 5.1 – Разделы дисциплины и виды занятий

Названия разделов дисциплины	Лекции	Практические занятия	Лабораторные работы	Самостоятельная работа	Курсовая работа	Всего часов (без экзамена)	Формируемые компетенции
2 семестр							
1 Введение	4	2	8	10	0	24	ПК-7, ПК-9
2 Основные методы анализа линейных электрических цепей в установившемся режиме	10	12	4	14	0	40	ПК-7, ПК-9
3 Комплексные и операторные функции цепи. Частотные характеристики.	6	6	6	11	0	29	ПК-7, ПК-9
4 Резонансные цепи	6	2	2	5	0	15	ПК-7, ПК-9
Итого за семестр	26	22	20	40	0	108	
3 семестр							
5 Резонансные цепи	0	2	6	5	10	13	ПК-7, ПК-9
6 Теория четырехполюсников	10	6	6	22		44	ПК-7, ПК-9
7 Цепи с распределенными параметрами	6	2	4	8		20	ПК-7, ПК-9
8 Анализ электрических цепей в переходном режиме	8	2	8	22		40	ПК-9

9 Временные и частотные характеристики цепей и их взаимосвязь	3	2	0	3		8	ПК-9
10 Основные методы анализа нелинейных электрических цепей	4	0	0	2		6	ПК-9
11 Заключение	1	0	0	2		3	ПК-7, ПК-9
Итого за семестр	32	14	24	64	10	144	
Итого	58	36	44	104	10	252	

5.2. Содержание разделов дисциплины (по лекциям)

Содержание разделов дисциплин (по лекциям) приведено в таблице 5.2.

Таблица 5.2 - Содержание разделов дисциплин (по лекциям)

Названия разделов	Содержание разделов дисциплины по лекциям	Трудоемкость, ч	Формируемые компетенции
2 семестр			
1 Введение	Основные определения и понятия: Электрический ток, цепь, компоненты, элементы цепи, параметры элементов, топология схемы. Идеальные элементы: сопротивление, индуктивность, емкость, источник э.д.с., источник тока. Зависимые источники; операционный усилитель; эквивалентные (рабочие) модели элементов цепи. Типы элементов (линейные, нелинейные и параметрические), их свойства, обозначения, элементные уравнения. Схемы цепи (структурные, принципиальные, эквивалентные). Основные энергетические соотношения в цепи: законы Ома, Кирхгофа, мощность и баланс мощностей (для мгновенных значений); установившийся и неуставившийся режимы работы цепи; понятие двухполюсника, четырехполюсника, многополюсника; типовые входные воздействия в теории цепей; математическая модель цепи (ММЦ) в виде системы уравнений и в виде дифференциального уравнения цепи; зависимость методов решения ММЦ от типа цепи и режима; задачи дисциплины ТЭЦ.	4	ПК-7
	Итого	4	
2 Основные методы анализа линейных электрических цепей в	Обоснование выбора гармонического сигнала, параметры гармонического	2	ПК-7, ПК-9

установившемся режиме	сигнала, постоянное воздействие – как частный случай гармонического; метод комплексных амплитуд (МКА), алгебраизация ММЦ, законы Ома и Кирхгофа в комплексной форме, мощность и баланс мощностей в комплексной форме; треугольники сопротивлений, проводимостей, мощностей; векторные диаграммы токов и напряжений.		
	Определение эквивалентных сопротивлений участков цепи. Виды соединения (последовательное, параллельное, последовательно-параллельное), их эквивалентное преобразование; эквивалентное преобразование генераторов тока и напряжения; перенос источников тока и э.д.с. в другие ветви; цепи со взаимоиндукцией, развязка индуктивносвязанных цепей.	2	
	Метод контурных токов и метод узловых потенциалов. Получение канонических ММЦ на основе соответствующих законов Кирхгофа; уменьшение числа искомых неизвестных; матричная форма записи ММЦ и ее решение. Машинный метод анализа цепей на базе метода узловых потенциалов..	3	
	Метод наложения (теорема о наложении решений). Метод эквивалентного генератора. Теорема об эквивалентном генераторе. Определение тока в отдельной ветви цепи методом эквивалентного генератора.	3	
	Итого	10	
3 Комплексные и операторные функции цепи. Частотные характеристики.	Основные определения. Общий вид операторной функции на основе дифференциального уравнения цепи. Связь комплексной и операторной функций. Входные и передаточные функции	2	ПК-7
	Определение АЧХ и ФЧХ на базе комплексной функции. Частотные характеристики (ЧХ) RC, RL и RLC-цепей. Особенности ЧХ цепей, модели которых содержат единственный реактивный элемент, несколько однотипных реактивных элементов, разнотипные реактивные элементы.	2	

	Фазовый резонанс и методика определения резонансных частот резонансных сопротивлений. Чётность активной и нечётность реактивной составляющих сопротивления относительно частоты. Понятие полосы пропускания цепи (ППЦ), методика определения ППЦ.		
	Определение реактивного двухполюсника (РД), особенности АЧХ и ФЧХ РД; диаграммы реактивных сопротивлений, основные правила их построения; Применение диаграмм РД для качественного анализа ЧХ цепей с малыми потерями. Применение ЭВМ для расчета комплексных входных и передаточных функций, частотных характеристик электрических цепей, автоматизация расчета.	2	
	Итого	6	
4 Резонансные цепи	<p>Явление резонанса и его значение в радиотехнике и электросвязи. Последовательный и параллельный резонансные контуры. Резонанс напряжения, тока. Последовательный колебательный контур. Резонансная частота. Определение тока и напряжений на участке цепи при резонансе. Векторная диаграмма. Энергетические соотношения при резонансе. Входное сопротивление контура. Частотные характеристики: резонансная кривая (амплитудно-частотная характеристика и фазо-частотная характеристика). Абсолютная и относительная расстройка. Добротность контура. Избирательность и полоса пропускания. Коэффициент передачи контура по напряжению. Типы параллельных колебательных контуров (простой, с разделенными индуктивностями, разделенными емкостями), обобщенная схема. Резонанс токов. Резонансная частота. Резонансное сопротивление. Определение токов в ветвях. Векторная диаграмма. Мощность при резонансе. Частотные характеристики простых и сложных параллельных контуров. Влияние внешних цепей на частотные характеристики контуров.</p>	6	ПК-7

	Итого	6	
Итого за семестр		26	
3 семестр			
6 Теория четырехполюсников	<p>Определение и классификация четырехполюсников. Основные уравнения четырехполюсников Первичные параметры четырехполюсников. Регулярное соединение четырехполюсников. Входные и передаточные функции нагруженных четырехполюсников. Характеристические параметры пассивных четырехполюсников. Каскадное соединение характеристически согласованных четырехполюсников. Четырехполюсники с обратной связью.</p>	6	ПК-7, ПК-9
	<p>Назначение и классификация фильтров. Полосы прозрачности и задерживания. Общий анализ фильтров без потерь. Фильтры типа «К». Фильтры нижних частот, верхних частот. Преимущества и недостатки фильтров типа «К». Фильтры типа «М». Последовательно-производные и параллельно-производные полувзвены: вывод, общий анализ, примеры. Безындуктивные фильтры. Пассивные и активные РС-фильтры. Корректоры частотных характеристик. Полиномиальные фильтры.</p>	4	
	Итого	10	
7 Цепи с распределенными параметрами	<p>Двухпроводная линия как пример цепи с распределенными параметрами. Первичные параметры однородной линии. Дифференциальные уравнения линии. Решение уравнений для установившегося гармонического воздействия. Падающая и отраженная волны в линии. Вторичные параметры: волновое сопротивление, коэффициенты распространения, затухания (ослабления) и фазы. Условия неискаженной передачи. Фазовая и групповая скорости и длина волны. Уравнения линии в гиперболических функциях. Входное сопротивление линии. Линия как четырехполюсник. Линия без потерь. Режимы в линии при различных видах нагрузки (согласованная нагрузка, холостой ход, короткое замыкание,</p>	6	ПК-7, ПК-9

	<p>реактивная нагрузка, несогласованное активное и комплексное сопротивление). Коэффициент отражения. Коэффициент бегущей и стоячей волны. Линия, нагруженная активно-реактивным сопротивлением. Линия как согласующий трансформатор, как изолятор, как реактивное сопротивление, как контур, как фидер, как формирователь прямоугольных импульсов. Понятие S-параметров четырехполюсника, включенного между длинными линиями.</p>		
	Итого	6	
8 Анализ электрических цепей в переходном режиме	<p>Переходный процесс (ПП) как частный случай неустановившегося режима. Условия возникновения ПП, длительность ПП. Принцип непрерывности для заряда, потокосцепления и энергии в любой цепи; законы коммутации для линейной цепи. Начальные условия: независимые и зависимые, нулевые и ненулевые, методика определения зависимых начальных условий. Методы анализа ПП как способы решения дифференциального уравнения для модели послекоммутационной цепи.</p>	2	ПК-9
	<p>Вынужденная и свободная составляющие, характеристическое уравнение цепи, связь вида корней характеристического уравнения и характера свободных составляющих; определение постоянных интегрирования, порядок расчета; практическая ограниченность применения метода.</p>	3	
	<p>Алгебраизация дифференциального уравнения послекоммутационной системы. Преобразование Лапласа, техника перехода к оригиналу, некоторые свойства преобразования по Лапласу. Понятие операторного входного сопротивления двухполюсника. Порядок расчета операторным методом. Невозможность использования методов анализа ПП в НЭЦ. Переходные процессы в разомкнутой и короткозамкнутой линии при включении источников</p>	3	

	постоянного напряжения и тока.		
	Итого	8	
9 Временные и частотные характеристики цепей и их взаимосвязь	Испытательные сигналы. Определение переходной и импульсной характеристик, размерность характеристик, их взаимосвязь. Вывод соотношений, связывающих операторные и временные функции.	3	ПК-9
	Итого	3	
10 Основные методы анализа нелинейных электрических цепей	<p>Определение, компонентные уравнения, свойства: неприменимость принципа наложения, способность создавать колебания новых частот; статические и дифференциальные параметры; вид дифференциального уравнения для нелинейных цепей, отсутствие общих методов решения. Графические методы анализа нелинейных резистивных цепей. Общая характеристика графических методов. Метод проекций; метод пересечения вольтамперных характеристик и метод эквивалентных характеристик на примере анализа простейших НЦ постоянного тока, состоящих из последовательного или параллельного соединения двух нелинейных элементов. Понятие о динамических характеристиках НЦ. Динамические характеристики неуправляемых НЭ. Построение динамических характеристик электрически управляемых НЭ. Применение нелинейных резистивных цепей для стабилизации тока (напряжения) и ограничения колебаний. Аналитические методы анализа НЦ. Понятие аппроксимации, противоречивость задачи аппроксимации, два этапа решения задачи аппроксимации; функции, наиболее часто используемые для аппроксимации характеристик НЭ; способы (критерии, условия) приближения аппроксимирующей функции к аппроксимируемой характеристике, определение коэффициентов аппроксимации. Нелинейное сопротивление при гармоническом воздействии: образование гармоник, расчет амплитуд гармоник методами кратных</p>	4	ПК-9

	дуг и трех ординат. Нелинейное сопротивление при бигармоническом воздействии: образование высших гармоник и комбинационных составляющих. Понятие о коэффициенте нелинейных искажений.		
	Итого	4	
11 Заключение	Краткий обзор материала курса. Место и значение изученных разделов в общей структуре радиотехнического образования.	1	ПК-7, ПК-9
	Итого	1	
Итого за семестр		32	
Итого		58	

5.3. Разделы дисциплины и междисциплинарные связи с обеспечивающими (предыдущими) и обеспечиваемыми (последующими) дисциплинами

Разделы дисциплины и междисциплинарные связи с обеспечивающими (предыдущими) и обеспечиваемыми (последующими) дисциплинами представлены в таблице 5.3.

Таблица 5.3 - Разделы дисциплины и междисциплинарные связи

Наименование дисциплин	№ разделов данной дисциплины, для которых необходимо изучение обеспечивающих и обеспечиваемых дисциплин										
	1	2	3	4	5	6	7	8	9	10	11
Предшествующие дисциплины											
1 Математика	+	+	+	+	+	+	+	+	+	+	
2 Физика	+	+	+	+		+	+	+	+	+	
3 Электроника		+	+	+		+		+	+		
Последующие дисциплины											
1 Сигналы электросвязи		+	+	+		+	+		+	+	
2 Схемотехника телекоммуникационных устройств		+	+	+		+	+		+	+	
3 Цифровая обработка сигналов		+	+	+		+		+			

5.4. Соответствие компетенций, формируемых при изучении дисциплины, и видов занятий

Соответствие компетенций, формируемых при изучении дисциплины, и видов занятий представлено в таблице 5.4

Таблица 5.4 – Соответствие компетенций и видов занятий, формируемых при изучении дисциплины

Компетенции	Виды занятий					Формы контроля
	Лекции	Практические занятия	Лабораторные работы	Контроль самостоятельной работы (курсовой проект / курсовая работа)	Самостоятельная работа	
ПК-7	+	+			+	Контрольная работа, Домашнее задание, Отчет по индивидуальному заданию, Конспект самоподготовки, Тест
ПК-9	+	+	+	+	+	Домашнее задание, Отчет по индивидуальному заданию, Конспект самоподготовки, Отчет по лабораторной работе, Защита курсовых проектов (работ), Тест, Отчет по курсовой работе

6. Интерактивные методы и формы организации обучения

Не предусмотрено РУП

7. Лабораторные работы

Наименование лабораторных работ приведено в таблице 7.1.

Таблица 7. 1 – Наименование лабораторных работ

Названия разделов	Наименование лабораторных работ	Трудоемкость, ч	Формируемые компетенции
2 семестр			
1 Введение	Основные электрические величины и методика их измерений	4	ПК-9
	Исследование законов Ома и Кирхгофа в электрической цепи при гармоническом воздействии	4	
	Итого	8	

2 Основные методы анализа линейных электрических цепей в установившемся режиме	Исследование разветвленной линейной цепи при гармоническом воздействии	4	ПК-9
	Итого	4	
3 Комплексные и операторные функции цепи. Частотные характеристики.	Исследование частотных характеристик простейших реактивных двухполюсников	2	ПК-9
	Исследование входных частотных характеристик апериодических цепей первого порядка	2	
	Исследование передаточных частотных характеристик апериодических цепей первого порядка	2	
	Итого	6	
4 Резонансные цепи	Исследование последовательного одиночного колебательного контура	2	ПК-9
	Итого	2	
Итого за семестр		20	
3 семестр			
5 Резонансные цепи	Исследование параллельного одиночного колебательного контура	4	ПК-9
	Исследование магнитосвязанных индуктивностей	2	
	Итого	6	
6 Теория четырехполюсников	Исследование пассивных RC-фильтров	2	ПК-9
	Исследование LC – фильтров нижних частот типа «к» и «т»	4	
	Итого	6	
7 Цепи с распределенными параметрами	Исследование длинной линии в стационарном и переходном режимах	4	ПК-9
	Итого	4	
8 Анализ электрических цепей в переходном режиме	Исследование переходных процессов в цепях первого порядка	4	ПК-9
	Исследование переходных процессов в цепях второго порядка	4	
	Итого	8	
Итого за семестр		24	
Итого		44	

8. Практические занятия (семинары)

Наименование практических занятий (семинаров) приведено в таблице 8.1.

Таблица 8. 1 – Наименование практических занятий (семинаров)

Названия разделов	Наименование практических занятий (семинаров)	Трудовое количество, ч	Формируемые компетенции
2 семестр			
1 Введение	Последовательное и параллельное соединение сопротивлений. «Разорванные» и «закороченные» участки электрической цепи. Закон Ома в резистивных цепях .	2	ПК-7
	Итого	2	
2 Основные методы анализа линейных электрических цепей в установившемся режиме	Идеальные источники напряжения и тока, генераторы, эквивалентные преобразования в схемах с генераторами тока и напряжения;	2	ПК-7, ПК-9
	Законы Ома и Кирхгофа в цепях постоянного тока. Баланс мощности.	2	
	Основы метода комплексных амплитуд	2	
	Законы Ома и Кирхгофа в комплексной форме. Векторные диаграммы токов и напряжений. Баланс мощности	2	
	Методы контурных токов и узловых напряжений	2	
	Метод эквивалентного генератора. Работа с дробно-комплексными функциями	2	
	Итого	12	
3 Комплексные и операторные функции цепи. Частотные характеристики.	Комплексные функции. Частотные характеристики. Полоса пропускания.	4	ПК-7
	МУП с зависимыми источниками. Операторные и комплексные функции в схемах с зависимым источником.	2	
	Итого	6	
4 Резонансные цепи	Основные понятия резонансных цепей: добротность, характеристическое сопротивление, резонансное сопротивление, частота резонанса.	2	ПК-9
	Итого	2	
Итого за семестр		22	
3 семестр			
5 Резонансные цепи	Одиночные колебательные контуры	2	ПК-7
	Итого	2	
6 Теория четырехполюсников	Внутренние параметры четырехполюсников	2	ПК-7, ПК-9

	Характеристические параметры четырехполюсников	2	
	Электрические фильтры	2	
	Итого	6	
7 Цепи с распределенными параметрами	Цепи с распределенными параметрами: Длинные линии	2	ПК-7, ПК-9
	Итого	2	
8 Анализ электрических цепей в переходном режиме	Расчет переходных процессов классическим и операторным методом	2	ПК-9
	Итого	2	
9 Временные и частотные характеристики цепей и их взаимосвязь	Временные характеристики цепей и их связь с частотными.	2	ПК-9
	Итого	2	
Итого за семестр		14	
Итого		36	

9. Самостоятельная работа

Виды самостоятельной работы, трудоемкость и формируемые компетенции представлены в таблице 9.1.

Таблица 9.1 - Виды самостоятельной работы, трудоемкость и формируемые компетенции

Названия разделов	Виды самостоятельной работы	Трудоемкость, ч	Формируемые компетенции	Формы контроля
2 семестр				
1 Введение	Подготовка к практическим занятиям, семинарам	1	ПК-7, ПК-9	Домашнее задание, Конспект самоподготовки, Отчет по лабораторной работе
	Проработка лекционного материала	1		
	Оформление отчетов по лабораторным работам	8		
	Итого	10		
2 Основные методы анализа линейных электрических цепей в установившемся режиме	Подготовка к практическим занятиям, семинарам	6	ПК-7, ПК-9	Домашнее задание, Конспект самоподготовки, Отчет по лабораторной работе
	Проработка лекционного материала	4		
	Оформление отчетов по лабораторным работам	4		
	Итого	14		
3 Комплексные и операторные функции цепи. Частотные характеристики.	Подготовка к практическим занятиям, семинарам	2	ПК-7, ПК-9	Конспект самоподготовки, Контрольная работа, Отчет по лабораторной
	Проработка лекционного	3		

	материала			работе
	Оформление отчетов по лабораторным работам	6		
	Итого	11		
4 Резонансные цепи	Подготовка к практическим занятиям, семинарам	2	ПК-9, ПК-7	Домашнее задание, Конспект самоподготовки, Отчет по лабораторной работе
	Проработка лекционного материала	1		
	Оформление отчетов по лабораторным работам	2		
	Итого	5		
Итого за семестр		40		
3 семестр				
5 Резонансные цепи	Подготовка к практическим занятиям, семинарам	3	ПК-7, ПК-9	Отчет по лабораторной работе, Тест
	Оформление отчетов по лабораторным работам	2		
	Итого	5		
6 Теория четырехполюсников	Подготовка к практическим занятиям, семинарам	10	ПК-7, ПК-9	Домашнее задание, Конспект самоподготовки, Отчет по лабораторной работе
	Проработка лекционного материала	6		
	Оформление отчетов по лабораторным работам	6		
	Итого	22		
7 Цепи с распределенными параметрами	Подготовка к практическим занятиям, семинарам	2	ПК-7, ПК-9	Конспект самоподготовки, Отчет по лабораторной работе, Тест
	Проработка лекционного материала	4		
	Оформление отчетов по лабораторным работам	2		
	Итого	8		
8 Анализ электрических цепей в переходном режиме	Подготовка к практическим занятиям, семинарам	12	ПК-9	Конспект самоподготовки, Отчет по индивидуальному заданию, Отчет по лабораторной работе
	Проработка лекционного материала	4		
	Оформление отчетов по лабораторным работам	6		
	Итого	22		

9 Временные и частотные характеристики цепей и их взаимосвязь	Подготовка к практическим занятиям, семинарам	2	ПК-9	Домашнее задание, Конспект самоподготовки
	Проработка лекционного материала	1		
	Итого	3		
10 Основные методы анализа нелинейных электрических цепей	Проработка лекционного материала	2	ПК-9	Конспект самоподготовки
	Итого	2		
11 Заключение	Проработка лекционного материала	2	ПК-7, ПК-9	Конспект самоподготовки
	Итого	2		
Итого за семестр		64		
	Подготовка и сдача экзамена / зачета	36		Экзамен
Итого		140		

10. Курсовая работа (проект)

Трудоемкость аудиторных занятий и формируемые компетенции в рамках выполнения курсовой работы (проекта) представлены таблице 10.1.

Таблица 10. 1 – Трудоемкость аудиторных занятий и формируемые компетенции в рамках выполнения курсовой работы (проекта)

Наименование аудиторных занятий	Трудоемкость, ч	Формируемые компетенции
3 семестр		
Выдача задания на курсовую работу, пояснение шифра задания, объяснение основных обозначений	2	ПК-9
Исследование частотных характеристик нагрузки	2	
Исследование транзистора с обобщённой нагрузкой	3	
Исследование транзистора с избирательной нагрузкой	3	
Итого за семестр	10	

10.1 Темы курсовых работ

Примерная тематика курсовых работ (проектов):

- Схемные функции и частотные характеристики линейных электрических цепей

11. Рейтинговая система для оценки успеваемости студентов

11.1. Балльные оценки для элементов контроля

Таблица 11.1 – Балльные оценки для элементов контроля

Элементы учебной деятельности	Максимальный балл на 1-ую КТ с начала семестра	Максимальный балл за период между 1КТ и 2КТ	Максимальный балл за период между 2КТ и на конец семестра	Всего за семестр
2 семестр				
Домашнее задание	2		2	4
Конспект самоподготовки	7	7	7	21

Контрольная работа	2	10	8	20
Отчет по индивидуальному заданию	4	6	16	26
Отчет по лабораторной работе	6	8	6	20
Тест		3	6	9
Итого максимум за период	21	34	45	100
Нарастающим итогом	21	55	100	100
3 семестр				
Домашнее задание	3	3	4	10
Конспект самоподготовки	3	3	3	9
Отчет по индивидуальному заданию	10			10
Компонент своевременности	4	4	4	12
Отчет по лабораторной работе	5	8	7	20
Тест	3	3	3	9
Итого максимум за период	28	21	21	70
Экзамен				30
Нарастающим итогом	28	49	70	100

11.2. Пересчет баллов в оценки за контрольные точки

Пересчет баллов в оценки за контрольные точки представлен в таблице 11.2.

Таблица 11. 2 – Пересчет баллов в оценки за контрольные точки

Баллы на дату контрольной точки	Оценка
≥ 90% от максимальной суммы баллов на дату КТ	5
От 70% до 89% от максимальной суммы баллов на дату КТ	4
От 60% до 69% от максимальной суммы баллов на дату КТ	3
< 60% от максимальной суммы баллов на дату КТ	2

11.3. Пересчет суммы баллов в традиционную и международную оценку

Пересчет суммы баллов в традиционную и международную оценку представлен в таблице 11.3.

Таблица 11. 3 – Пересчет суммы баллов в традиционную и международную оценку

Оценка (ГОС)	Итоговая сумма баллов, учитывает успешно сданный экзамен	Оценка (ECTS)
5 (отлично) (зачтено)	90 - 100	A (отлично)
4 (хорошо) (зачтено)	85 - 89	B (очень хорошо)
	75 - 84	C (хорошо)

	70 - 74	D (удовлетворительно)
3 (удовлетворительно) (зачтено)	65 - 69	
		60 - 64
2 (неудовлетворительно) (не зачтено)	Ниже 60 баллов	F (неудовлетворительно)

12. Учебно-методическое и информационное обеспечение дисциплины

12.1. Основная литература

1. Атабеков Г.И. Основы теории цепей.- СПб.: Лань,2009.-432с. [Электронный ресурс]. - http://e.lanbook.com/books/element.php?pl1_cid=25&pl1_id=95

12.2. Дополнительная литература

1. Зернов Н.В., Карпов В.Г. Теория радиотехнических цепей.-М.: Энергия.1972.-816с. (наличие в библиотеке ТУСУР - 18 экз.)

2. Лосев А.К. Теория линейных электрических цепей.-М.: Высш.шк.,1987.-512с. (наличие в библиотеке ТУСУР - 33 экз.)

3. Попов В.П. Основы теории цепей.-М.: Высш.шк., 2000.-574с. (наличие в библиотеке ТУСУР - 189 экз.)

12.3 Учебно-методические пособия

12.3.1. Обязательные учебно-методические пособия

1. Теория электрических цепей: Учебное пособие к практическим занятиям / Мельникова И. В., Дубовик К. Ю. - 2012. 156 с. [Электронный ресурс] - Режим доступа: <https://edu.tusur.ru/publications/1432>, дата обращения: 10.02.2017.

2. Теория электрических цепей часть 2: Учебное пособие / Попова К. Ю. - 2015. 160 с. [Электронный ресурс] - Режим доступа: <https://edu.tusur.ru/publications/5535>, дата обращения: 10.02.2017.

3. Методы математического описания и расчета сложной линейной электрической цепи в стационарном режиме: Исходные данные, методические указания, примеры расчета и контрольных вопросов к заданию / Мельникова И. В. - 2012. 44 с. [Электронный ресурс] - Режим доступа: <https://edu.tusur.ru/publications/1430>, дата обращения: 10.02.2017.

4. Основные электрические величины и методика их измерений: Руководство к лабораторной работе No1 / Мельникова И. В., Голев Б. Ф., Степной В. С., Дубовик К. Ю. - 2013. 14 с. [Электронный ресурс] - Режим доступа: <https://edu.tusur.ru/publications/3440>, дата обращения: 10.02.2017.

5. Исследование законов Ома и Кирхгофа в электрической цепи при гармоническом воздействии: Руководство к лабораторной работе No2 / Мельникова И. В., Голев Б. Ф., Дубовик К. Ю. - 2013. 10 с. [Электронный ресурс] - Режим доступа: <https://edu.tusur.ru/publications/3441>, дата обращения: 10.02.2017.

6. Исследование разветвленной линейной цепи при гармоническом воздействии: Руководство к лабораторной работе No3 / Мельникова И. В., Голев Б. Ф., Дубовик К. Ю. - 2013. 8 с. [Электронный ресурс] - Режим доступа: <https://edu.tusur.ru/publications/3442>, дата обращения: 10.02.2017.

7. Исследование одиночных колебательных контуров: Руководство к лабораторной работе No 6, 7 по дисциплине «Теория электрических цепей» для студентов радиотехнического факультета всех специальностей / Мельникова И. В., Дубовик К. Ю. - 2013. 19 с. [Электронный ресурс] - Режим доступа: <https://edu.tusur.ru/publications/3447>, дата обращения: 10.02.2017.

8. Исследование частотных характеристик апериодических цепей первого порядка: Руководство к лабораторной работе No 4, 5 / Мельникова И. В., Дубовик К. Ю. - 2013. 12 с. [Электронный ресурс] - Режим доступа: <https://edu.tusur.ru/publications/3443>, дата обращения: 10.02.2017.

9. Исследование переходных процессов в цепях первого и второго порядков: Руководство к лабораторной работе No14, 15 / Мельникова И. В., Дубовик К. Ю. - 2013. 10 с. [Электронный ресурс] - Режим доступа: <https://edu.tusur.ru/publications/3444>, дата обращения: 10.02.2017.

10. Исследование пассивных RC - фильтров: Руководство к лабораторной работе No 10 / Мельникова И. В., Дубовик К. Ю. - 2013. 6 с. [Электронный ресурс] - Режим доступа: <https://edu.tusur.ru/publications/3448>, дата обращения: 10.02.2017.

11. Основы теории цепей. Схемные функции и частотные характеристики линейных электрических цепей: Методические указания по выполнению курсовой работы / Мельникова И. В. - 2012. 68 с. [Электронный ресурс] - Режим доступа: <https://edu.tusur.ru/publications/1549>, дата обращения: 10.02.2017.

12.3.2 Учебно-методические пособия для лиц с ограниченными возможностями здоровья

Учебно-методические материалы для самостоятельной и аудиторной работы обучающихся из числа инвалидов предоставляются в формах, адаптированных к ограничениям их здоровья и восприятия информации.

Для лиц с нарушениями зрения:

- в форме электронного документа;
- в печатной форме увеличенным шрифтом.

Для лиц с нарушениями слуха:

- в форме электронного документа;
- в печатной форме.

Для лиц с нарушениями опорно-двигательного аппарата:

- в форме электронного документа;
- в печатной форме.

12.4. Базы данных, информационно-справочные, поисковые системы и требуемое программное обеспечение

1. LibreOffice,
2. Qucs,
3. PTC Mathcad 14,
4. Velleman
5. PcLab2000LT.

13. Материально-техническое обеспечение дисциплины

13.1. Общие требования к материально-техническому обеспечению дисциплины

13.1.1. Материально-техническое обеспечение для лекционных занятий

Для проведения занятий лекционного типа, групповых и индивидуальных консультаций, текущего контроля и промежуточной аттестации используется учебная аудитория, с количеством посадочных мест не менее 90, оборудованная доской и стандартной учебной мебелью.

13.1.2. Материально-техническое обеспечение для практических занятий

Для проведения практических (семинарских) занятий используется учебная аудитория, с количеством посадочных мест не менее 22-24, оборудованная доской и стандартной учебной мебелью.

13.1.3. Материально-техническое обеспечение для лабораторных работ

Для проведения лабораторных занятий используется учебно-исследовательская вычислительная лаборатория, расположенная по адресу 634034, Томская область, г. Томск, Вершинина улица, д. 74, 4 этаж, ауд. 314. Состав оборудования: 16 рабочих станций на базе процессоров Intel Core i5; диагональ мониторов 24". Операционная система: Microsoft Windows 7. Программное обеспечение: LibreOffice; Mozilla Firefox, Google Chrome; ClamAV; WinDjView; Adobe Reader; 7-Zip; Qucs; Scilab; Qt Framework; Velleman PcLab2000LT; Altera Quartus Prime Lite Edition; PTC Mathcad 14; Keysight SystemVue; Keysight Advanced Design System (ADS); Keysight Electromagnetic Professional (EMPro).

13.1.4. Материально-техническое обеспечение для самостоятельной работы

Для самостоятельной работы используется учебная аудитория (компьютерный класс), расположенная по адресу 634034, Томская область, г. Томск, Вершинина улица, д. 74, 4 этаж, ауд. 314. Состав оборудования: 16 рабочих станций на базе процессоров Intel Core i5; диагональ мониторов 24". Операционная система: Microsoft Windows 7. Программное обеспечение:

LibreOffice; Mozilla Firefox, Google Chrome; ClamAV; WinDjView; Adobe Reader; 7-Zip; Qucs; Scilab; Qt Framework; Velleman PcLab2000LT; Altera Quartus Prime Lite Edition; PTC Mathcad 14; Keysight SystemVue; Keysight Advanced Design System (ADS); Keysight Electromagnetic Professional (EMPro).

13.2. Материально-техническое обеспечение дисциплины для лиц с ограниченными возможностями здоровья

Освоение дисциплины лицами с ОВЗ осуществляется с использованием средств обучения общего и специального назначения.

При обучении студентов с нарушениями слуха предусмотрено использование звукоусиливающей аппаратуры, мультимедийных средств и других технических средств приема/передачи учебной информации в доступных формах для студентов с нарушениями слуха, мобильной системы обучения для студентов с инвалидностью, портативной индукционной системы. Учебная аудитория, в которой обучаются студенты с нарушением слуха, оборудована компьютерной техникой, аудиотехникой, видеотехникой, электронной доской, мультимедийной системой.

При обучении студентов с нарушениями зрения предусмотрено использование в лекционных и учебных аудиториях возможности просмотра удаленных объектов (например, текста на доске или слайда на экране) при помощи видеовеличителей для удаленного просмотра.

При обучении студентов с нарушениями опорно-двигательного аппарата используются альтернативные устройства ввода информации и другие технические средства приема/передачи учебной информации в доступных формах для студентов с нарушениями опорно-двигательного аппарата, мобильной системы обучения для людей с инвалидностью.

14. Фонд оценочных средств

14.1. Основные требования к фонду оценочных средств и методические рекомендации

Фонд оценочных средств и типовые контрольные задания, используемые для оценки сформированности и освоения закрепленных за дисциплиной компетенций при проведении текущей, промежуточной аттестации по дисциплине приведен в приложении к рабочей программе.

14.2 Требования к фонду оценочных средств для лиц с ограниченными возможностями здоровья

Для студентов с инвалидностью предусмотрены дополнительные оценочные средства, перечень которых указан в таблице.

Таблица 14 – Дополнительные средства оценивания для студентов с инвалидностью

Категории студентов	Виды дополнительных оценочных средств	Формы контроля и оценки результатов обучения
С нарушениями слуха	Тесты, письменные самостоятельные работы, вопросы к зачету, контрольные работы	Преимущественно письменная проверка
С нарушениями зрения	Собеседование по вопросам к зачету, опрос по терминам	Преимущественно устная проверка (индивидуально)
С нарушениями опорно-двигательного аппарата	Решение дистанционных тестов, контрольные работы, письменные самостоятельные работы, вопросы к зачету	Преимущественно дистанционными методами
С ограничениями по общемедицинским показаниям	Тесты, письменные самостоятельные работы, вопросы к зачету, контрольные работы, устные ответы	Преимущественно проверка методами, исходя из состояния обучающегося на момент проверки

14.3 Методические рекомендации по оценочным средствам для лиц с ограниченными возможностями здоровья

Для студентов с ОВЗ предусматривается доступная форма предоставления заданий оценочных средств, а именно:

- в печатной форме;
- в печатной форме с увеличенным шрифтом;
- в форме электронного документа;
- методом чтения ассистентом задания вслух;
- предоставление задания с использованием сурдоперевода.

Студентам с инвалидностью увеличивается время на подготовку ответов на контрольные вопросы. Для таких студентов предусматривается доступная форма предоставления ответов на задания, а именно:

- письменно на бумаге;
- набор ответов на компьютере;
- набор ответов с использованием услуг ассистента;
- представление ответов устно.

Процедура оценивания результатов обучения инвалидов по дисциплине предусматривает предоставление информации в формах, адаптированных к ограничениям их здоровья и восприятия информации:

Для лиц с нарушениями зрения:

- в форме электронного документа;
- в печатной форме увеличенным шрифтом.

Для лиц с нарушениями слуха:

- в форме электронного документа;
- в печатной форме.

Для лиц с нарушениями опорно-двигательного аппарата:

- в форме электронного документа;
- в печатной форме.

При необходимости для обучающихся с инвалидностью процедура оценивания результатов обучения может проводиться в несколько этапов.

МИНИСТЕРСТВО ОБРАЗОВАНИЯ И НАУКИ РФ

Федеральное государственное бюджетное образовательное учреждение высшего образования

**«ТОМСКИЙ ГОСУДАРСТВЕННЫЙ УНИВЕРСИТЕТ СИСТЕМ
УПРАВЛЕНИЯ И РАДИОЭЛЕКТРОНИКИ»
(ТУСУР)**

УТВЕРЖДАЮ
Проректор по учебной работе
_____ П. Е. Троян
«__» _____ 20__ г.

ФОНД ОЦЕНОЧНЫХ СРЕДСТВ ПО УЧЕБНОЙ ДИСЦИПЛИНЕ

Теория электрических цепей

Уровень образования: **высшее образование - бакалавриат**

Направление подготовки (специальность): **11.03.02 Инфокоммуникационные технологии и системы связи**

Направленность (профиль): **Системы мобильной связи**

Форма обучения: **очная**

Факультет: **РТФ, Радиотехнический факультет**

Кафедра: **РТС, Кафедра радиотехнических систем**

Курс: **1, 2**

Семестр: **2, 3**

Учебный план набора 2016 года

Разработчики:

- ассистент каф. ТОР Ким А. Ю.
- доцент каф. ТОР Мельникова И. В.

Зачет: 2 семестр

Экзамен: 3 семестр

Курсовая работа (проект): 3 семестр

Томск 2017

1. Введение

Фонд оценочных средств (ФОС) является приложением к рабочей программе дисциплины (практики) и представляет собой совокупность контрольно-измерительных материалов (типовые задачи (задания), контрольные работы, тесты и др.) и методов их использования, предназначенных для измерения уровня достижения студентом установленных результатов обучения.

ФОС по дисциплине (практике) используется при проведении текущего контроля успеваемости и промежуточной аттестации студентов.

Перечень закрепленных за дисциплиной (практикой) компетенций приведен в таблице 1.

Таблица 1 – Перечень закрепленных за дисциплиной компетенций

Код	Формулировка компетенции	Этапы формирования компетенций
ПК-9	умением проводить расчеты по проекту сетей, сооружений и средств инфокоммуникаций в соответствии с техническим заданием с использованием как стандартных методов, приемов и средств автоматизации проектирования, так и самостоятельно создаваемых оригинальных программ	Должен знать - методы и средства теоретического и экспериментального исследования электрических цепей при произвольных воздействиях; основные методы анализа электрических цепей в установившемся режиме при гармонических воздействиях; методы анализа переходных процессов в линейных электрических цепях; частотные характеристики и временные характеристики электрических цепей; основы теории четырехполюсников; основы теории цепей с распределенными параметрами; основы теории аналоговых электрических фильтров.
ПК-7	готовностью к изучению научно-технической информации, отечественного и зарубежного опыта по тематике проекта	Должен уметь - описывать и объяснять процессы в электрических цепях; строить их модели, решать задачи; читать электрические схемы радиоэлектронных устройств; рассчитывать и измерять параметры и характеристики линейных электрических цепей; рассчитывать и анализировать электрические цепи в установившемся и неустойчивом режиме на персональных ЭВМ. Должен владеть - навыками планирования и практического выполнения действий, составляющих указанные умения в отведенное на выполнение контрольного задания время, самоанализа результатов, в частности, навыков моделирования процессов в электрических цепях с использованием современных вычислительных средств; навыками экспериментального исследования электрических цепей в рамках физического и математического моделирования.

Общие характеристики показателей и критериев оценивания компетенций на всех этапах приведены в таблице 2.

Таблица 2 – Общие характеристики показателей и критериев оценивания компетенций по этапам

Показатели и критерии	Знать	Уметь	Владеть
Отлично (высокий уровень)	Обладает фактическими и теоретическими знаниями в пределах изучаемой области с пониманием границ применимости	Обладает диапазоном практических умений, требуемых для развития творческих решений, абстрагирования проблем	Контролирует работу, проводит оценку, совершенствует действия работы
Хорошо (базовый уровень)	Знает факты, принципы, процессы, общие понятия в пределах изучаемой области	Обладает диапазоном практических умений, требуемых для решения определенных проблем в области исследования	Берет ответственность за завершение задач в исследовании, приспособливает свое поведение к обстоятельствам в решении проблем
Удовлетворительно (пороговый уровень)	Обладает базовыми общими знаниями	Обладает основными умениями, требуемыми для выполнения простых задач	Работает при прямом наблюдении

2 Реализация компетенций

2.1 Компетенция ПК-9

ПК-9: умением проводить расчеты по проекту сетей, сооружений и средств инфокоммуникаций в соответствии с техническим заданием с использованием как стандартных методов, приемов и средств автоматизации проектирования, так и самостоятельно создаваемых оригинальных программ.

Для формирования компетенции необходимо осуществить ряд этапов. Этапы формирования компетенции, применяемые для этого виды занятий и используемые средства оценивания представлены в таблице 3.

Таблица 3 – Этапы формирования компетенции и используемые средства оценивания

Состав	Знать	Уметь	Владеть
Содержание этапов	основные методы математического расчета и моделирования; базовое программное обеспечение для создания математических моделей.	проводить расчеты в соответствии с техническим заданием; использовать методы и алгоритмы расчета в соответствии с изученным материалом.	навыками самостоятельной работы на компьютере и в компьютерных сетях; навыками анализа данных, обобщения и формирования выводов.
Виды занятий	<ul style="list-style-type: none"> • Практические занятия; • Лабораторные работы; • Лекции; • Самостоятельная работа; • Контроль самостоятельной работы (курсовой проект / курсовая 	<ul style="list-style-type: none"> • Практические занятия; • Лабораторные работы; • Лекции; • Самостоятельная работа; • Контроль самостоятельной работы (курсовой проект / курсовая 	<ul style="list-style-type: none"> • Лабораторные работы; • Самостоятельная работа; • Контроль самостоятельной работы (курсовой проект / курсовая работа);

	работа);	работа);	
Используемые средства оценивания	<ul style="list-style-type: none"> • Домашнее задание; • Отчет по лабораторной работе; • Отчет по индивидуальному заданию; • Конспект самоподготовки; • Тест; • Отчет по курсовой работе; • Зачет; • Экзамен; • Курсовая работа (проект); 	<ul style="list-style-type: none"> • Домашнее задание; • Отчет по лабораторной работе; • Отчет по индивидуальному заданию; • Защита курсовых проектов (работ); • Конспект самоподготовки; • Тест; • Отчет по курсовой работе; • Зачет; • Экзамен; • Курсовая работа (проект); 	<ul style="list-style-type: none"> • Домашнее задание; • Отчет по лабораторной работе; • Отчет по индивидуальному заданию; • Защита курсовых проектов (работ); • Отчет по курсовой работе; • Зачет; • Экзамен; • Курсовая работа (проект);

Формулировка показателей и критериев оценивания данной компетенции приведена в таблице 4.

Таблица 4 – Показатели и критерии оценивания компетенции на этапах

Состав	Знать	Уметь	Владеть
Отлично (высокий уровень)	<ul style="list-style-type: none"> • знает основные критерии применимости расчетных методов; • анализирует полученные данные в соответствии физическим процессом; 	<ul style="list-style-type: none"> • умеет грамотно выражать и доказывать положения предметной области знания с использованием аргументов; • свободно применяет методы и алгоритмы решения задач ; 	<ul style="list-style-type: none"> • уверенно владеет навыками расчета, анализа и обобщения результатов; • свободно владеет разными способами представления информации;
Хорошо (базовый уровень)	<ul style="list-style-type: none"> • понимает связи между различными понятиями в области изученной информации; • представляет приемы и результаты анализа технической информации.; 	<ul style="list-style-type: none"> • корректно выражает, и доказывать с использованием аргументов положения предметной области знания; • самостоятельно подбирает методы решения задач; 	<ul style="list-style-type: none"> • владеет навыками расчета, анализа и обобщения результатов; • владеет разными способами представления информации;
Удовлетворительно (пороговый уровень)	<ul style="list-style-type: none"> • дает определения основных понятий в области изученной информации; • воспроизводит основные положения анализа технической информации; 	<ul style="list-style-type: none"> • умеет работать со справочной литературой; • умеет представлять результаты своей работы; 	<ul style="list-style-type: none"> • владеет терминологией предметной области знания; • способен корректно представить знания и информацию;

2.2 Компетенция ПК-7

ПК-7: готовностью к изучению научно-технической информации, отечественного и зарубежного опыта по тематике проекта.

Для формирования компетенции необходимо осуществить ряд этапов. Этапы формирования компетенции, применяемые для этого виды занятий и используемые средства оценивания представлены в таблице 5.

Таблица 5 – Этапы формирования компетенции и используемые средства оценивания

Состав	Знать	Уметь	Владеть
Содержание этапов	основные понятия в области передачи информации в инфокоммуникационных системах; тенденции развития в области инфокоммуникационных технологий и систем связи.	проводить анализ технической информации в рамках определенной тематики; осуществлять поиск и анализ информации, представленной в различных источниках.	навыками работы с технической документацией, в том числе, при поиске информации; навыками самостоятельной работы на компьютере и в компьютерных сетях.
Виды занятий	<ul style="list-style-type: none"> • Практические занятия; • Лабораторные работы; • Лекции; • Самостоятельная работа; • Контроль самостоятельной работы (курсовой проект / курсовая работа); 	<ul style="list-style-type: none"> • Практические занятия; • Лабораторные работы; • Лекции; • Самостоятельная работа; • Контроль самостоятельной работы (курсовой проект / курсовая работа); 	<ul style="list-style-type: none"> • Лабораторные работы; • Самостоятельная работа; • Контроль самостоятельной работы (курсовой проект / курсовая работа);
Используемые средства оценивания	<ul style="list-style-type: none"> • Контрольная работа; • Домашнее задание; • Отчет по индивидуальному заданию; • Конспект самоподготовки; • Тест; • Зачет; • Экзамен; • Курсовая работа (проект); 	<ul style="list-style-type: none"> • Контрольная работа; • Домашнее задание; • Отчет по индивидуальному заданию; • Конспект самоподготовки; • Тест; • Зачет; • Экзамен; • Курсовая работа (проект); 	<ul style="list-style-type: none"> • Домашнее задание; • Отчет по индивидуальному заданию; • Зачет; • Экзамен; • Курсовая работа (проект);

Формулировка показателей и критериев оценивания данной компетенции приведена в таблице 6.

Таблица 6 – Показатели и критерии оценивания компетенции на этапах

Состав	Знать	Уметь	Владеть
Отлично (высокий уровень)	<ul style="list-style-type: none"> • анализирует связи между различными понятиями в области передачи информации; • интерпретирует приемы и результаты анализа технической информации. 	<ul style="list-style-type: none"> • умеет грамотно выражать и доказывать положения предметной области знания с использованием аргументов; • свободно применяет методы решения задач в незнакомых ситуациях; 	<ul style="list-style-type: none"> • уверенно владеет навыками работы с литературными источниками; • свободно владеет разными способами представления информации;

Хорошо (базовый уровень)	<ul style="list-style-type: none"> • понимает связи между различными понятиями в области передачи информации; • представляет приемы и результаты анализа технической информации. 	<ul style="list-style-type: none"> • корректно выражает, и доказывать с использованием аргументов положения предметной области знания; • самостоятельно подбирает методы решения проблем.; 	<ul style="list-style-type: none"> • владеет навыками работы с литературными источниками; • владеет разными способами представления информации;
Удовлетворительно (пороговый уровень)	<ul style="list-style-type: none"> • дает определения основных понятий в передачи информации; • воспроизводит основные положения анализа технической информации.; 	<ul style="list-style-type: none"> • умеет работать со справочной литературой; • умеет представлять результаты своей работы; 	<ul style="list-style-type: none"> • владеет терминологией предметной области знания; • способен корректно представить знания и информацию;

3 Типовые контрольные задания

Для реализации вышеперечисленных задач обучения используются типовые контрольные задания или иные материалы, необходимые для оценки знаний, умений, навыков и (или) опыта деятельности, характеризующих этапы формирования компетенций в процессе освоения образовательной программы, в следующем составе.

3.1 Вопросы на самоподготовку

- Методы расчета электрических цепей в стационарном режиме
- Частотные характеристики электрических цепей
- Резонансные цепи и их характеристики
- Четырехполюсники и их параметры
- Переходные процессы в электрических цепях при постоянном воздействии
- Длинные линии
- Нелинейные элементы и их особенности

3.2 Тестовые задания

Типовое задание для теста по теме «Комплексные функции. Частотные характеристики. Полоса пропускания.»:

Фазо-частотная характеристика цепи определяется как частотная зависимость:

- 1) аргумента функции цепи;
- 2) мнимой части функции цепи;
- 3) отношения мнимой части функции цепи к ее действительной части;
- 4) арктангенс отношения вещественной части функции цепи к ее мнимой части.

Типовое задание для теста по теме «Одиночные колебательные контуры»:

Укажите амплитуду напряжения на емкости последовательного колебательного контура с добротностью 100, если амплитуда входного напряжения равна 2В:

- 1) 200В;
- 2) -200В;
- 3) 2В;
- 4) 100В.

Типовое задание для теста по теме «Характеристические параметры четырехполюсников»:

При каких режимах работы (Х.Х. - холостой ход, К.З. - короткое замыкание) определяются А – параметры четырехполюсника:

- 1) Х.Х. на выходе, К.З. на выходе;
- 2) Х.Х. на выходе, Х.Х. на входе;

- 3) К.З. на выходе, К.З. на входе;
- 4) Х.Х. на входе, К.З. на входе.

Типовое задание для теста по теме «Цепи с распределенными параметрами: Длинные линии»:

Чему равно входное сопротивление четвертьволнового короткозамкнутого отрезка длинной линии без потерь?

- 1) $Z_{BX} = \rho$;
- 2) $Z_{BX} = 0$;
- 3) $Z_{BX} = \infty$;
- 4) $Z_{BX} = R_H$.

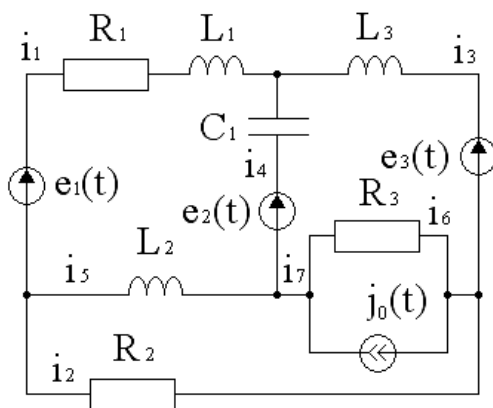
3.3 Темы домашних заданий

- Эквивалентные преобразования; законы Ома, Кирхгофа
- Расчет цепей постоянного тока
- Основы метода комплексных амплитуд
- Основы КФЦ, частотные характеристики, ППЦ; диаграммы реактивных сопротивлений
- Вывод определенной матрицы проводимостей, включающей параметры зависимого источника

3.4 Темы индивидуальных заданий

Индивидуальное расчетное задание «Методы математического описания и расчета сложной линейной электрической цепи в стационарном режиме»:

Расчетная схема:



Исходные данные:

$$\begin{aligned} \dot{E}_1 &= 4B; \dot{E}_2 = 8iB; \dot{E}_3 = 4\sqrt{2} \angle -45^\circ B; \\ J_0 &= -4iA; \\ n &= 2; \\ R_1 &= 1\text{Ом}; R_2 = 1\text{Ом}; R_3 = 1\text{Ом}; \\ L_1 &= 1\text{мГн}; L_2 = 1\text{мГн}; L_3 = 1\text{мГн}; \\ C_1 &= 500\text{мкФ}; \\ \omega &= k \cdot 10^3 = 10^3 \text{ рад/с} \end{aligned}$$

Задание на расчет:

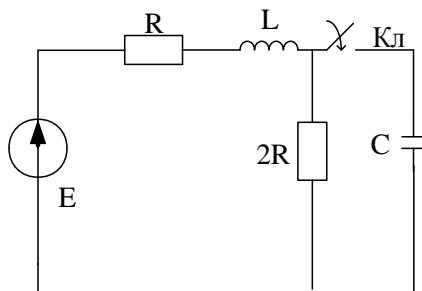
1. составить математические модели цепи (ММЦ) на основе заданной схемы относительно токов ветвей:
 - для мгновенных значений при действии источников сигнала $e(t)$ и $j(t)$ произвольной формы,
 - для комплексных значений при действии источников гармонических сигналов $e(t) = E_m \cdot \cos(\omega t + \varphi)$ и $j(t) = J_m \cdot \cos(\omega t + \varphi)$ при условии, что все источники работают на одной и той же частоте ω ,
 - для постоянных значений при действии источников постоянных сигналов $e(t) = E = \text{const}$ и $j(t) = J = \text{const}$;
2. записать уравнения баланса мощностей для мгновенных значений и для комплексных значений;
3. при действии постоянных источников E и J вычислить все токи и напряжения. Проверить выполнение баланса мощностей;
4. вычислить значения входного сопротивления на постоянном токе и частоте $\omega \rightarrow \infty$ относительно зажимов подключения источника сигнала, заданного значением n (таблица 2.1), полагая значения всех остальных источников равными нулю;
5. рассчитать комплексное значение тока в заданной ветви схемы в установившемся режиме при

действию гармонических источников сигнала методами контурных токов и узловых потенциалов;

6. записать мгновенное значение искомого тока;
7. вычислить значения активной и реактивной мощностей в заданной ветви схемы;
8. определить, при каком сопротивлении исследуемой ветви выделяемая в ней активная мощность будет максимальна; вычислить значение этой максимальной мощности;
9. сделать выводы по работе.

Индивидуальное расчетное задание «Расчет переходных процессов в линейных цепях второго порядка»:

Расчетная схема:



Исходные данные:

$$E=100В$$

$$R=100Ом$$

$$L=200мкГн$$

$$C=500нФ$$

Задание на расчет:

1. Найти вынужденные докоммутационные значения, установившиеся послекоммутационные значения и начальные значения всех токов и напряжений для заданной схемы в общем виде и в цифрах, результаты расчета свести в таблицу и проверить по законам Кирхгофа;
2. Составить характеристическое уравнение для заданной схемы любыми двумя способами, вычислить его корни, произвести проверку числовых значений корней уравнения;
3. Найти законы изменения тока и напряжения в цепи в послекоммутационный период классическим и операторным методами;
4. Построить кривые изменения тока и напряжения, указав на графиках соответствующие докоммутационные значения;
5. Записать алгоритм определения всех остальных токов и напряжений;
6. Вычислить длительность переходного процесса для найденного тока или напряжения;
7. Сделать заключение (с соответствующим пояснением) о возможности рассматривать полученные кривые в качестве соответствующих переходных характеристик цепи;
8. Сформулировать общие выводы по работе.

3.5 Экзаменационные вопросы

– ПЕРВИЧНЫЕ (ВНУТРЕННИЕ) ПАРАМЕТРЫ ЧЕТЫРЕХПОЛЮСНИКА. Определение четырехполюсника. Виды параметров четырехполюсника в зависимости от нагрузки; определение, методика нахождения, физический смысл, связь внутренних параметров, примеры определения внутренних параметров простейших четырехполюсников по заданию экзаменатора.

– ВНУТРЕННИЕ ПАРАМЕТРЫ СОСТАВНЫХ ЧЕТЫРЕХПОЛЮСНИКОВ. Системы уравнений неавтономного четырехполюсника. Расчет внутренних параметров сложных четырехполюсников при разных типах регулярного соединения.

– ХАРАКТЕРИСТИЧЕСКИЕ ПАРАМЕТРЫ ЧЕТЫРЕХПОЛЮСНИКА. Выражения, методика определения, физический смысл характеристических параметров; логарифмические единицы затухания (НЕП и дБ).

– ЧЕТЫРЕХПОЛЮСНИК В РЕЖИМЕ ПРОИЗВОЛЬНЫХ НАГРУЗОК. Схема, исходная система уравнений, схемные функции.

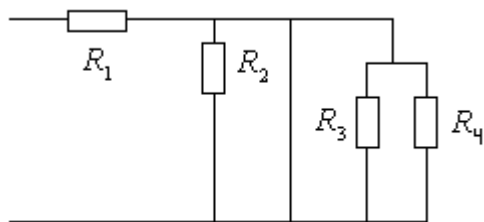
– БЕЗИНДУКТИВНЫЕ РС-ФИЛЬТРЫ (ПАССИВНЫЕ). Схемы и основные частотные зависимости (АЧХ и ФЧХ) пассивных РС-фильтров нижних, верхних частот и

полосопропускающих; достоинство и недостатки пассивных RC-фильтров.

3.6 Темы контрольных работ

Типовое задание для контрольной работы №1 «Эквивалентные преобразования; законы Ома, Кирхгофа» :

Расчетная схема:

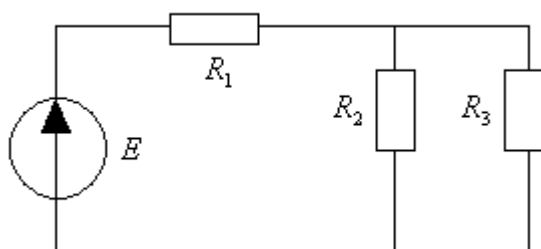


Задание:

Определите входное сопротивление схемы в общем виде.

Типовое задание для контрольной работы №2 «Расчет цепей постоянного тока» :

Расчетная схема:



Задание:

Определите все токи и напряжения в схеме если:

$$E = 20В;$$

$$R_1 = 50\Omega;$$

$$R_2 = 10\Omega;$$

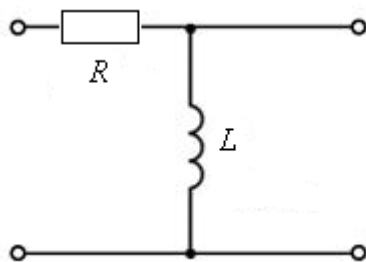
$$R_3 = 40\Omega.$$

Типовое задание для контрольной работы №3 «Основы метода комплексных амплитуд»:

Запишите комплексную амплитуду и оператор вращения для сигнала $i(t) = 2 \cdot \cos(10^3 t + 45^\circ) А$.

Типовое задание для контрольной работы №4 «Основы КФЦ, частотные характеристики, ППЦ; диаграммы реактивных сопротивлений» :

Расчетная схема:



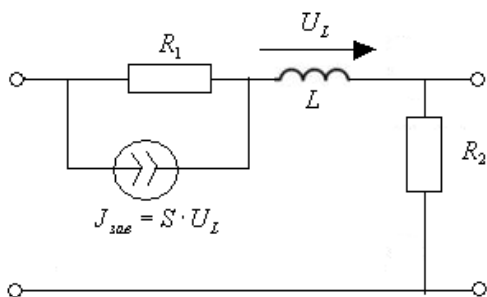
Задание:

Сделать обоснованные предположения о частотных характеристиках на основе схемы, вывести передаточную комплексную функцию цепи, определить ω_{zp} и указать полосу пропускания цепи.

Типовое задание для контрольной работы №5 «Вывод определенной матрицы проводимостей, включающей параметры зависимого источника»:

Расчетная схема:

Задание:



Записать определенную матрицу проводимостей, включающую параметр зависимого источника.

3.7 Темы лабораторных работ

- Основные электрические величины и методика их измерений
- Исследование законов Ома и Кирхгофа в электрической цепи при гармоническом воздействии
- Исследование разветвленной линейной цепи при гармоническом воздействии
- Исследование частотных характеристик простейших реактивных двухполюсников
- Исследование входных частотных характеристик апериодических цепей первого порядка
- Исследование передаточных частотных характеристик апериодических цепей первого порядка
- Исследование последовательного одиночного колебательного контура
- Исследование параллельного одиночного колебательного контура
- Исследование магнитосвязанных индуктивностей
- Исследование пассивных RC-фильтров
- Исследование LC – фильтров нижних частот типа «к» и «т»
- Исследование длинной линии в стационарном и переходном режимах
- Исследование переходных процессов в цепях первого порядка
- Исследование переходных процессов в цепях второго порядка

3.8 Зачёт

- Рассчитать все токи и напряжения в электрической цепи по законам Кирхгофа
- Рассчитать одним из изученных методов токи и напряжения в электрической цепи
- Сделать обоснованное предположение о характере частотных характеристик заданной схемы
- Вывести КФЦ и построить качественный характер частотных характеристик электрической цепи
- Записать выражения АЧХ и ФЧХ по заданной схеме

3.9 Темы курсовых проектов (работ)

Типовое задание на курсовую работу по теме «Схемные функции и частотные характеристики линейных электрических цепей»:

Получить и исследовать входные и передаточные операторные функции. Рассчитать частотные характеристики по выражениям амплитудно-частотной и фазо-частотной характеристики и с использованием автоматизированных методов анализа.

4 Методические материалы

Для обеспечения процесса обучения и решения задач обучения используются следующие материалы:

- методические материалы, определяющие процедуры оценивания знаний, умений, навыков и (или) опыта деятельности, характеризующих этапы формирования компетенций, согласно п. 12 рабочей программы.