

МИНИСТЕРСТВО ОБРАЗОВАНИЯ И НАУКИ РФ

Федеральное государственное бюджетное образовательное учреждение высшего образования

**«ТОМСКИЙ ГОСУДАРСТВЕННЫЙ УНИВЕРСИТЕТ СИСТЕМ
УПРАВЛЕНИЯ И РАДИОЭЛЕКТРОНИКИ»
(ТУСУР)**

УТВЕРЖДАЮ
Проректор по учебной работе
_____ П. Е. Троян
«__» _____ 20__ г.

РАБОЧАЯ ПРОГРАММА УЧЕБНОЙ ДИСЦИПЛИНЫ

Электромагнитные поля и волны

Уровень образования: **высшее образование - бакалавриат**
Направление подготовки (специальность): **11.03.02 Инфокоммуникационные технологии и системы связи**
Направленность (профиль): **Оптические системы и сети связи**
Форма обучения: **очная**
Факультет: **РТФ, Радиотехнический факультет**
Кафедра: **СВЧиКР, Кафедра сверхвысокочастотной и квантовой радиотехники**
Курс: **2**
Семестр: **3, 4**
Учебный план набора 2016 года

Распределение рабочего времени

№	Виды учебной деятельности	3 семестр	4 семестр	Всего	Единицы
1	Лекции	18	34	52	часов
2	Практические занятия	16	18	34	часов
3	Лабораторные занятия	16	16	32	часов
4	Контроль самостоятельной работы (курсовой проект / курсовая работа)		10	10	часов
5	Всего аудиторных занятий	50	78	128	часов
6	Самостоятельная работа	22	66	88	часов
7	Всего (без экзамена)	72	144	216	часов
8	Подготовка и сдача экзамена / зачета		36	36	часов
9	Общая трудоемкость	72	180	252	часов
		2.0	5.0	7.0	З.Е

Зачет: 3 семестр

Экзамен: 4 семестр

Курсовое проектирование / Курсовая работа: 4 семестр

Томск 2017

ЛИСТ СОГЛАСОВАНИЙ

Рабочая программа составлена с учетом требований Федерального Государственного образовательного стандарта высшего образования (ФГОС ВО) по направлению подготовки (специальности) 11.03.02 Инфокоммуникационные технологии и системы связи, утвержденного 2015-03-06 года, рассмотрена и утверждена на заседании кафедры « ___ » _____ 20__ года, протокол № _____.

Разработчики:

каф. СВЧиКР _____ Мандель А. Е.

Заведующий обеспечивающей каф.
СВЧиКР _____ Шарангович С. Н.

Рабочая программа согласована с факультетом, профилирующей и выпускающей кафедрами направления подготовки (специальности).

Декан РТФ _____ Попова К. Ю.

Заведующий выпускающей каф.
СВЧиКР _____ Шарангович С. Н.

Эксперты:

ТУСУР, каф.ТОР _____ С.И.Богомолов

ТУСУР, каф. СВЧиКР. _____ В.М. Шандаров

1. ЦЕЛИ И ЗАДАЧИ ДИСЦИПЛИНЫ:

Целью преподавания дисциплины «Электромагнитные поля и волны» является изучение студентами особенностей структуры электромагнитного поля волн, распространяющихся в различных средах; тенденций развития инфокоммуникационных технологий и систем связи, связанных с электромагнитным полем;

Основными задачами изучения дисциплины являются формирование у студентов знаний, навыков и умений, позволяющих проводить самостоятельный анализ электромагнитных процессов, происходящих в различных средах, собирать и анализировать информацию для формирования исходных данных для проектирования средств и сетей связи и их элементов на основе электромагнитных явлений.

Приобретенные студентами знания и навыки необходимы как для осуществления поиска и анализа информации в области электродинамики, при проектировании средств и сетей связи, так и для грамотной эксплуатации телекоммуникационной аппаратуры.

2. МЕСТО ДИСЦИПЛИНЫ В СТРУКТУРЕ ООП:

Дисциплина «Электромагнитные поля и волны» является одной из основных дисциплин базовой части. Дисциплина непосредственно ориентирована на профессиональную подготовку обучающихся. Изучение дисциплины «Электромагнитные поля и волны» базируется на знаниях, полученных студентами при изучении дисциплин математического и естественнонаучного цикла, прежде всего, физики (раздел: электромагнетизм), математического анализа (разделы: дифференциальное и интегральное исчисление, теория функций комплексного переменного), линейной алгебры и аналитической геометрии (раздел: векторный анализ).

Освоение дисциплины «Электромагнитные поля и волны» необходимо как предшествующее для изучения ряда последующих дисциплин: Оптоэлектронные и квантовые приборы и устройства, Оптические цифровые телекоммуникационные системы, Сети связи и системы коммутации, Структурированные кабельные системы.

3. ТРЕБОВАНИЯ К РЕЗУЛЬТАТАМ ОСВОЕНИЯ ДИСЦИПЛИНЫ:

Процесс изучения дисциплины направлен на формирование следующих компетенций:

- готовность к изучению научно-технической информации, отечественного и зарубежного опыта по тематике проекта (ПК-7)
- умение собирать и анализировать информацию для формирования исходных данных для проектирования средств и сетей связи и их элементов (ПК-8)

В результате освоения дисциплины студент должен:

знать тенденции развития в области инфокоммуникационных технологий и систем связи; основные понятия электродинамики; основные уравнения, описывающие электромагнитное поле и энергетические соотношения в нем; методики сбора и анализа информации для проектирования средств и сетей связи и их элементов на основе электромагнитных явлений.

уметь проводить анализ технической информации в рамках тематики проектов, связанных с электромагнитными явлениями; осуществлять поиск и анализ информации в области электродинамики, представленной в различных отечественных и зарубежных источниках для проектирования средств и сетей связи.

владеть навыками работы с технической документацией, в том числе, при поиске информации в отечественных и зарубежных источниках, связанной с электромагнитными явлениями; навыками расчетов электромагнитных полей и волн, необходимых при анализе информации для проектирования средств и сетей связи и их элементов.

4. ОБЪЕМ ДИСЦИПЛИНЫ И ВИДЫ УЧЕБНОЙ РАБОТЫ

Общая трудоемкость дисциплины составляет 7.0 зачетных единицы и представлена в таблице 4.1.

Таблица 4.1 – Трудоемкость дисциплины

Виды учебной деятельности	Всего часов	Семестры	
		3 семестр	4 семестр
Аудиторные занятия (всего)	128	50	78
Лекции	52	18	34
Практические занятия	34	16	18
Лабораторные занятия	32	16	16
Контроль самостоятельной работы (курсовой проект / курсовая работа)	10		10
Самостоятельная работа (всего)	88	22	66
Всего (без экзамена)	216	72	144
Подготовка и сдача экзамена / зачета	36		36
Общая трудоемкость час	252	72	180
Зачетные Единицы Трудоемкости	7.0	2.0	5.0

5. СОДЕРЖАНИЕ ДИСЦИПЛИНЫ

5.1. Разделы дисциплин и виды занятий

5.1.1. Разделы дисциплины и виды занятий (3-й семестр)

№ п/п	Наименование раздела дисциплины	Лекции.	Лаб. Раб.	Практ. Зан.	СРС	Всего час.	Формируемые компетенции (ОК, ПК)
1.	Введение в дисциплину	1	-	-	-	1	ПК-7, 8
2.	Уравнения гиперболического типа	4	4	4	12	24	ПК-7, 8
3.	Уравнения параболического типа	3	2	2	6	13	ПК-7, 8
4.	Уравнения эллиптического типа	4	2	2	6	14	ПК-7, 8
5.	Нелинейные дифференциальные уравнения в частных производных	4	4	-	8	16	ПК-7, 8
6.	Вариационные методы	2	-	-	6	8	ПК-7, 8
7.	Интегральные уравнения	2	4	2	6	14	ПК-7, 8
8.	Интегральные преобразования	2	-	8	8	18	ПК-7, 8
	Итого:	18	16	16	22	72	

5.1.1. Разделы дисциплин и виды занятий (4-й семестр)

№ п/п	Наименование раздела дисциплины	Лекции	Лаборат. занятия	Практич. занятия	Курсовой П/Р (КРС)	Самост. работа студента	Всего час. (без экзама)	Формируемые компетенции (ОК, ПК)
1.	Основные уравнения электромагнитного поля	6		4		12	22	ПК-7, ПК-8
2.	Энергия и мощность электромагнитного поля	4		2		8	14	ПК-7, ПК-8
3.	Основные теоремы и принципы в теории гармонических полей	2		2		4	8	ПК-7, ПК-8
4.	Плоские электромагнитные волны в однородных средах	6		2		14	22	ПК-7, ПК-8
5.	Отражение и преломление плоских волн на границе раздела двух сред	4	4	2		12	22	ПК-7, ПК-8
6.	Излучение электромагнитных волн. Элементарные излучатели	4	4	2		10	20	ПК-7, ПК-8
7.	Электромагнитные волны в направляющих системах	6	4	2		12	24	ПК-7, ПК-8
8.	Электромагнитные колебания в объемных резонаторах	2	4	2		4	12	ПК-7, ПК-8
	ВСЕГО	34	16	18	10	76	144	

5.2.1. Содержание разделов дисциплины по лекциям (3-й семестр)

№ п/п	Наименование раздела дисциплины	Содержание раздела	Трудоемкость (час.)	Формируемые компетенции (ОК, ПК)
1.	Введение в дисциплину	Структура, объём, задачи курса. Основные понятия и определения. Математическое моделирование. Классификация уравнений. Постановка краевых задач математической физики и их корректность.	1	ПК-7, 8
2.	Уравнения гиперболического типа	Собственные колебания ограниченной струны. Метод разделения переменных. Вынужденные колебания ограниченной струны. Метод суперпозиции решений. Волновое уравнение. Физические аналогии.	4	ПК-7, 8
3.	Уравнения параболического типа	Постановка краевых задач для уравнений параболического типа. Задача Коши для неограниченного стержня. Краевая задача для ограниченного стержня. Функция мгновенного точечного источника. Принцип максимального значения.	3	ПК-7, 8
4.	Уравнения эллиптического типа	Уравнения Лапласа, Пуассона, Гельмгольца. Постановка граничных задач. Единственность решений. Фундаментальные решения. Функция Грина для уравнения Гельмгольца. Понятие точечных источников. Построение одномерной и двумерной функций Грина задачи Штурма-Лиувилля.	4	ПК-7, 8
5.	Нелинейные дифференциальные уравнения в частных производных	Солитонные явления различной природы. Нелинейные линии передачи с дисперсией. Уравнение Кортевега и де Вриза. Нелинейное уравнение Шрёдингера. Лазерный фемтосекундный импульс в волоконном световоде.	4	ПК-7, 8
6.	Вариационные методы	Постановка задач вариационного исчисления. Стационарный функционал для собственных значений. Метод Ритца. Стационарные функционалы для поля.	2	ПК-7, 8
7.	Интегральные уравнения	Интегральные уравнения Фредгольма и Вольтерра. Уравнения первого и второго рода. Теоремы Фредгольма. Ин-	2	ПК-7, 8

		тегральные уравнения в граничных задачах электродинамики.		
8	Интегральные преобразования	Основные типы интегральных преобразований. Применение интегральных преобразований к решению задач математической физики.	2	ПК-7, 8

5.2. 2.Содержание разделов дисциплины по лекциям (4-й семестр)

№ п/п	Наименование разделов	Содержание разделов	Трудоемкость (час.)	Формируемые компетенции (ОК, ПК)
1.	Основные уравнения электромагнитного поля	Предмет и содержание курса. Основные уравнения электромагнитного поля – уравнения Максвелла. Материальные уравнения и классификация сред. Уравнение непрерывности и закон сохранения заряда. Сторонние источники. Полная система уравнений Максвелла с учетом сторонних источников. Поля на границах раздела сред. Граничные условия для векторов электромагнитного поля. Граничные условия на поверхности идеального проводника. Классификация электромагнитных полей по их зависимости от времени. Гармонические колебания. Уравнения Максвелла для гармонических колебаний. Комплексные амплитуды полей. Комплексные диэлектрическая и магнитная проницаемости среды.	6	ПК-7, ПК-8
2.	Энергия и мощность электромагнитного поля	Закон Джоуля-Ленца в дифференциальной форме. Уравнения баланса для мгновенных значений мощности. Вектор Пойнтинга. Средние за период значения энергетических характеристик гармонического электромагнитного поля. Вектор Пойнтинга.. Скорость переноса энергии электромагнитных полей.	4	ПК-7, ПК-8
3.	Основные теоремы и принципы в теории гармонических полей	Магнитные токи и заряды. Уравнения Максвелла с учетом магнитных токов и зарядов. Принцип перестановочной двойственности уравнений Максвелла. Теорема единственности для внутренней и внешней задач электродинамики. Принцип эквивалентности. Лемма Лоренца. Теорема взаимности	2	ПК-7, ПК-8
4.	Плоские электромагнитные волны в однородных средах	Волновой характер переменного электромагнитного поля. Уравнения Гельмгольца. Плоские волны и их характеристики. Волновое число и волновой вектор. Фронт волны. Взаимная ориентация векторов поля и волнового вектора в среде без потерь. Волновое сопротивление. Поляризация электромагнитных волн. Электромагнитные волны в средах с потерями. Коэффициент затухания.	6	ПК-7, ПК-8
5.	Отражение и преломление плоских волн на границе раздела двух сред	Падение плоской электромагнитной волны на границу раздела двух диэлектрических сред. Формулы Френеля. Явление полного прохождения, угол Брюстера. Условия возникновения полного отражения от границы раздела двух диэлектрических сред, структура поля над и под границей раздела. Отражение от идеально проводящей поверхности, структура поля. Падение плоской электромагнитной волны на границу раздела диэлектрика и поглощающей среды. Приближенные граничные условия Леонтовича.	4	ПК-7, ПК-8
6	Излучение электромагнитных волн. Элементарные излучатели	Постановка задачи об излучении. Уравнения Максвелла для области, содержащей сторонние источники. Неоднородные волновые уравнения (уравнения Даламбера). Векторный и скалярный электродинамические потенциалы. Неоднородные волновые уравнения для электродинамических потенциалов и их решения. Запаздывающие потенциалы. Элементарный источник электромагнитного поля и свойства возбуждаемой им сферической волны. Элементарные электрический и магнитный излучатели: структура поля, диаграммы направленности, сопротивление излучения.	4	ПК-7, ПК-8
7.	Электромагнитные волны в направляющих системах	Понятие о направляющих системах. Направляемые электромагнитные волны. Постоянная распространения, фазовая скорость и длина волны в линии передачи. Критическая частота. Классификация направляемых волн : Т, Е, и Н –волны. Гибрид-	6	ПК-7, ПК-8

	стемах	ные волны, квази-Т волна. Коаксиальный волновод. Симметричная двухпроводная линия передачи. Линия типа «витая пара». Плоскостные линии передачи и их разновидности. Прямоугольный и круглый металлические волноводы. Решение двумерного уравнения Гельмгольца для прямоугольного волновода. Волны типа Е и типа Н, их характеристики и структура поля. Основная волна прямоугольного волновода, ее характеристики и структура поля. Выбор поперечных размеров для одноволнового режима работы. Расчет мощности, переносимой основной волной через поперечное сечение волновода. Характеристическое сопротивление волновода. Применения прямоугольных и круглых волноводов.		
8.	Электромагнитные колебания в объемных резонаторах	Объемные резонаторы. Отрезок направляющей структуры, ограниченный металлическими торцевыми поверхностями, как резонатор. Анализ собственных колебаний в полых резонаторах. Прямоугольные и цилиндрические резонаторы. Определение резонансной частоты и добротности объемных резонаторов. Понятие об открытых и диэлектрических резонаторах.	2	ПК-7, ПК-8

5.3. Разделы дисциплины и междисциплинарные связи с обеспечивающими (предыдущими) и обеспечиваемыми (последующими) дисциплинами

№ п/п	Наименование обеспечивающих (предыдущих) и обеспечиваемых (последующих) дисциплин	№ № разделов данной дисциплины из табл.5.1, для которых необходимо изучение обеспечивающих (предыдущих) и обеспечиваемых (последующих) дисциплин							
		1	2	3	4	5	6	7	8
Предшествующие дисциплины									
1.	Математика	+	+	+	+	+	+	+	+
2.	Физика	+	+	+	+	+	+	+	+
Последующие дисциплины									
1	Основы построения инфокоммуникационных систем и сетей								+
2	Распространение радиоволн и антенно-фидерные устройства	+	+		+	+		+	+
3	Радиопередающие устройства систем радиосвязи и радиодоступа	+	+	+		+		+	
4	Сигналы электросвязи	+	+			+		+	+
5	Радиоприемные устройства систем радиосвязи и радиодоступа				+	+		+	

5.4. Соответствие компетенций, формируемых при изучении дисциплины, и видов занятий

Перечень компетенций	Виды занятий					Формы контроля по всем видам занятий
	Л	Лаб	Пр.	КР/КП	СРС	
ПК-7	+	+	+		+	Контрольная работа. Опрос на лабораторных работах. Экзамен
ПК-8	+	+	+		+	Контрольная работа. Опрос на лабораторных работах. Экзамен

Л – лекция, Пр – практические и семинарские занятия, Лаб – лабораторные работы, КР/КП – курсовая работа/проект, СРС – самостоятельная работа студента

6. Интерактивные методы и формы организации обучения

Не предусмотрено РУП

7. ЛАБОРАТОРНЫЙ ПРАКТИКУМ

7.1.1.Лабораторный практикум (3-й семестр)

№ раздела дисциплины	Наименование компьютерных лабораторных работ	Трудоёмкость (час.)	ОК, ПК
2	Решение краевых задач для дифференциальных уравнений в частных производных методом конечных разностей	4	ПК-7, ПК-8
3,4	Решение алгебраических и дифференциальных уравнений в среде MATHCAD	4	ПК-7, ПК-8
5	Исследование солитонов	4	ПК-7, ПК-8
7	Решение интегральных уравнений Фредгольма теории волновых процессов	4	ПК-7, ПК-8

7.1.2.Лабораторный практикум (4-й семестр)

№ п/п	№ раздела дисциплины	Наименование лабораторных работ	Трудоёмкость (час.)	ОК, ПК
1	4,5	Исследование наклонного падения оптических волн на границу раздела двух сред	4	ПК-7, ПК-8
2	6	Исследование влияние Земли на излучение антенн	4	ПК-7, ПК-8
3	7	Исследование линий передачи СВЧ диапазона	4	ПК-7, ПК-8
4	8	Исследование объёмного резонатора	4	ПК-7, ПК-8

8. ПРАКТИЧЕСКИЕ ЗАНЯТИЯ (СЕМИНАРЫ)

8.1.Практические занятия (3-й семестр)

№ раздела дисциплины	Наименование практических занятий	Трудоёмкость (час.)	ОК, ПК
2	Вывод уравнения колебаний неограниченной струны. Метод наложения бегущих волн.	2	ПК-7, 8
2	Колебания в электрических цепях. Вывод телеграфных уравнений. Решение задачи о включении линии.	2	ПК-7, 8
3	Решение краевых задач для уравнений теплопроводности и диффузии.	2	ПК-7, 8
4	Дельта-функция Дирака, её свойства, применение. Обобщённые функции, понятия и свойства, применение.	2	ПК-7, 8
7	Вычислительные методы решения интегральных уравнений: последовательных приближений; наименьших квадратов; аппроксимации ядра уравнения.	2	ПК-7, 8
8	Применение метода интегральных преобразований к решению уравнений гиперболического типа.	2	ПК-7, 8
8	Применение метода интегральных преобразований к решению уравнений параболического типа.	2	ПК-7, 8
8	Применение метода интегральных преобразований к решению уравнений эллиптического типа.	2	ПК-7, 8

8.2.Практические занятия (4-й семестр)

№ п/п	Раздел дисциплины	Тематика практических занятий	Трудоёмкость (час.)	Компетенции ОК, ПК
1	Основные уравнения	Уравнения Максвелла в интегральной и дифференциальной формах. Полный ток и его составляющие.	4	ПК-7, ПК-8

	электромагнитного поля	Материальные уравнения. Граничные условия для векторов электрического и магнитного поля.		
2	Энергия и мощность электромагнитного поля	. Уравнения баланса для мгновенных значений мощности. Вектор Пойнтинга. Средние за период значения энергетических характеристик гармонического электромагнитного поля. Комплексный вектор Пойнтинга. Уравнение баланса для активных и реактивных мощностей. Скорость переноса энергии электромагнитных полей.	2	ПК-7, ПК-8
3.	Основные теоремы и принципы в теории гармонических полей	Уравнения Максвелла с учетом магнитных токов и зарядов. Принцип перестановочной двойственности уравнений Максвелла. Теорема единственности для внутренней и внешней задач электродинамики. Принцип эквивалентности. Лемма Лоренца. Теорема взаимности	2	ПК-7, ПК-8
4	Плоские электромагнитные волны в однородных средах	Уравнение Гельмгольца. Плоские волны и их характеристики. Волновое число и волновой вектор. Взаимная ориентация векторов поля и волнового вектора в среде без потерь. Волновое сопротивление. Поляризация плоской волны. Электромагнитные волны в средах с потерями. Коэффициент затухания. Распространение электромагнитных волн в анизотропных средах	2	ПК-7, ПК-8
5	Отражение и преломление плоских волн на границе раздела двух сред	Падение плоской электромагнитной волны на границу раздела двух диэлектрических сред. Формулы Френеля. Явление полного прохождения, угол Брюстера. Падение плоской электромагнитной волны на границу раздела диэлектрика и поглощающей среды.	2	ПК-7, ПК-8
6	Излучение электромагнитных волн. Элементарные излучатели	Уравнения Максвелла для области, содержащей источник. Векторный и скалярный электродинамические потенциалы. Элементарные электрический и магнитный излучатели: структура поля, диаграммы направленности, сопротивление излучения.	2	ПК-7, ПК-8
7	Электромагнитные волны в направляющих системах	Направляющие системы. Направляемые электромагнитные волны. Постоянная распространения, фазовая скорость и длина волны в линии передачи. Критическая частота. Классификация направляемых волн: Т, Е, и Н – волны. Основная волна прямоугольного волновода, ее характеристики и структура поля. Выбор поперечных размеров для одноволнового режима работы. Расчет мощности, переносимой основной волной через поперечное сечение волновода.	2	ПК-7, ПК-8
8	Электромагнитные колебания в объемных резонаторах	Прямоугольный, круглый и коаксиальный резонаторы. Определение резонансной частоты и добротности объемных резонаторов.	2	ПК-7, ПК-8

9. САМОСТОЯТЕЛЬНАЯ РАБОТА

9.1. Самостоятельная работа (3-й семестр)

№ п/п	Разделы дисциплины	Тематика самостоятельной работы (детализация)	Трудоемкость (час.)	Компетенции ОК, ПК	Контроль выполнения работы
1.	1-8	Проработка лекционного материала.	20	ПК-7, 8	Конспект. Зачёт.
2.	2,3,4,7,8	Подготовка к практическим занятиям.	10	ПК-7, 8	Опрос. Зачёт.

3.	2,3,4,5,7	Подготовка к лабораторным работам, составление отчётов.	22	ПК-7, 8	Допуск к лабораторным работам, приём отчётов.
----	-----------	---	----	---------	---

9.2. Самостоятельная работа (4-й семестр)

№ п/п	Раздел дисциплины	Тематика самостоятельной работы (детализация)	Трудоемкость (час.)	Компетенции ОК, ПК	Контроль выполнения работы
1	Основные уравнения электромагнитного поля	Изучение теоретического материала. Подготовка к практическим занятиям и тестовой контрольной работе.	12	ПК-7, ПК-8	Контрольная работа.
2	Энергия и мощность электромагнитного поля	Изучение теоретического материала. Подготовка к практическим занятиям и тестовой контрольной работе.	8	ПК-7, ПК-8	Контрольная работа.
3	Основные теоремы и принципы в теории гармонических полей	Изучение теоретического материала.	4	ПК-7, ПК-8	Опрос на экзамене.
4	Плоские электромагнитные волны в однородных средах	Изучение теоретического материала. Подготовка к практическим занятиям и тестовой контрольной работе.. Подготовка к лабораторной работе	14	ПК-7, ПК-8	Контрольная работа. Отчет по лабораторной работе.
5	Отражение и преломление плоских волн на границе раздела двух сред	Изучение теоретического материала. Подготовка к практическим занятиям и тестовой контрольной работе. Подготовка к лабораторной работе	12	ПК-7, ПК-8	Контрольная работа. Отчет по лабораторной работе.
6	Излучение электромагнитных волн. Элементарные излучатели	Изучение теоретического материала. Подготовка к практическим занятиям и тестовой контрольной работе. Подготовка к лабораторной работе	10	ПК-7, ПК-8	Контрольная работа. Отчет по лабораторной работе.
7	Электромагнитные волны в направляющих системах	Изучение теоретического материала. Подготовка к практическим занятиям и тестовой контрольной работе. Подготовка к лабораторной работе	12	ПК-7, ПК-8	Контрольная работа. Отчет по лабораторной работе.
8	Электромагнитные колебания в объемных резонаторах	Изучение теоретического материала. Подготовка к практическим занятиям и тестовой контрольной работе. Подготовка к лабораторной работе	4	ПК-7, ПК-8	Контрольная работа. Отчет по лабораторной работе.

10. КУРСОВАЯ РАБОТА

Темы курсовых работ

1. Разработка планарных волноводов для распространения волн Е или Н типов в оптическом диапазоне волн.
2. Разработка диэлектрических волноводов круглого сечения для распространения волн типа - Е или типа - Н в оптическом диапазоне.
3. Разработка резонаторов для оптического диапазона волн.
4. Разработка многослойного диэлектрического зеркала для отражения и пропускания оптического диапазона волн.
5. Обыкновенные и необыкновенные волны в анизотропных средах (намагниченный феррит

или плазма) и схема установки для обнаружения эффекта Фарадея или эффекта Коттона–Мутона.

6. Разработка СВЧ установок разогрева диэлектриков в полях бегущих волн (на прямоугольном или цилиндрическом металлических волноводах).

7. Микроволновые камеры прямоугольного или цилиндрического сечения для бытовых и промышленных применений в режиме стоячей волны.

8. Установка для измерения электродинамических параметров диэлектриков в заданном диапазоне частот.

9. Разработка устройств со слоями диэлектрика на волноводе прямоугольного сечения.

10. Установка исследования поляризационных характеристик радиоволн.

11. Разработка гребенчатого металлического волновода для распространения волн в заданном диапазоне частот.

12. Установка исследования дифракции радиоволн на щелях (прямоугольных, круглых).

13. Расчет электрического возбудителя волн в прямоугольном волноводе.

14. Установка для теплового воздействия электромагнитного поля плоской волны заданной мощности и частоты на диэлектрическую среду.

15. Плоские волны при анализе диода Ганна, условия распространения усиления или генерации.

16. Особенности распространения волн и разработка элементов на коаксиальном волноводе.

11. РЕЙТИНГОВАЯ СИСТЕМА ДЛЯ ОЦЕНКИ УСПЕВАЕМОСТИ СТУДЕНТОВ

МЕТОДИКА ТЕКУЩЕГО КОНТРОЛЯ ОСВОЕНИЯ ДИСЦИПЛИНЫ

Осуществляется в соответствии с **Положением о порядке использования рейтинговой системы для оценки успеваемости студентов** (приказ ректора 25.02.2010 № 1902) и основана на бально-рейтинговой системе оценки успеваемости, действующей с 2009 г., которая включает **текущий** контроль выполнения элементов объема дисциплины по элементам контроля с подведением текущего рейтинга (раздел 6).

Правила формирования пятибалльных оценок за каждую контрольную точку (КТ1, КТ2) осуществляется путем округления величины, рассчитанной по формуле:

$$КТx|_{x=1,2} = \frac{(Сумма_баллов,_набранная_к_КТx) * 5}{Требуемая_сумма_баллов_по_балльной_раскладке}.$$

Итоговый контроль освоения дисциплины осуществляется на экзамене по традиционной пятибалльной шкале. Обязательным условием перед сдачей экзамена является выполнение студентом необходимых по рабочей программе для дисциплины видов занятий: выполнение и защита результатов лабораторных работ, контрольных работ.

Экзаменационный билет содержит два вопроса. Максимальная оценка за каждый вопрос составляет 15 баллов. Максимальная экзаменационная оценка составляет 30 баллов. Экзаменационная составляющая менее 10 баллов – не сдача экзамена, требует повторной сдачи в установленном порядке.

Формирование итоговой суммы баллов осуществляется путем суммирования семестровой (до 70 баллов) и экзаменационной составляющих (до 30 баллов).

Таблица 11.1.1. Распределения баллов в течение 3-го семестра

Элементы учебной деятельности	Максимальный балл на 1-ую контрольную точку с начала семестра	Максимальный балл за период между 1КТ и 2КТ	Максимальный балл за период между 2КТ и на конец семестра	Всего за семестр
Посещение занятий	8	6	6	20
Работа на практических	4	3	3	10

занятиях				
Выполнение и защита лабораторных работ	0	20	20	40
Контрольная работа	0	0	10	10
Компонент своевременности	8	6	6	20
Итого максимум за период:	20	35	45	100
Нарастающим итогом	20	55	100	100

Таблица 11.1.2 Распределения баллов в течение 4-го семестра

Элементы учебной деятельности	Максимальный балл за 1-ю КТ с начала семестра	Максимальный балл за период между 1КТ и 2КТ	Максимальный балл за период между 2КТ и на конец семестра	Всего за семестр
Контрольные работы	7	7	13	27
Выполнение и защита результатов лабораторных работ		10	15	25
Компонент своевременности	1	1	1	3
Выполнение и защита курсового проекта-курсовой работы	5	5	5	15
Итого максимум за период:	13	24	33	70
Сдача экзамена (максимум)				30
Нарастающим итогом	13	37	70	100

Таблица 11.2 Пересчет баллов в оценки за контрольные точки

Баллы на дату контрольной точки	Оценка
≥ 90 % от максимальной суммы баллов на дату КТ	5
От 70% до 89% от максимальной суммы баллов на дату КТ	4
От 60% до 69% от максимальной суммы баллов на дату КТ	3
< 60 % от максимальной суммы баллов на дату КТ	2

11.3. Пересчет суммы баллов в традиционную и международную оценку

Пересчет суммы баллов в традиционную и международную оценку представлен в таблице 11.3.

Таблица 11.3 – Пересчет суммы баллов в традиционную и международную оценку

Оценка (ГОС)	Итоговая сумма баллов, учитывает успешно сданный экзамен	Оценка (ECTS)
5 (отлично) (зачтено)	90 - 100	A (отлично)
4 (хорошо) (зачтено)	85 - 89	B (очень хорошо)
	75 - 84	C (хорошо)
	70 - 74	D (удовлетворительно)
65 - 69		
3 (удовлетворительно) (зачтено)	60 - 64	E (посредственно)
2 (неудовлетворительно) (не зачтено)	Ниже 60 баллов	F (неудовлетворительно)

12. УЧЕБНО-МЕТОДИЧЕСКОЕ И ИНФОРМАЦИОННОЕ ОБЕСПЕЧЕНИЕ ДИСЦИПЛИНЫ:

12.1. Основная литература

1. Методы математической физики: Учебное пособие для студентов факультета дистанционного обучения ТУСУРа [Электронный ресурс] / Гриняев Ю. В. [и др.]. — Томск: ТУСУР: 2012. — 148 с. — Режим доступа: <https://edu.tusur.ru/publications/3379>
2. Б.М. Петров Электродинамика и распространение радиоволн: Учебник для вузов. - М.: Горячая линия- Телеком, 2007.-558 с. (100)
3. Л.А.Боков, В.А. Замотринский, А.Е. Мандель Электродинамика и распространение радиоволн: Уч. пособие.. - Томск: ТУСУР, 2013. - 410. – Режим доступа: <http://edu.tusur.ru/training/publications/3289>

12.2. Дополнительная литература

4. Емельянов В.М., Рыбакина Е.А. Уравнения математической физики. Практикум по решению задач [Электронный ресурс]: Учебное пособие. – СПб.: Лань, 2008. – 224 с. – Режим доступа: <https://e.lanbook.com/book/71748>
5. Методы решения нелинейных уравнений математической физики и механики: Учебное пособие для вузов/ А. Д. Полянин, В. Ф. Зайцев, А. И. Жуков. - М.: Физматлит, 2005. - 254 с. (20 экз.)
6. Пименов Ю. В. Техническая электродинамика : Учебное пособие для вузов / Ю. В. Пименов, В. И. Вольман, А. Д. Муравцов ; ред. Ю. В. Пименов. - М. : Радио и связь, 2002. - 536 с. (23)
7. Фальковский О.И. Техническая электродинамика [Электронный ресурс] : Учебник для вузов. – СПб. Издательство «Лань», 2009. -432 с. – Режим доступа: <http://e.lanbook.com/view/book/403>

12.3 Учебно-методические пособия

12.3.1. Обязательные учебно-методические пособия

1. Методы математической физики: {Электронный ресурс}: Учебно-методическое пособие по практическим занятиям и самостоятельной работе / Гошин Г. Г. – Томск: ТУСУР – 2013. -139 с. – (УМП для практических занятий) Режим доступа: <http://edu.tusur.ru/training/publications/3607>
2. Гейко, П. П. Уравнения оптики: Методические указания к практическим занятиям [Электронный ресурс] / Гейко П. П., Шандаров С. М. — Томск: ТУСУР, 2012. — 38 с. — (УМП для практических занятий) Режим доступа: <https://edu.tusur.ru/publications/2538>.
3. Боков Л., Мандель А. Е., Шангина Л., Соколова Ж. Электромагнитные поля и волны: Сборник задач и упражнений для студентов, обучающихся по направлениям подготовки бакалавров 11.03.02 (210700.62) «Инфокоммуникационные технологии и системы связи», 11.03.01 (210400.62) «Радиотехника» и специальности 11.05.01 (210601.65) «Радиоэлектронные системы и комплексы» [Электронный ресурс] — Томск: ТУСУР: 2014. — 185 с. (УМП для практических занятий) — Режим доступа: <https://edu.tusur.ru/publications/4876>
4. Замотринский В.А., Падусова Е.В., Соколова Ж.М., Шангина Л.И. Электромагнитные поля и волны [Электронный ресурс]: Учебное пособие. –Томск: Том. гос. ун-т систем управления и радиоэлектроники, 2012.-182с. (УМП для практических занятий) Режим доступа: <http://edu.tusur.ru/training/publications/2800>
5. Г.Г. Гошин, А.Ю. Попков, «Решение алгебраических и дифференциальных уравнений в среде МATHCAD» [Электронный ресурс]. Руководство к лабораторной работе. – Томск: ТУСУР - 2013. –35 с. Режим доступа: <http://edu.tusur.ru/training/publications/3602>
6. Г.Г. Гошин, А.Ю. Попков, «Решение краевых задач для дифференциальных уравнений в частных производных методом конечных разностей» [Электронный ресурс]. Руководство к лабораторной работе.– Томск: ТУСУР, 2013. – 17 с. Режим доступа: <http://edu.tusur.ru/training/publications/3600>

7. Г.Г. Гошин, А.Ю. Попков, «Решение интегральных уравнений Фредгольма теории волновых процессов» [Электронный ресурс]. Руководство к лабораторной работе. – Томск: ТУСУР. - 2013. – 19 с. Режим доступа: <http://edu.tusur.ru/training/publications/3601>
8. Г.Г. Гошин, А.Ю. Попков, «Исследование солитонов (компьютерный эксперимент) [Электронный ресурс]. Руководство к лабораторной работе. – Томск: ТУСУР. -2013.– 25 с. Режим доступа: <http://edu.tusur.ru/training/publications/3603>
9. Исследование влияния Земли на излучение антенн: Руководство к лабораторной работе для бакалавров направлений подготовки: 210700.62 «Инфокоммуникационные технологии и системы связи»; 210400.62 «Радиотехника», специалистов направления подготовки; 210601.65 «Радиоэлектронные системы и комплексы» [Электронный ресурс] / Мандель А. Е. [и др.]. — Томск: ТУСУР: 2013. — 15 с. — Режим доступа: <https://edu.tusur.ru/publications/3650>
10. Исследование линий передачи СВЧ диапазона: Руководство к лабораторной работе для бакалавров направлений подготовки 210700.62 «Инфокоммуникационные технологии и системы связи», 210400.62 «Радиотехника», специалистов направления подготовки 210601.65 «Радиоэлектронные системы и комплексы» [Электронный ресурс] / Мандель А. Е. [и др.]. — Томск: ТУСУР: 2013. — 24 с. — Режим доступа: <https://edu.tusur.ru/publications/3657>
11. Исследование наклонного падения оптических волн на границу раздела двух сред [Электронный ресурс]: Методические указания к лабораторной работе / Краковский В. А. Томский государственный университет систем управления и радиоэлектроники (Томск), Кафедра сверхвысокочастотной и квантовой радиотехники. - Электрон. текстовые дан. - Томск : ТУСУР, 2011. 17 с. Режим доступа: <http://edu.tusur.ru/training/publications/137>
12. Исследование параметров объемного резонатора прямоугольного сечения: Руководство к лабораторной работе для бакалавров направлений подготовки 210700.62 «Инфокоммуникационные технологии и системы связи», 210400.62 «Радиотехника», и специалистов направления подготовки 210601.65 «Радиоэлектронные системы и комплексы» [Электронный ресурс] / Мандель А. Е. [и др.]. — Томск: ТУСУР: 2013. — 30 с. — Режим доступа: <https://edu.tusur.ru/publications/3656>
13. Соколова, Ж. М. Электромагнитные поля и волны: Учебное методическое пособие по выполнению курсовой работы для студентов специальности 210401.65 «Физика и техника оптической связи» и специальности 210302.65 «Радиотехника» [Электронный ресурс] / Соколова Ж. М. — Томск: ТУСУР, 2012. — 109 с. — Режим доступа: <https://edu.tusur.ru/publications/2297>.
14. Электромагнитные поля и волны [Электронный ресурс] : учебно-методическое пособие по организации самостоятельной работы студентов специальности 210401 «Физика и техника оптической связи» / разработ. А. Е. Мандель, разработ. Л. А. Боков, разработ. Ж.М. Соколова ; Министерство образования и науки Российской Федерации (М.), Томский государственный университет систем управления и радиоэлектроники (Томск), Кафедра сверхвысокочастотной и квантовой радиотехники. - Электрон. текстовые дан. - Томск : ТУСУР, 2010. - 53 с. Режим доступа: <http://edu.tusur.ru/training/publications/17>

12.3.2 Учебно-методические пособия для лиц с ограниченными возможностями здоровья

Учебно-методические материалы для самостоятельной и аудиторной работы обучающихся из числа инвалидов предоставляются в формах, адаптированных к ограничениям их здоровья и восприятия информации.

Для лиц с нарушениями зрения:

- в форме электронного документа;
- в печатной форме увеличенным шрифтом.

Для лиц с нарушениями слуха:

- в форме электронного документа;
- в печатной форме.

Для лиц с нарушениями опорно-двигательного аппарата:

- в форме электронного документа;
- в печатной форме.

12.4 Базы данных, информационно-справочные, поисковые системы и требуемое программное обеспечение

1. Springer Journals – полнотекстовая коллекция электронных журналов издательства Springer. [Электронный ресурс]. URL: <http://link.springer.com/>
2. Образовательный портал в свободном доступе: «Физика, химия, математика студентам и школьникам. Образовательный проект А.Н. Варгина». [Электронный ресурс]. URL: <http://www.ph4s.ru/>; (дата обращения 14.01.2017)
3. Научная электронная библиотека eLIBRARY.RU. [Электронный ресурс]. URL: <http://elibrary.ru/defaultx.asp>; (дата обращения 14.01.2017)
4. Университетская информационная система Россия. [Электронный ресурс]. URL: <http://uisrussia.msu.ru/is4/-main.jsp>; (дата обращения 14.01.2017)

13 МАТЕРИАЛЬНО-ТЕХНИЧЕСКОЕ ОБЕСПЕЧЕНИЕ ДИСЦИПЛИНЫ

13.1 Общие требования к материально-техническому обеспечению дисциплины

Для проведения занятий лекционного типа, практических занятий, групповых и индивидуальных консультаций, текущего контроля и промежуточной аттестации используется учебная аудитория, с количеством посадочных мест не менее 22-24, оборудованная доской и стандартной учебной мебелью. Имеются наглядные пособия в виде презентаций по лекционным разделам дисциплины.

Для проведения лабораторных занятий используется учебно-исследовательская лаборатория, расположенная по адресу 634034, Томская область, г. Томск, Вершинина улица, д. 74, 3 этаж, ауд. 328. Состав оборудования:

Учебная мебель; Компьютеры класса не ниже IntelPentium G3220 (3.0GHz/4Mb)/4GB RAM/500GB с широкополосным доступом в Internet, – 8 шт.; Используется лицензионное программное обеспечение, пакеты версией не ниже: MicrosoftWindowsXPProfessionalwithSP3; VisualStudio 2008 EEwithSP1; MicrosoftOfficeVisio 2010; MicrosoftSQL-Server2005; Matlabv6.5 . Автоматизированные рабочие места для расчета и экспериментального исследования законов электродинамики и электродинамических устройств.

Для самостоятельной работы используется учебная аудитория (компьютерный класс), расположенная по адресу 634034, Томская область, г. Томск, Вершинина улица, д. 74, 3 этаж, ауд.333ь. Состав оборудования:

Учебная мебель; Компьютеры класса не ниже ПЭВМ INTEL Celeron D336 2.8ГГц. - 12 шт.; Компьютеры подключены к сети ИНТЕРНЕТ и обеспечивают доступ в электронную информационно-образовательную среду университета.

13.2 Материально-техническое обеспечение дисциплины для лиц с ограниченными возможностями здоровья

Освоение дисциплины лицами с ОВЗ осуществляется с использованием средств обучения общего и специального назначения.

При обучении студентов с нарушениями слуха предусмотрено использование звукоусиливающей аппаратуры, мультимедийных средств и других технических средств приема-передачи учебной информации в доступных формах для студентов с нарушениями слуха, мобильной системы обучения для студентов с инвалидностью, портативной индукционной системы. Учебная аудитория, в которой обучаются студенты с нарушением слуха, оборудована компьютерной техникой, аудиотехникой, видеотехникой, электронной доской, мультимедийной системой.

При обучении студентов с нарушениями зрениями предусмотрено использование в лекционных и учебных аудиториях возможности просмотра удаленных объектов (например, текста на доске или слайда на экране) при помощи видеоувеличителей для удаленного просмотра.

При обучении студентов с нарушениями опорно-двигательного аппарата используются альтернативные устройства ввода информации и другие технические средства приема-передачи учебной информации в доступных формах для студентов с нарушениями опорно-двигательного аппарата, мобильной системы обучения для людей с инвалидностью.

14 ФОНД ОЦЕНОЧНЫХ СРЕДСТВ И МЕТОДИЧЕСКИЕ РЕКОМЕНДАЦИИ ПО ОРГАНИЗАЦИИ ИЗУЧЕНИЯ ДИСЦИПЛИНЫ

14.1 Основные требования к фонду оценочных средств и методические рекомендации

Фонд оценочных средств и типовые контрольные задания, используемые для оценки сформированности и освоения закрепленных за дисциплиной компетенций при проведении текущей, промежуточной аттестации по дисциплине приведен в приложении к рабочей программе.

14.2 Требования к фонду оценочных средств для лиц с ограниченными возможностями здоровья

Для студентов с ограниченными возможностями здоровья предусмотрены дополнительные оценочные средства, перечень которых указан в таблице.

Таблица 14 – Дополнительные средства оценивания для студентов с инвалидностью

Категории студентов	Виды дополнительных оценочных средств	Формы контроля и оценки результатов обучения
С нарушениями слуха	Тесты, письменные самостоятельные работы, вопросы к зачету, контрольные работы	Преимущественно письменная проверка
С нарушениями зрения	Собеседование по вопросам к зачету, опрос по терминам	Преимущественно устная проверка (индивидуально)
С нарушениями опорно-двигательного аппарата	Решение дистанционных тестов, контрольные работы, письменные самостоятельные работы, вопросы к зачету	Преимущественно дистанционными методами
С ограничениями по общемедицинским показаниям	Тесты, письменные самостоятельные работы, вопросы к зачету, контрольные работы, устные ответы	Преимущественно проверка методами, исходя из состояния обучающегося на момент проверки

14.3 Методические рекомендации по оценочным средствам для лиц с ограниченными возможностями здоровья

Для студентов с ОВЗ предусматривается доступная форма предоставления заданий оценочных средств, а именно:

- в печатной форме;
- в печатной форме с увеличенным шрифтом;
- в форме электронного документа;
- методом чтения ассистентом задания вслух;
- предоставление задания с использованием сурдоперевода.

Студентам с инвалидностью увеличивается время на подготовку ответов на контрольные вопросы. Для таких студентов предусматривается доступная форма предоставления ответов на задания, а именно:

- письменно на бумаге;
- набор ответов на компьютере;
- набор ответов с использованием услуг ассистента;
- представление ответов устно.

Процедура оценивания результатов обучения инвалидов по дисциплине предусматривает предоставление информации в формах, адаптированных к ограничениям их здоровья и восприятия информации:

Для лиц с нарушениями зрения:

- в форме электронного документа;
- в печатной форме увеличенным шрифтом.

Для лиц с нарушениями слуха:

- в форме электронного документа;
- в печатной форме.

Для лиц с нарушениями опорно-двигательного аппарата:

- в форме электронного документа;
- в печатной форме.

При необходимости для обучающихся с инвалидностью процедура оценивания результатов обучения может проводиться в несколько этапов.

МИНИСТЕРСТВО ОБРАЗОВАНИЯ И НАУКИ РФ

Федеральное государственное бюджетное образовательное учреждение высшего образования

**«ТОМСКИЙ ГОСУДАРСТВЕННЫЙ УНИВЕРСИТЕТ СИСТЕМ
УПРАВЛЕНИЯ И РАДИОЭЛЕКТРОНИКИ»
(ТУСУР)**

УТВЕРЖДАЮ
Проректор по учебной работе
_____ П. Е. Троян
«__» _____ 20__ г.

ФОНД ОЦЕНОЧНЫХ СРЕДСТВ ПО УЧЕБНОЙ ДИСЦИПЛИНЕ

Электромагнитные поля и волны

Уровень образования: **высшее образование - бакалавриат**

Направление подготовки (специальность): **11.03.02 Инфокоммуникационные технологии и системы связи**

Направленность (профиль): **Оптические системы и сети связи**

Форма обучения: **очная**

Факультет: **РТФ, Радиотехнический факультет**

Кафедра: **СВЧиКР, Кафедра сверхвысокочастотной и квантовой радиотехники**

Курс: **2**

Семестр: **3, 4**

Учебный план набора 2016 года

Разработчики:

– каф. СВЧиКР Мандель А. Е.

Зачет: 3 семестр

Экзамен: 4 семестр

Курсовое проектирование / Курсовая работа: 4 семестр

Томск 2017

1. Введение

Фонд оценочных средств (ФОС) является приложением к рабочей программе дисциплины «Электромагнитные поля и волны» и представляет собой совокупность контрольно-измерительных материалов (типовые задачи (задания), контрольные работы, тесты и др.) и методов их использования, предназначенных для измерения уровня достижения студентом установленных результатов обучения.

ФОС по дисциплине используется при проведении текущего контроля успеваемости и промежуточной аттестации студентов.

Перечень закрепленных за дисциплиной компетенций приведен в таблице 1

Таблица 1 – Перечень закрепленных за дисциплиной компетенций

Код	Формулировка компетенции	Этапы формирования компетенции
ПК-7	готовность к изучению научно-технической информации, отечественного и зарубежного опыта по тематике проекта	<p>Должен знать тенденции развития в области инфокоммуникационных технологий и систем связи; основные понятия электродинамики; основные уравнения, описывающие электромагнитное поле и энергетические соотношения в нем;</p> <p>Должен уметь проводить анализ технической информации в рамках тематики проектов, связанных с электромагнитными явлениями;</p> <p>Должен владеть навыками работы с технической документацией, в том числе, при поиске информации в отечественных и зарубежных источниках, связанной с электромагнитными явлениями</p>
ПК-8	умение собирать и анализировать информацию для формирования исходных данных для проектирования средств и сетей связи и их элементов	<p>Должен знать Методики сбора и анализа информации для проектирования средств и сетей связи и их элементов на основе электромагнитных явлений.</p> <p>Должен уметь осуществлять поиск и анализ информации в области электродинамики, представленной в различных отечественных и зарубежных источниках для проектирования средств и сетей связи;</p> <p>Должен владеть навыками расчетов электромагнитных полей и волн, необходимых при анализе информации для проектирования средств и сетей связи и их элементов;</p>

Общие характеристики показателей и критериев оценивания компетенций на всех этапах приведены в таблице 2.

Таблица 2 – Общие характеристики показателей и критериев оценивания компетенций по этапам

Показатели и критерии	Знать	Уметь	Владеть
Отлично (высокий уровень)	Обладает фактическими и теоретическими знаниями в пределах изучаемой области с пониманием границ применимости	Обладает диапазоном практических умений, требуемых для развития творческих решений, абстрагирования проблем	Контролирует работу, проводит оценку, совершенствует действия работы

Хорошо (базовый уровень)	Знает факты, принципы, процессы, общие понятия в пределах изучаемой области	Обладает диапазоном практических умений, требуемых для решения определенных проблем в области исследования	Берет ответственность за завершение задач в исследовании, приспосабливает свое поведение к обстоятельствам в решении проблем
Удовлетворительно (пороговый уровень)	Обладает базовыми общими знаниями	Обладает основными умениями, требуемыми для выполнения простых задач	Работает при прямом наблюдении

2. Реализация компетенций

2.1. Компетенция ПК-7

ПК-7 : готовность к изучению научно-технической информации, отечественного и зарубежного опыта по тематике проекта

Для формирования компетенции необходимо осуществить ряд этапов

Этапы формирования компетенции, применяемые для этого виды занятий и используемые средства оценивания представлены в таблице 3.

Таблица 3–Этапы формирования компетенции и используемые средства оценивания

Состав	Знать	Уметь	Владеть
Содержание этапов	тенденции развития инфо коммуникационных технологий и систем связи в области электродинамики; основные понятия электродинамики; основные уравнения, описывающие электромагнитное поле и энергетические соотношения в нем.	проводить анализ технической информации в рамках тематики проектов, связанных с электромагнитными явлениями;	навыками работы с технической документацией, в том числе, при поиске информации в отечественных и зарубежных источниках, связанной с электро магнитными явлениями.
Виды занятий	Лекции; Практические занятия	Лабораторные работы; Практические занятия Самостоятельная работа студентов	Лабораторные работы; Самостоятельная работа студентов
Используемые средства оценивания	Зачет; Экзамен; Курсовое проектирование / Курсовая работа;	Зачет; Экзамен; Курсовое проектирование / Курсовая работа	Зачет; Экзамен; Курсовое проектирование / Курсовая работа

Формулировка показателей и критериев оценивания данной компетенции приведена в таблице 4.

Таблица 4 – Показатели и критерии оценивания компетенции на этапах

Показатели и критерии	Знать	Уметь	Владеть
Отлично (высокий уровень)	Знает основные тенденции развития инфокоммуникационных технологий и систем связи в области электродинамики; Анализирует связи между различными понятиями в области электродинамики; Знает основные уравнения, описывающие электромагнитное поле и методы их решения	Умеет грамотно проводить анализ технической информации; Умеет применять знания для решения различных задач электродинамики.	Свободно владеет разными способами представления информации; Владеет методами решения задач электродинамики
Хорошо (базовый уровень)	Понимает связи между различными понятиями в области электродинамики; Представляет приемы и результаты анализа технической информации.	Умеет осуществлять поиск и информации в области электродинамики, представленной в различных отечественных и зарубежных источниках; Умеет самостоятельно подбирать методы решения проблем в области электродинамики.	Владеет навыками работы с литературными источниками связанными с электромагнитными явлениями
Удовлетворительно (пороговый уровень)	Воспроизводит основные положения анализа технической информации; Дает определения основных понятий в области электродинамики.	Умеет работать со справочной литературой; умеет представлять результаты своей работы.	Способен корректно представить знания и информацию связанную с электромагнитными явлениями.

2.2. Компетенция ПК-8

ПК-8 : умение собирать и анализировать информацию для формирования исходных данных для проектирования средств и сетей связи и их элементов

Для формирования компетенции необходимо осуществить ряд этапов

Этапы формирования компетенции, применяемые для этого виды занятий и используемые средства оценивания представлены в таблице 5.

Таблица 5–Этапы формирования компетенции и используемые средства оценивания

Состав	Знать	Уметь	Владеть
Содержание этапов	Методики сбора и анализа информации для проектирования средств и сетей связи и их элементов на основе электромагнитных явлений	осуществлять поиск и анализ информации в области электродинамики, представленной в различных отечественных и зарубежных источниках для проектирования средств и сетей связи;	навыками расчетов электромагнитных полей и волн, необходимых при анализе информации для проектирования средств и сетей связи и их элементов;
Виды занятий	Лекции; Практические занятия	Лабораторные работы; Практические занятия Самостоятельная работа студентов	Лабораторные работы; Самостоятельная работа студентов
Используемые средства оценивания	Зачет; Экзамен; Курсовое проектирование / Курсовая работа	Зачет; Экзамен; Курсовое проектирование / Курсовая работа	Зачет; Экзамен; Курсовое проектирование / Курсовая работа

Формулировка показателей и критериев оценивания данной компетенции приведена в таблице 6.

Таблица 6 – Показатели и критерии оценивания компетенции

Показатели и критерии	Знать	Уметь	Владеть
Отлично (высокий уровень)	Знает основные тенденции развития инфокоммуникационных технологий и систем связи в области электродинамики; Анализирует связи между различными понятиями в области электродинамики Знает основные уравнения, описывающие электромагнитное поле и методы их решения	Умеет грамотно проводить анализ технической информации; Умеет применять знания для решения различных задач электродинамики.	Свободно владеет разными способами представления информации; Владеет методами решения задач электродинамики
Хорошо (базовый уровень)	Понимает связи между различными понятиями в области электродинамики; Представляет приемы и результаты анализа технической информации.	Умеет осуществлять поиск и информации в области электродинамики, представленной в различных отечественных и зарубежных источниках; Умеет самостоятельно подбирать методы решения задач в области электродинамики.	Владеет навыками работы с литературными источниками связанными с электромагнитными явлениями
Удовлетворительно (пороговый уровень)	Воспроизводит основные положения анализа технической информации; Дает определения основных понятий в области электродинамики.	Умеет работать со справочной литературой; умеет представлять результаты своей работы.	Способен корректно представить знания и информацию связанную с электромагнитными явлениями.

3. Типичные контрольные задания

Для реализации вышеперечисленных задач обучения используются следующие материалы:

- контрольные задания или иные материалы, необходимые для оценки знаний, умений, навыков и (или) опыта деятельности, характеризующих этапы формирования компетенций в процессе освоения образовательной программы, в составе:

Контрольные тестовые задачи (типичные) по элементарным знаниям и практическим навыкам по темам:

3.1. ТЕМА: Основные уравнения электромагнитного поля

3.2. ТЕМА: Основные теоремы и принципы в теории гармонических полей

ВОПРОС 1. Можно ли создать магнитное поле с распределением вектора магнитной индукции $\vec{B} = 5x^2\vec{i} + 5y^2\vec{j} + 5z^2\vec{k}$?

ОТВЕТЫ: 1) такого поля нет 2) это поле может быть создано постоянными магнитами 3) его можно создать постоянными токами 4) токами , магнитами и объёмными электрическими зарядами.

ВОПРОС 2. На границе двух сред векторы \vec{D}_1 и \vec{D}_{11} будут

$$\bar{D}_1 = 2\bar{x}_0 + 5\bar{y}_0 + 4\bar{z}_0 \quad \bar{D}_{11} = 4\bar{x}_0 + 5\bar{y}_0 + 8\bar{z}_0$$

Какое из приведенных ниже утверждений истинно?

ОТВЕТЫ: 1) На границе этих сред есть поверхностный заряд 2) Среды 1 и 2 могут быть изотропными 3) По крайней мере одна из сред анизотропна 4) Обе среды обязательно анизотропны 5) Ни одно из этих утверждений не может быть истинным

3.4. ТЕМА: Плоские электромагнитные волны в однородных х средах

ВОПРОС 1: На какой угол повернется вектор напряженности электрического поля с круговой поляризацией, если частота колебаний $f = 1\text{ГГц}$, а скорость $c = 3 \cdot 10^8 \text{ м/сек.}$, при прохождении расстояния 10см ?

ОТВЕТЫ: 1. 90^0 ; 2. 360^0 ; 3. 120^0 ; 4. 60^0 ; 5. 10^0 ;

ВОПРОС 2: Как изменится глубина проникновения электромагнитного поля в проводящую среду, если её проводимость увеличится в четыре раза?

ОТВЕТЫ: 1. Увеличится в 4 раза; 2. Увеличится в 2 раза; 3. Уменьшится в 4 раза; 3. Уменьшится в 16 раз; 5. Уменьшится в 2 раза.

3.5. ТЕМА : Отражение и преломление плоских волн на границе раздела двух сред

ВОПРОС 1: При каком отношении

$\frac{\varepsilon_2}{\varepsilon_1}$ будет наблюдаться полное внутреннее отражение, если угол падения волны из первой среды равен 45^0 , а магнитные проницаемости обеих сред одинаковы?

ОТВЕТЫ: 1. $\frac{\varepsilon_2}{\varepsilon_1} \geq \frac{1}{2}$; 2. $\frac{\varepsilon_2}{\varepsilon_1} \geq \frac{1}{4}$; 3. $\frac{\varepsilon_2}{\varepsilon_1} \geq \frac{3}{2}$; 4. $\frac{\varepsilon_2}{\varepsilon_1} \leq \frac{1}{2}$; 5. $\frac{\varepsilon_2}{\varepsilon_1} \geq 4$;

ВОПРОС 2: При каких соотношения между проницаемостями двух сред коэффициент отражения их границы раздела будет равен 0?

ОТВЕТЫ: 1. $\varepsilon_1 = \varepsilon_2$, μ_1 и μ_2 - любые; 2. $\mu_1 = \mu_2$, ε_1 и ε_2 - любые; 3. $\varepsilon_1 \cdot \mu_1 = \varepsilon_2 \cdot \mu_2$;

4. $\frac{\mu_1}{\varepsilon_1} = \frac{\mu_2}{\varepsilon_2}$; 5. $\frac{\mu_1}{\varepsilon_1} = 2 \cdot \frac{\mu_2}{\varepsilon_2}$;

3.6. ТЕМА: Излучение электромагнитных волн

ВОПРОС 1. Найти магнитную составляющую поля излучения диполя Герца для $l = 5\text{см}$ в экваториальной плоскости на расстоянии $r = 2 \cdot 10^4 \text{ м}$ от диполя и при частоте $f = 400\text{МГц}$.

Амплитуда тока в диполе $I_m = 20\text{А}$, параметры среды $\varepsilon' = 2$ и $\mu' = 4$.

ОТВЕТЫ: 1. $0,19 \cdot 10^{-3} \text{ А/м}$ 2. $0,03 \cdot 10^{-3} \text{ А/м}$ 3. $0,1 \cdot 10^{-3} \text{ А/м}$ 4. $0,19 \cdot 10^{-3} \text{ А/м}$ 5.

$$0,2 \cdot 10^{-3} \text{ А/м}$$

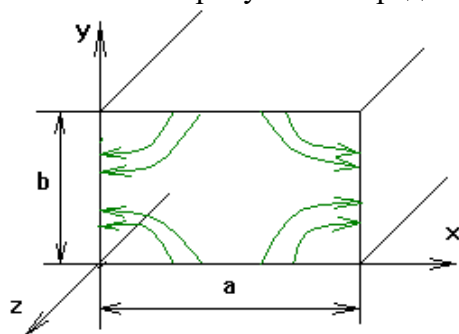
ВОПРОС 2: Как изменится мощность излучения диполя Герца, если его переместить из открытого пространства в дистиллированную воду ($\epsilon' = 81$)? В открытом пространстве кабель питания согласован.

ОТВЕТЫ: 1. $P_{\Sigma} = P_0$; 2. $P_{\Sigma} = 0,75 \cdot P_0$; 3. $P_{\Sigma} = 0,5 \cdot P_0$; 4. $P_{\Sigma} = 0,36 \cdot P_0$; 5.

$$P_{\Sigma} = 0,25 \cdot P_0$$

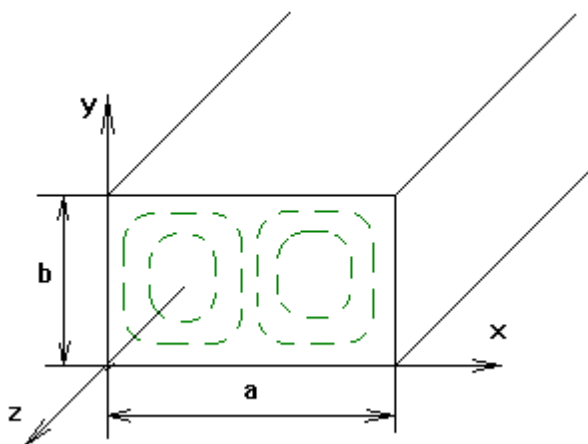
3.7. ТЕМА :Электромагнитные волны в направляющих системах

ВОПРОС 1. Какому типу волны принадлежит картина электрического поля, изображенного на рисунке? Определить зависимость E_y от координат X и Y



ОТВЕТЫ: 1. $\{E_y^{H11} \sim \sin \pi x/a \cos \pi y/b\}$. 2. $\{E_y^{E11} \sim \cos \pi x/a \sin \pi y/b\}$. 3. $\{E_y^{H11} \sim \cos \pi x/a \sin \pi y/b\}$. 4. $\{E_y^{E11} \sim \sin \pi x/a \sin \pi y/b\}$. 5. $\{E_y^{H02} \sim \cos \pi x/a \cos 2\pi y/b\}$.

ВОПРОС 2. На рисунке изображено распределение силовых линий магнитного поля. Какому типу волны оно принадлежит? Определить зависимость H_z от координат X и Y?



ОТВЕТЫ: 1. $\{H_z^{E21} \sim \cos 2\pi x/a \sin \pi y/b\}$. 2. $\{H_z^{E12} \sim \cos 2\pi x/a \sin \pi y/b\}$. 3. $\{H_z^{H12} \sim \cos 2\pi x/a \sin \pi y/b\}$. 4. $\{H_z^{H21} \sim \cos 2\pi x/a \sin \pi y/b\}$. 5. $\{H_z^{E21} \sim \cos 2\pi x/a \cos \pi y/b\}$.

3.8 ТЕМА: Электромагнитные колебания в объемных резонаторах

ВОПРОС 1. В коаксиальном резонаторе из меди ($\sigma = 5,7 \cdot 10^7 \text{ СМ/М}$), имеющем размеры $R_2 = 16 \text{ мм}$, $R_1 = 7 \text{ мм}$ и $L = 50 \text{ мм}$ возбуждается колебание T_1 . Определить резонансную

длину волны, резонансную частоту и собственную добротность.

Ответ: $\lambda_0 = 10 \text{ см}$, $f_0 = 3 \text{ ГГц}$, $Q = 2,3 \cdot 10^2$.

ВОПРОС 2. В прямоугольном резонаторе из меди ($\sigma = 5,7 \cdot 10^7 \text{ См/м}$), имеющем размеры: $a = 58 \text{ мм}$, $b = 25 \text{ мм}$, $l = 40 \text{ мм}$ возбуждается колебание типа H_{101} . Определить резонансную частоту и собственную добротность.

Ответ: $\lambda_0 = 4,53 \text{ см}$, $f_0 = 4,53 \text{ ГГц}$, $Q_0 = 1,1 \cdot 10^4$

6.ЭКЗАМЕНАЦИОННЫЕ ВОПРОСЫ

6.1. Вопросы к зачету (3-й семестр)

1. Математическая модель. Четыре этапа математического моделирования.
2. Основные уравнения математической физики. Математически корректная постановка задачи. Понятие устойчивости решения
3. Уравнение гиперболического типа и процессы, которые оно описывает
Свободные колебания. Вынужденные колебания
4. Схема решения задачи Коши для неограниченной струны.
5. Физическая интерпретация решения задачи Коши для неограниченной струны.
Прямая и обратная волны. Волны отклонения. Волны импульса.
Суть метода Фурье разделения переменных.
6. Постановка задачи о свободных колебаниях ограниченной струны.
Схема решения задачи о свободных колебаниях ограниченной струны.
Задача. Штурма-Лиувилля
Собственные числа и собственные функции задачи о свободных колебаниях ограниченной струны.
Колебания основного и высшего типов.
7. Вывод системы телеграфных уравнений.
Схема решения телеграфного уравнения в случае линии без потерь.
Схема решения телеграфного уравнения в случае линии без искажений.
8. Постановка задачи о включении линии. Схема решения задачи о включении линии.
Уравнения параболического типа и процессы, которые они описывают.
9. Начальные и граничные условия в задачах теплопроводности.
Схема решения задачи теплопроводности для неограниченного стержня.
Вид решения задачи теплопроводности для неограниченного стержня.
Функция мгновенного точечного источника задачи теплопроводности для неограниченного стержня.
10. Постановка задачи теплопроводности для ограниченного стержня.
Схема решения задачи теплопроводности для ограниченного стержня.
11. Уравнение эллиптического типа и процессы, которые оно описывает.
12. Уравнения Лапласа и Пуассона.
Постановка трех типов граничных задач для уравнения Лапласа.
13. Уравнение Гельмгольца, представление его решения через функцию Грина.
 d -функция Дирака и ее основные свойства.
Уравнение Гельмгольца для функции Грина.
14. Понятие одномерной функции Грина задачи Штурма – Лиувилля и ее свойства.
Схема нахождения функции Грина задачи Штурма – Лиувилля.
15. Решение задачи о гармонических колебаниях струны с закрепленными концами под действием внешней силы.
16. Построение двумерной функции Грина уравнения Гельмгольца в виде разложения по одномерным функциям Грина.

Представление двумерной функции Грина уравнения Гельмгольца через характеристические функции Грина.

17. Понятие солитона и необходимые условия его существования.

Солитон, его история, примеры, перспективы использования солитонных режимов.

Нелинейные линии передачи, уравнение Кортевега – де Вриза, его солитонное решение.

Основные свойства и параметры солитона.

Нелинейное уравнение Шредингера, солитоны в волоконном световоде.

18. Интегральные уравнения, понятия, типы.

Интегральные уравнения Фредгольма и Вольтерра.

Теоремы Фредгольма.

19. Вычислительные схемы решения уравнений Фредгольма:

- Метод последовательных приближений

- Метод наименьших квадратов

- Метод, использующий аппроксимацию ядра

20. Постановка задач вариационного исчисления и методы ее решения:

- Метод непосредственного интегрирования

- Метод Ритца.

- Метод конечных разностей

21. Схема метода интегральных преобразований.

Интегральные преобразования Фурье и Лапласа.

22. Свертка функций и теорема о свертке.

Лемма Жордана и теорема Коши о вычетах.

6.2. Экзаменационные вопросы (4-й семестр)

ТЕМА: Основные уравнения электромагнитного поля

6.1. Основные законы электродинамики

1. Определение электромагнитного поля.

2. Векторы электрического поля.

3. Векторы магнитного поля.

4. Уравнения Максвелла в интегральной форме

5. Первое уравнение Максвелла: полный ток и магнитное поле.

6. Полный ток и его составляющие.

7. Второе уравнение Максвелла: обобщенный закон электромагнитной индукции.

8. Третье уравнение Максвелла: электрическое поле и заряды.

9. Четвертое уравнение Максвелла: непрерывность силовых линий магнитного поля.

10. Уравнения Максвелла в дифференциальной форме.

11. Материальные уравнения.

12. Граничные условия для нормальных составляющих электрического поля.

13. Граничные условия для нормальных составляющих магнитного поля.

14. Граничные условия для тангенциальных составляющих электрического поля.

15. Граничные условия для тангенциальных составляющих магнитного поля.

6.2. Энергетические соотношения в электромагнитном поле

16. Закон Джоуля–Ленца

17. Баланс энергии электромагнитного поля. Вектор Пойнтинга

ТЕМА: Плоские электромагнитные волны в однородных средах

6.3. Монохроматические электромагнитные поля и волны

18. Монохроматическое поле, метод комплексных амплитуд.

19. Уравнения Максвелла в комплексной форме.

20. Комплексные диэлектрическая и магнитная проницаемость среды.

6.4. Плоские волны в однородных средах

21. Волновые уравнения и их решение.

22. Волновой характер электромагнитного поля. Плоские волны
23. Общее выражение для поля плоской волны, распространяющейся в произвольном направлении.
24. Характеристическое сопротивление среды
25. Взаимная ориентация векторов поля и волнового вектора.
34. Линейная поляризация электромагнитных волн.
26. Круговая и эллиптическая поляризации электромагнитных волн.
27. Плоские электромагнитные волны в изотропных поглощающих средах
28. Затухание электромагнитных волн
29. Волновое число в поглощающих средах
30. Плоские волны в диэлектрике
31. Плоские волны в проводнике.

ТЕМА Отражение и преломление плоских волн на границе раздела двух сред

32. Нормальное падение плоской волны на границу раздела двух сред. Формулы Френеля.
33. Наклонное падение плоских волн на границу раздела двух сред. Формулы Френеля для горизонтально и вертикально поляризованных волн
34. Полное отражение от диэлектрической границы. Плоские неоднородные волны
35. Наклонное падение плоских электромагнитных волн на границу с диэлектриком. Угол Брюстера
36. Наклонное падение плоских электромагнитных волн на границу с поглощающей средой. Приближенные граничные условия Леонтовича

ТЕМА Электромагнитные волны в направляющих системах

37. Понятие о направляющей системе. Классификация направляемых волн
38. Условия распространения электромагнитных волн в направляющих системах. Критическая частота, критическая длина волны
39. Связь между продольными и поперечными составляющими поля в одной направляющей системе
40. Прямоугольный волновод. Основная волна прямоугольного волновода, ее структура поля и параметры

Тема Электромагнитные колебания в объемных резонаторах

Накопление энергии в объеме. Резонатор и направляющая структура
7.2. Резонансная частота и добротность объемных резонаторов

ТЕМА Излучение электромагнитных волн

41. Постановка задачи об излучении. Электродинамические потенциалы.
42. Уравнения для электродинамических потенциалов.
43. Определение электродинамических потенциалов по заданным зарядам и токам
44. Элементарный электрический излучатель.
45. Поле электрического излучателя в ближней и дальней зонах. Диаграмма направленности электрического излучателя. Сопротивление излучения электрического излучателя.

4. Учебно-методическое и информационное обеспечение дисциплины:

4.1. Основная литература

1. Методы математической физики: Учебное пособие для студентов факультета дистанционного обучения ТУСУРа [Электронный ресурс] / Гриняев Ю. В. [и др.]. — Томск: ТУСУР: 2012. — 148 с. — Режим доступа: <https://edu.tusur.ru/publications/3379>
2. Б.М. Петров. Электродинамика и распространение радиоволн: Учебник для вузов. - М.: Горячая линия- Телеком, 2007.-558 с. (100)
3. Л.А.Боков, В.А. Замотринский, А.Е. Мандель. Электродинамика и распространение радиоволн: Уч. пособие.. - Томск: ТУСУР, 2013. - 410. – Режим доступа: <http://edu.tusur.ru/training/publications/3289>

4.2. Дополнительная литература

4. Емельянов В.М., Рыбакина Е.А. Уравнения математической физики. Практикум по решению задач [Электронный ресурс]: Учебное пособие. – СПб.: Лань, 2008. – 224 с. – Режим доступа: <https://e.lanbook.com/book/71748>

5. Методы решения нелинейных уравнений математической физики и механики: Учебное пособие для вузов/ А. Д. Полянин, В. Ф. Зайцев, А. И. Жуков. - М.: Физматлит, 2005. - 254 с. (20 экз.)

6. Пименов Ю. В. Техническая электродинамика : Учебное пособие для вузов / Ю. В. Пименов, В. И. Вольман, А. Д. Муравцов ; ред. Ю. В. Пименов. - М. : Радио и связь, 2002. - 536 с. (23)

7. Фальковский О.И. Техническая электродинамика [Электронный ресурс] : Учебник для вузов. – СПб. Издательство «Лань», 2009. -432 с. – Режим доступа: <http://e.lanbook.com/view/book/403>

4.3 Учебно-методические пособия

4.3.1. Обязательные учебно-методические пособия

1. Методы математической физики: {Электронный ресурс}: Учебно-методическое пособие по практическим занятиям и самостоятельной работе / Гошин Г. Г. – Томск: ТУСУР – 2013. -139 с. – (УМП для практических занятий) Режим доступа:

<http://edu.tusur.ru/training/publications/3607>

2. Гейко, П. П. Уравнения оптофизики: Методические указания к практическим занятиям [Электронный ресурс] / Гейко П. П., Шандаров С. М. — Томск: ТУСУР, 2012. — 38 с. — (УМП для практических занятий) Режим доступа: <https://edu.tusur.ru/publications/2538>.

3. Боков Л., Мандель А. Е., Шангина Л., Соколова Ж. Электромагнитные поля и волны: Сборник задач и упражнений для студентов, обучающихся по направлениям подготовки бакалавров 11.03.02 (210700.62) «Инфокоммуникационные технологии и системы связи», 11.03.01 (210400.62) «Радиотехника» и специальности 11.05.01 (210601.65) «Радиоэлектронные системы и комплексы» [Электронный ресурс] — Томск: ТУСУР: 2014. — 185 с. (УМП для практических занятий) — Режим доступа: <https://edu.tusur.ru/publications/4876>

4. Замотринский В.А., Падусова Е.В., Соколова Ж.М., Шангина Л.И. Электромагнитные поля и волны [Электронный ресурс]: Учебное пособие. –Томск: Том. гос. ун-т систем управления и радиоэлектроники, 2012.-182с. (УМП для практических занятий) Режим доступа: <http://edu.tusur.ru/training/publications/2800>

5. Г.Г. Гошин, А.Ю. Попков, «Решение алгебраических и дифференциальных уравнений в среде МATHCAD» [Электронный ресурс]. Руководство к лабораторной работе. – Томск: ТУСУР - 2013. –35 с. Режим доступа: <http://edu.tusur.ru/training/publications/3602>

6. Г.Г. Гошин, А.Ю. Попков, «Решение краевых задач для дифференциальных уравнений в частных производных методом конечных разностей» [Электронный ресурс]. Руководство к лабораторной работе.— Томск: ТУСУР, 2013. – 17 с. Режим доступа: <http://edu.tusur.ru/training/publications/3600>

7. Г.Г. Гошин, А.Ю. Попков, «Решение интегральных уравнений Фредгольма теории волновых процессов» [Электронный ресурс]. Руководство к лабораторной работе. – Томск: ТУСУР. - 2013. – 19 с. Режим доступа: <http://edu.tusur.ru/training/publications/3601>

8. Г.Г. Гошин, А.Ю. Попков, «Исследование солитонов (компьютерный эксперимент) [Электронный ресурс]. Руководство к лабораторной работе. – Томск: ТУСУР. -2013.– 25 с. Режим доступа: <http://edu.tusur.ru/training/publications/3603>

9. Исследование влияния Земли на излучение антенн: Руководство к лабораторной работе для бакалавров направлений подготовки:210700.62 «Инфокоммуникационные технологии и системы связи»; 210400.62 «Радиотехника», специалистов направления подготовки; 210601.65 «Радиоэлектронные системы и комплексы» [Электронный ресурс] / Мандель А. Е. [и др.]. — Томск: ТУСУР: 2013. — 15 с. — Режим доступа: <https://edu.tusur.ru/publications/3650>

10. Исследование линий передачи СВЧ диапазона: Руководство к лабораторной работе для бакалавров направлений подготовки 210700.62 «Инфокоммуникационные технологии и системы связи», 210400.62 «Радиотехника», специалистов направления подготовки 210601.65 «Радиоэлектронные системы и комплексы» [Электронный ресурс] / Мандель А. Е. [и др.]. — Томск: ТУСУР: 2013. — 24 с. — Режим доступа: <https://edu.tusur.ru/publications/3657>
11. Исследование наклонного падения оптических волн на границу раздела двух сред [Электронный ресурс]: Методические указания к лабораторной работе / Краковский В. А. Томский государственный университет систем управления и радиоэлектроники (Томск), Кафедра сверхвысокочастотной и квантовой радиотехники. - Электрон. текстовые дан. - Томск : ТУСУР, 2011. 17 с. Режим доступа: <http://edu.tusur.ru/training/publications/137>
12. Исследование параметров объёмного резонатора прямоугольного сечения: Руководство к лабораторной работе для бакалавров направлений подготовки 210700.62 «Инфокоммуникационные технологии и системы связи», 210400.62 «Радиотехника», и специалистов направления подготовки 210601.65 «Радиоэлектронные системы и комплексы» [Электронный ресурс] / Мандель А. Е. [и др.]. — Томск: ТУСУР: 2013. — 30 с. — Режим доступа: <https://edu.tusur.ru/publications/3656>
13. Соколова, Ж. М. Электромагнитные поля и волны: Учебное методическое пособие по выполнению курсовой работы для студентов специальности 210401.65 «Физика и техника оптической связи» и специальности 210302.65 «Радиотехника» [Электронный ресурс] / Соколова Ж. М. — Томск: ТУСУР, 2012. — 109 с. — Режим доступа: <https://edu.tusur.ru/publications/2297>.
14. Электромагнитные поля и волны [Электронный ресурс] : учебно-методическое пособие по организации самостоятельной работы студентов специальности 210401 «Физика и техника оптической связи» / разработ. А. Е. Мандель, разработ. Л. А. Боков, разработ. Ж.М. Соколова ; Министерство образования и науки Российской Федерации (М.), Томский государственный университет систем управления и радиоэлектроники (Томск), Кафедра сверхвысокочастотной и квантовой радиотехники. - Электрон. текстовые дан. - Томск : ТУСУР, 2010. - 53 с. Режим доступа: <http://edu.tusur.ru/training/publications/17>