

# МИНИСТЕРСТВО ОБРАЗОВАНИЯ И НАУКИ РФ

Федеральное государственное бюджетное образовательное учреждение высшего образования

«ТОМСКИЙ ГОСУДАРСТВЕННЫЙ УНИВЕРСИТЕТ СИСТЕМ  
УПРАВЛЕНИЯ И РАДИОЭЛЕКТРОНИКИ»  
(ТУСУР)



Документ подписан электронной подписью  
Сертификат: 1с6сfa0a-52a6-4f49-aef0-5584d3fd4820  
Владелец: Троян Павел Ефимович  
Действителен: с 19.01.2016 по 16.09.2019

\_\_\_\_\_ П. Е. Троян  
«\_\_» \_\_\_\_\_ 20\_\_ г.

## РАБОЧАЯ ПРОГРАММА УЧЕБНОЙ ДИСЦИПЛИНЫ

### Электромагнитные поля и волны

Уровень образования: **высшее образование - бакалавриат**

Направление подготовки (специальность): **11.03.02 Инфокоммуникационные технологии и системы связи**

Направленность (профиль): **Цифровое телерадиовещание**

Форма обучения: **очная**

Факультет: **РТФ, Радиотехнический факультет**

Кафедра: **ТУ, Кафедра телевидения и управления**

Курс: **2**

Семестр: **4**

Учебный план набора 2016 года

### Распределение рабочего времени

№	Виды учебной деятельности	4 семестр	Всего	Единицы
1	Лекции	34	34	часов
2	Практические занятия	18	18	часов
3	Лабораторные занятия	16	16	часов
4	Всего аудиторных занятий	68	68	часов
5	Самостоятельная работа	76	76	часов
6	Всего (без экзамена)	144	144	часов
7	Подготовка и сдача экзамена / зачета	36	36	часов
8	Общая трудоемкость	180	180	часов
		5.0	5.0	З.Е

Экзамен: 4 семестр

Томск 2017

### ЛИСТ СОГЛАСОВАНИЙ

Рабочая программа составлена с учетом требований Федерального Государственного образовательного стандарта высшего образования (ФГОС ВО) по направлению подготовки (специальности) 11.03.02 Инфокоммуникационные технологии и системы связи, утвержденного 2015-03-06 года, рассмотрена и утверждена на заседании кафедры «\_\_\_» \_\_\_\_\_ 20\_\_ года, протокол №\_\_\_\_\_.

Разработчики:

каф. СВЧиКР \_\_\_\_\_ Мандель А. Е.

Заведующий обеспечивающей каф.  
СВЧиКР

\_\_\_\_\_ Шарангович С. Н.

Рабочая программа согласована с факультетом, профилирующей и выпускающей кафедрами направления подготовки (специальности).

Декан РТФ \_\_\_\_\_ Попова К. Ю.

Заведующий выпускающей каф.  
ТУ

\_\_\_\_\_ Газизов Т. Р.

Эксперты:

ТУСУР, каф.ТОР

\_\_\_\_\_ С.И.Богомолов

ТУСУР, каф.ТУ

\_\_\_\_\_ А.Н. Булдаков

## 1. ЦЕЛИ И ЗАДАЧИ ДИСЦИПЛИНЫ:

Целью преподавания дисциплины «Электромагнитные поля и волны» является изучение студентами особенностей структуры электромагнитного поля волн, распространяющихся в различных средах; тенденций развития инфокоммуникационных технологий и систем связи, связанных с электромагнитным полем;

Основными задачами изучения дисциплины являются формирование у студентов знаний, навыков и умений, позволяющих проводить самостоятельный анализ электромагнитных процессов, происходящих в различных средах, собирать и анализировать информацию для формирования исходных данных для проектирования средств и сетей связи и их элементов на основе электромагнитных явлений.

Приобретенные студентами знания и навыки необходимы как для осуществления поиска и анализа информации в области электродинамики, при проектировании средств и сетей связи, так и для грамотной эксплуатации телекоммуникационной аппаратуры.

## 2. МЕСТО ДИСЦИПЛИНЫ В СТРУКТУРЕ ООП:

Дисциплина «Электромагнитные поля и волны» является одной из основных дисциплин базовой части. Дисциплина непосредственно ориентирована на профессиональную подготовку обучающихся. Изучение дисциплины «Электромагнитные поля и волны» базируется на знаниях, полученных студентами при изучении дисциплин математического и естественнонаучного цикла, прежде всего, физики (раздел: электромагнетизм), математического анализа (разделы: дифференциальное и интегральное исчисление, теория функций комплексного переменного), линейной алгебры и аналитической геометрии (раздел: векторный анализ).

Освоение дисциплины «Электромагнитные поля и волны» необходимо как предшествующее для изучения ряда последующих дисциплин: Оптоэлектронные и квантовые приборы и устройства, Оптические цифровые телекоммуникационные системы, Сети связи и системы коммутации, Структурированные кабельные системы.

## 3. ТРЕБОВАНИЯ К РЕЗУЛЬТАТАМ ОСВОЕНИЯ ДИСЦИПЛИНЫ:

Процесс изучения дисциплины направлен на формирование следующих компетенций:

- готовность к изучению научно-технической информации, отечественного и зарубежного опыта по тематике проекта (ПК-7)
- умение собирать и анализировать информацию для формирования исходных данных для проектирования средств и сетей связи и их элементов (ПК-8)

В результате освоения дисциплины студент должен:

**знать** тенденции развития в области инфокоммуникационных технологий и систем связи; основные понятия электродинамики; основные уравнения, описывающие электромагнитное поле и энергетические соотношения в нем; методики сбора и анализа информации для проектирования средств и сетей связи и их элементов на основе электромагнитных явлений.

**уметь** проводить анализ технической информации в рамках тематики проектов, связанных с электромагнитными явлениями; осуществлять поиск и анализ информации в области электродинамики, представленной в различных отечественных и зарубежных источниках для проектирования средств и сетей связи.

**владеть** навыками работы с технической документацией, в том числе, при поиске информации в отечественных и зарубежных источниках, связанной с электромагнитными явлениями; навыками расчетов электромагнитных полей и волн, необходимых при анализе информации для проектирования средств и сетей связи и их элементов.

#### 4. ОБЪЕМ ДИСЦИПЛИНЫ И ВИДЫ УЧЕБНОЙ РАБОТЫ

Общая трудоемкость дисциплины составляет 5.0 зачетных единицы и представлена в таблице 4.1.

Таблица 4.1 – Трудоемкость дисциплины

Виды учебной деятельности	Всего часов	Семестры
		4 семестр
Аудиторные занятия (всего)	68	68
Лекции	34	34
Практические занятия	18	18
Лабораторные занятия	16	16
Самостоятельная работа (всего)	76	76
Всего (без экзамена)	144	144
Подготовка и сдача экзамена / зачета	36	36
Общая трудоемкость час	180	180
Зачетные Единицы Трудоемкости	5.0	5.0

#### 5. СОДЕРЖАНИЕ ДИСЦИПЛИНЫ

##### 5.1. Разделы дисциплин и виды занятий

№ п/п	Наименование раздела дисциплины	Лекции	Лабора- т. занятия	Практич. занятия	Курсовой ПР (КРС)	Самост. работа студента	Всего час. (без экзам)	Формируе- мые компе- тенции (ОК, ПК)
1.	Основные уравнения электромагнитного поля	6		4		12	22	ПК-7, ПК-8
2.	Энергия и мощность электромагнитного поля	4		2		8	14	ПК-7, ПК-8
3.	Основные теоремы и принципы в теории гармонических полей	2		2		4	8	ПК-7, ПК-8
4.	Плоские электромагнитные волны в однородных средах	6		2		14	22	ПК-7, ПК-8
5.	Отражение и преломление плоских волн на границе раздела двух сред	4	4	2		12	22	ПК-7, ПК-8
6.	Излучение электромагнитных волн. Элементарные излучатели	4	4	2		10	20	ПК-7, ПК-8
7.	Электромагнитные волны в направляющих системах	6	4	2		12	24	ПК-7, ПК-8
8.	Электромагнитные колебания в объемных резонаторах	2	4	2		4	12	ПК-7, ПК-8
	ВСЕГО	34	16	18		76	144	

##### 5.2. Содержание разделов дисциплины (по лекциям)

№ п/п	Наименование разделов	Содержание разделов	Трудоемкость (час.)	Формируемые компетенции (ОК, ПК)
1.	Основные уравнения электромагнитного поля	Предмет и содержание курса. Основные уравнения электромагнитного поля – уравнения Максвелла. Материальные уравнения и классификация сред. Уравнение непрерывности и закон сохранения заряда. Сторонние источники. Полная система уравнений Максвелла с учетом сторонних источников. Поля на границах раз-	6	ПК-7, ПК-8

		дела сред. Граничные условия для векторов электромагнитного поля. Граничные условия на поверхности идеального проводника. Классификация электромагнитных полей по их зависимости от времени. Гармонические колебания. Уравнения Максвелла для гармонических колебаний. Комплексные амплитуды полей. Комплексные диэлектрическая и магнитная проницаемости среды.		
2.	Энергия и мощность электромагнитного поля	Закон Джоуля-Ленца в дифференциальной форме. Уравнения баланса для мгновенных значений мощности. Вектор Пойнтинга. Средние за период значения энергетических характеристик гармонического электромагнитного поля. Вектор Пойнтинга.. Скорость переноса энергии электромагнитных полей.	4	ПК-7, ПК-8
3.	Основные теоремы и принципы в теории гармонических полей	Магнитные токи и заряды. Уравнения Максвелла с учетом магнитных токов и зарядов. Принцип перестановочной двойственности уравнений Максвелла. Теорема единственности для внутренней и внешней задач электродинамики. Принцип эквивалентности. Лемма Лоренца. Теорема взаимности	2	ПК-7, ПК-8
4.	Плоские электромагнитные волны в однородных средах	Волновой характер переменного электромагнитного поля. Уравнения Гельмгольца. Плоские волны и их характеристики. Волновое число и волновой вектор. Фронт волны. Взаимная ориентация векторов поля и волнового вектора в среде без потерь. Волновое сопротивление. Поляризация электромагнитных волн. Электромагнитные волны в средах с потерями. Коэффициент затухания.	6	ПК-7, ПК-8
5.	Отражение и преломление плоских волн на границе раздела двух сред	Падение плоской электромагнитной волны на границу раздела двух диэлектрических сред. Формулы Френеля. Явление полного прохождения, угол Брюстера. Условия возникновения полного отражения от границы раздела двух диэлектрических сред, структура поля над и под границей раздела. Отражение от идеально проводящей поверхности, структура поля. Падение плоской электромагнитной волны на границу раздела диэлектрика и поглощающей среды. Приближенные граничные условия Леонтовича.	4	ПК-7, ПК-8
6	Излучение электромагнитных волн. Элементарные излучатели	Постановка задачи об излучении. Уравнения Максвелла для области, содержащей сторонние источники. Неоднородные волновые уравнения (уравнения Даламбера). Векторный и скалярный электродинамические потенциалы. Неоднородные волновые уравнения для электродинамических потенциалов и их решения. Запаздывающие потенциалы. Элементарный источник электромагнитного поля и свойства возбуждаемой им сферической волны. Элементарные электрический и магнитный излучатели: структура поля, диаграммы направленности, сопротивление излучения.	4	ПК-7, ПК-8
7.	Электромагнитные волны в направляющих системах	Понятие о направляющих системах. Направляемые электромагнитные волны. Постоянная распространения, фазовая скорость и длина волны в линии передачи. Критическая частота. Классификация направляемых волн : Т, Е, и Н –волны. Гибридные волны, квази-Т волна. Коаксиальный волновод. Симметричная двупроводная линия передачи. Линия типа «витая пара». Полосковые линии передачи и их разновидности.  Прямоугольный и круглый металлические волноводы. Решение двумерного уравнения Гельмгольца для прямоугольного волновода. Волны типа Е и типа Н, их характеристики и структура поля . Основная волна прямоугольного волновода, ее характеристики и структура поля. Выбор поперечных размеров для одноволнового режима работы. Расчет мощности, переносимой основной волной через поперечное сечение волновода. Характеристическое сопротивление волновода. Применения прямоугольных и круглых волноводов.	6	ПК-7, ПК-8
8.	Электромагнитные колебания в объемных резонаторах	Объемные резонаторы. Отрезок направляющей структуры, ограниченный металлическими торцевыми поверхностями, как резонатор. Анализ собственных колебаний в полых резонаторах. Прямоугольные и цилиндрические резонаторы. Определение резонансной частоты и добротности объемных резонаторов. Понятие об открытых и диэлектрических резонаторах.	2	ПК-7, ПК-8

### 5.3. Разделы дисциплины и междисциплинарные связи с обеспечивающими (предыдущими) и обеспечиваемыми (последующими) дисциплинами

№ п/п	Наименование обеспечивающих (предыдущих) и обеспечиваемых (последующих) дисциплин	№ № разделов данной дисциплины из табл.5.1, для которых необходимо изучение обеспечивающих (предыдущих) и обеспечиваемых (последующих) дисциплин									
		1	2	3	4	5	6	7	8		
<b>Предшествующие дисциплины</b>											
1.	Математика	+	+	+	+	+	+	+	+	+	
2.	Физика	+	+	+	+	+	+	+	+	+	
<b>Последующие дисциплины</b>											
1	Основы построения инфокоммуникационных систем и сетей									+	
2	Распространение радиоволн и антенно фидерные устройства	+	+		+	+			+	+	
3	Радиопередающие устройства систем радиосвязи и радиодоступа	+	+	+		+			+		
4	Сигналы электросвязи	+	+			+			+	+	
5	Радиоприемные устройства систем радиосвязи и радиодоступа				+	+			+		

### 5.4. Соответствие компетенций, формируемых при изучении дисциплины, и видов занятий

Перечень компетенций	Виды занятий					Формы контроля по всем видам занятий
	Л	Лаб	Пр.	КР/КП	СРС	
ПК-7	+	+	+		+	Контрольная работа. Опрос на лабораторных работах. Экзамен
ПК-8	+	+	+		+	Контрольная работа. Опрос на лабораторных работах. Экзамен

Л – лекция, Пр – практические и семинарские занятия, Лаб – лабораторные работы, КР/КП – курсовая работа/проект, СРС – самостоятельная работа студента

### 6. Интерактивные методы и формы организации обучения

Не предусмотрено РУП

### 7. ЛАБОРАТОРНЫЙ ПРАКТИКУМ

№ п/п	№ раздела дисциплины	Наименование лабораторных работ	Трудоемкость (час.)	ОК, ПК
1	4,5	Исследование наклонного падения оптических волн на границу раздела двух сред	4	ПК-7, ПК-8
2	6	Исследование влияние Земли на излучение антенн	4	ПК-7, ПК-8
3	7	Исследование линий передачи СВЧ диапазона	4	ПК-7, ПК-8
4	8	Исследование объёмного резонатора	4	ПК-7, ПК-8

### 8. ПРАКТИЧЕСКИЕ ЗАНЯТИЯ (СЕМИНАРЫ)

№ п/п	Раздел дисциплины из табл. 5.1	Тематика практических занятий	Трудоемкость (час.)	Компетенции ОК, ПК
1	Основные уравнения электромагнитного поля	Уравнения Максвелла в интегральной и дифференциальной формах. Полный ток и его составляющие. Материальные уравнения. Граничные условия для век-	4	ПК-7, ПК-8

		торов электрического и магнитного поля.		
2	Энергия и мощность электромагнитного поля	. Уравнения баланса для мгновенных значений мощности. Вектор Пойнтинга. Средние за период значения энергетических характеристик гармонического электромагнитного поля. Комплексный вектор Пойнтинга. Уравнения баланса для активных и реактивных мощностей. Скорость переноса энергии электромагнитных полей.	2	ПК-7, ПК-8
3.	Основные теоремы и принципы в теории гармонических полей	Уравнения Максвелла с учетом магнитных токов и зарядов. Принцип перестановочной двойственности уравнений Максвелла. Теорема единственности для внутренней и внешней задач электродинамики. Принцип эквивалентности. Лемма Лоренца. Теорема взаимности	2	ПК-7, ПК-8
4	Плоские электромагнитные волны в однородных средах	Уравнение Гельмгольца. Плоские волны и их характеристики. Волновое число и волновой вектор. Взаимная ориентация векторов поля и волнового вектора в среде без потерь. Волновое сопротивление. Поляризация плоской волны. Электромагнитные волны в средах с потерями. Коэффициент затухания. Распространение электромагнитных волн в анизотропных средах	2	ПК-7, ПК-8
5	Отражение и преломление плоских волн на границе раздела двух сред	Падение плоской электромагнитной волны на границу раздела двух диэлектрических сред. Формулы Френеля. Явление полного прохождения, угол Брюстера. Падение плоской электромагнитной волны на границу раздела диэлектрика и поглощающей среды.	2	ПК-7, ПК-8
6	Излучение электромагнитных волн. Элементарные излучатели	Уравнения Максвелла для области, содержащей источник. Векторный и скалярный электродинамические потенциалы. Элементарные электрический и магнитный излучатели: структура поля, диаграммы направленности, сопротивление излучения.	2	ПК-7, ПК-8
7	Электромагнитные волны в направляющих системах	Направляющие системы. Направляемые электромагнитные волны. Постоянная распространения, фазовая скорость и длина волны в линии передачи. Критическая частота. Классификация направляемых волн: Т, Е, и Н –волны. Основная волна прямоугольного волновода, ее характеристики и структура поля. Выбор поперечных размеров для одноволнового режима работы. Расчет мощности, переносимой основной волной через поперечное сечение волновода.	2	ПК-7, ПК-8
8	Электромагнитные колебания в объемных резонаторах	Прямоугольный, круглый и коаксиальный резонаторы. Определение резонансной частоты и добротности объемных резонаторов.	2	ПК-7, ПК-8

## 9. САМОСТОЯТЕЛЬНАЯ РАБОТА

№ п/п	Раздел дисциплины из табл. 5.1	Тематика самостоятельной работы (детализация)	Трудоемкость (час.)	Компетенции ОК, ПК	Контроль выполнения работы
1	Основные уравнения электромагнитного поля	Изучение теоретического материала. Подготовка к практическим занятиям и тестовой контрольной работе.	12	ПК-7, ПК-8	Контрольная работа.
2	Энергия и мощность электромагнитного поля	Изучение теоретического материала. Подготовка к практическим занятиям и тестовой контрольной работе.	8	ПК-7, ПК-8	Контрольная работа.
3	Основные теоремы и принципы в теории гармонических полей	Изучение теоретического материала.	4	ПК-7, ПК-8	Опрос на экзамене.
4	Плоские электро-	Изучение теоретического материала. Подго-	14	ПК-7,	Контрольная

	магнитные волны в однородных средах	товка к практическим занятиям и тестовой контрольной работе.. Подготовка к лабораторной работе		ПК-8	работа. Отчет по лабораторной работе.
5	Отражение и преломление плоских волн на границе раздела двух сред	Изучение теоретического материала. Подготовка к практическим занятиям и тестовой контрольной работе. Подготовка к лабораторной работе	12	ПК-7, ПК-8	Контрольная работа. Отчет по лабораторной работе.
6	Излучение электромагнитных волн. Элементарные излучатели	Изучение теоретического материала. Подготовка к практическим занятиям и тестовой контрольной работе. Подготовка к лабораторной работе	10	ПК-7, ПК-8	Контрольная работа. Отчет по лабораторной работе.
7	Электромагнитные волны в направляющих системах	Изучение теоретического материала. Подготовка к практическим занятиям и тестовой контрольной работе. Подготовка к лабораторной работе	12	ПК-7, ПК-8	Контрольная работа. Отчет по лабораторной работе.
8	Электромагнитные колебания в объемных резонаторах	Изучение теоретического материала. Подготовка к практическим занятиям и тестовой контрольной работе. Подготовка к лабораторной работе	4	ПК-7, ПК-8	Контрольная работа. Отчет по лабораторной работе.

## 10. КУРСОВАЯ РАБОТА

Не предусмотрено РУП

## 11. РЕЙТИНГОВАЯ СИСТЕМА ДЛЯ ОЦЕНКИ УСПЕВАЕМОСТИ СТУДЕНТОВ

### МЕТОДИКА ТЕКУЩЕГО КОНТРОЛЯ ОСВОЕНИЯ ДИСЦИПЛИНЫ

Осуществляется в соответствии с **Положением о порядке использования рейтинговой системы для оценки успеваемости студентов** (приказ ректора 25.02.2010 № 1902) и основана на бально-рейтинговой системе оценки успеваемости, действующей с 2009 г., которая включает **текущий** контроль выполнения элементов объема дисциплины по элементам контроля с подведением текущего рейтинга (раздел 6).

**Правила формирования пятибалльных оценок** за каждую контрольную точку (КТ1, КТ2) осуществляется путем округления величины, рассчитанной по формуле:

$$КТх|_{x=1,2} = \frac{(Сумма \_ баллов, \_ набранная \_ к \_ КТх) * 5}{Требуемая \_ сумма \_ баллов \_ по \_ балльной \_ раскладке}.$$

**Итоговый контроль освоения** дисциплины осуществляется на экзамене по традиционной пятибалльной шкале. Обязательным условием перед сдачей экзамена является выполнение студентом необходимых по рабочей программе для дисциплины видов занятий: выполнение и защита результатов лабораторных работ, контрольных работ.

Экзаменационный билет содержит два вопроса. Максимальная оценка за каждый вопрос составляет 15 баллов. Максимальная экзаменационная оценка составляет 30 баллов. Экзаменационная составляющая менее 10 баллов – не сдача экзамена, требует повторной сдачи в установленном порядке.

**Формирование итоговой суммы баллов** осуществляется путем суммирования семестровой (до 70 баллов) и экзаменационной составляющих (до 30 баллов).



**Таблица 11.1 Распределения баллов в течение семестра**

Элементы учебной деятельности	Максимальный балл за 1-ю КТ с начала семестра	Максимальный балл за период между 1КТ и 2КТ	Максимальный балл за период между 2КТ и на конец семестра	Всего за семестр
Контрольные работы	10	10	15	<b>35</b>
Выполнение и защита результатов лабораторных работ		10	15	<b>25</b>
Компонент своевременности	3	4	3	<b>10</b>
<b>Итого максимум за период:</b>	<b>13</b>	<b>24</b>	<b>33</b>	<b>70</b>
Сдача экзамена (максимум)				<b>30</b>
<b>Нарастающим итогом</b>	<b>13</b>	<b>37</b>	<b>70</b>	<b>100</b>

**Таблица 11.2 Пересчет баллов в оценки за контрольные точки**

Баллы на дату контрольной точки	Оценка
≥ 90 % от максимальной суммы баллов на дату КТ	5
От 70% до 89% от максимальной суммы баллов на дату КТ	4
От 60% до 69% от максимальной суммы баллов на дату КТ	3
< 60 % от максимальной суммы баллов на дату КТ	2

### 11.3. Пересчет суммы баллов в традиционную и международную оценку

Пересчет суммы баллов в традиционную и международную оценку представлен в таблице 11.3.

Таблица 11. 3 – Пересчет суммы баллов в традиционную и международную оценку

Оценка (ГОС)	Итоговая сумма баллов, учитывает успешно сданный экзамен	Оценка (ECTS)
5 (отлично) (зачтено)	90 - 100	A (отлично)
4 (хорошо) (зачтено)	85 - 89	B (очень хорошо)
	75 - 84	C (хорошо)
	70 - 74	D (удовлетворительно)
65 - 69		
3 (удовлетворительно) (зачтено)	60 - 64	E (посредственно)
2 (неудовлетворительно) (не зачтено)	Ниже 60 баллов	F (неудовлетворительно)

## 12. УЧЕБНО-МЕТОДИЧЕСКОЕ И ИНФОРМАЦИОННОЕ ОБЕСПЕЧЕНИЕ ДИСЦИПЛИНЫ:

### 12.1. Основная литература

1. Б.М. Петров Электродинамика и распространение радиоволн: Учебник для вузов. - М.: Горячая линия- Телеком, 2007.-558 с. **(100)**
2. Л.А.Боков, В.А. Замотринский, А.Е. Мандель Электродинамика и распространение радиоволн: Уч. пособие.. - Томск: ТУСУР, 2013. - 410. – Режим доступа: <http://edu.tusur.ru/training/publications/3289>

### 12.2. Дополнительная литература

3. Пименов Ю. В. Техническая электродинамика : Учебное пособие для вузов / Ю. В. Пименов, В. И. Вольман, А. Д. Муравцов ; ред. Ю. В. Пименов. - М. : Радио и связь, 2002. - 536 с. **(23)**
4. Фальковский О.И. Техническая электродинамика [Электронный ресурс] :

Учебник для вузов. – СПб. Издательство «Лань», 2009. –432 с. – Режим доступа: <http://e.lanbook.com/view/book/403>

## 12.3 Учебно-методические пособия

### 12.3.1. Обязательные учебно-методические пособия

1. Боков Л., Мандель А. Е., Шангина Л., Соколова Ж. Электромагнитные поля и волны: Сборник задач и упражнений для студентов, обучающихся по направлениям подготовки бакалавров 11.03.02 (210700.62) «Инфокоммуникационные технологии и системы связи», 11.03.01 (210400.62) «Радиотехника» и специальности 11.05.01 (210601.65) «Радиоэлектронные системы и комплексы» [Электронный ресурс] — Томск: ТУСУР: 2014. — 185 с. (УМП для практических занятий) — Режим доступа: <https://edu.tusur.ru/publications/4876>
2. Замотринский В.А., Падусова Е.В., Соколова Ж.М., Шангина Л.И. Электромагнитные поля и волны [Электронный ресурс]: Учебное пособие. –Томск: Том. гос. ун-т систем управления и радиоэлектроники, 2012.-182с. (УМП для практических занятий) Режим доступа: <http://edu.tusur.ru/training/publications/2800>
3. Исследование влияния Земли на излучение антенн: Руководство к лабораторной работе для бакалавров направлений подготовки:210700.62 «Инфокоммуникационные технологии и системы связи»; 210400.62 «Радиотехника», специалистов направления подготовки; 210601.65 «Радиоэлектронные системы и комплексы» [Электронный ресурс] / Мандель А. Е. [и др.]. — Томск: ТУСУР: 2013. — 15 с. — Режим доступа: <https://edu.tusur.ru/publications/3650>
4. Исследование линий передачи СВЧ диапазона: Руководство к лабораторной работе для бакалавров направлений подготовки 210700.62 «Инфокоммуникационные технологии и системы связи», 210400.62 «Радиотехника», специалистов направления подготовки 210601.65 «Радиоэлектронные системы и комплексы» [Электронный ресурс] / Мандель А. Е. [и др.]. — Томск: ТУСУР: 2013. — 24 с. — Режим доступа: <https://edu.tusur.ru/publications/3657>
5. Исследование наклонного падения оптических волн на границу раздела двух сред [Электронный ресурс]: Методические указания к лабораторной работе / Краковский В. А. Томский государственный университет систем управления и радиоэлектроники (Томск), Кафедра сверхвысокочастотной и квантовой радиотехники. - Электрон. текстовые дан. - Томск : ТУСУР, 2011. 17 с. Режим доступа: <http://edu.tusur.ru/training/publications/137>
6. Исследование параметров объёмного резонатора прямоугольного сечения: Руководство к лабораторной работе для бакалавров направлений подготовки 210700.62 «Инфокоммуникационные технологии и системы связи», 210400.62 «Радиотехника», и специалистов направления подготовки 210601.65 «Радиоэлектронные системы и комплексы» [Электронный ресурс] / Мандель А. Е. [и др.]. — Томск: ТУСУР: 2013. — 30 с. — Режим доступа: <https://edu.tusur.ru/publications/3656>
7. Электромагнитные поля и волны [Электронный ресурс] : учебно-методическое пособие по организации самостоятельной работы студентов специальности 210401 «Физика и техника оптической связи» / разработ. А. Е. Мандель, разработ. Л. А. Боков, разработ. Ж.М. Соколова ; Министерство образования и науки Российской Федерации (М.), Томский государственный университет систем управления и радиоэлектроники (Томск), Кафедра сверхвысокочастотной и квантовой радиотехники. - Электрон. текстовые дан. - Томск : ТУСУР, 2010. - 53 с. Режим доступа: <http://edu.tusur.ru/training/publications/17>

### 12.3.2 Учебно-методические пособия для лиц с ограниченными возможностями здоровья

Учебно-методические материалы для самостоятельной и аудиторной работы обучающихся из числа инвалидов предоставляются в формах, адаптированных к ограничениям их здоровья и восприятия информации.

**Для лиц с нарушениями зрения:**

- в форме электронного документа;
- в печатной форме увеличенным шрифтом.

**Для лиц с нарушениями слуха:**

- в форме электронного документа;
- в печатной форме.

**Для лиц с нарушениями опорно-двигательного аппарата:**

- в форме электронного документа;
- в печатной форме.

### 12.4 Базы данных, информационно-справочные, поисковые системы и требуемое программное обеспечение

1. Springer Journals – полнотекстовая коллекция электронных журналов издательства Springer. [Электронный ресурс]. URL: <http://link.springer.com/>
2. Образовательный портал в свободном доступе: «Физика, химия, математика студентам и школьникам. Образовательный проект А.Н. Варгина». [Электронный ресурс]. URL: <http://www.ph4s.ru/>; (дата обращения 14.01.2017)
3. Научная электронная библиотека eLIBRARY.RU. [Электронный ресурс]. URL: <http://elibrary.ru/defaultx.asp>; (дата обращения 14.01.2017)
4. Университетская информационная система Россия. [Электронный ресурс]. URL: <http://uisrussia.msu.ru/is4/-main.jsp>; (дата обращения 14.01.2017)

## 13 МАТЕРИАЛЬНО-ТЕХНИЧЕСКОЕ ОБЕСПЕЧЕНИЕ ДИСЦИПЛИНЫ

### 13.1 Общие требования к материально-техническому обеспечению дисциплины

Для проведения занятий лекционного типа, практических занятий, групповых и индивидуальных консультаций, текущего контроля и промежуточной аттестации используется учебная аудитория, с количеством посадочных мест не менее 22-24, оборудованная доской и стандартной учебной мебелью. Имеются наглядные пособия в виде презентаций по лекционным разделам дисциплины.

Для проведения лабораторных занятий используется учебно-исследовательская лаборатория, расположенная по адресу 634034, Томская область, г. Томск, Вершинина улица, д. 74, 3 этаж, ауд. 328. Состав оборудования:

Учебная мебель;. Компьютеры класса не ниже IntelPentium G3220 (3.0GHz/4Mb)/4GB RAM/500GB с широкополосным доступом в Internet,– 8 шт.; Используется лицензионное программное обеспечение, пакеты версией не ниже: MicrosoftWindowsXPProfessionalwithSP3; VisualStudio 2008 EEwithSP1; MicrosoftOfficeVisio 2010; MicrosoftSQL-Server2005; Matlabv6.5 . Автоматизированные рабочие места для расчета и экспериментального исследования законов электродинамики и электродинамических устройств.

Для самостоятельной работы используется учебная аудитория (компьютерный класс), расположенная по адресу 634034, Томская область, г. Томск, Вершинина улица, д. 74, 3 этаж, ауд.333ь. Состав оборудования:

Учебная мебель; Компьютеры класса не ниже ПЭВМ INTEL Celeron D336 2.8ГГц. - 12 шт.; Компьютеры подключены к сети ИНТЕРНЕТ и обеспечивают доступ в электронную информационно-образовательную среду университета.

## **13.2 Материально-техническое обеспечение дисциплины для лиц с ограниченными возможностями здоровья**

Освоение дисциплины лицами с ОВЗ осуществляется с использованием средств обучения общего и специального назначения.

При обучении студентов с нарушениями слуха предусмотрено использование звукоусиливающей аппаратуры, мультимедийных средств и других технических средств приема-передачи учебной информации в доступных формах для студентов с нарушениями слуха, мобильной системы обучения для студентов с инвалидностью, портативной индукционной системы. Учебная аудитория, в которой обучаются студенты с нарушением слуха, оборудована компьютерной техникой, аудиотехникой, видеотехникой, электронной доской, мультимедийной системой.

При обучении студентов с нарушениями зрениями предусмотрено использование в лекционных и учебных аудиториях возможности просмотра удаленных объектов (например, текста на доске или слайда на экране) при помощи видеоувеличителей для удаленного просмотра.

При обучении студентов с нарушениями опорно-двигательного аппарата используются альтернативные устройства ввода информации и другие технические средства приема-передачи учебной информации в доступных формах для студентов с нарушениями опорно-двигательного аппарата, мобильной системы обучения для людей с инвалидностью.

## **14 ФОНД ОЦЕНОЧНЫХ СРЕДСТВ И МЕТОДИЧЕСКИЕ РЕКОМЕНДАЦИИ ПО ОРГАНИЗАЦИИ ИЗУЧЕНИЯ ДИСЦИПЛИНЫ**

### **14.1 Основные требования к фонду оценочных средств и методические рекомендации**

Фонд оценочных средств и типовые контрольные задания, используемые для оценки сформированности и освоения закрепленных за дисциплиной компетенций при проведении текущей, промежуточной аттестации по дисциплине приведен в приложении к рабочей программе.

### **14.2 Требования к фонду оценочных средств для лиц с ограниченными возможностями здоровья**

Для студентов с ограниченными возможностями здоровья предусмотрены дополнительные оценочные средства, перечень которых указан в таблице.

**Таблица 14 – Дополнительные средства оценивания для студентов с инвалидностью**

<b>Категории студентов</b>	<b>Виды дополнительных оценочных средств</b>	<b>Формы контроля и оценки результатов обучения</b>
С нарушениями слуха	Тесты, письменные самостоятельные работы, вопросы к зачету, контрольные работы	Преимущественно письменная проверка
С нарушениями зрения	Собеседование по вопросам к зачету, опрос по терминам	Преимущественно устная проверка (индивидуально)
С нарушениями опорно-двигательного аппарата	Решение дистанционных тестов, контрольные работы, письменные самостоятельные работы, вопросы к зачету	Преимущественно дистанционными методами
С ограничениями по общемедицинским показаниям	Тесты, письменные самостоятельные работы, вопросы к зачету, контрольные работы, устные ответы	Преимущественно проверка методами, исходя из состояния обучающегося на момент проверки

### **14.3 Методические рекомендации по оценочным средствам для лиц с ограниченными возможностями здоровья**

Для студентов с ОВЗ предусматривается доступная форма предоставления заданий оценочных средств, а именно:

- в печатной форме;
- в печатной форме с увеличенным шрифтом;
- в форме электронного документа;
- методом чтения ассистентом задания вслух;
- предоставление задания с использованием сурдоперевода.

Студентам с инвалидностью увеличивается время на подготовку ответов на контрольные вопросы. Для таких студентов предусматривается доступная форма предоставления ответов на задания, а именно:

- письменно на бумаге;
- набор ответов на компьютере;
- набор ответов с использованием услуг ассистента;
- представление ответов устно.

Процедура оценивания результатов обучения инвалидов по дисциплине предусматривает предоставление информации в формах, адаптированных к ограничениям их здоровья и восприятия информации:

**Для лиц с нарушениями зрения:**

- в форме электронного документа;
- в печатной форме увеличенным шрифтом.

**Для лиц с нарушениями слуха:**

- в форме электронного документа;
- в печатной форме.

**Для лиц с нарушениями опорно-двигательного аппарата:**

- в форме электронного документа;
- в печатной форме.

При необходимости для обучающихся с инвалидностью процедура оценивания результатов обучения может проводиться в несколько этапов.

**МИНИСТЕРСТВО ОБРАЗОВАНИЯ И НАУКИ РФ**

**Федеральное государственное бюджетное образовательное учреждение высшего образования**

**«ТОМСКИЙ ГОСУДАРСТВЕННЫЙ УНИВЕРСИТЕТ СИСТЕМ  
УПРАВЛЕНИЯ И РАДИОЭЛЕКТРОНИКИ»  
(ТУСУР)**

УТВЕРЖДАЮ  
Проректор по учебной работе  
\_\_\_\_\_ П. Е. Троян  
«\_\_» \_\_\_\_\_ 20\_\_ г.

**ФОНД ОЦЕНОЧНЫХ СРЕДСТВ ПО УЧЕБНОЙ ДИСЦИПЛИНЕ**

**Электромагнитные поля и волны**

Уровень образования: **высшее образование - бакалавриат**

Направление подготовки (специальность): **11.03.02 Инфокоммуникационные технологии и системы связи**

Направленность (профиль): **Цифровое телерадиовещание**

Форма обучения: **очная**

Факультет: **РТФ, Радиотехнический факультет**

Кафедра: **ТУ, Кафедра телевидения и управления**

Курс: **2**

Семестр: **4**

Учебный план набора 2016 года

Разработчики:

– каф. СВЧиКР Мандель А. Е.

Экзамен: 4 семестр

Томск 2017

## 1. Введение

Фонд оценочных средств (ФОС) является приложением к рабочей программе дисциплины «Электромагнитные поля и волны» и представляет собой совокупность контрольно-измерительных материалов (типовые задачи (задания), контрольные работы, тесты и др.) и методов их использования, предназначенных для измерения уровня достижения студентом установленных результатов обучения.

ФОС по дисциплине используется при проведении текущего контроля успеваемости и промежуточной аттестации студентов.

Перечень закрепленных за дисциплиной компетенций приведен в таблице 1

**Таблица 1 – Перечень закрепленных за дисциплиной компетенций**

Код	Формулировка компетенции	Этапы формирования компетенции
ПК-7	готовность к изучению научно-технической информации, отечественного и зарубежного опыта по тематике проекта	<p><b>Должен знать</b> тенденции развития в области инфокоммуникационных технологий и систем связи; основные понятия электродинамики; основные уравнения, описывающие электромагнитное поле и энергетические соотношения в нем;</p> <p><b>Должен уметь</b> проводить анализ технической информации в рамках тематики проектов, связанных с электромагнитными явлениями;</p> <p><b>Должен владеть</b> навыками работы с технической документацией, в том числе, при поиске информации в отечественных и зарубежных источниках, связанной с электромагнитными явлениями</p>
ПК-8	умение собирать и анализировать информацию для формирования исходных данных для проектирования средств и сетей связи и их элементов	<p><b>Должен знать</b> Методики сбора и анализа информации для проектирования средств и сетей связи и их элементов на основе электромагнитных явлений.</p> <p><b>Должен уметь</b> осуществлять поиск и анализ информации в области электродинамики, представленной в различных отечественных и зарубежных источниках для проектирования средств и сетей связи;</p> <p><b>Должен владеть</b> навыками расчетов электромагнитных полей и волн, необходимых при анализе информации для проектирования средств и сетей связи и их элементов;</p>

Общие характеристики показателей и критериев оценивания компетенций на всех этапах приведены в таблице 2.

**Таблица 2 – Общие характеристики показателей и критериев оценивания компетенций по этапам**

Показатели и критерии	Знать	Уметь	Владеть
Отлично (высокий уровень)	Обладает фактическими и теоретическими знаниями в пределах изучаемой области с пониманием границ применимости	Обладает диапазоном практических умений, требуемых для развития творческих решений, абстрагирования проблем	Контролирует работу, проводит оценку, совершенствует действия работы

Хорошо (базовый уровень)	Знает факты, принципы, процессы, общие понятия в пределах изучаемой области	Обладает диапазоном практических умений, требуемых для решения определенных проблем в области исследования	Берет ответственность за завершение задач в исследовании, приспосабливает свое поведение к обстоятельствам в решении проблем
Удовлетворительно (пороговый уровень)	Обладает базовыми общими знаниями	Обладает основными умениями, требуемыми для выполнения простых задач	Работает при прямом наблюдении

## 2. Реализация компетенций

### 2.1. Компетенция ПК-7

ПК-7 : готовность к изучению научно-технической информации, отечественного и зарубежного опыта по тематике проекта

Для формирования компетенции необходимо осуществить ряд этапов

Этапы формирования компетенции, применяемые для этого виды занятий и используемые средства оценивания представлены в таблице 3.

**Таблица 3–Этапы формирования компетенции и используемые средства оценивания**

Состав	Знать	Уметь	Владеть
Содержание этапов	тенденции развития инфокоммуникационных технологий и систем связи в области электродинамики; основные понятия электродинамики; основные уравнения, описывающие электромагнитное поле и энергетические соотношения в нем.	проводить анализ технической информации в рамках тематики проектов, связанных с электромагнитными явлениями;	навыками работы с технической документацией, в том числе, при поиске информации в отечественных и зарубежных источниках, связанной с электромагнитными явлениями.
Виды занятий	Лекции; Практические занятия	Лабораторные работы; Практические занятия Самостоятельная работа студентов	Лабораторные работы; Самостоятельная работа студентов
Используемые средства оценивания	Контрольная тестовая работа; Экзамен	Оформление отчетности и защита лабораторных работ;	защита лабораторных работ; Экзамен

Формулировка показателей и критериев оценивания данной компетенции приведена в таблице 4.

**Таблица 4 – Показатели и критерии оценивания компетенции на этапах**

Показатели и критерии	Знать	Уметь	Владеть



<b>Отлично (высокий уровень)</b>	Знает основные тенденции развития инфокоммуникационных технологий и систем связи в области электродинамики; Анализирует связи между различными понятиями в области электродинамики; Знает основные уравнения, описывающие электромагнитное поле и методы их решения	Умеет грамотно проводить анализ технической информации; Умеет применять знания для решения различных задач электродинамики.	Свободно владеет разными способами представления информации; Владеет методами решения задач электродинамики
<b>Хорошо (базовый уровень)</b>	Понимает связи между различными понятиями в области электродинамики; Представляет приемы и результаты анализа технической информации.	Умеет осуществлять поиск информации в области электродинамики, представленной в различных отечественных и зарубежных источниках; Умеет самостоятельно подбирать методы решения проблем в области электродинамики.	Владеет навыками работы с литературными источниками связанными с электромагнитными явлениями
<b>Удовлетворительно (пороговый уровень)</b>	Воспроизводит основные положения анализа технической информации; Дает определения основных понятий в области электродинамики.	Умеет работать со справочной литературой; умеет представлять результаты своей работы.	Способен корректно представить знания и информацию связанную с электромагнитными явлениями.

## 2.2. Компетенция ПК-8

ПК-8 : умение собирать и анализировать информацию для формирования исходных данных для проектирования средств и сетей связи и их элементов

Для формирования компетенции необходимо осуществить ряд этапов

Этапы формирования компетенции, применяемые для этого виды занятий и используемые средства оценивания представлены в таблице 5.

**Таблица 5–Этапы формирования компетенции и используемые средства оценивания**

Состав	Знать	Уметь	Владеть
Содержание этапов	Методики сбора и анализа информации для проектирования средств и сетей связи и их элементов на основе электромагнитных явлений	осуществлять поиск и анализ информации в области электродинамики, представленной в различных отечественных и зарубежных источниках для проектирования средств и сетей связи;	навыками расчетов электромагнитных полей и волн, необходимых при анализе информации для проектирования средств и сетей связи и их элементов;
Виды занятий	Лекции; Практические занятия	Лабораторные работы; Практические занятия Самостоятельная работа студентов	Лабораторные работы;  Самостоятельная работа студентов
Используемые средства оценивания	Контрольная тестовая работа; Экзамен	Оформление отчетности и защита лабораторных работ;	защита лабораторных работ; Экзамен

Формулировка показателей и критериев оценивания данной компетенции приведена в таблице 6.

**Таблица 6 – Показатели и критерии оценивания компетенции**

Показатели и критерии	Знать	Уметь	Владеть
<b>Отлично (высокий уровень)</b>	Знает основные тенденции развития инфокоммуникационных технологий и систем связи в области электродинамики; Анализирует связи между различными понятиями в области электродинамики Знает основные уравнения, описывающие электромагнитное поле и методы их решения	Умеет грамотно проводить анализ технической информации; Умеет применять знания для решения различных задач электродинамики.	Свободно владеет разными способами представления информации; Владеет методами решения задач электродинамики
<b>Хорошо (базовый уровень)</b>	Понимает связи между различными понятиями в области электродинамики; Представляет приемы и результаты анализа технической информации.	Умеет осуществлять поиск и информации в области электродинамики, представленной в различных отечественных и зарубежных источниках; Умеет самостоятельно подбирать методы решения задач в области электродинамики.	Владеет навыками работы с литературными источниками связанными с электромагнитными явлениями
<b>Удовлетворительно (пороговый уровень)</b>	Воспроизводит основные положения анализа технической информации; Дает определения основных понятий в области электродинамики.	Умеет работать со справочной литературой; умеет представлять результаты своей работы.	Способен корректно представить знания и информацию связанную с электромагнитными явлениями.

### 3. Типичные контрольные задания

Для реализации вышеперечисленных задач обучения используются следующие материалы:

- контрольные задания или иные материалы, необходимые для оценки знаний, умений, навыков и (или) опыта деятельности, характеризующих этапы формирования компетенций в процессе освоения образовательной программы, в составе:

**Контрольные тестовые задачи ( типичные ) по элементарным знаниям и практическим навыкам по темам:**

**3.1. ТЕМА: Основные уравнения электромагнитного поля**

**3.2. ТЕМА: Основные теоремы и принципы в теории гармонических полей**

**ВОПРОС 1.** Можно ли создать магнитное поле с распределением вектора магнитной индукции  $\vec{B} = 5x^2\vec{i} + 5y^2\vec{j} + 5z^2\vec{k}$  ?

**ОТВЕТЫ:** 1) такого поля нет 2) это поле может быть создано постоянными магнитами 3) его можно создать постоянными токами 4) токами , магнитами и объёмными электрическими зарядами.

**ВОПРОС 2.** На границе двух сред векторы  $\vec{D}_1$  и  $\vec{D}_{11}$  будут

$$\vec{D}_1 = 2\vec{x}_0 + 5\vec{y}_0 + 4\vec{z}_0 \quad \vec{D}_{11} = 4\vec{x}_0 + 5\vec{y}_0 + 8\vec{z}_0$$

Какое из приведенных ниже утверждений истинно?

ОТВЕТЫ: 1) На границе этих сред есть поверхностный заряд 2) Среды 1 и 2 могут быть изотропными 3) По крайней мере одна из сред анизотропна 4) Обе среды обязательно анизотропны 5) Ни одно из этих утверждений не может быть истинным

### 3.4. ТЕМА: Плоские электромагнитные волны в однородных х средах

**ВОПРОС 1:** На какой угол повернется вектор напряженности электрического поля с круговой поляризацией, если частота колебаний  $f = 1ГГц$ , а скорость  $c = 3 \cdot 10^8 м/сек.$ , при прохождении расстояния 10см ?

ОТВЕТЫ: 1.  $90^0$ ; 2.  $360^0$ ; 3.  $120^0$ ; 4.  $60^0$ ; 5.  $10^0$ ;

**ВОПРОС 2:** Как изменится глубина проникновения электромагнитного поля в проводящую среду, если её проводимость увеличится в четыре раза?

ОТВЕТЫ: 1. Увеличится в 4 раза; 2. Увеличится в 2 раза; 3. Уменьшится в 4 раза; 3. Уменьшится в 16 раз; 5. Уменьшится в 2 раза.

### 3.5. ТЕМА : Отражение и преломление плоских волн на границе раздела двух сред

**ВОПРОС 1:** При каком отношении

$\frac{\epsilon_2}{\epsilon_1}$  будет наблюдаться полное внутреннее отражение, если угол падения волны из первой среды равен  $45^0$ , а магнитные проницаемости обеих сред одинаковы?

ОТВЕТЫ: 1.  $\frac{\epsilon_2}{\epsilon_1} \geq \frac{1}{2}$ ; 2.  $\frac{\epsilon_2}{\epsilon_1} \geq \frac{1}{4}$ ; 3.  $\frac{\epsilon_2}{\epsilon_1} \geq \frac{3}{2}$ ; 4.  $\frac{\epsilon_2}{\epsilon_1} \leq \frac{1}{2}$ ; 5.  $\frac{\epsilon_2}{\epsilon_1} \geq 4$ ;

**ВОПРОС 2:** При каких соотношения между проницаемостями двух сред коэффициент отражения их границы раздела будет равен 0?

ОТВЕТЫ: 1.  $\epsilon_1 = \epsilon_2$ ,  $\mu_1$  и  $\mu_2$  - любые; 2.  $\mu_1 = \mu_2$ ,  $\epsilon_1$  и  $\epsilon_2$  - любые; 3.  $\epsilon_1 \cdot \mu_1 = \epsilon_2 \cdot \mu_2$ ;

4.  $\frac{\mu_1}{\epsilon_1} = \frac{\mu_2}{\epsilon_2}$ ; 5.  $\frac{\mu_1}{\epsilon_1} = 2 \cdot \frac{\mu_2}{\epsilon_2}$ ;

### 3.6. ТЕМА: Излучение электромагнитных волн

**ВОПРОС 1.** Найти магнитную составляющую поля излучения диполя Герца для  $l = 5см$  в экваториальной плоскости на расстоянии  $r = 2 \cdot 10^4 м$  от диполя и при частоте  $f = 400МГц$ .

Амплитуда тока в диполе  $I_m = 20А$ , параметры среды  $\epsilon' = 2$  и  $\mu' = 4$ .

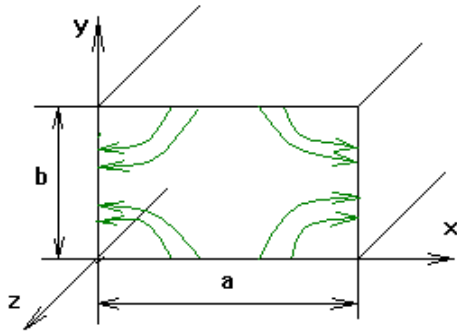
ОТВЕТЫ: 1.  $0,19 \cdot 10^{-3} \text{ А/м}$  2.  $0,03 \cdot 10^{-3} \text{ А/м}$  3.  $0,1 \cdot 10^{-3} \text{ А/м}$  4.  $0,19 \cdot 10^{-3} \text{ А/м}$  5.  
 $0,2 \cdot 10^{-3} \text{ А/м}$

**ВОПРОС 2:** Как изменится мощность излучения диполя Герца, если его переместить из открытого пространства в дистиллированную воду ( $\epsilon' = 81$ )? В открытом пространстве кабель питания согласован.

ОТВЕТЫ: 1.  $P_{\Sigma} = P_0$ ; 2.  $P_{\Sigma} = 0,75 \cdot P_0$ ; 3.  $P_{\Sigma} = 0,5 \cdot P_0$ ; 4.  $P_{\Sigma} = 0,36 \cdot P_0$ ; 5.  
 $P_{\Sigma} = 0,25 \cdot P_0$

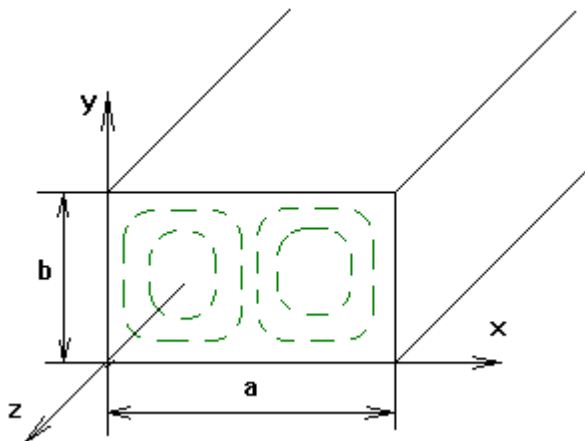
### 3.7. ТЕМА :Электромагнитные волны в направляющих системах

**ВОПРОС 1.** Какому типу волны принадлежит картина электрического поля, изображенного на рисунке? Определить зависимость  $E_y$  от координат X и Y



ОТВЕТЫ: 1.  $\{E_y^{H11} \sim \sin^{\pi x/a} \cos^{\pi y/b}$ . 2.  $\{E_y^{E11} \sim \cos^{\pi x/a} \sin^{\pi y/b}$ . 3.  
 $\{E_y^{H11} \sim \cos^{\pi x/a} \sin^{\pi y/b}$ . 4.  $\{E_y^{E11} \sim \sin^{\pi x/a} \sin^{\pi y/b}$ . 5.  $\{E_y^{H02} \sim \cos^{\pi x/a} \cos^{2\pi y/b}$ .

**ВОПРОС 2.** На рисунке изображено распределение силовых линий магнитного поля. Какому типу волны оно принадлежит? Определить зависимость  $H_y$  от координат X и Y?



ОТВЕТЫ: 1.  $\{H_y^{E21} \sim \cos^{2\pi x/a} \sin^{\pi y/b}$ . 2.  $\{H_y^{E12} \sim \cos^{2\pi x/a} \sin^{\pi y/b}$ . 3.  $\{H_y^{H12} \sim \cos^{2\pi x/a} \sin^{\pi y/b}$ .  
4.  $\{H_y^{H21} \sim \cos^{2\pi x/a} \sin^{\pi y/b}$ . 5.  $\{H_y^{E21} \sim \cos^{2\pi x/a} \cos^{\pi y/b}$ .

### 3.8 ТЕМА: Электромагнитные колебания в объемных резонаторах

**ВОПРОС 1.** В коаксиальном резонаторе из меди ( $\sigma = 5,7 \cdot 10^7 \text{ См/м}$ ), имеющем размеры  $R_2 = 16 \text{ мм}$ ,  $R_1 = 7 \text{ мм}$  и  $L = 50 \text{ мм}$  возбуждается колебание  $T_1$ . Определить резонансную длину волны, резонансную частоту и собственную добротность.

Ответ:  $\lambda_0 = 10 \text{ см}$ ,  $f_0 = 3 \text{ ГГц}$ ,  $Q = 2,3 \cdot 10^2$ .

**ВОПРОС 2.** В прямоугольном резонаторе из меди ( $\sigma = 5,7 \cdot 10^7 \text{ См/м}$ ), имеющем размеры:  $a = 58 \text{ мм}$ ,  $b = 25 \text{ мм}$ ,  $l = 40 \text{ мм}$  возбуждается колебание типа  $H_{101}$ . Определить резонансную частоту и собственную добротность.

Ответ:  $\lambda_0 = 4,53 \text{ см}$ ,  $f_0 = 4,53 \text{ ГГц}$ ,  $Q_0 = 1,1 \cdot 10^4$

#### 4. Темы самостоятельной работы студентов

4.1. Основные уравнения электромагнитного поля
4.2. Энергия и мощность электромагнитного поля
4.3. Плоские электромагнитные волны в однородных средах
4.4. Отражение и преломление плоских волн на границе раздела двух сред
4.5. Излучение электромагнитных волн. Элементарные излучатели
4.6. Электромагнитные волны в направляющих системах
4.7. Электромагнитные колебания в объемных резонаторах

#### 5. Темы лабораторных работ

1. Исследование линий передачи СВЧ диапазона.
2. Исследование параметров объемного резонатора прямоугольного сечения.
3. Исследование влияния Земли на излучение антенн.
4. Исследование отражения электромагнитных от границы раздела двух сред.

#### 6. Экзаменационные вопросы

**ТЕМА: Основные уравнения электромагнитного поля**

##### 6.1. Основные законы электродинамики

1. Определение электромагнитного поля.
2. Векторы электрического поля.
3. Векторы магнитного поля.
4. Уравнения Максвелла в интегральной форме
5. Первое уравнение Максвелла: полный ток и магнитное поле.
6. Полный ток и его составляющие.
7. Второе уравнение Максвелла: обобщенный закон электромагнитной индукции.
8. Третье уравнение Максвелла: электрическое поле и заряды.
9. Четвертое уравнение Максвелла: непрерывность силовых линий магнитного поля.
10. Уравнения Максвелла в дифференциальной форме.
11. Материальные уравнения.
12. Граничные условия для нормальных составляющих электрического поля.
13. Граничные условия для нормальных составляющих магнитного поля.
14. Граничные условия для тангенциальных составляющих электрического поля.
15. Граничные условия для тангенциальных составляющих магнитного поля.

##### 6.2. Энергетические соотношения в электромагнитном поле

16. Закон Джоуля–Ленца

17. Баланс энергии электромагнитного поля. Вектор Пойнтинга

**ТЕМА: Плоские электромагнитные волны в однородных средах**

**6.3. Монохроматические электромагнитные поля и волны**

18. Монохроматическое поле, метод комплексных амплитуд .
19. Уравнения Максвелла в комплексной форме.
20. Комплексные диэлектрическая и магнитная проницаемость среды.

**6.4. Плоские волны в однородных средах**

21. Волновые уравнения и их решение.
22. Волновой характер электромагнитного поля. Плоские волны
23. Общее выражение для поля плоской волны, распространяющейся в произвольном направлении.
24. Характеристическое сопротивление среды
25. Взаимная ориентация векторов поля и волнового вектора.
26. Линейная поляризация электромагнитных волн.
27. Круговая и эллиптическая поляризации электромагнитных волн.
28. Плоские электромагнитные волны в изотропных поглощающих средах
29. Затухание электромагнитных волн
30. Волновое число в поглощающих средах
31. Плоские волны в диэлектрике
32. Плоские волны в проводнике.

**ТЕМА Отражение и преломление плоских волн на границе раздела двух сред**

33. Нормальное падение плоской волны на границу раздела двух сред. Формулы Френеля.
34. Наклонное падение плоских волн на границу раздела двух сред. Формулы Френеля для горизонтально и вертикально поляризованных волн
35. Полное отражение от диэлектрической границы. Плоские неоднородные волны
36. Наклонное падение плоских электромагнитных волн на границу с диэлектриком. Угол Брюстера
37. Наклонное падение плоских электромагнитных волн на границу с поглощающей средой. Приближенные граничные условия Леонтовича

**ТЕМА Электромагнитные волны в направляющих системах**

38. Понятие о направляющей системе. Классификация направляемых волн
39. Условия распространения электромагнитных волн в направляющих системах. Критическая частота, критическая длина волны
40. Связь между продольными и поперечными составляющими поля в однородной направляющей системе
41. Прямоугольный волновод. Основная волна прямоугольного волновода, ее структура поля и параметры

**Тема Электромагнитные колебания в объемных резонаторах**

- Накопление энергии в объеме. Резонатор и направляющая структура
- 7.2. Резонансная частота и добротность объемных резонаторов

**ТЕМА Излучение электромагнитных волн**

42. Постановка задачи об излучении. Электродинамические потенциалы.
43. Уравнения для электродинамических потенциалов.
44. Определение электродинамических потенциалов по заданным зарядам и токам
45. Элементарный электрический излучатель.
46. Поле электрического излучателя в ближней и дальней зонах. Диаграмма направленности электрического излучателя. Сопротивление излучения электрического излучателя.

#### **4. УЧЕБНО-МЕТОДИЧЕСКОЕ И ИНФОРМАЦИОННОЕ ОБЕСПЕЧЕНИЕ ДИСЦИПЛИНЫ:**

##### **4.1. Основная литература**

1. Б.М. Петров Электродинамика и распространение радиоволн: Учебник для вузов. - М.: Горячая линия- Телеком, 2007.-558 с. (100)

2. Л.А.Боков, В.А. Замотринский, А.Е. Мандель Электродинамика и распространение радиоволн: Уч. пособие.. - Томск: ТУСУР, 2013. - 410. – Режим доступа: <http://edu.tusur.ru/training/publications/3289>

##### **4.2. Дополнительная литература**

3. Пименов Ю. В. Техническая электродинамика : Учебное пособие для вузов / Ю. В. Пименов, В. И. Вольман, А. Д. Муравцов ; ред. Ю. В. Пименов. - М. : Радио и связь, 2002. - 536 с. (23)

4. Фальковский О.И. Техническая электродинамика [Электронный ресурс] : Учебник для вузов. – СПб. Издательство «Лань», 2009. -432 с. – Режим доступа: <http://e.lanbook.com/view/book/403>

##### **4.3 Учебно-методические пособия**

###### **4.3.1. Обязательные учебно-методические пособия**

1. Боков Л., Мандель А. Е., Шангина Л., Соколова Ж. Электромагнитные поля и волны: Сборник задач и упражнений для студентов, обучающихся по направлениям подготовки бакалавров 11.03.02 (210700.62) «Инфокоммуникационные технологии и системы связи», 11.03.01 (210400.62) «Радиотехника» и специальности 11.05.01 (210601.65) «Радиоэлектронные системы и комплексы» [Электронный ресурс] — Томск: ТУСУР: 2014. — 185 с. (УМП для практических занятий) — Режим доступа: <https://edu.tusur.ru/publications/4876>

2. Замотринский В.А., Падусова Е.В., Соколова Ж.М., Шангина Л.И. Электромагнитные поля и волны [Электронный ресурс]: Учебное пособие. –Томск: Том. гос. ун-т систем управления и радиоэлектроники, 2012.-182с. (УМП для практических занятий) Режим доступа: <http://edu.tusur.ru/training/publications/2800>

3. Исследование влияния Земли на излучение антенн: Руководство к лабораторной работе для бакалавров направлений подготовки:210700.62 «Инфокоммуникационные технологии и системы связи»; 210400.62 «Радиотехника», специалистов направления подготовки; 210601.65 «Радиоэлектронные системы и комплексы» [Электронный ресурс] / Мандель А. Е. [и др.]. — Томск: ТУСУР: 2013. — 15 с. — Режим доступа: <https://edu.tusur.ru/publications/3650>

8. Исследование линий передачи СВЧ диапазона: Руководство к лабораторной работе для бакалавров направлений подготовки 210700.62 «Инфокоммуникационные технологии и системы связи», 210400.62 «Радиотехника», специалистов направления подготовки 210601.65 «Радиоэлектронные системы и комплексы» [Электронный ресурс] / Мандель А. Е. [и др.]. — Томск: ТУСУР: 2013. — 24 с. — Режим доступа: <https://edu.tusur.ru/publications/3657>

9. Исследование наклонного падения оптических волн на границу раздела двух сред [Электронный ресурс]: Методические указания к лабораторной работе / Краковский В. А. Томский государственный университет систем управления и радиоэлектроники (Томск), Кафедра сверхвысокочастотной и квантовой радиотехники. - Электрон. текстовые дан. - Томск : ТУСУР, 2011. 17 с. Режим доступа: <http://edu.tusur.ru/training/publications/137>

10. Исследование параметров объёмного резонатора прямоугольного сечения: Руководство к лабораторной работе для бакалавров направлений подготовки 210700.62 «Инфокоммуникационные технологии и системы связи», 210400.62 «Радиотехника», и специалистов направления подготовки 210601.65 «Радиоэлектронные системы и комплексы» [Элек-

тронный ресурс] / Мандель А. Е. [и др.]. — Томск: ТУСУР: 2013. — 30 с. — Режим доступа: <https://edu.tusur.ru/publications/3656>

11. Электромагнитные поля и волны [Электронный ресурс] : учебно-методическое пособие по организации самостоятельной работы студентов специальности 210401 «Физика и техника оптической связи» / разработ. А. Е. Мандель, разработ. Л. А. Боков, разработ. Ж.М. Соколова ; Министерство образования и науки Российской Федерации (М.), Томский государственный университет систем управления и радиоэлектроники (Томск), Кафедра сверхвысокочастотной и квантовой радиотехники. - Электрон. текстовые дан. - Томск : ТУСУР, 2010. - 53 с. Режим доступа: <http://edu.tusur.ru/training/publications/17>